

MITSUBISHI

三菱パッケージエアコン

取扱説明書

MDC-80TA
MDC-145TA

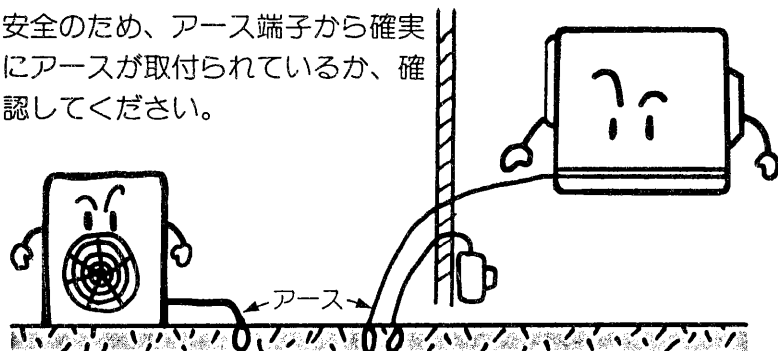
目次

使用上のご注意	1
各部の名称と働き	2
ご使用方法	3, 4
お手入れ	5, 6
ようすがおかしいとき	7, 8
保証とアフターサービス	9
仕様・別売品ご紹介	10

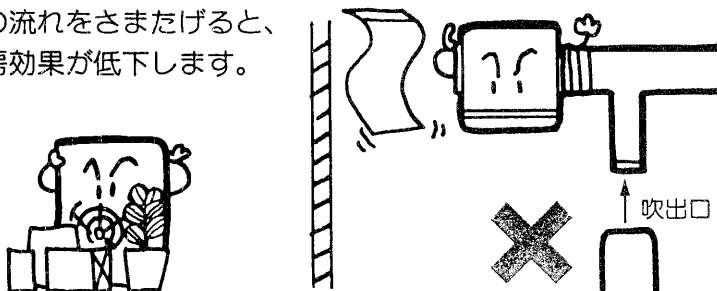
ご使用前に必ずこの「取扱説明書」をよくお読みください。
お読みになったあとは「保証書」とともに大切に保存してください。
万一ご使用中にわからないことや不都合が生じたときお役に立ちます。

使用上のご注意 故障をさけるため、必ずお守りください。

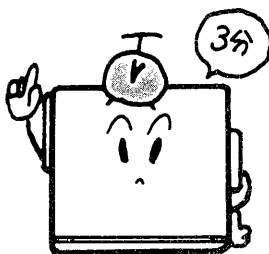
安全のため、アース端子から確実にアースが取付られているか、確認してください。



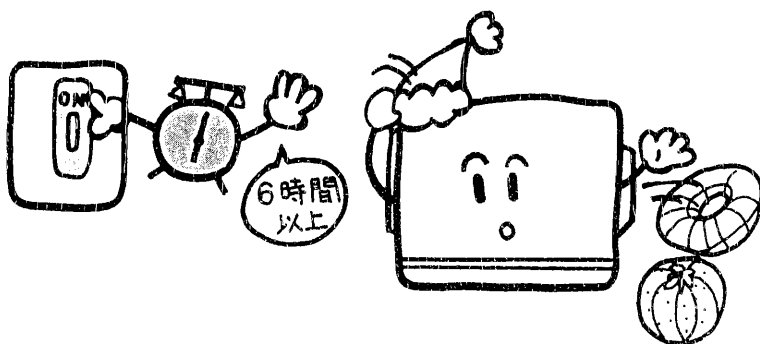
吹出口や吸込口の前面をふさいでいませんか。風の流れをさまたげると、冷房効果が低下します。



運転を停止し、再び運転する場合は必ず3分以上たってから運転スイッチを入れてください。3分以内にくり返し運転操作をすると、機械に無理がかかりヒューズや電源開閉器が切れることがあります。



シーズンオフなど長時間の運転停止のあと再運転する場合は、圧縮機保護のため運転スイッチを入れる6時間以上前に電源開閉器のスイッチを入れてください。6時間以内に運転スイッチを入れると、圧縮機故障の原因となります。夜間とか週末など、短期間の運転停止の場合は、電源開閉器の電源を入れたままにしてください。



■ふんいきが特殊な場所では使用しない

- 機械油の多い所
- 海浜地区等塩分の多い所
- 湿気の多い場所
- 温泉地帯
- 硫化ガス、揮発性ガス、可燃性ガス、可燃性粉じんなどが充満している場所
- 腐食性ガスの濃度が高い化学・薬品工場や粉じんが多い場所
- 高周波加工機(高周波ウエルダー等)のある所

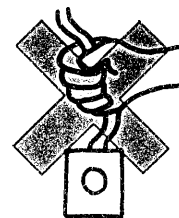
など、エアコンの周囲ふんいきが特殊な場所で使用しますと、多くの場合エアコンの故障のもとになります。ご使用はさけてください。詳しくはお買上げの販売店にご相談ください。

本エアコンは以下の範囲でご使用ください。この範囲を越えると、保護装置が作動してエアコンが止まったり、圧縮機故障の原因になります。

室内 25°C~45°C
 室外 15°C~43°C



電源・リモコンコードを強く引っぱらないでください。

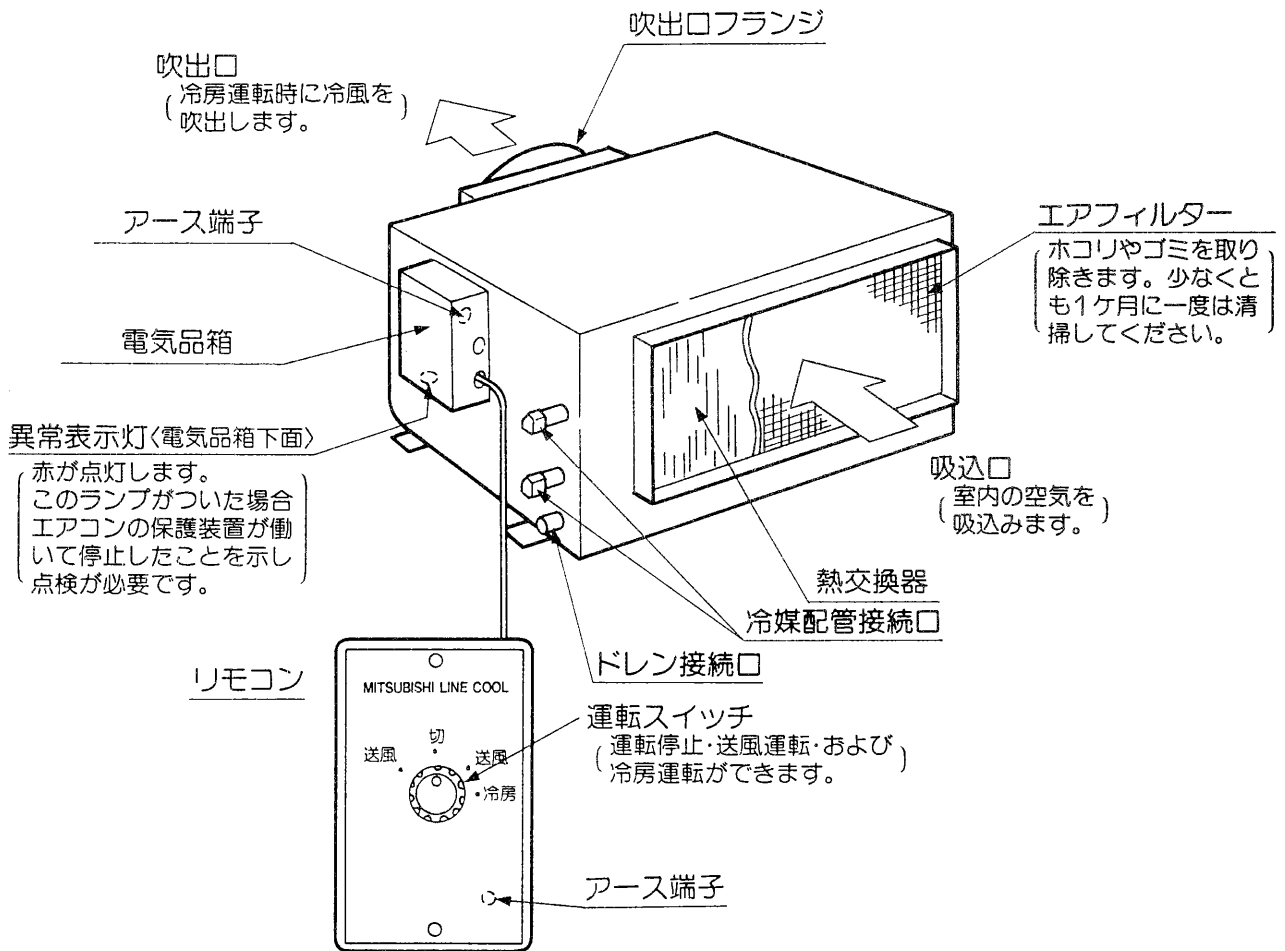


故障の原因となります。

定格電圧・ヒューズ・ブレーカ容量を必ず守ってください。ヒューズの代わりに針金などを使うことは絶対行わないでください。故障や火災の原因になります。

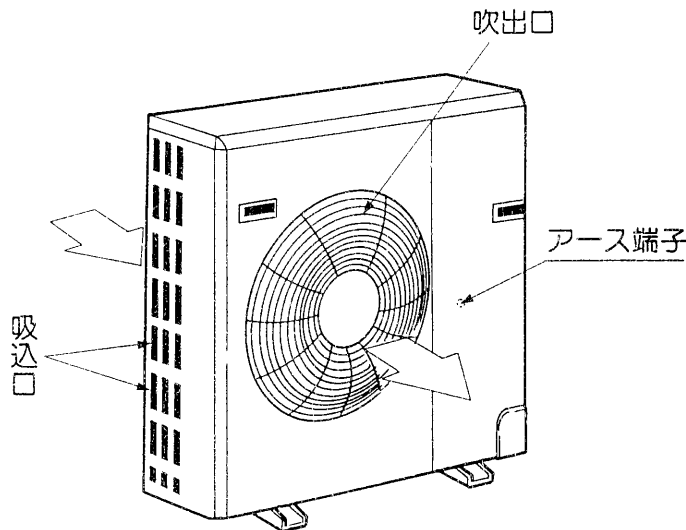
各部の名称とはたらき

室内ユニット



室外ユニット

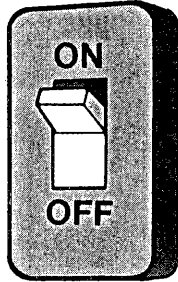
(室外ユニットは機種により形態が異なります。)



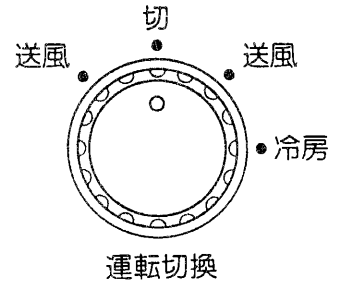
☆室内ユニットと室外ユニットの組合せ詳細につきましては、仕様の欄をご覧ください。

ご使用方法

1 電源開閉器のスイッチを入れます。



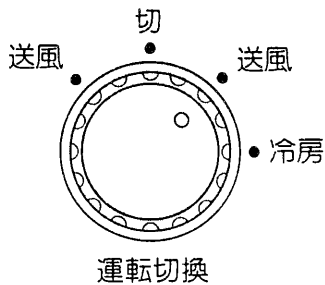
2 運転停止の状態です。



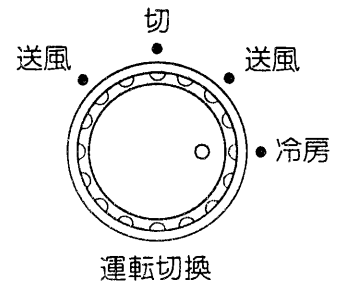
(運転開始の6時間以上前に入れます)

運 転

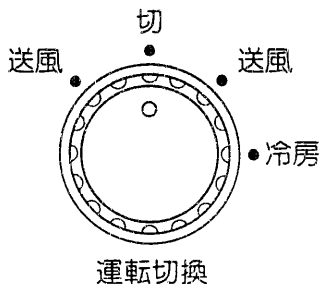
3 送風運転が行なわれます。



4 冷房運転が行なわれます。



1 運転スイッチを「切」にします。



2 夜間とか週末など、運転期間中は電源開閉器のスイッチを切らないでください。

- 圧縮機保護用のクランクケースヒータが付いています。電源開閉器のスイッチを切ってしまうと保護できなくなります。もし切ってしまった場合は、使用する6時間以上前に電源開閉器のスイッチを入れてください。(クランクケースヒータは約38Wです。)

停 止

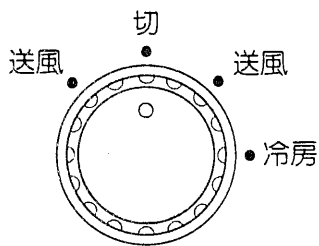
◎停電などで運転が停止した場合、いったん運転スイッチを切り、停電が回復したとき、あらためて操作を始めてください。

シーズン初めは

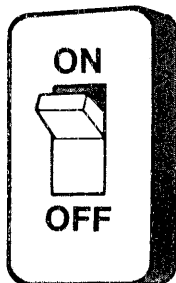
1 運転準備

- 室内ユニット・室外ユニットとも吹出口や吸込口をふさいでいないか確かめてください。
- 室外ユニットの保護カバーを必ずはずしてください。
- アース線がはずれていないか確認してください。
- ドレンホースの折れ曲り、先端の持ち上り、つまりなどを確認してください。
- フィルターを必ず入れてから運転してください。(はずしたままで運転しますと機械が汚れ故障の原因となります。)

2 運転スイッチの位置が「切」になっていることを確かめます。



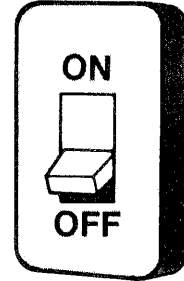
3 電源開閉器のスイッチを入れます。



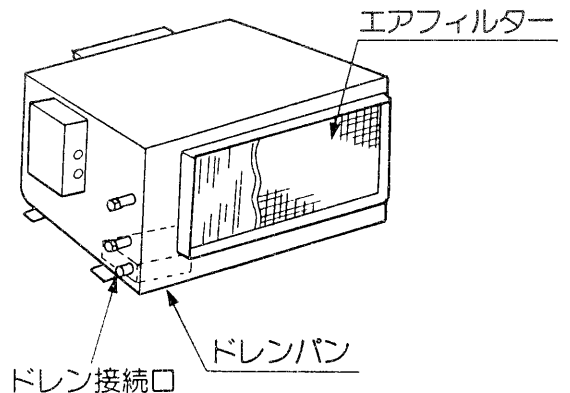
(運転開始の6時間以上前に入れます。)

シーズン終了のとき

1 電源開閉器のスイッチを切ります。

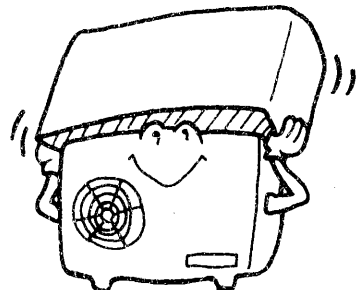


2 エアフィルターとドレン接続口を清掃します。ドレン配管内にゴミを流さないようにしてください。



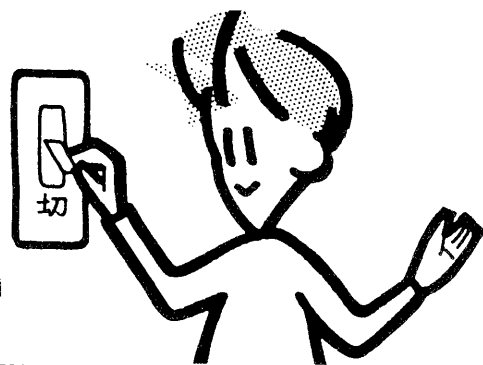
◎フィルターの清掃は5ページをごらんください。

3 室外ユニットにごみやほこりが入らないようにビニール等でカバーをしてください。



エアコンのお手入れ

安全のため、
お手入れは電源を切ってから……



エアフィルターの清掃

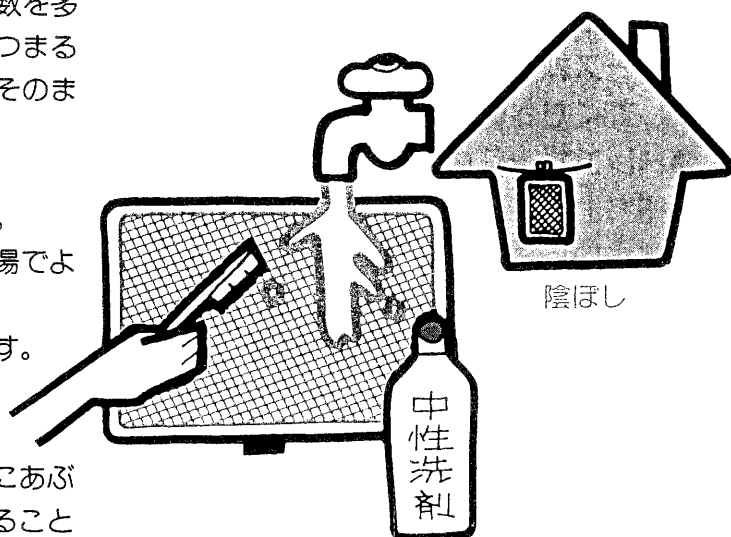
月に1回、(ほこりの多いところでは回数を多く)清掃してください。(フィルターが詰まると風量が減少し、冷房効果が低下し、そのまま放置すると故障の原因となります。)

●エアフィルターの洗浄

- 1) エアフィルターのほこりを落します。
- 2) 水または中性洗剤を溶かしたぬるま湯でよく洗います。
- 3) 洗ったあとは水を切って陰ほしします。

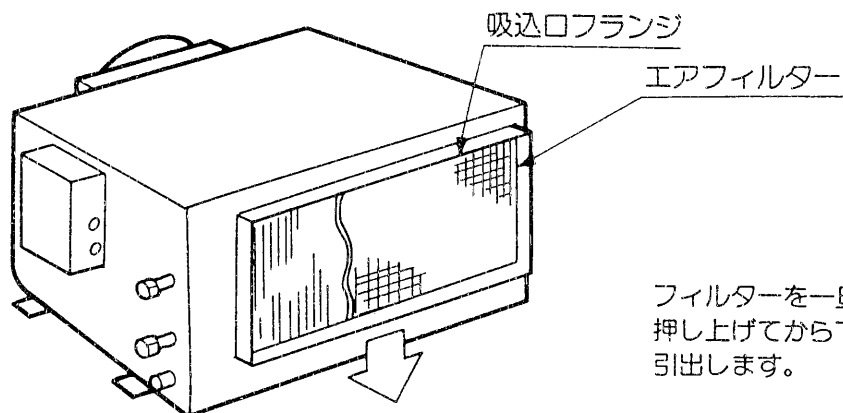
ご注意

- フィルターを直射日光に当てたり火にあぶって乾かさないうでください。変形することがあります。
- 熱い湯(50°C以上)で洗うと変形することがあります。



フィルターのはずしかた

フィルターは吸込口フランジに取り付けられています。図のように引出します。



フィルターを一旦上に押し上げてから下方に引出します。

吸込ダクトを使用するときは、上図エアフィルターは取外して、別に吸込グリル側にエアフィルターをご準備ください。

パネルの清掃

中性洗剤をやわらかな布にふくませて拭き、最後に乾いた布で洗剤が残らないように拭きとります。

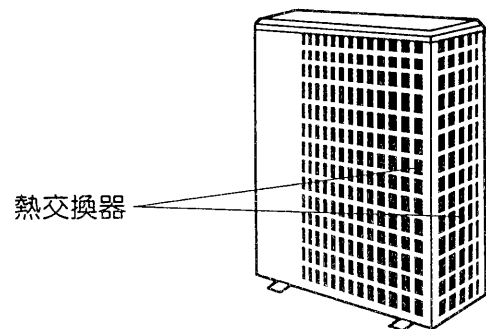


ベンジン、シンナーの使用はさけてください。

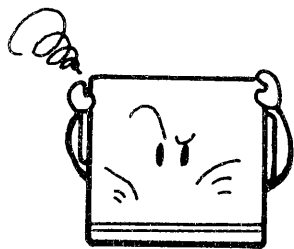


室外ユニット熱交換器の洗浄

長期間エアコンを使用しますと、室外ユニット熱交換器に、ほこりなどがつき、熱交換が悪くなって冷暖房能力が低下します。洗浄方法についてはエアコンをお買い求めのお店に、ご相談ください。



ようすがおかしいとき





万一、何らかの故障が生じた場合には、ただちに運転スイッチを「切」にしてください。

〔消防法では、故障または破損したものの使用を禁止しています。〕

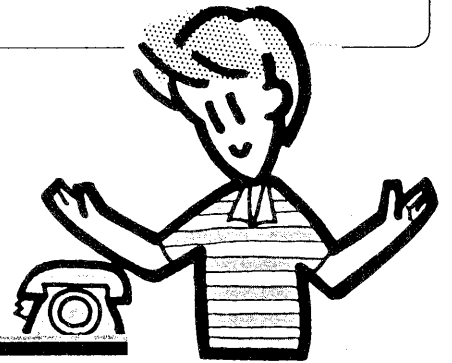
Q		A	
症 状	表示灯のようす	原 因	処 置
送風機・圧縮機のどちら も運転しない		停電	運転スイッチを「切」にして電源が回復するのを待つ
		電源開閉器のヒューズが切れている	お買い上げ店へご連絡ください(ヒューズ交換)
		漏電ブレーカが切れている	漏電ブレーカを入れる
		電源電圧が低すぎる	電力会社へ問い合わせる
送風運転をするが冷房 にするとすぐ止まる		室内ユニット、室外ユニットの吹出口、吸込口に障害物がある	障害物を取り除く
		エアフィルターにほこりがつまっている	洗浄する
運転するが… 冷えない		エアフィルターにほこりがつまっている	洗浄する
		窓や扉が開いている	閉める
		吹出口、吸込口に障害物がある	障害物を取り除く
		冷媒量が不足している	お買い上げ店へご連絡ください。
		ダクトが長すぎる	お買い上げ店へご連絡ください。

Q

A

症 状	表示灯の ようす	
送風機がまわらない		お買い上げ店へご連絡ください
電源を入れたと すぐ異常表示になる		

原因を取りのぞいても、正常に戻らない場合は、お買い上げ店へご連絡ください。



次の場合は、故障ではありません。

「ニオイ」がする。

長時間停止、あるいは使用時間が長くなりますと、エアコンから吹き出す風がにおうことがあります。これは、お部屋の空気中に含まれた煙草のけむり、化粧品、壁や家具などのにおいがエアコンのエアフィルター、あるいはエアコン内部に付着し、吹き出されるためです。

「音」がする。

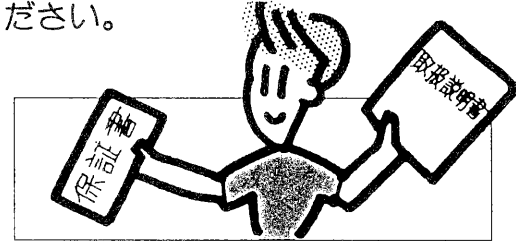
運転中や停止中に、エアコン本体から、「シュルシュル」などと音がすることがあります。これは、エアコン内部を流れる冷媒の音です。

保証とアフターサービス

保証

保証書

- この商品には保証書を別途、添付しております。
保証書は販売店でお渡しいたしますから、所定事項の記入および記載内容をご確認いただき、大切に保存してください。
- 保証期間はご購入日より1年間です。
保証書の記載内容によりお買上販売店が修理いたします。
その他詳細は保証書をご覧ください。



お願い

なくさないようにしましょう

- ご購入のお店が店名・住所の記入と捺印してお渡しします。
保証書の内容をよくお読みのうえ大切に保存してください。

アフターサービス

- 保証期間経過後の修理については販売店にご相談ください。

ご連絡にあたっては次の点をハッキリお示してください。



1. エアコンの形名（例えばMDC-80TA）
2. 製造番号（保証書に記入してあります）
3. 故障の具合（症状は？）

サービスマンがお伺いしたときには、必ず保証書をお示ください。

仕様・別売品ご紹介

製品仕様表

50/60Hz

項目	形名	MDC-80TA (MDU-80A)	MDC-145TA(MDU-145A)
性能・冷房能力 (kcal/h)		7,000/7,900	13,000/14,500
電 源		3相 200V 50/60Hz	
圧縮機出力 (kW)		2.0	3.5
風 量 (m ³ /min)		21	35
外形寸法 (mm)	室内機	450×670×560	450×820×560
	室外機	850×870×295+30	1,258×970×345+30
製品重量 (kg)	室内機	43	49
	室外機	70	114

電気特性は製品に貼付してあります製品名板をご覧ください。
形名欄の()内は室外機の形名を示します。

三菱電機株式会社

〒100 東京都千代田区丸の内2-2-3(三菱電機ビル)

お問合せは下記へどうぞ

●冷熱

本社冷熱住設営業部	〒103 東京都中央区日本橋小伝馬町11-9(住友生命日本橋小伝馬町ビル)	☎(03)3249-4450
北海道支社	〒060-91 札幌市中央区北二条西4-1(北海道ビル)	☎(011)212-3732
東北支社	〒980 仙台市青葉区大町1-1-30(新仙台ビル)	☎(022)264-5645
新潟支社	〒950 新潟市東大通2-4-10(日本生命ビル)	☎(025)241-7224
北関東支社	〒331 大宮市大成町4-298	☎(048)653-0251
神奈川支社	〒231 横浜市中区本町4-43(横浜三菱商事ビル)	☎(045)212-2531
北陸支社	〒920 金沢市小坂町西97	☎(0762)52-5801
中部支社	〒450 名古屋市市中村区名駅3-28-12(大名古屋ビル)	☎(052)565-3212
関西支社	〒530 大阪市北区堂島2-2-2(近鉄堂島ビル)	☎(06) 347-2361
中国支社	〒730 広島市中区中町7-32(日本生命ビル)	☎(082)248-5418
四国支社	〒760 高松市寿町1-1-8(日本生命高松駅前ビル)	☎(0878)25-0066
九州支社	〒810 福岡市中央区天神2-12-1(天神ビル)	☎(092)721-2194

●機器

北海道支社	〒060-91 札幌市中央区北二条西4-1(北海道ビル)	☎(011)212-3794
東北支社	〒980 仙台市青葉区大町1-1-30(新仙台ビル)	☎(022)264-5741
新潟支社	〒950 新潟市東大通2-4-10(日本生命ビル)	☎(025)241-7227
北関東支社	〒331 大宮市大成町4-298	☎(048)665-6831
本社機器事業部機器営業第一部	〒107 東京都港区芝公園2-4-1(秀和芝パークビル)	☎(03)3459-5644
神奈川支社	〒231 横浜市中区本町4-43(横浜三菱商事ビル)	☎(045)212-3893
北陸支社	〒920 金沢市小坂町西97	☎(0762)52-1154
中部支社	〒450 名古屋市市中村区名駅3-28-12(大名古屋ビル)	☎(052)565-3345
関西支社	〒530 大阪市北区堂島2-2-2(近鉄堂島ビル)	☎(06) 347-2845
中国支社	〒730 広島市中区中町7-32(日本生命ビル)	☎(082)248-5342
四国支社	〒760 高松市寿町1-1-8(日本生命高松駅前ビル)	☎(0878)25-0055
九州支社	〒810 福岡市中央区天神2-12-1(天神ビル)	☎(092)721-2224
静岡営業所	〒420 静岡市日出町2-1(田中第一ビル)	☎(054)251-2851

●商品

㈱三菱電機ライフテック北海道	〒004 札幌市厚別区大谷地東2-1-11	☎(011)893-1391
㈱三菱電機ライフテック東北	〒983 仙台市宮城野区日の出町2-2-33	☎(022)231-2634
㈱三菱電機ライフテック関東	〒331 大宮市大成町4-298(三菱電機大宮ビル)	☎(048)651-3215
㈱三菱電機ライフテック東関東	〒277 柏市東上町8-25	☎(0471)67-7231
㈱三菱電機ライフテック東京	〒170 東京都豊島区南大塚2-37-5(MSB21南大塚ビル)	☎(03)5395-3061
㈱三菱電機ライフテック神奈川	〒231 横浜市中区不老町3-12-5(下山製内ビル)	☎(045)664-8345
㈱三菱電機ライフテック中部	〒461 名古屋市東区東桜1-4-3(大信ビル)	☎(052)972-7255
㈱三菱電機ライフテック中部北陸支社	〒920 金沢市小坂町西81	☎(0762)52-1158
㈱三菱電機ライフテック関西	〒564 吹田市江坂町2-7-8	☎(06) 338-8176
㈱三菱電機ライフテック西日本	〒733 広島市西区商工センター6-2-17	☎(082)278-7001
㈱三菱電機ライフテック西日本四国支社	〒761-17 香川県香川郡香川町大字川東717-1	☎(0878)79-1066
㈱三菱電機ライフテック九州	〒816 福岡市博多区板付4-6-35	☎(092)571-6522
沖縄三菱電機販売㈱	〒901-22 沖縄県宜野湾市大山7-12-1	☎(098)898-1111

購入年月	年 月 日
ご購入店名 (住所)	
TEL	