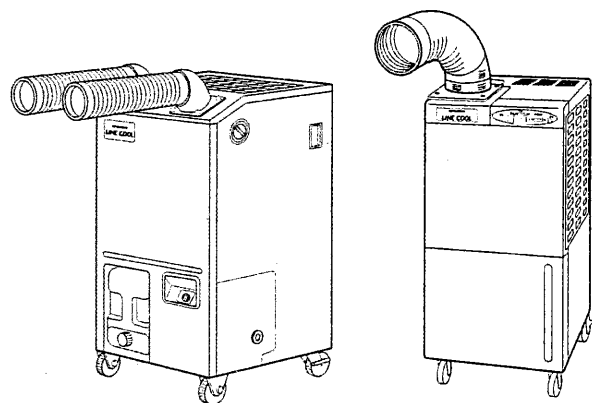


三菱電機 スポットエアコン

LINE COOL

《1 体形》



掲載機種

- | | |
|------------|------------|
| MD-25RFD | MD-40TFD |
| MD-25TFD | MD-60TFD |
| MD-25RFD-L | MD-40TFD-L |
| MD-25TFD-L | MD-60TFD-L |

- このたびは三菱電機スポットエアコンをお買上げいただき、まことにありがとうございます。
- この取扱説明書には、安全についての注意事項を記載しております。
正しくお使いいただくために、ご使用前に、必ずお読みください。
お読みになった後、いつでもご覧になれるよう、お手元に保管してください。
- 保証書はお買上げの販売店からお受取りのうえ、大切に保管してください。

ご使用の前に	
安全について	
必ず守ってください	1
各部の名前と働き	7
操作部の名前と働き	9

運転について	
運転のしかた	
運転準備	11
運転のしかた	13
上手な使いかた	15

お手入れについて	
お手入れのしかた	
日常のお手入れ	16
シーズン始め・終わりのお手入れ	17

知っておいてください	
調子がおかしいときは	18
別売品について	21
アフターサービスと保証について	22
修理窓口・ご相談窓口のご案内	23

ご使用の前に

運転について

お手入れについて

知っておいてください

上手に使うって上手に節電

この取扱説明書はエコマーク認定の再生紙を使用しています。





ご使用の前に、よくお読みのうえ、正しくお使いください

- ここに示した注意事項は、次の2種類に分類しています。
いずれも安全に関する重要な注意事項を記載していますので、必ず守ってください。

警告 誤った取扱いにより、死亡や重傷などの重大な結果に結び付く可能性が大きいもの。

注意 誤った取扱いにより、傷害を負う可能性、または物的損害の可能性のあるもの。
状況によっては重大な結果に結び付く可能性もある。

- 本文中の絵表示は、次のような意味を表わしています。

	絶対にしないでください。		必ず指示どおりに行ってください。
	必ずアース工事をしてください。		必ず電源プラグを抜いてください。

- お読みになった後、お使いになる方がいつでも見られるところに必ず保管してください。
また、お使いになる方が代わる場合は、必ずこの取扱説明書をお渡しください。

警告 使用上の注意事項

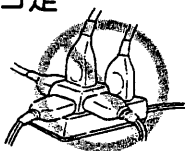
- 電源プラグは、がたつきのないように確実に差込む

ほこりが付着したり、接続が不完全な場合は感電や火災の原因になります。



- 電源コードは、途中で接続したり、延長コードの使用・タコ足配線をしない

感電や発熱・火災の原因になります。



- 電気工事が必要な場合は、お買上げの販売店にご依頼を
配線等に不備があると、漏電や・火災の原因になります。



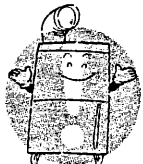
- 吸込口や吹出口に指や棒などを入れない

ファンが高速で回転しており、ケガの原因になります。



- 電源コード付製品の据付けは、重量に十分耐える所に、据付説明に従い確実に取付ける

不備があると、水漏れ・感電・火災・本体落下によるケガの原因になります。



- 電源コードは、破損させたり、加工しない

重いものを乗せたり、加熱したり、引っ張ったりすると破損して感電・火災の原因になります。



- 電源プラグの抜き差しによる「運転」や「停止」はしない

感電・火災の原因になります。



- 異常時（こげ臭いなど）は、電源を切り、お買上げの販売店にご連絡を

異常のまま運転を続けると、故障や感電・火災の原因になります。



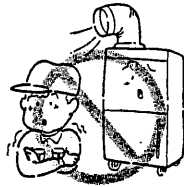
- 修理や移動再設置は、お買上げの販売店にご依頼を

不備があると、水漏れ・感電・火災の原因になります。

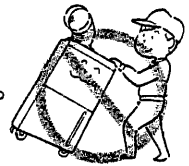


⚠️ 注意 使用上の注意事項

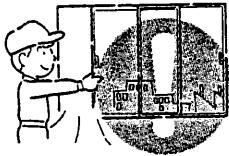
- 長時間冷風を直接当てて冷やし過ぎないように
体調悪化、健康障害の原因
になることがあります。



- エアコン移動ができるものは、
移動時傾けない
転倒によるケガや水漏れの原因
になることがあります。



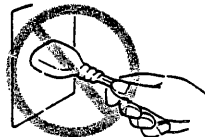
- ほかの燃焼器具と併用の際は
こまめに換気をする
換気が不十分な場合は、酸素
不足の原因になることが
あります。



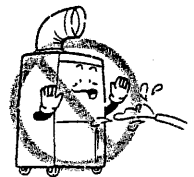
- ぬれた手で操作しない
感電の原因になることが
あります。



- 電源プラグの抜き差しは、
プラグ部分を持って行う
引っ張ると、コードの断線
などで、発熱・発火の原因
になることがあります。



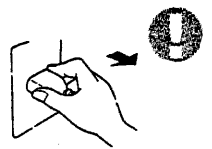
- エアコンを水洗いしない
感電の原因になることが
あります。



- 長期間使用しないときは、
電源プラグを抜く
ほこりがたまって発熱・発
火の原因になることが
あります。



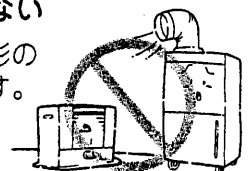
- 清掃時は必ず運転を停止し
電源を切る
感電やケガの原因になる
ことがあります。



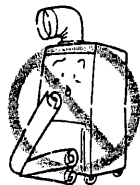
- エアコンの上に乗ったり、
ものを載せたりしない
落下・転倒などによりケガの
原因になることがあります。



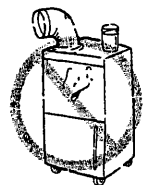
- エアコンの風が直接当た
る所に燃焼器具を置かない
不完全燃焼や熱による変形の
原因になることがあります。



- エアコンの真下にぬれて困るものは
置かない
湿度が80%以上の場合やド
レンホース内がつまっている
場合には、露が落ちること
があります。



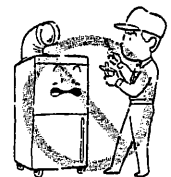
- エアコンの上に、水の入った
容器を置かない
内部に浸水して電気絶縁が
劣化し、感電の原因になる
ことがあります。



- 床置形スポットエアコンは、
傾斜部で使用しない
転倒によるケガや水漏れ
の原因になることがあります。



- 改造は絶対にしない
事故の原因になることが
あります。改造による故障は、
保証期間内でも有料修理に
なります。



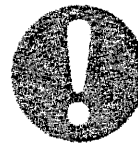
⚠️ 注意 使用上の注意事項

- ドレンタンク付のエアコンは必ず水を捨て、製品に取付けて使用する（ドレンホース接続時はドレンタンクは不要です）

ドレンタンクがないと、水漏れや感電の原因になることがあります。



- 吹出ダクトの方向変換は、たたいたり強く曲げたりしない
脱落し、ケガの原因になることがあります。



- キャスター付エアコンは、移動時キャスターのロックを解除してから移動する

転倒によるケガや水漏れの原因になることがあります。



- キャスター付エアコンはキャスターをロックして使用する
転倒等によりケガの原因になることがあります。



- ドレンタンクの排水時タンクの取っ手はしっかり持つ

満水のドレンタンクの落下によりケガや水漏れの原因になることがあります。



- ドレンホースを接続した状態でエアコンを移動する場合はドレンホースがエアコンの移動のさまたげにならないようにしてから移動する

転倒によるケガや水漏れの原因になることがあります。



⚠️ 警告 据付け上の注意事項

- 据付け工事は、お買上げの販売店にご依頼を

ご自分で工事をされ、不備があると、水漏れ・感電・火災の原因になります。



- 冷媒漏れ対策は、お買上げの販売店にご相談を

小部屋に据え付ける場合は、冷媒が漏れても限界濃度を越えないように対策する必要があります。万一冷媒が漏れて限界濃度を越えると、酸欠事故の原因になります。



⚠️ 注意 据付け上の注意事項

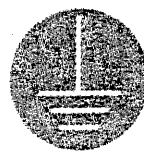
- 可燃性ガスの漏れる恐れのあるところへは設置しない

万一ガスが漏れてユニットの周囲に溜ると、発火の原因になることがあります。



- アース工事をする

アース線は、ガス管・水道管・避雷針・電話のアース線に接続しないでください。
アースが不完全な場合は、感電の原因になることがあります。



- 設置場所によっては漏電しゃ断器を取り付ける

取り付けられていないと、感電の原因になることがあります。



据付け場所について

- まわりに障害物のない風通しの良いところに設置されていますか？
- 次のような場所では使用しないでください。
 - a. 海浜地区など塩分の多いところ
 - b. 温泉地帯など硫化ガスのあるところ
 - c. 電圧変動の多いところ(定格電圧±10%以内)
 - d. 車両・船舶への搭載など
 - e. 電磁波を発生する機械のあるところ
 - f. 酸、アルカリ性蒸気の立ち込めるところ

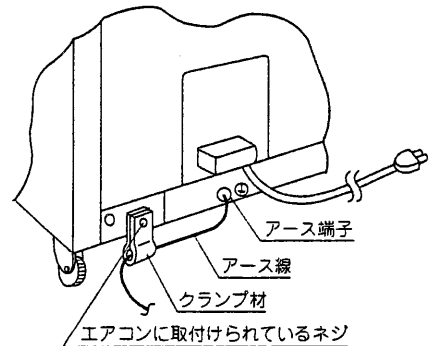
運転音にもご配慮を

- 次のような場所を選んでいますか？
 - a. エアコンの重量に十分耐え、運転音や振動が増大しないような場所
- エアコンの吹出口近くに障害物はありませんか？
機能低下や運転音増大のもとになります。
- 使用中に異常音がする場合はお買上げの販売店にご相談ください。

電気工事について

- お願い** 電気工事・※D種接地工事の施工には資格が必要です。
お買上げの販売店に依頼し、ご自分ではなさらないでください。
※300V以下：D種接地工事
300Vを超える：C種接地工事

- エアコン専用の回路をご使用ですか？
- 電源から本機への配線は、スイッチボックスサービスふたを外し、電源引込口より端子盤に接続してください。
(MD-40TFD・MD-60TFD)
(MD-40TFD-L・MD-60TFD-L)
- コンセントは確実に差し込んでいますか？
また、機外配線が断線していませんか？
圧縮機が焼損する原因になることがありますので、必ず下記項目を実施してください。
 - a. コンセントはロック式のものを使用してください。
 - b. 機外配線は断線の恐れがないか定期点検をしてください。
詳しくはお買上げの販売店にご相談ください。
- アース工事のさい、アース線は付属のクランプ材にて、しっかりと固定して抜けないようにしてください。



●電線等の選定

項目	形名	MD-25RFD	MD-25TFD	MD-40TFD	MD-60TFD
		MD-25RFD-L	MD-25TFD-L	MD-40TFD-L	MD-60TFD-L
電源		単相100V 50/60Hz	三相200V 50/60Hz	三相200V 50/60Hz	三相200V 50/60Hz
電源線太さ	mm ²	2.0	2.0	2.0	2.0
接地線太さ	mm ²	2.0	2.0	2.0	2.0
開閉器容量	A	30	30	30	30
過電流遮断器 (B種ヒューズ容量)	A	15	15	20	20
配線用遮断器容量	A	15	15	20	20

●接地工事

内線規定により、D種接地工事を実施してください。

●漏電遮断器の取付け

(労働安全衛生規則第333条により取付けが義務づけられています)

100V電源の機種	水気のある場所等に設置するときに取付ける
200V電源の機種	必ず取付ける

漏電遮断器選定表

配線用漏電遮断器容量(A)		15	20
漏電遮断器	形名	NV30-CS NV30-SP NV30-KB	NV30-CS NV30-SP NV30-KB
	定格電流(A)	15	20
	定格感度電流(mA)	30	30
	動作時間(s以下)	0.1	0.1

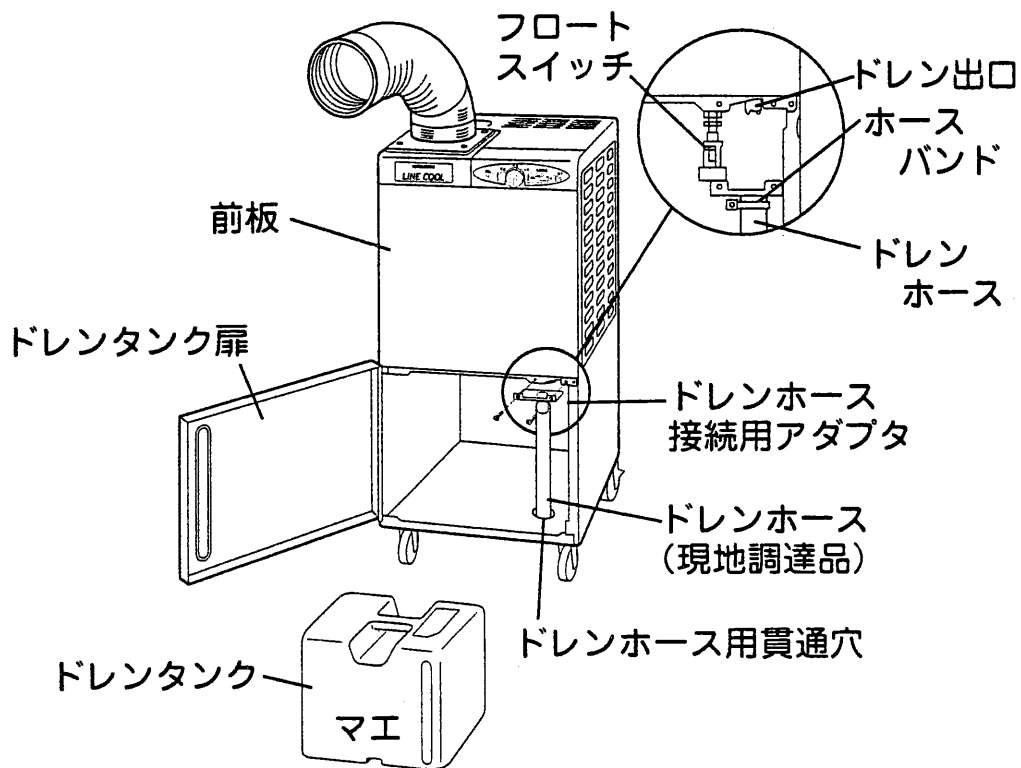
NVは三菱電機製品の形名です。

●電源の相について

三相電源の機種は、電源線を逆相に接続すると、保護装置が作動し圧縮機が運転しません。
この場合、電源線のいずれか2本を入れかえてください。

〈ドレンホースを接続する場合〉 (MD-25RFD、MD-25TFD、MD-25RFD-L、MD-25TFD-L) の場合

ドレンタンクを使用せずにドレンホースを接続する場合は、付属のドレンホース接続用アダプタを用いてホースを接続してください。(ドレンホースは現地調達品…ホース内径25mm)



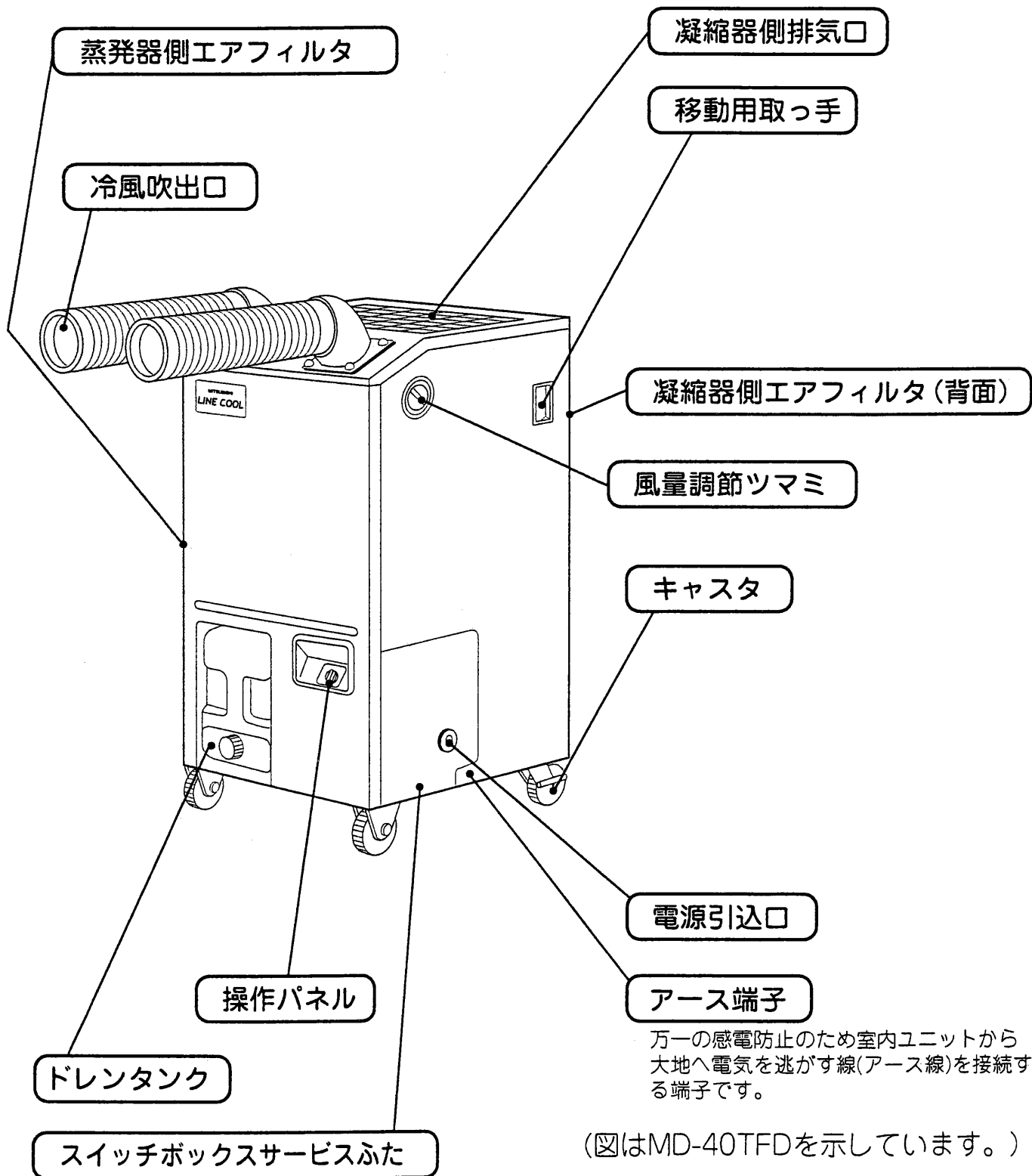
- ①ドレンタンク扉をあけ、ドレンタンクを取り出してください。
- ②フロートスイッチは下方に押し下げておいてください。(SUASN1CS(T)は除く)
- ③ドレンホースに付属のホースバンドを通し、ドレンホース接続用アダプタに取付け、ホースバンドで確実に固定してください。
(ドレンホースはドレンホース貫通用穴を通して機外に取り出してください。)
- ④ドレンホース接続用アダプタを付属のネジ(2本)で前板に取り付けてください。

お願い

- ドレンホース接続用アダプタ取付時ドレン出口を破損しない様に注意してください。
- ドレンホース接続時はドレンタンクは不要となります。
- ドレンホースは通行等のさまたげにならないようにし、つまりやつぶれがなく排水できる事を確認してください。
- フロートスイッチは、押し下げたままにしておいてください。フロートスイッチが誤作動し、機械が運転しない場合があります。

各部の名前と働き

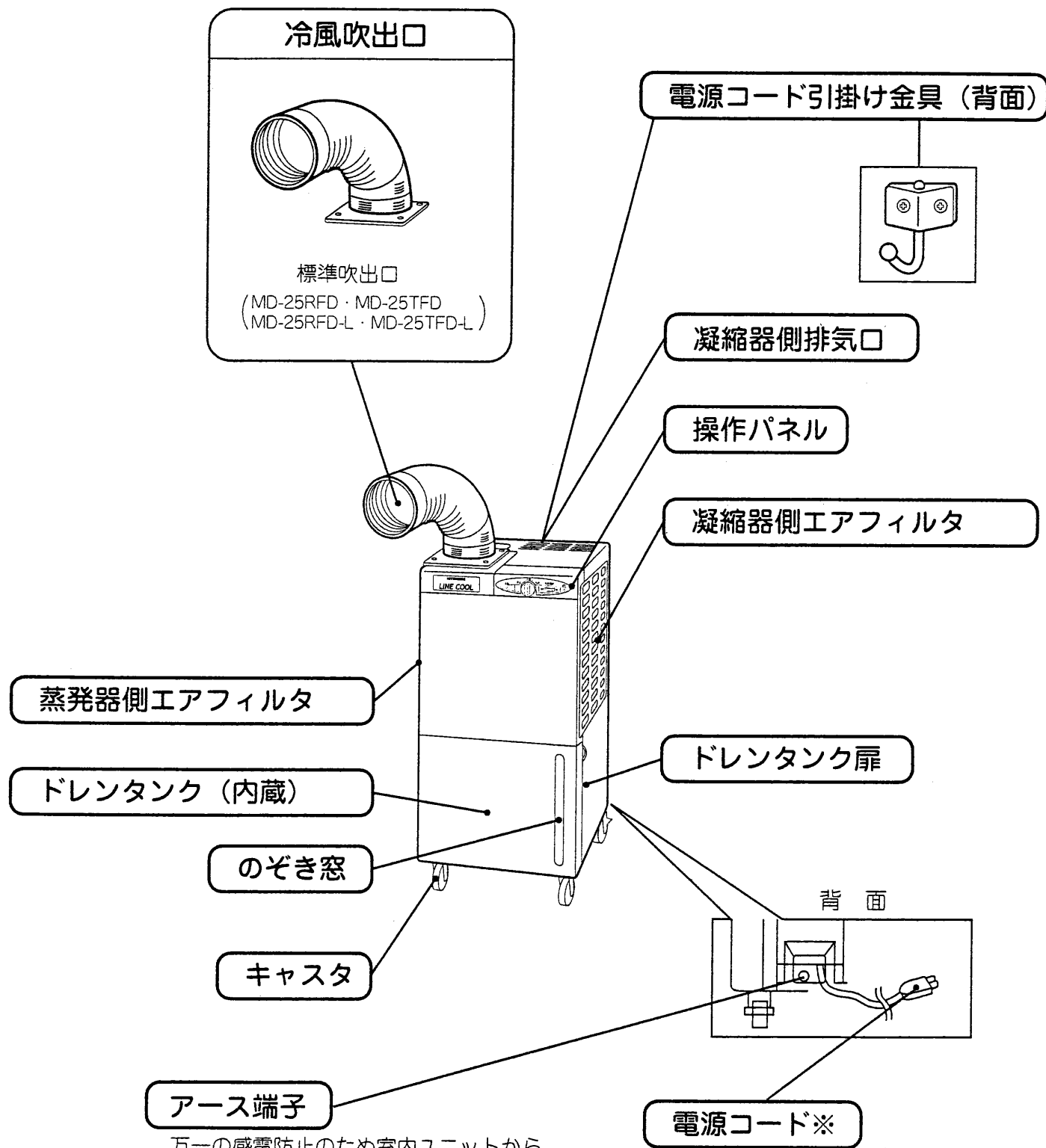
MD-40TFD・MD-60TFD
MD-40TFD-L・MD-60TFD-Lの場合



万一の感電防止のため室内ユニットから
大地へ電気を逃がす線(アース線)を接続す
る端子です。

(図はMD-40TFDを示しています。)

MD-25RFD・MD-25TFD
MD-25RFD-L・MD-25TFD-Lの場合

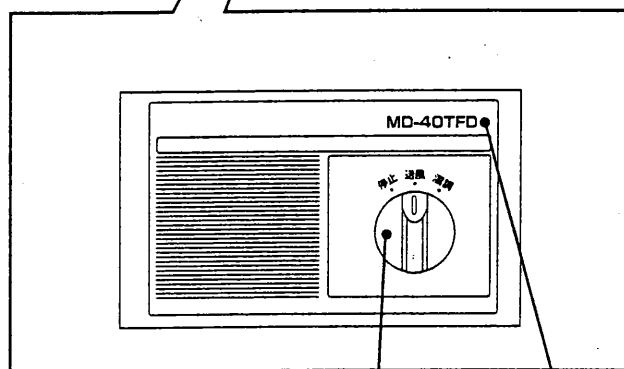
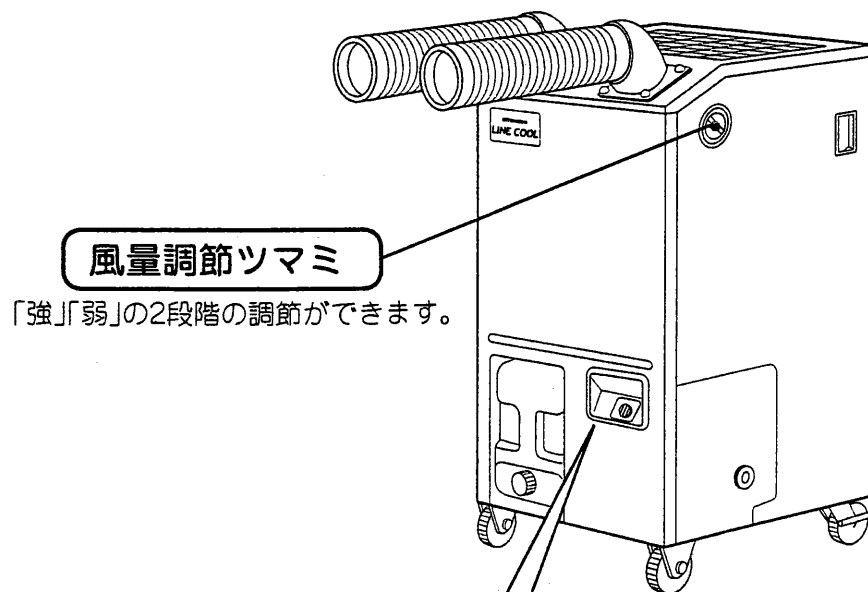


万一の感電防止のため室内ユニットから
大地へ電気を逃がす線(アース線)を接続す
る端子です。

※MD-25RFD
MD-25RFD-Lのみ

使用の前に

MD-40TFD・MD-60TFD・
MD-40TFD-L・MD-60TFD-Lの場合

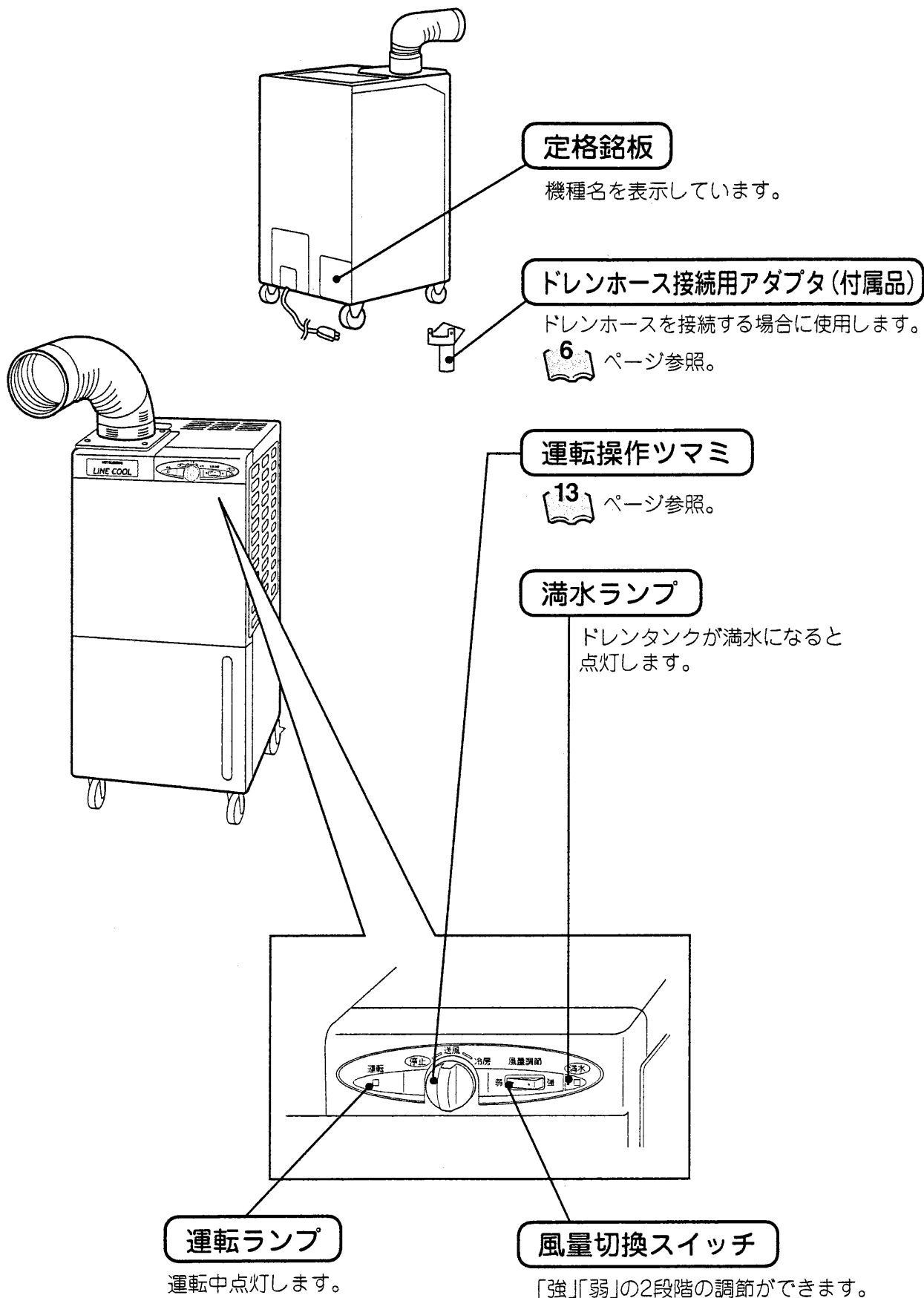


13 ページ参照。

(図はMD-40TFDを示しています)

操作パネル

MD-25RFD・MD-25TFD
MD-25RFD-L・MD-25TFD-Lの場合



定格銘板

機種名を表示しています。

ドレンホース接続用アダプタ(付属品)

ドレンホースを接続する場合に使用します。

6 ページ参照。

運転操作つまみ

13 ページ参照。

満水ランプ

ドレンタンクが満水になると点灯します。

運転ランプ

運転中点灯します。

风量切换スイッチ

「強」「弱」の2段階の調節ができます。

操作パネル

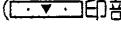
運転準備

吹出ダクトを取付けてください

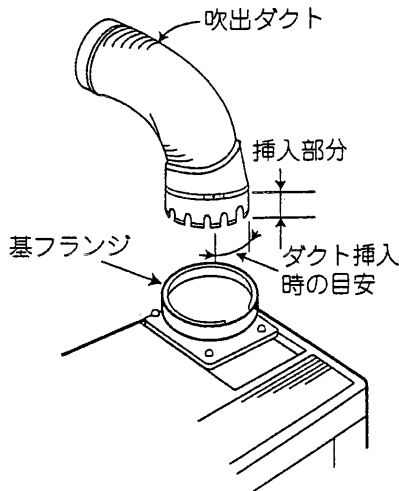
(製品に付属しています。)

MD-25RFD・MD-25TFD
MD-25RFD-L・MD-25TFD-L の場合

吹出ダクトの銘板

(印部)の●印から●印の範囲を目安として、
基フランジの▲印に合わせて上から真すぐに押し込んで
ください。

[カチッと音がするまで確実に押し込んでください。]



お願い

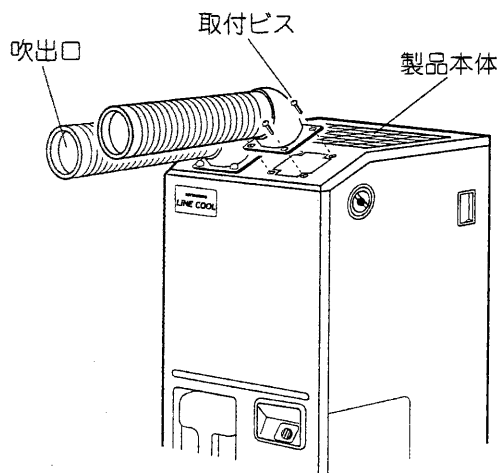
- 吹出ダクト取付け時、挿入部分を持たないでください。
必ず、それ以外のダクト部を持って作業してください。
指をはさむ原因になることがあります。

MD-40TFD
 MD-60TFD の場合
 MD-40TFD-L
 MD-60TFD-L

箱内には次の付属品が入っています。

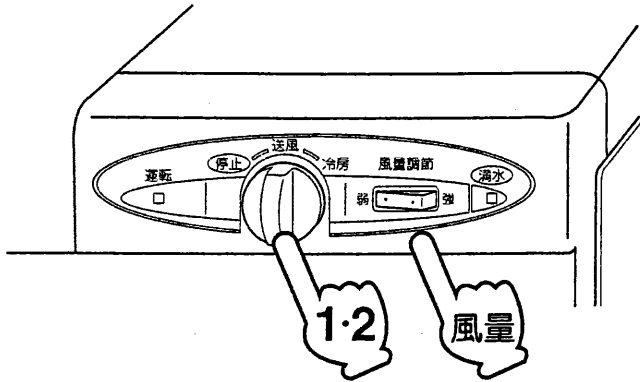
機種名	MD-40TFD	MD-60TFD
付属品名	MD-40TFD-L	MD-60TFD-L
吹出口	2個	3個
吹出口取付用ネジ	10個	15個

吹出口は下図のように取り付けてください。
 (図は MD-40TFD を示しています)



運転のしかた

MD-25RFD・MD-25TFD の場合
MD-25RFD-L・MD-25TFD-L



準備

電源スイッチまたは
ブレーカを入れてください。

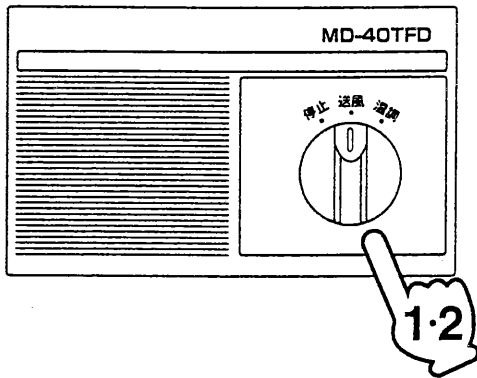
1

運転操作ツマミを
送風にします。

(圧縮機は運転していません)

●送風運転の操作はここまでです。

MD-40TFD・MD-40TFD-L の場合
MD-60TFD・MD-60TFD-L



2

運転操作ツマミを
冷房または温調にします。

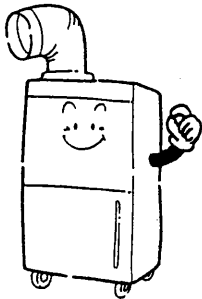
冷房運転を開始します。

(圧縮機が運転を始めます)

運転の内容と働き

冷房

冷風




圧縮機を運転しスポット冷風を吹出します


送風

室内の空気を循環させます。

風量

風量切換スイッチまたは
風量調節つまみにより
「強」「弱」の選択ができます。

●風量切換スイッチは  ページ参照

風量調節つまみは  ページ参照

停止

運転操作つまみを
停止にします。
運転を停止します。
(圧縮機も停止します。)

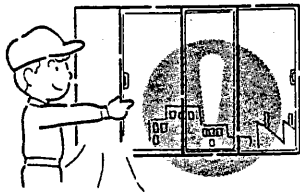
連続運転可能範囲

機種名	周囲温度
MD-25RFD・MD-25TFD MD-40TFD・MD-60TFD	25～45℃
MD-25RFD-L・MD-25TFD-L MD-40TFD-L・MD-60TFD-L	10～45℃

お願い

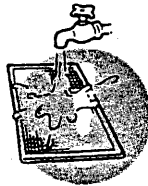
- 操作後、運転しない場合は逆相保護装置が作動していることがあります。電源側3本の配線のうち2本を入れ替えて再運転してください。回らないからといって絶対に電磁開閉器を手で操作しないでください。手で操作しますと圧縮機が故障します。(MD-25RFD・MD-25RFD-Lを除く)
- 電源スイッチまたはブレーカで、直接送風・冷房運転をすると、満水ランプが点灯し、運転できないことがあります。運転操作つまみを「停止」にして再運転してください。
(MD-25RFD・MD-25TFD
MD-25RFD-L・MD-25TFD-Lのみ)
- 運転中に停電したときは、運転操作つまみを停止にし、復帰後再運転してください。

- 狭い場所での使用は、窓や扉を開ける
締め切った狭い場所では室温が上昇します。



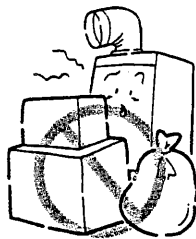
- エアフィルタの清掃はこまめに
汚れたまま運転すると能力の低下、
または故障の原因になることがあります。

16 ページ参照



- 吹出口、吸込口の近くに
ものを置かない

能力が低下、または運転が
停止することがあります。



- ドレンタンクは必ず取り付ける
故障や水漏れ、感電の原因になります。
(ドレンホース接続時は
ドレンタンクは不要です。)



- スポットエアコンのまわりに
ぬれて困るものは置かない

吹出ダクトのまわりの空気が
冷やされて露となって付く
場合があります。



- 冷房運転停止後、再運転するときは
3分以上待つ

ヒューズやブレーカが切れる
ことがあります。



- 電源コードを強く引っばらない
配線がいたみ漏電などの原因になります。



- エアコンを移動させるときは
本体部以外を押さない

破損や転倒の原因になります。



⚠ 注意

- 清掃時は必ず運転を停止し電源を切る
感電やケガの原因になることがあります。
- エアコンを水洗いしない
感電の原因になることがあります。
- ドレンタンク付のエアコンは必ず水を捨て、
製品に取付けて使用する
ドレンタンクがないと、水漏れや感電の
原因になります。



お願い

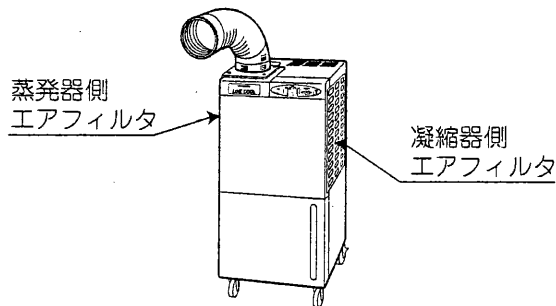
- 清掃時以外は、エアフィルタを外さないでください。
故障やケガの原因になることがあります。

日常のお手入れ

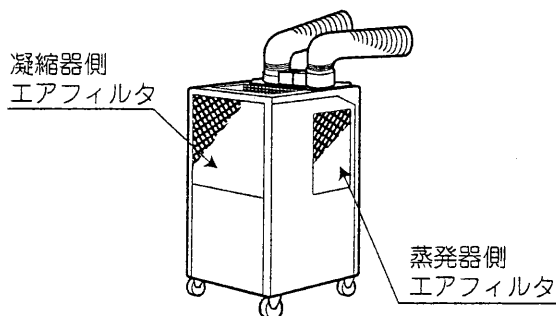
エアフィルタの清掃のしかた

- 汚れのひどいところでご使用になる場合は
1週間に1度清掃してください。
通常は2週間に1度が目安です。
- エアフィルタは、蒸発器側と凝縮器側にそれぞれ
1枚ずつあります。

〔 MD-25RFD・MD-25TFD の場合 〕
〔 MD-25RFD-L・MD-25TFD-L の場合 〕

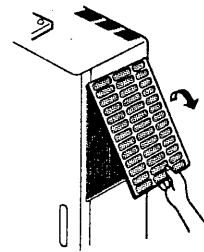


〔 MD-40TFD・MD-60TFD の場合 〕
〔 MD-40TFD-L・MD-60TFD-L の場合 〕



1. エアフィルタを取り出します。

エアフィルタの把手を少し持ち上げ、下方へ引き抜いてください。



2. 清掃します。

取り出したエアフィルタは、清水かぬるま湯で洗ってください。

汚れがひどい場合、水切りし、日陰で柔らかいブラシや中性洗剤を使って洗ってください。



お願い

- 50℃以上のお湯で洗わないでください。
変形することがあります。
- 火であぶらないでください。
燃えることがあります。
- 長時間、直射日光に当てないでください。
縮むことがあります。

3. エアフィルタを取り付けます。

お手入れについて

外装の清掃のしかた

- 柔らかい布でからぶきしてください。
- 汚れがとれないときは水か中性洗剤を含ませてふいてください。

お願い

- ガソリン、ベンジン、シンナー、ミガキ粉、市販の液状殺虫剤などは使用しないでください。変色や変形の原因になることがあります。
- 50℃以上のお湯を使用しないでください。変色や変形の原因になることがあります。

ドレンタンクの排水について

(MD-40TFD・MD-60TFD
MD-40TFD-L・MD-60TFD-L の場合)

- 1日に1~2回捨ててください。

(MD-25RFD・MD-25TFD
MD-25RFD-L・MD-25TFD-L の場合)

- 満水ランプが点灯したとき捨ててください。ドレンタンクを収納後、運転操作ツマミを「停止」にします。満水ランプの消灯を確認し、再運転してください。

お願い

- ドレンタンクをエアコンより取り出す際は、タンクの取っ手をしっかり持ち、ゆっくりと引き出してください。急な取り出しは、タンクの落下によりケガや水漏れの原因になることがあります。

シーズン始め・終わりのお手入れ

シーズン始め

確認してください。

- エアコンのまわりに障害物はありませんか？
- アース線が外れていませんか？
途中で断線していませんか？
異常がある場合は、お買上げの販売店にご連絡ください。

エアフィルタと外装を清掃してください。

- エアフィルタは清掃後必ず取り付けてください。

電源やブレーカを入れてください。

シーズン終わり

晴れた日に半日ほど送風運転をし、内部をよく乾燥させてください。

- 送風運転のしかたは **13** ページ参照。

電源を切ってください。

ドレンタンクの水は必ず捨ててください。

エアフィルタと外装を清掃してください。

- エアフィルタは清掃後、必ず元の位置に戻してください。




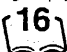

清掃のしかたは **16** ページ参照。

次の場合は、故障ではありません。

症状		原因
白い霧が出る	冷房時、湿度が高いとき (油分やホコリの多い場所)	エアコン内部の汚れがひどい場合に、 温度ムラが生じるためです。※
音が出る	冷房運転スタート時の「ジー」 という連続音	冷房運転したときの圧縮機の音です。 しばらくすると消えます。
	運転停止後の「シュルシュル」 という音	ガス(冷媒)の流れが止まる音、 および流れが変わる音です。
ホコリが出る	長時間運転停止後、 ふたたび運転を始めるとき	エアコン内部に付着したホコリが 吹き出るためです。
ニオイが出る	運転中	部屋のニオイ、たばこのニオイなどが エアコン内部で吸着されて吹き出す ためです。

※エアコンの内部の洗浄が必要です。洗浄には専門の技術が必要ですので販売店にご相談ください。

サービスを依頼される前にお調べください。

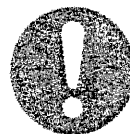
症状	原因	処置
全然運転しない	ヒューズやブレーカが切れていませんか？	ヒューズの交換、またはブレーカを入れてください。
	停電ではありませんか？	停電復帰後、運転操作ツマミを「停止」にし、再運転してください。
	満水ランプが点灯していませんか？	ドレンタンクの水を捨ててください。  ページ参照
	延長コードを使っていませんか？	延長コードを使わず、直接電源に接続してください。 (運転可能電圧：90～110V、 (100V機の場合))
運転するとすぐに止まる	エアコンの上にものを置いていませんか？	障害物を取り除いてください。
	エアフィルタが目詰まりしていませんか？	エアフィルタの清掃を。  ページ参照
	凝縮器にゴミやホコリが詰まっていますか？	販売店にご相談ください。
	周囲温度が高すぎませんか？	風通しを良くするなどして、連続運転可能範囲内でご使用ください。  ページ参照
よく冷えない	吹出口をふさいだり、エアコンの上にものを置いたりしていませんか？	障害物を取り除いてください。
	エアフィルタが目詰まりしていませんか？	エアフィルタの清掃を。  ページ参照
	周囲温度が高すぎませんか？	風通しを良くするなどして、連続運転可能範囲内でご使用ください。  ページ参照
	蒸発器にゴミやホコリが詰まっていますか？	販売店にご相談ください。

以上のことをお調べになったうえで、なお調子が良くないときはご自分で修理しないで、お買上げの販売店にご連絡ください。
このとき、症状と機種名をお知らせください。(機種名は製品外板下面に取付けている銘板に記載しています。)

次の場合は販売店へご連絡ください。



- 異常時（こげ臭いなど）は、電源を切り、お買上げの販売店にご連絡を異常のまま運転を続けると、故障や感電・火災の原因になります。



症状	次の処置をしてから連絡を
電源コードが異常に熱い。 電源コードが破れている。	電源プラグを抜いてください。
ヒューズ、ブレーカ、漏電しゃ断器などの安全装置が たびたび作動する、または運転スイッチの作動が不確実。	電源を切ってください。
エアコンから水が漏れる。	運転を停止してください。

別売品について

エアコンの機能を幅広くご利用いただけるように、専用部品を用意しております。
ご入用の際には純正品とご指定ください。詳しくはお買上げの販売店にお問合せください。

警告

●別売品の取付け工事は、専門業者にご依頼を

別売品は、必ず当社指定の製品を使用してください。
ご自分で取付けをされ不備があると、水漏れ・感電・火災の原因になります。



- 防露テープ ダクト表面に巻くと、水滴発生が防止できます。
- 中性能フィルタ 小さなホコリの職場に使用すると、よりクリーンな冷風吹出しができます。
- アルミ製フィルタ 溶接職場の火花によるフィルタ穴空き防止ができます。
- 排気ダクト 凝縮器からの温風排気を上または横方向に逃がすことができます。
- 延長ダクト 風向を自由に変えることができます。
- 2口吹出口 冷風の吹出しを2つに分岐することができます。
- リモコンスイッチ 離れた場所からエアコンの運転・停止ができます。
(MD-60TFD、MD-40TFD-L、MD-60TFD-Lのみ)
- ワイド吹出口 冷風の広がりを調整できます。
(MD-40TFD、MD-60TFD、MD-40TFD-L、MD-60TFD-Lのみ)
- オートスイング吹出口 風向が自動的に変わり、広い範囲に冷風吹出しができます。
(MD-40TFD、MD-60TFD、MD-40TFD-L、MD-60TFD-Lのみ)
- 低温保護サーモ 運転範囲の下限(25℃)で自動的に圧縮機が停止し、機械の保護ができます。
(MD-40TFD、MD-60TFDのみ)

アフターサービスについて

警告

●改修・修理はお買上げの 販売店にご依頼を

改修・修理に不備があると、水漏れ・
感電・火災の原因になります。



●移動再設置は、お買上げの 販売店にご依頼を

据付けに不備があると、水漏れ・
感電・火災の原因になります。



●修理を依頼されるときは 次のことをお知らせください。

- 機種名
 - 製造番号と据付年月日
 - 故障状況 — できるだけ詳しく
 - ご住所、お名前、お電話番号
- 保証書に記載してあり
ます。

●ご不明な点や修理に関するご相談

お客様ご相談窓口、修理窓口にお問い合わせください。

●補修用性能部品の最低保有期間について

補修用性能部品とは、その製品の機能を維持するために必要な部品のことです。

当社は、このエアコンの補修用性能部品を製造打切後最低9年保有しています。この期間は経済産業省の指導によるものですが、当社はこの基準により補修用部品を調達した上修理によって性能を維持できる場合は、お客様のご要望により有償修理を実施します。

●保守点検について

エアコンを数シーズンご使用になると内部が汚れ、性能が低下することがあります。

分解や内部清掃には専門の技術が必要ですので、通常のお手入れとは別に保守点検契約(有料)をおすすめします。なお、当社が指定した業者以外による分解や内部清掃に起因する故障については、保証対象外となる場合がありますのでご注意ください。

●廃棄について

エアコンを廃棄される時は冷媒の回収などが必要ですので、お買上げの販売店またはもよりのお客様ご相談窓口にご相談ください。

保証書について

- この製品には保証書がついています。保証書には、販売店で所定事項を記入してお渡しします。記載事項をお確かめのうえ、エアコンを管理している方が大切に保管してください。

保証期間…据付け日から1年

詳しくは保証書をよくお読みください。

- 保証期間内に無料修理を依頼されるときは、販売店にご連絡のうえ、修理に際して「保証書」を必ずご提示ください。ご提示のない場合は、無料修理保証期間中であってもサービス料をいただくことがありますので、保証書は大切に保管してください。

修理・取扱い
のご相談は
お買上げの販売店・施工者
設備業者へ

お買上げの先へご依頼できない場合は

修理のお問い合わせは

その他のお問い合わせは

修理窓口へ

ご相談窓口へ

修理窓口 (三菱電機ビルテクノサービス株式会社)

東京 冷熱サービス (東京都・山梨県)

電話 (03)3436-1194
FAX (03)3436-4402
港区芝公園2-4-1 (秀和芝パークビル内)

横浜 冷熱サービス (東京都町田市、神奈川県)

東京都町田市、神奈川県
電話 (045)681-1194
FAX (045)311-8204
静岡県東部：沼津・富士地区
電話 (0545)65-1194
FAX (045)311-8204
熱海・伊豆地区
電話 (0557)81-1194
FAX (045)311-8204
横浜市神奈川区神大寺3-33-12

中部 冷熱サービス (愛知県、岐阜県、三重県)

電話 (052)243-1194
FAX (052)243-1261
名古屋市中区栄3-18-1 (ナティアパークビル17階)

大阪 冷熱サービス (大阪府・京都府・滋賀県)

電話 (06)6391-8531
FAX (06)6391-8545
大阪市淀川区三国本町1-3-4

四国 冷熱サービス (香川県、愛媛県)

電話 (087)811-0007
FAX (087)811-1606
高松市番町1-6-1 (住友生命高松ビル13階)

北海道地区

札幌、苫小牧地区
北海道冷熱サービスコールセンター
電話 (011)862-1180
FAX (011)862-9497
札幌市白石区本通207目南4-2

函館 (0138)51-8699
函館市五稜郭町1-14 (住友生命五稜郭ビル6階)

帯広 (0155)24-1669
帯広市西2条南9-1 (ホシビル5階)

釧路 (0154)22-8184
釧路市北大通8 (釧路道銀ビル4階)

旭川 (0166)25-1800
旭川市4条通9-1703 (旭川北洋ビル6階)

北見 (0157)22-0304
北見市北4条東1-11 (双連ビル4階)

北陸地区

富山県、福井県、石川県
北陸冷熱サービスコールセンター
電話 (076)442-1194
富山県 (076)442-1194
石川県 (076)224-1194
福井県
北陸地区 (0776)21-1194
福井県 (0770)23-9194
FAX (076)432-5760
富山市蛸曲橋1-5-22 (日本生命富山ビル6階)

長岡 (0258)35-5076
長岡市東坂之上町3-2-6 (日本生命長岡ビル5階)

新潟 (025)241-0508
新潟市東大通2-2-18 (タチバナビル5階)

東北地区

宮城県
東北冷熱サービスコールセンター
電話 (022)224-1330
FAX (022)224-1343
仙台市青葉区大町1-1-30 (新山台ビル3階)

山形 (023)642-0359
山形市本町2-4-3 (本町ビル4階)

秋田 (018)836-8880
秋田市中通2-3-8 (アドリアンビル8階)

郡山 (024)922-8959
郡山市堂前町6-7 (緑山フコク生命ビル2階)

福島 (024)523-2636
福島市栄町6-6 (ユニックスビル10階)

いわき (024)624-2120
いわき市平大町7-2 (明治生命いわきビル3階)

青森 (017)722-7718
青森市長巻2-10-4 (ヤマウビル5階)

八戸 (017)845-7289
八戸市八日町36 (第一ビル5階)

盛岡 (019)653-3732
盛岡市茶屋1-3-6 (農林会館6階)

中国地区

広島県、岡山県
中国冷熱サービスコールセンター
電話 (082)541-1194
FAX (082)248-1090
広島市中区大手町2-11-10 (NHK広島放送センタービル内)

米子 (0859)32-1020
米子市東町234 (明治生命米子開発ビル内)

鳥取 (0857)26-4410
鳥取市豊町7 (鳥取フコク生命駅前ビル2階)

山口 (0832)31-6919
下関市竹師町4-1-22 (アークサテライトビル内)

松江 (0852)23-3002
松江市手手船場町553-6 (松江駅前エントビル内)

徳山 (0834)21-9075
徳山市本町1-3 (大同生命徳山ビル9階)

山口東 (083)921-0920
山口市駅前通り1-3-16 (共立ビル内)

東関東地区

千葉県
東関東冷熱サービスコールセンター
電話 (047)431-1194
FAX (043)224-8290
千葉市中央区栄町36-10 (住友商事千葉ビル内)

茨城 (0298)24-1880
土浦市文町5-4 (阿倍ビル2階)

九州地区

福岡県、佐賀県
九州冷熱サービスコールセンター
電話 (092)471-1194
FAX (092)474-8298
福岡市博多区豊1-9-71

佐世保 (0956)24-7718
佐世保市三浦町2-8 (佐世保明治生命会館6階)

熊本 (096)356-6231
熊本市桜町2-17 (第2甲斐田ビル3階)

北九州 (093)551-2937
北九州小倉北区浅野3-8-1 (アジア太平洋インポートビル内)

久留米 (0942)34-6730
久留米市日吉町16-18 (久留米センタービル内)

長崎 (0958)26-8301
長崎市万才町3-5 (朝日生命長崎ビル7階)

大分 (097)537-7191
大分市中央町1-1-5 (大分第一生命ビル3階)

宮崎 (0985)23-3883
宮崎市高千穂通2-5-32 (日本生命宮崎駅前ビル9階)

鹿児島 (099)226-1912
鹿児島市東千石町1-38 (鹿児島県商工会議所ビル)

北関東地区

埼玉県
北関東冷熱サービスコールセンター
電話 (048)650-1194
FAX (048)657-2163
大宮市大宮3-197 (星野第2ビル2階)

宇都宮 (028)635-7231
宇都宮市大通り3-1-17 (大津屋ビル4階)

長野 (026)267-7200
長野市栗田源田1000-1 (長栄長野野口ビル4階)

前橋 (027)223-3861
前橋市表町2-9-9 (明治生命前橋ビル5階)

松本 (0263)32-6539
松本市大手3-4-5 (明治生命ながきんビル5階)

ご相談窓口 (三菱電機株式会社)

三菱電機冷熱製品に関する
仕様・性能・施工・試運転・
取扱い・メンテナンス・修理
などの技術内容全般についてのご相談は

三菱電機冷熱相談センター

〒640-8686 和歌山手平6-5-66



■電話 平日9:00~19:00 (月~金曜日、祝祭日を除く)

全国どこからでもおかけいただける

0120-39-2224

通常電話<携帯電話対応> (073)427-2224

■FAX (365日・24時間受付)

フリーダイヤル……0120-64-2229

通常FAX………(073)428-2229

●所在地、電話番号などについては変更になることがありますので、あらかじめご了承ください。

修理窓口 (三菱電機システムサービス株式会社)

北海道地区	
札幌 (011)890-7520 札幌市厚別区大谷池東2-1-18	室蘭 (0143)45-5781 室蘭市東町1-17-19
旭川 (0166)26-5580 旭川市曙1条8-1-4	苫小牧 (0144)55-1114 苫小牧市明野新町2-1-18
北見 (0157)25-7045 北見市柏陽町577-60	小樽 (0134)33-3380 小樽市緑2-28-22
釧路 (0154)24-1355 釧路市喜多町2-25	函館 (0138)49-0345 函館市西栢根町589-57
帯広 (0155)35-3111 帯広市西13条北4-1-13	

首都圏地区
東京都、神奈川県、千葉県 茨城県、埼玉県、栃木県、群馬県
フロントセンター東京 電話 (03)3424-1111 FAX (03)3424-1115 東京都世田谷区池尻3-10-3

関西地区
大阪府、奈良県、和歌山県 兵庫県(阪神・淡路地区)、京都府(畿北を除く)
フロントセンター関西 電話 (06)6454-3901 FAX (06)6454-3900 大阪府北区大淀中1-4-13

甲信越地区	
新潟 (025)274-9165 新潟市竹尾卸新町752-9	長野 (026)221-3232 長野市稲葉904
長岡 (0258)23-3323 長岡市南陽1-1118-1	松本 (0263)27-2461 松本市芳川野満531
上越 (0255)24-1160 上越市善白山町3-6-3	飯田 (0265)52-5396 飯田市上郷別府3367-1
	山梨 (055)222-2711 甲府市下飯田1-4-11

滋賀 (077)552-4058 栗太郡栗東町安養寺2-4-25	豊岡 (0796)24-6360 豊岡市中央376
畿北 (0773)23-5960 福知山市厚中町61	田辺 (0739)23-1109 田辺市福成町字西沖代79-7
姫路 (0792)94-3383 姫路市手納98	新宮 (0735)22-2495 新宮市池田3-1-31

東北地区	
青森 (017)773-8381 青森市野木字野沢37-184	秋田 (018)865-4471 秋田市八橋三和町19-36
弘前 (0172)32-6535 弘前市大字青山4-20-3	横手 (0182)32-1785 横手市卸町3-2
八戸 (0178)28-8544 八戸市長富次下島子谷地6-8	大館 (0186)42-2781 大館市餅田2-5-44
むつ (0175)22-3277 むつ市横道町2-11-7	山形 (023)624-0018 山形市大野目2-1-21
盛岡 (019)637-7454 盛岡市羽場13地割30-11	酒田 (0234)35-8230 酒田市上安町1-11-11
水沢 (0197)25-4511 水沢市卸町2-3	鶴岡 (0235)24-6161 鶴岡市上畑町5-4
釜石 (0193)23-4611 釜石市定内町3-10-1	米沢 (0238)37-5554 米沢市中田町742-8
仙台 (022)238-1773 仙台市若林区大和町2-18-23	福島 (024)534-7123 福島市御山字田中58
気仙沼 (0226)23-8485 気仙沼市田中前2-9-2	郡山 (024)959-6543 郡山市喜久田町卸1-76-1
石巻 (0225)95-9111 石巻市門脇字四番谷地16-268	会津 (0242)27-4426 会津若松市天守寺町3-7
古川 (0229)24-3595 古川市米袋字大塚25-1	原町 (0244)24-2842 原町市桜井町1-173
	いわき (0246)26-1822 いわき市内郷字台原町75-8

東海・北陸地区
愛知県
フロントセンター名古屋 電話 (052)721-0131 FAX (052)721-7268 名古屋市長久寺町5-1-14

中国・四国地区
広島県、山口県、島根県、鳥取県、岡山県 香川県、徳島県、高知県、愛媛県
中・四国CSセンター 電話 (082)890-6365 FAX (082)890-6367 広島県南区大洲4-3-26

沼津 (0559)22-7111 沼津市若葉町20-1	四日市 (0593)47-0621 四日市市日永5-7-16
静岡 (054)284-0821 静岡市中原913	松阪 (0598)29-7664 松阪市久保町字猿楽682-7
浜松 (053)463-8455 浜松市上西町62-5	富山 (0766)56-0121 射水郡小杉町青井台1-1-1
岐阜 (058)275-0909 岐阜市中橋3-24	金沢 (076)252-8133 金沢市小坂町西97
中津川 (0573)65-6646 中津川市駒場字町裏526-2	福井 (0776)22-6340 福井市問屋町1-19
高山 (0577)33-7410 高山市冬頭町981-5	

九州地区	
福岡 (092)412-5333 福岡市博多区豊1-9-13	熊本 (096)380-0211 熊本市石原町326-1
北九州 (093)653-1231 北九州市八幡東区昭和2-5-25	八代 (0965)33-5173 八代市緑町13-1
久留米 (0942)45-2661 久留米市栗合川新町7-20	大分 (097)558-8803 大分市向原西1-8-1
佐賀 (0952)31-4189 佐賀市鍋島町大字八戸溝348-2	宮崎 (0985)56-4900 宮崎市大字赤江字飛江田150-1
唐津 (0955)72-1337 唐津市東城内6-50	延岡 (0982)21-3540 延岡市忍領町25-5
長崎 (095)843-0622 長崎市大橋町23-4	鹿児島 (099)260-2421 鹿児島市御本町7-17
佐世保 (0956)30-7740 佐世保市木原町155-1	沖縄 (098)898-3333 宜野湾市大山7-12-1

知っておくべきこと

— お客様メモ —

ご購入店名 _____

TEL. _____

据付年月日 年 月 日

3VA11116-1 M01A017 (0106) HT