

取扱説明書

兼用形 MD-RE・TE [-L]
床置一体形 MD-RF・TF-F [L]
キャリー形 MD-RE-C

もくじ

安全のために必ず守ること	1
故障をさけるために必ず守ること	4
各部のなまえ	5
運転のしかた	6
お手入れのしかた	7
故障かな?と思ったら	8
保証とアフターサービス	8
別売部品	9
仕様表	10



省エネで 守る環境 豊かな暮らし



このたびは三菱電機スポットエアコンをお買い上げいただきまして、まことにありがとうございます。

- ご使用前に、正しく安全にお使いいただくため、必ずこの説明書をお読みください。
- お読みになった後は『据付工事説明書』と共に、お使いになる方がいつでも見られるところに保管してください。
- 保証書は『お買い上げ日・販売店名』などの記入をお確かめの上、大切に保管してください。
- お使いになる方が変わる場合、本書と『据付工事説明書』『保証書』をお渡しください。






安全のために必ず守ること

■誤った取扱いをしたときに生じる危険とその程度を、⚠警告、⚠注意の表示で区分して説明しています。

●表示と意味は次のとおりです。

 警告	誤った取扱いをしたときに、死亡や重傷などに結びつく可能性があるもの
 注意	誤った取扱いをしたときに、傷害または家屋・家財などの損害に結びつくもの

●図記号の意味は次のとおりです。

	絶対に行わないでください。
	絶対に触れないでください。
	絶対に分解・修理・改造はしないでください。
	必ず指示に従ってください。
	必ずアース工事を行ってください。

⚠警告

長時間直接お肌に風をあてない

- 体調悪化や健康を損なう原因になります。



吸込口・吹出口に指や棒などを入れない 特にお子さまにご注意を！

- 内部でファンが高速で回転しており、ケガの原因になります。



エアコン及びリモコンを水洗いしない

- ユニット及びリモコン内部に水が浸入して絶縁不良になり、感電の原因になることがあります。



お客さま自身で分解・修理・改造はしない

- 不備があるとユニットの落下によるケガ・感電・火災・水漏れの原因になります。お買上げの販売店にご相談ください。



パネルやガードを外さない

- 機器の回転物・高温部・高電圧部に触れると、巻き込まれたり、やけどや感電によるケガの原因になります。



異常時(こげ臭いなど)は運転を停止して、電源スイッチを切る

- 異常のまま運転を続けると感電・火災や故障の原因になります。お買上げの販売店にご連絡ください。



濡れた手でスイッチを操作しない

- 感電の原因になることがあります。



電源は専用回路とし、且つ定格の電圧、遮断器を使用する

- 異電圧や容量の大きい遮断器を使用したり、正しい容量のヒューズの代わりに針金や銅線を使用すると、火災・故障の原因になります。



漏電遮断器を取付ける

- 取付けていないと、感電する場合があります。



据付工事は、据付説明書に従って確実に 行う。

- 据え付けに不備があると、火災・感電・水漏れ等の原因になります。



据え付けは製品重量に十分耐える所に 確実に行う。

- 強度が不足している場合は、製品の落下・転倒によるケガの原因になります。



⚠ 警告

電気工事が必要な場合は、お買上げの販売店または専門業者に依頼する。



- 配線等に不備があると、火災・感電等の原因になります。

電源接続が電源プラグによるものは、ほこりを取り除き刃の根本まで確実に差し込む。



- ほこりが付着したり接続に不備があると、火災・感電等の原因になります。

電源コードは、途中での接続・延長コードの使用・他の電気器具とのタコ足配線をしない。



- 火災・感電等の原因になります。

電源コードは、破損したものを使用したり、加工したりしない。



- 重いものを乗せたり、加熱したり、加工したりすると破損して、火災・感電等の原因になります。

電源プラグの抜き差しによる本体の運転・停止をしない。



- 火災・感電等の原因になります。

発熱器具を近くに置かない。



- 樹脂部分が溶けたり、火災の原因になります。

ユニットを移動再設置する場合は、据付説明書に従って確実に行う。



- 据え付けに不備があると火災・感電・水漏れ等の原因になります。

⚠ 注意

直接風のあたる所に燃焼器具を置かない



- 不完全燃焼の原因になることがあります。
- エアコンが燃焼器具の熱で変形することがあります。

特殊用途に使用しない



- 精密機器・食品・動植物・美術品の保存などに使用しないでください。
- 品質低下の原因になることがあります。

殺虫剤・可燃性スプレーなどを吹きつけない



- 火災・変形の原因になることがあります。

ユニットの上に花瓶等水の入った容器を載せない



- 水がこぼれたときユニット内部に浸水し、感電や故障の原因になることがあります。

直接風があたる所に動植物を置かない



- 動植物に悪影響を及ぼす原因になることがあります。

ユニットの下に濡れて困るものを置かない



- 湿度の高いときや、ホコリなどによるドレン詰まりにより水が滴下し、家財などを濡らし汚損の原因になることがあります。

清掃のときは運転を止め、電源スイッチを切る



- 運転中はファンが高速で回転しており、ケガの原因になることがあります。

ユニット内部の金属エッジに素手で触れない



- ケガの原因になることがあります。

安全のために必ず守ること

⚠注意

使用される別売部品は当社指定品であること



- 別売部品は、必ず当社指定のものであること。不備があると、感電・火災・水漏れなどの原因になります。
お買上げの販売店にご依頼ください。

アース工事を行う



- アース線は、ガス管・水道管・避雷針・電話のアース線に接続されていないこと。アースが不完全な場合は、感電の原因になることがあります。

可燃性ガスの洩れる恐れのある場所へは据付けない



- ガスが洩れてユニットの周囲にたまると、発火・爆発の原因になることがあります。

直射日光の当たる場所、風雨の当たる場所で使用しない。



- 火災・感電等の原因になることがあります。

電源コードを強く引っ張らない。



- 芯線の一部が断線して、火災の原因になることがあります。

長時間使用しないときは、電源プラグを抜く。



- ほこりがたまって、火災の原因になることがあります。

使用中や移動中は、本体を傾けない。



- 転倒等によるケガや水漏れの原因になることがあります。

キャスター付きのユニットは、キャスターをロックして使用する。移動の際はロックを解除し、本体部分を押す。



- 転倒等によるケガの原因になることがあります。

ドレンタンクを使用するユニットは、満水になる前に排水する。



- オーバーフローすると本体より水が滴下し、家財等を濡らしたり、感電の原因になることがあります。

吹出ダクトには強い衝撃を与えない。



- ダクトに強い衝撃を与えると脱落し、ケガの原因になることがあります。

水平で丈夫な場所で使用する。



- 使用中にユニットが倒れると、火災・感電・水漏れ等の原因になることがあります。

ドレン水を連続排水する場合は、確実に排水することを確認すると共に断熱処理する。



- ホースの折れ曲がり、落差不足等があると感電・水漏れ等の原因になることがあります。

ドレン水を連続排水する場合は、ホースの周囲が氷点下にならないように注意する。



- ホース内の水が凍結すると、感電・水漏れ等の原因になることがあります。

ユニットを移動するときは、運転スイッチを切り、ドレンタンクの水を捨てる。



- 運転中に移動させると、火災・感電・水漏れ・故障等の原因になることがあります。

ユニットの上に乗ったり、ものを乗せたりしない。



- 落下・転倒によるケガの原因になることがあります。

圧縮機や冷媒配管などに素手で触れない。



- 冷媒の状態により高温あるいは低温になり、火傷・凍傷の原因になることがあります。

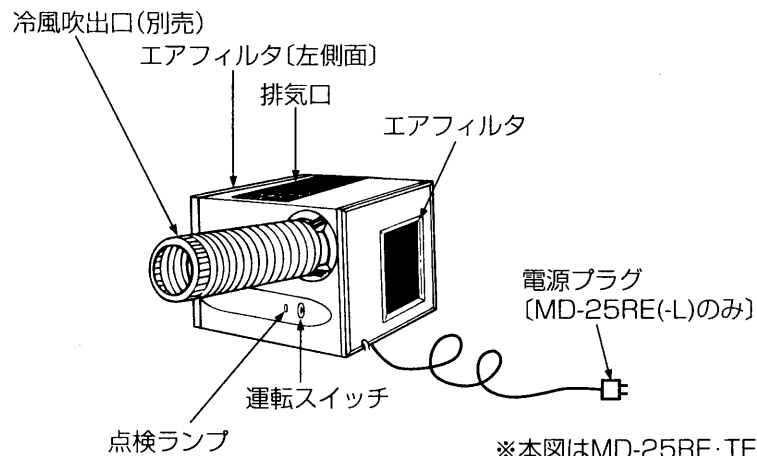
故障をさけるために必ず守ること

使用上のご注意

<p>エアフィルタを外したまま使用しない</p> <ul style="list-style-type: none"> ●内部にゴミがつまり、故障の原因になります。 	<p>吹出口、吸込口の近くに物を置かない</p> <ul style="list-style-type: none"> ●能力低下や故障の原因になります。 		
<p>運転停止して再運転するときは、3分以上待つ</p> <ul style="list-style-type: none"> ●3分以内の発停を繰り返すと故障の原因になります。 	<p>屋外で使用しない</p> <ul style="list-style-type: none"> ●MD-25RE-Cのみ屋外軒下設置ができます。雨水が直接かかる所には設置しないでください。 ●上記以外の機種は屋内専用形です。 		
<p>運転中に停電したとき、運転スイッチを切る</p> <ul style="list-style-type: none"> ●停電が回復したのち、あらためて運転スイッチを入れてください。 	<p>ドレンタンクの水は、満水前にする</p> <ul style="list-style-type: none"> ●ドレンタンクの容量は約18リットルです。FULLラインを越えると、運搬時ドレン水がこぼれますので早めに捨ててください。 ●各機種の一時間当たりのドレン水排出量の目安は下記の通りです。(35℃60%のとき) 		
	<table border="1"> <tr> <td>MD-25形</td> <td>約2リットル</td> </tr> </table>	MD-25形	約2リットル
	MD-25形	約2リットル	
	<table border="1"> <tr> <td>MD-40形</td> <td>約3リットル</td> </tr> </table>	MD-40形	約3リットル
	MD-40形	約3リットル	
<table border="1"> <tr> <td>MD-60形</td> <td>約5リットル</td> </tr> </table>	MD-60形	約5リットル	
MD-60形	約5リットル		
<table border="1"> <tr> <td>MD-80形</td> <td>約6リットル</td> </tr> </table>	MD-80形	約6リットル	
MD-80形	約6リットル		
<p>※ドレン水排出量は空気条件(温度、湿度)により著しく変化します。</p> <p>※MD-RE・TE(-L)、MD-RE-Cのドレンタンクは別売部品です。</p>			
<p>運転可能温度、湿度範囲を守る</p> <ul style="list-style-type: none"> ●範囲外で使用すると、保護装置作動による異常停止や故障の原因になります。 ●各機種の運転範囲は次の通りです。 	<p>特殊な環境で使用・保管しない</p> <ul style="list-style-type: none"> ●次のような場所で使用・保管すると、冷媒ガスが漏れたり、性能を著しく低下させたりする原因になります。 ・油(含機械油)、湿気、粉塵の多い所 ・海浜地区など塩分の多い所 ・硫化ガス、揮発性ガス、腐食性ガスが充満している所 ・可燃性ガスの漏れる恐れのある所 ・酸性の溶液を頻繁に使用する所 ・特殊なスプレーを頻繁に使用する所 ・温泉地帯 ・高周波を発生する機械(高周波ウエルダーなど)の近く 		
<table border="1"> <tr> <td>MD-RE・TE MD-RF・TF-F</td> <td>25℃50%～45℃40%</td> </tr> </table>		MD-RE・TE MD-RF・TF-F	25℃50%～45℃40%
MD-RE・TE MD-RF・TF-F		25℃50%～45℃40%	
<table border="1"> <tr> <td>MD-RE・TE-L MD-RF・TF-FL</td> <td>10℃50%～45℃40%</td> </tr> </table>		MD-RE・TE-L MD-RF・TF-FL	10℃50%～45℃40%
MD-RE・TE-L MD-RF・TF-FL		10℃50%～45℃40%	
<table border="1"> <tr> <td>MD-RE-C</td> <td>25℃50%～43℃40%</td> </tr> </table>	MD-RE-C	25℃50%～43℃40%	
MD-RE-C	25℃50%～43℃40%		
<p>※別売排気ダクトを取り付けた場合、温度上限は40℃40%となりますのでご注意ください。</p>			

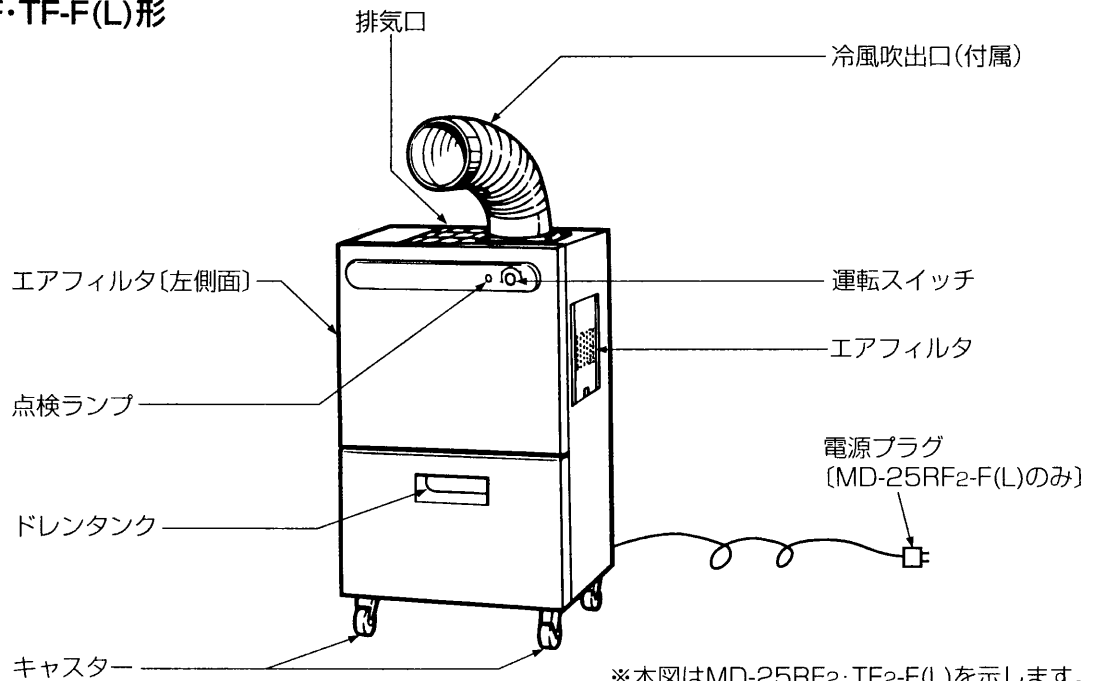
各部のなまえ

MD-RE・TE(-L)形



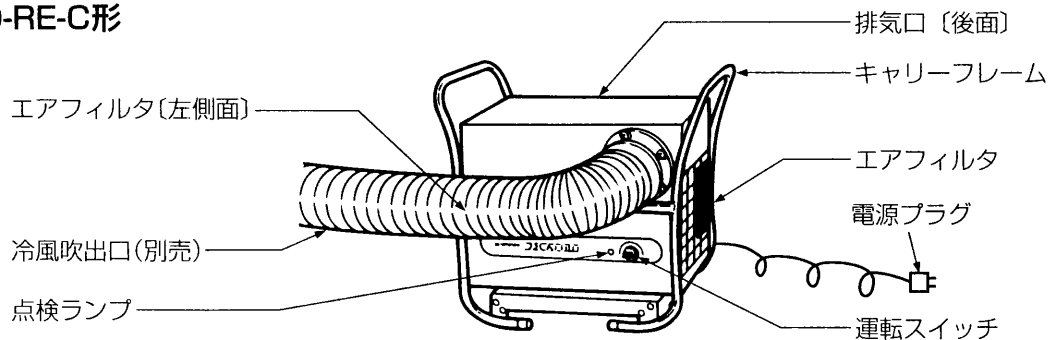
※本図はMD-25RE・TE(L)を示します。
(ドレンタンクは別売部品です。)

MD-RF・TF-F(L)形



※本図はMD-25RF2・TF2-F(L)を示します。

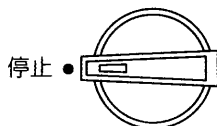
MD-RE-C形



運転のしかた

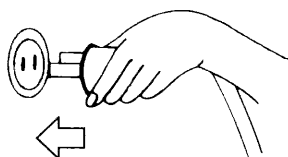
運転の準備

- 1** まず、運転スイッチの位置が停止になっているかどうか確かめてください。

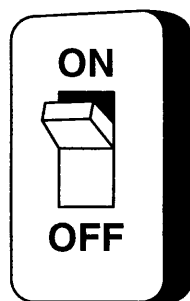


- 2** 次に、コンセントに電源プラグを入れてください。

(MD-25RE(-L)
MD-25RF₂-F(L)のみ
MD-25RE-C)

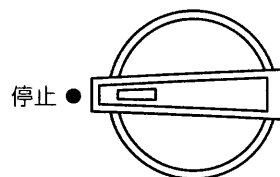


- 3** 電源スイッチを入れてください。

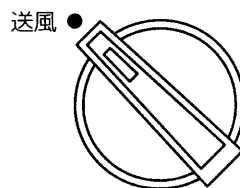


運転スイッチの操作

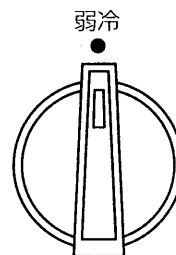
- 1** 運転停止の状態です。



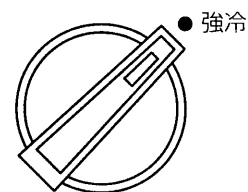
- 2** 送風運転が行なわれます。



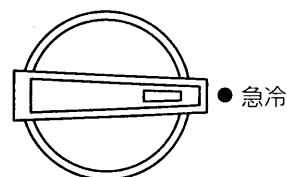
- 3** 冷房の弱風運転が行なわれます。



- 4** 冷房の強風運転が行なわれます。



- 5** 冷房の最強風運転が行なわれます。



お手入れのしかた

⚠ 注意

- 掃除をする時は運転を停止し、電源スイッチを切る。
- 運転中は内部でファンが高速回転しており、けがの原因になることがあります。

⚠ 注意

- 製品内部の金属エッジに素手で触れない。
- 熱交換器などに触れると、けがの原因になることがあります。

エアフィルタの清掃

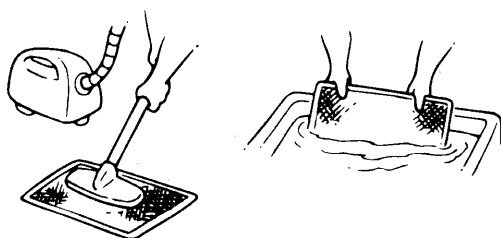
- 一週間に一度が清掃の目安です。特にホコリの多い所ではそれ以上清掃してください。
- エアフィルタにゴミがたまると、能力低下や故障の原因になります。

1 エアフィルタを取り外す

- エアフィルタは少し上方に持ち上げ、斜め下方に引き抜けば外れます。

2 清掃する

- 掃除機で吸い取ります。ただし、汚れがひどい場合は中性洗剤を溶かしたぬるま湯で洗ってください。



- ※ 50℃以上の熱いお湯をかけないでください。変形することがあります。
- ※ すすぎは充分に行い、洗剤が残らないようにしてください。

3 水洗いしたときは日陰でよく乾かす

- 直射日光や直火で乾かさないうでください。変形、変色することがあります。

4 エアフィルタを元どおり取り付ける

- 取り外しの逆の手順で取り付けてください。

パネルの清掃

- やわらかい布でから拭きします。
- 手あか、油類の場合は、やわらかい布に中性洗剤をふくませて拭き、最後に乾いた布で洗剤が残らないように拭き取ります。
- ガソリン、ベンジン、シンナー、みがき粉などは、製品を傷めますので使用しないでください。

長期間ご使用にならないとき

- 1 3~4時間送風運転し、エアコン内部を乾燥させる。
- 2 エアフィルタを清掃する。
- 3 電源スイッチを切る。

故障かな?と思ったら

症 状	対象機種	ランプ	原因・確認事項	処 置
送風機、圧縮機のどちら も動かない	全機種	消灯	停電ではありませんか。	運転スイッチを『切』にして電源が回復するのを待ちください。
			電源スイッチまたはヒューズが切れていませんか。	電源スイッチを入れるかヒューズを交換してください。
			電源電圧が適正ですか。	電力会社にご相談ください。
送風機だけ動く	MD-25TF2-F(L)	点灯	電源が逆相ではありませんか。	電源線3本のうち2本を入れ替えてください。
送風機だけ動く	MD-TE(-L) MD-40・60TF1-F(L)	消灯		
送風機、圧縮機共に動くが、 圧縮機だけがすぐ止まる	MD-RE(-L) MD-RE-C	点灯	吸込口、吹出口をふさいでいませんか。	障害物を取り除いてください。
送風機、圧縮機共に動くが、 送風機だけがすぐ止まる	MD-TE(-L) MD-RF・TF-F(L)		エアフィルタが汚れていませんか。	清掃してください。
			使用温度範囲外ではありませんか。	運転できません。
冷えが悪い	全機種	消灯	吸込口、吹出口をふさいでいませんか。	障害物を取り除いてください。
			エアフィルタが汚れていませんか。	清掃してください。
			蒸気を吸い込んでいませんか。	蒸気を吸い込まない位置に移設してください。
白い霧状の水蒸気が吹き出す	全機種	消灯	湿度が高い場合、運転開始時にこのような現象が起こる場合があります。	そのままお使いください。

原因を取り除いても正常に戻らない場合は、お買い上げ店または裏表紙のお問い合わせ窓口へご連絡ください。

保証とアフターサービス

■保証書

- ・保証書は必ず「お買上げ日、販売店名」などの記入をお確かめのうえ、販売店からお受け取りください。
- ・内容をよくお読みのあと、大切に保管してください。

保証期間 | お買上げ日から1年間です。

■補修用性能部品の最低保有期間

- ・スポットエアコンの補修用性能部品の最低保有期間は、通商産業省の指導により製造打ち切り後9年です。
- 性能部品とは、その製品の機能を維持するために必要な部品です。

■ご不明な点や修理に関するご相談は

お買上げの販売店またはうら表紙に示す「お客様相談窓口」にお問い合わせください。

■修理を依頼されるときは

- ◎保証期間中は
 - ・修理に際しては、保証書をご提示ください。保証書の規定にしたがって販売店が修理させていただきます。
- ◎保証期間が過ぎているときは
 - ・修理すれば使用できる場合は、ご希望により修理いたします。
- ◎修理料金の仕組み
 - ・修理料金は、技術料+部品代(+出張料)で構成されています。

■ご連絡いただきたい内容

- 品名
- 形名・製品番号 | 保証書に記入してあります。
- お買上げ日 | ○○年○月○日
- 故障の状況 | できるだけ詳しく。
- ご住所 | 付近の目印なども
- お名前・電話番号

別売部品

品名	形名	仕様	適用機種									
			MD-25RE(-L)	MD-25TE(-L)	MD-40TE(-L)	MD-60TE(-L)	MD-80TE(-L)	MD-25RF ₂ -F(L)	MD-25TF ₂ -F(L)	MD-40TF ₁ -F(L)	MD-60TF ₁ -F(L)	MD-25RE-C
吹出ダクト	PAC-294FD	1口ダクト(φ125×0.4m)	1コ	1コ	2コ	3コ	4コ					1コ
	295FD	2口ダクト(φ90×0.4m)	1コ	1コ	2コ	3コ	4コ					1コ
	296FD	3口ダクト(φ75×0.4m)	1コ	1コ	2コ	3コ	4コ					1コ
	290FD	1口ダクト(φ250×1)					1コ					
ロングダクト	PAC-384LD	1口ダクト(φ125×1.1m)	1コ	1コ	2コ	3コ	4コ					1コ
	PAC-281FD	2口ダクト(φ90×0.4m)						1コ	1コ	2コ	3コ	
	282FD	3口ダクト(φ75×0.4m)						1コ	1コ	2コ	3コ	
自動首振ダクト	PAC-KF01FD	φ125×0.4m 単相100V						1コ				
	KF02FD	φ125×0.4m 三相200V							1コ	2コ		
延長ダクト	PAC-297FD	1口ダクト(φ125×5m)	●	●	●	●	●	●	●	●	●	●
	298ED	2口ダクト(φ90×5m)	●	●	●	●	●	●	●	●	●	●
	299ED	1口ダクト(φ250×5m)					●					
排気ダクト	PAC-781HD	φ300×1m	●	●								
	782HD	φ450×1m			●							
	PAC-783HD	φ450×1m				●						
	784HD	φ500×1m					●					
	PAC-786HD	φ300×1m						●	●			
	787HD	φ400×1m							●	●		
ドレンタンク	PAC-989DR	内容量20ℓ	●	●	●	●	●					
ワイドグリル	PAC-388WG	1口ダクト用	●	●	●	●	●	●	●	●	●	●
天吊金具	PAC-811CK		●	●								
	812CK				●							
	813CK					●						
	814CK						●					
ワゴン	PAC-832WG	キャスター付	●	●								
	833WG	キャスター付			●							
	834WG	キャスター付				●						
	835WG	キャスター付					●					
壁掛金具	PAC-631WK		●	●								●
	632WK				●							
	633WK					●						
	634WK						●					
リモコンスイッチ	PAC-626RC		●									●
	625RC			●	●	●	●					
保存カバー	PAC-741CV		●	●								
	742CV				●							
	743CV					●						
	744CV						●					
	PAC-971CV							●	●			
	972CV									●		
ロングライフフィルター	PAC-701LF		●	●								
	702LF				●							
	703LF					●						
	704LF						●					
伸縮自在ダクト	PAC-283XD	φ125×1.5~5m									1本	

兼用形

形名	MD-25RE(-L)	MD-25TE(-L)	MD-40TE ₁ (-L)	MD-60TE ₁ (-L)	MD-80TE ₁ (-L)
冷房能力(kcal/h)	2,150/2,350		3,800/4,200	5,100/5,700	7,600/8,400
電源	単相100V 50/60Hz	三相200V 50/60Hz			
冷風側風量(m ³ /min)	7-6.5-6		13.5-12.5-11	16-14.5-13	22/24-20.4/21.5-18.7/19
排風側風量(m ³ /min)	16-15-14		33-30.5-28	39-34-30	59/66
外形寸法(高さ×幅×奥行)	390×510×425		550×590×550	595×630×650	700×730×840
運転温度範囲	MD-RE・TE : 25℃50%~45℃40%/MD-RE・TE-L : 10℃50%~45℃40%				
屋内外区分	屋内専用形				
質量(kg)	34		55	77	105

床置一体形／キャリー形

形名	MD-25RF ₂ -F(L)	MD-25TF ₂ -F(L)	MD-40TF ₁ -F(L)	MD-60TF ₁ -F(L)	MD-25RE-C
冷房能力(kcal/h)	2,150/2,350		3,800/4,200	5,100/5,700	2,150/2,350
電源	単相100V 50/60Hz	三相200V 50/60Hz			単相100V 50/60Hz
冷風側風量(m ³ /min)	7-6.5-6		13.5-12.5-11	16-14.5-13	7-6.5-6
排風側風量(m ³ /min)	13-12-11		33-28-25	34-31-28	13-12-11
外形寸法(高さ×幅×奥行)	830×490×380		1,100×490×580		560×604×482
運転温度範囲	MD-RF・TF-F : 25℃50%~45℃40%/MD-RF・TF-FL形 : 10℃50%~45℃40%				25℃50%~43℃40%
屋内外区分	屋内専用形				軒下設置可
質量(kg)	48		84	92	39

- 『/』で示される数値は左が50Hz、右が60Hzで、その他の数値は50・60Hz共通です。
- 風量欄は左から『急冷-強冷-弱冷』の値を示します。
- 別売排気ダクトを取り付けた場合、運転温度上限は40℃40%となります。
- MD-25RE-Cのみ屋外の軒下設置可能ですが、雨水が直接かかる所には設置できません。
- 電気特性は製品に貼り付けている製品銘板に記名しています。

お問合せは下記へどうぞ

●冷熱

本社冷熱営業部	〒107 東京都港区赤坂5-2-20(赤坂パークビルディング)	(03)5573-3682
北海道支社	〒060-91 札幌市中央区北二条西4-1(北海道ビル)	(011)212-3732
東北支社	〒980 仙台市青葉区上杉1-17-7(三菱電機明治生命仙台ビル)	(022)216-4614
北関東支社	〒331 大宮市大成町4-298	(048)653-0251
東関東支社	〒260 千葉市中央区新千葉2-7-2(大宗センタービル)	(043)241-8432
神奈川支社	〒231 横浜市西区みなとみらい2-2-1(横浜ランドマークタワー)	(045)224-2621
新潟支社	〒950 新潟市東大通2-4-10(日本生命ビル)	(025)241-7224
北陸支社	〒920 金沢市広岡3-1-1(金沢パークビル)	(0762)33-5503
中部支社	〒450 名古屋市中村区名駅3-28-12(大名古屋ビル)	(052)565-3212
関西支社	〒530 大阪市北区堂島2-2-2(近鉄堂島ビル)	(06) 347-2361
中国支社	〒730 広島市中区中町7-32(日本生命ビル)	(082)248-5412
四国支社	〒760 高松市寿町1-1-8(日本生命高松駅前ビル)	(0878)25-0066
九州支社	〒810 福岡市中央区天神2-12-1(天神ビル)	(092)721-2193
長野支店	〒380 長野市居町5(勝山ビル)	(026)259-1264

●機器

北海道支社	〒060-91 札幌市中央区北二条西4-1(北海道ビル)	(011)212-3785
東北支社	〒980 仙台市青葉区上杉1-17-7(三菱電機明治生命仙台ビル)	(022)216-4559
新潟支社	〒950 新潟市東大通2-4-10(日本生命ビル)	(025)241-7227
北関東支社	〒331 大宮市大成町4-298	(048)653-0256
東関東支社	〒277 柏市東上町2-28(第2水戸屋ビル)	(0471)62-3611
本社機器事業部機器営業第一部	〒107 東京都港区芝公園2-4-1(秀和芝パークビル)	(03)3459-5644
神奈川支社	〒231 横浜市西区みなとみらい2-2-1(横浜ランドマークタワー)	(045)224-2623
北陸支社	〒920 金沢市広岡3-1-1(金沢パークビル)	(0762)33-5502
中部支社	〒450 名古屋市中村区名駅3-28-12(大名古屋ビル)	(052)565-3345
関西支社	〒530 大阪市北区堂島2-2-2(近鉄堂島ビル)	(06) 347-2841
中国支社	〒730 広島市中区中町7-32(日本生命ビル)	(082)248-5339
四国支社	〒760 高松市寿町1-1-8(日本生命高松駅前ビル)	(0878)25-0055
九州支社	〒810 福岡市中央区天神2-12-1(天神ビル)	(092)721-2237
静岡支店	〒420 静岡市日出町2-1(田中第一ビル)	(054)251-2855

●商品

(株)三菱電機ライフテック東北	〒983 仙台市宮城野区日の出町2-2-33	(022)231-2634
(株)三菱電機ライフテック関東	〒331 大宮市大成町4-298(三菱電機大宮ビル)	(048)651-3215
(株)三菱電機ライフテック東京 東関東営業本部	〒277 柏市東上町8-25	(0471)67-7231
(株)三菱電機ライフテック東京	〒170 東京都墨田区亀沢3-8-2(城東ビル)	(03)3847-4119
(株)三菱電機ライフテック東京 神奈川営業本部	〒231 横浜市中区不老町3-12-5(下山関内ビル)	(045)664-8345
(株)三菱電機ライフテック中部 北陸支社	〒920 金沢市小坂町西81	(0762)52-1152
(株)三菱電機ライフテック中部	〒461 名古屋市中区東桜1-4-3(大信ビル)	(052)972-7251
(株)三菱電機ライフテック関西	〒564 吹田市江坂町2-7-8	(06) 338-8176
(株)三菱電機ライフテック西日本	〒733 広島市西区商工センター6-2-17	(082)278-7001
(株)三菱電機ライフテック西日本 四国支社	〒761-17 香川県香川郡香川町大字川東717-1(新空港通り)	(0878)79-1066
(株)三菱電機ライフテック九州	〒816 福岡市博多区板付4-6-35	(092)571-6521

愛情点検



●長年ご使用のエアコンの点検を！

スポットエアコン補修用性能部品の最低
保有期間は製造打切り後9年です。

ご使用の際、
このようなことは
ありませんか

- 運転音が異常に大きくなる。
- 電源が頻繁に落ちる。
- その他の異常や故障がある。

ご使用中

故障や事故防止のため、電源
を切り、必ず販売店に点検・
修理をご相談ください。

後日のために記入しておく便利です。

お買上げ店名

電話

お買上げ(据付)日

年

月

日