

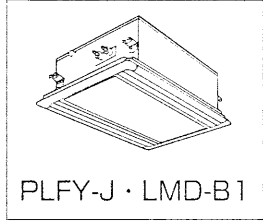
# MITSUBISHI

三菱電機フリープランシステム

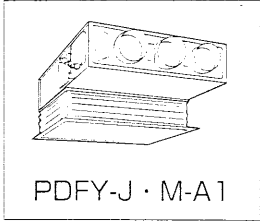
## 取扱説明書

室内ユニット

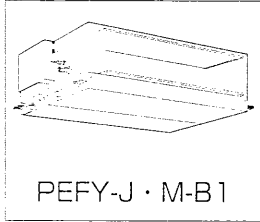
- PLFY-J • LMD-B1
- PDFY-J • M-A1
- PEFY-J • M-B1
- PFFY-J • RM-A1
- PFFY-J • DM-A
- PFFY-J • DM-A1
- PFFY-J • LRM-A1
- PFFY-J • LEM-A1



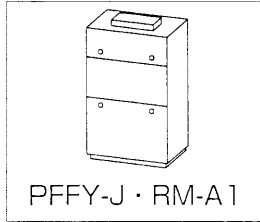
PLFY-J • LMD-B1



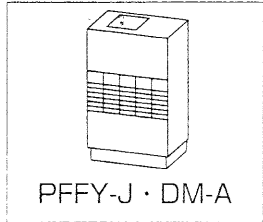
PDFY-J • M-A1



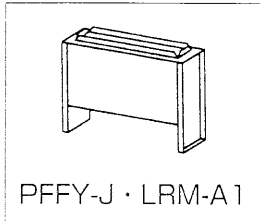
PEFY-J • M-B1



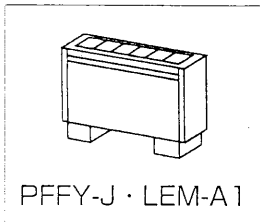
PFFY-J • RM-A1



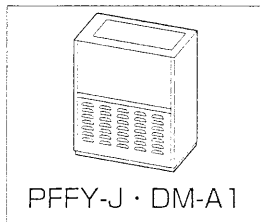
PFFY-J • DM-A



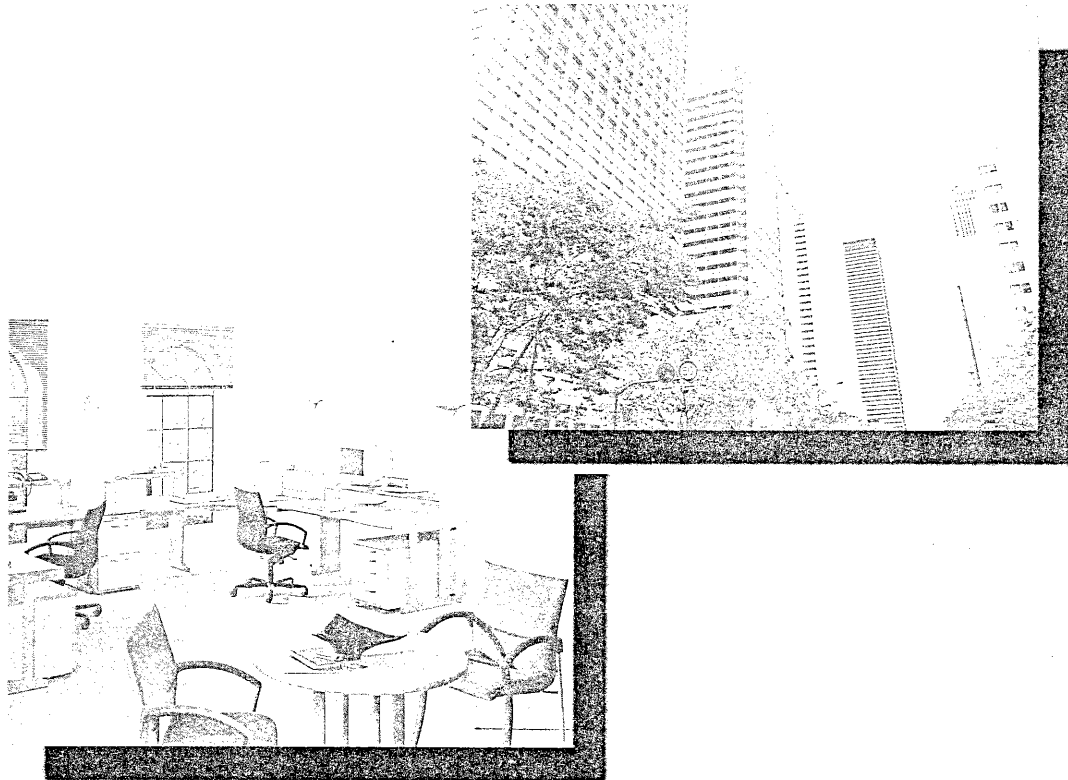
PFFY-J • LRM-A1



PFFY-J • LEM-A1



PFFY-J • DM-A1



省エネで  
守る環境 豊かな暮らし

このたびは三菱電機フリープランシステムをお買いもとめいただきまして、まことにありがとうございます。

- ご使用の前に、正しく安全にお使いいただくため、この説明書を必ずお読みください。
- お読みになった後は、据付工事説明書とともに、お使いになる方がいつでも見られる所に必ず保管ください。
- 保証書は「お買上日、販売店名」などの記入をお確かめの上、大切に保管ください。
- お使いになる方が代わる場合には必ず本書と据付工事説明書及び保証書をお渡しください。
- お客さまご自身では据付・移設をしないでください（安全や機能の確保ができません）。

# もくじ

## お使いになる前に

安全のために必ずお守りください	3~5
各部のなまえ	6・7

## 運転のしかた

リモコン	8・9
運転モードの切換、室温・風速・風向調節のしかた	10・11
リモコンでのタイマー運転のしかた	12
換気単独・換気連動運転のしかた	13
フリープランシステムDr.情報	14
フリープランシステム知恵袋	15

## お手入れのしかた・困ったときに

お手入れのしかた	16・17
長期間ご使用にならないとき	18
別売部品について	18
こんなときには…Q&A	19・20
保証とアフターサービス	21・22
移設・工事・点検について	23
仕様	24・25

# 安全のために必ずお守りください

■誤った取扱いをしたときに生じる危険とその程度を、  
△警告、△注意の表示で区分して説明しています。

表示と意味は次のとおりです。	
<b>△警告</b>	誤った取扱いをしたときに、死亡や重傷などに結びつく可能性があるもの
<b>△注意</b>	誤った取扱いをしたときに、傷害または家屋・家財などの損害に結びつくもの

図記号の意味は次のとおりです。	
	絶対に行なわないでください。
	必ず指示に従い行ってください。
	必ずアース工事を行なってください。
	回転物に注意してください。 (この図記号は本体に表示があります)
	絶対に水を掛けしないでください。
	絶対に濡れた手で触らないでください。

## ●ご使用時

### △警告

**禁止**

**長時間直接お肌に風をあてない**  
体調悪化や健康を損なう原因になります。

**換気・送風運転**

**薬品消毒のあとには、必ず換気をし、4～5時間送風運転を行なう**

エアコンに付着した薬品が吹き出す恐れがあり危険です。

**修理禁止**

**お客さま自身で分解・修理・改造はしない**  
不備があるとユニットの落下によるケガ・感電・火災・水漏れの原因になります。お買上げの販売店にご相談ください。

**電源を切る**

**異常時（こげ臭いなど）は運転を停止して、電源スイッチを切る**  
異常のまま運転を続けると感電・火災や故障の原因になります。お買上げの販売店にご連絡ください。

**水濡れ禁止**

**エアコン及びリモコンを水洗いしない**  
ユニット及びリモコン内部に水が浸入して絶縁不良になり、感電の原因になることがあります。

**禁止**

**吸込口・吹出口に指や棒などを入れない**  
特にお子さまにご注意を！内部でファンが高速で回転しており、ケガの原因になります。

**濡れ手禁止**

**濡れた手で電源スイッチを操作しない**  
感電の原因になることがあります。

**分解禁止**

**パネルやガードを取外さない**  
機器の回転物・高温部・高電圧部に触れると、巻き込まれたり、やけどや感電によるケガの原因になります。

**エアコン停止**

**薬品消毒のときにはエアコンを停止する**  
薬品が飛散し危険です。

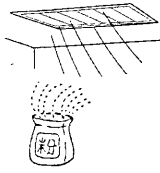
# 安全のために必ずお守りください

## ⚠ 注意



### 粉が浮遊する作業場等では使用しない

小麦粉、うどん粉、そば粉などの粉はフィルター及び熱交換器を目詰まりさせ、故障の原因となることがあります。

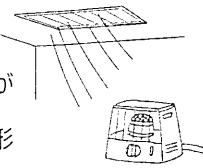


禁止



### 直接風のあたる所に燃焼器具を置かない

不完全燃焼の原因になることがあります。エアコンが燃焼器具の熱で変形することがあります。

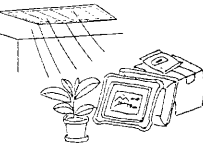


設置禁止



### 特殊用途に使用しない

精密機器・食品・動植物・美術品の保存などに使用しないでください。品質低下の原因になることがあります。

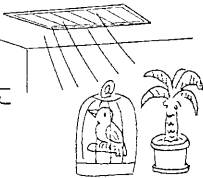


使用禁止



### 直接風があたる所に動植物を置かない

動植物に悪影響を及ぼす原因になることがあります。



設置禁止



### 殺虫剤・可燃性スプレーなどを吹付けない

火災・変形の原因になることがあります。

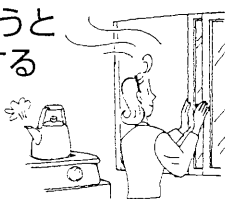


使用禁止



### 燃焼器具と一緒に使うときは、こまめに換気する

換気が不十分の場合は、酸欠事故の原因になることがあります。



換気



### フィルターの着脱のときは不安定な台に乗らない

落下・転倒によるケガの原因になることがあります。

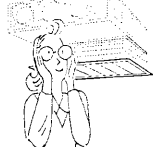


禁止



### フィルターの着脱には、保護具(メガネなど)を着用する

目にゴミが入り、ケガの原因になることがあります。

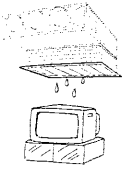


保護具着用



### 室内・室外ユニットの下に濡れて困るものを置かない

湿度の高いときや、ホコリなどによるドレン詰まりにより水が滴下し、家財などを濡らし汚損の原因になることがあります。



### 室外ユニットの上に乗ったり、物を載せたりしない

落下・転倒によるケガの原因になることがあります。

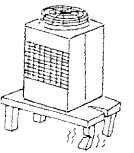


禁止



### 据付台などがいたんだ状態で放置しない

ユニットが落下・転倒し、ケガなどの原因になることがあります。

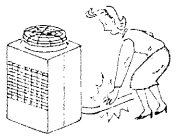


放置禁止



### 運転中に冷媒配管に触れない

運転中の冷媒配管は、流れる冷媒の状態により、低温と高温になります。素手で触れると凍傷ややけどになるおそれがあります。



禁止



### 清掃のときは運転を止め、電源スイッチを切る

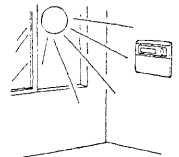
運転中はファンが高速で回転しており、ケガの原因になることがあります。



電源を切る



リモコン付近の温度が40℃以上、0℃以下になる場所、または直射日光があたる場所、湯・油・蒸気が飛散しリモコンに掛かる場所には取付けない。

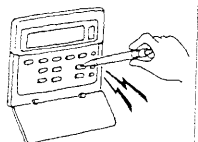


据付禁止



### リモコンを先がとがった物で押さない。

感電、故障の原因となることがあります。



禁止

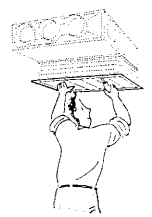
●据付け時

**⚠警告**



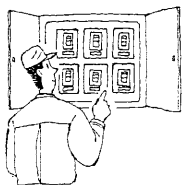
**お客さまご自身で据付け・移動・再据付けはしない**

工事に不備があると、ユニットの落下によるケガ・感電・火災・水漏れの原因になることがあります。お買上げの販売店にご依頼ください。



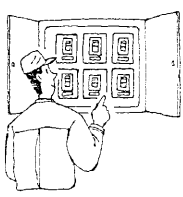
**電源は専用回路とし、かつ定格の電圧、遮断器を使用する**

異電圧や容量の大きい遮断器を使用したり、正しい容量のヒューズの代わりに針金や銅線を使用すると、火災・故障の原因になります。



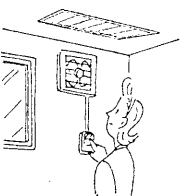
**漏電遮断器を取付ける**

取付けていないと、感電の原因になることがあります。



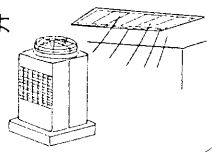
**小部屋に据付ける場合などは、換気対策を行なう**

万一冷媒が洩れても限界濃度を超えないよう換気対策が必要です。冷媒が洩れると、酸欠事故の原因になります。お買上げの販売店にご相談ください。



**室内・室外ユニットは、堅固な場所に水平に、かつしっかりと固定されていること**

ユニットの落下・転倒などによりケガの原因になります。



**使用される別売部品は当社指定品であること**

別売部品は、必ず当社指定のものであること。お客さまご自身で取付け不備があると、感電・火災・水漏れなどの原因になります。お買上げの販売店にご依頼ください。

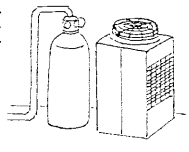


**⚠警告**



**可燃性ガスの洩れる恐れのある場所へは据付けない**

ガスが洩れてユニットの周囲にたまると、発火・爆発の原因になることがあります。

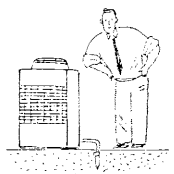


**⚠注意**



**アース工事を行なう**

アース線は、ガス管・水道管・避雷針・電話のアース線に接続されていないこと。アースが不完全な場合は、感電の原因になることがあります。



**ドレン配管は確実に**

配管工事に不備があると水漏れし、家財などを濡らす原因になることがあります。



●冷媒（フロンガス）についてのご注意

このエアコンには、不燃性・非毒性・無臭の冷媒を使用していますが、これが洩れて火気に触れると有毒ガスが発生することがあります。また、空気より比重が重いので、部屋の中では床面に溜まりやすく酸欠事故の原因になります。

(冷媒が洩れたときの処置)

万一冷媒が洩れたときには、ストーブなどの火を消し、戸を開けるなどして充分換気を行なってください。その後、お買上げの販売店にご連絡ください。

●次の場所への据付けは避けてください。

- 可燃性ガスの洩れる恐れがあるところ
  - 粉や蒸気が多量に発生するところ
  - 酢（酢酸）を多量に使用するところ
  - 油煙がたちこめるところ
  - 硫化ガス・イオウ系ガスの発生するところ
  - 海浜地区など塩分の多いところ
  - 積雪により室外ユニットが塞がれるところ
- 本体が腐食しガス洩れしたり、性能を著しく低下させたり、部品が破損することがあります。

(このページの詳しい説明は、室内ユニットの据付工事) 説明書をご覧ください。

# 各部のなまえ

## 室内ユニット

■ユニットの形態により、装備している機能が異なります。

	PLFY-J・LMD-B1形	PDFY-J・M-A1形	PEFY-J45～160M-B1形	PEFY-J224M-B1形 PEFY-J280M-B1形	PFFY-J・LEM-A1形 PFFY-J・LRM-A1形	PFFY-J・RM-A1形	PFFY-J・DM-A形 PFFY-J・DM-A1形
風速	4速	22～80形 4速 90～140形 2速	2速	1速	2速	1速	1速
上下風向調節	オート (スイング可)	-	-	-	-	-	○ (手動) 別売プレナム取付時
左右風向調節	-	-	-	-	-	-	○ (手動) 別売プレナム取付時
ロングライフフィルター	○	○	別売	別売	-	○	-
フィルタークリーニング サイン 積算 時間	2500時間	2500時間	-	-	100時間	2500時間	100時間

### PLFY-J・LMD-B1形

#### 2方向天井カセット形

**水平吹出**  
冷房およびエレクトロニクスドライの時は自動的に水平吹出にセットされます。

**下吹出**  
暖房時は自動的に下吹出にセットされます。

**ロングライフフィルター**  
吸い込んだ空気中のホコリやゴミを取り除きます。エアフィルターはロングライフフィルターとなっていますので通常冷房・暖房のシーズン始めなどに清掃してください。(特にほこりの多い場所はさらに多く清掃してください。)

**吸込口**  
お部屋の空気を吸い込みます。

**オートベーン**  
風を上下に拡散したり風向角度を調節します。(詳しくは10ページを参照ください。)

#### ● リモコンの表示と吹出し角度及び風速



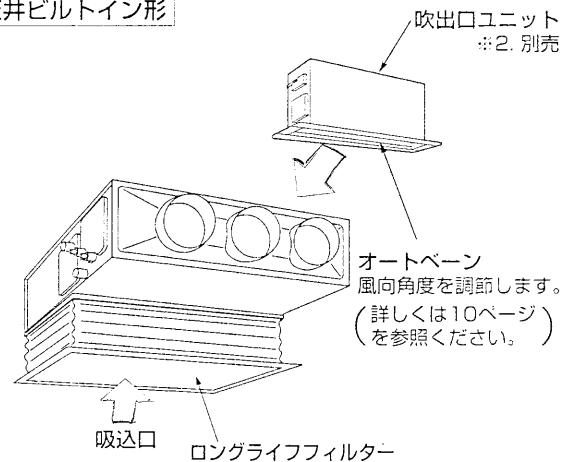
※1. PLFYシリーズは、制御機能切換スイッチの設定変更により、スイング動作も可能となります。(詳細は、お買上げの販売店へご相談ください。)

※2. PDFY用別売吹出ユニット (PAC-KD05UN) は、PLFYと同様の風向調節ができます。

※3. 上記リモコンによる上下風向調節は他の機種にはできません。

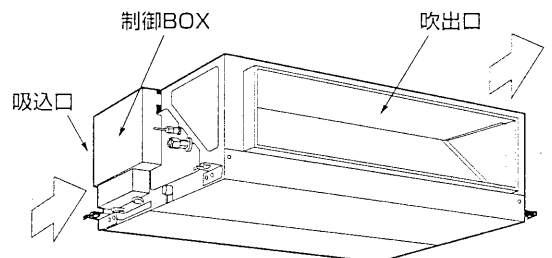
### PDFY-J・M-A1形

#### 天井ビルトイン形



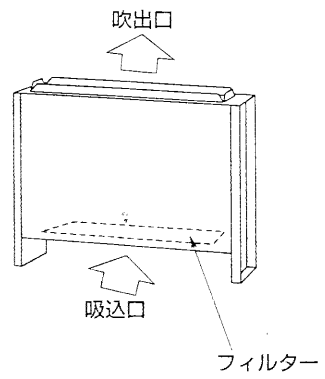
### PEFY-J・M-B1形

#### 天井埋込形



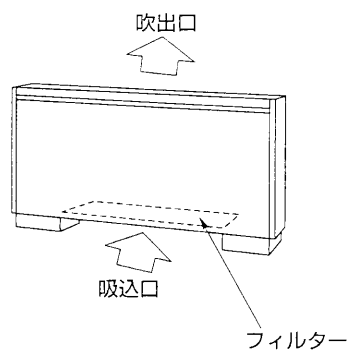
PFFY-J・LRM-A1形

床置埋込形ローボータイプ



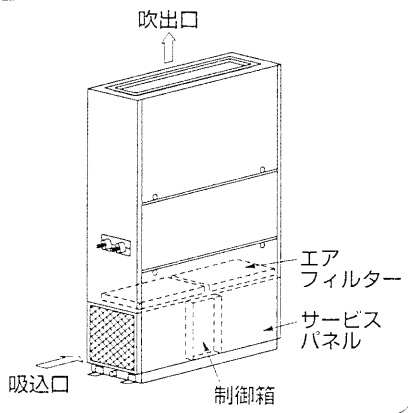
PFFY-J・LEM-A1形

床置形ローボータイプ



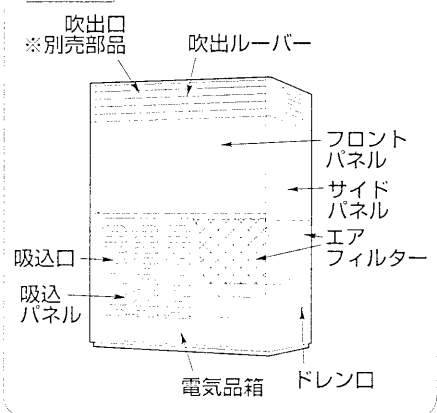
PFFY-J・RM-A1形

壁ビルトイン形



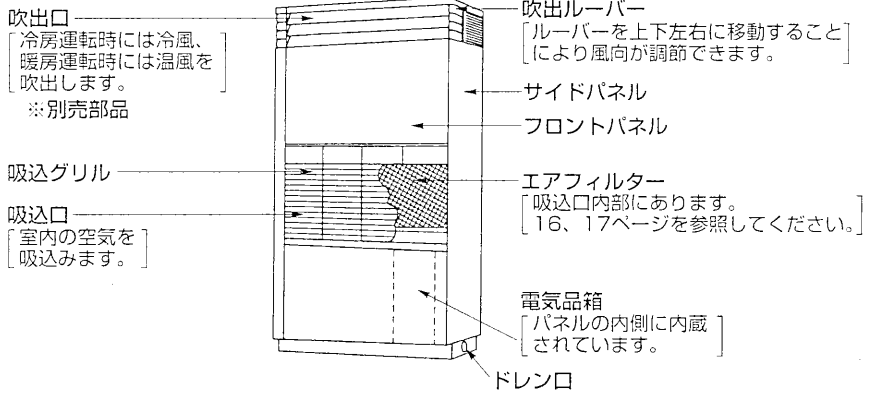
PFFY-J・DM-A1形

床置形



PFFY-J・DM-A形

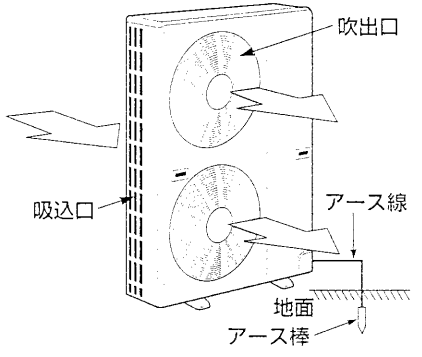
床置形



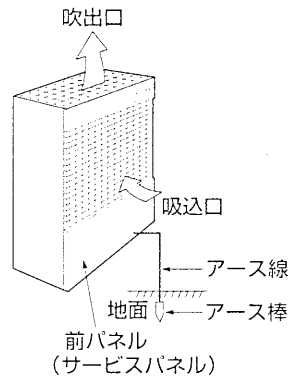
室外ユニット

■システムにより、形態が異なります。

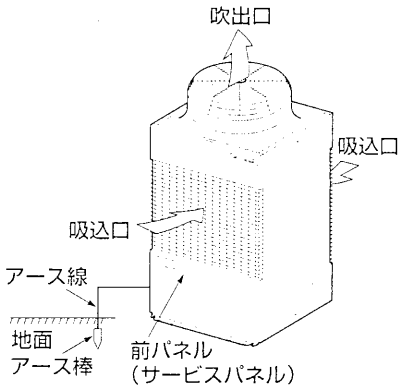
PUSY-J・(S)M-A1



PU(H)Y-J140M-A1  
PU(H)Y-J160M-A1



PU(H)Y-J224M-B1  
PU(H)Y-J280M-B1  
PURY-J224M-A1  
PURY-J280M-A1

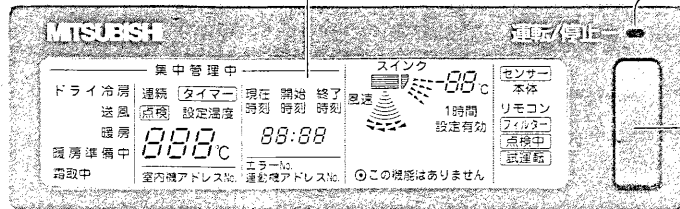


# リモコン

## ユニットリモコン

### 表示部

- 説明のためすべての表示内容を示しています。
- 通常は、停止中は電源“入”表示(●)、運転中は運転ランプ、電源“入”表示、設定温度、風速、風向、室温などが表示されます。



運転/停止ランプ

運転/停止ボタン ①

運転切換ボタン ②

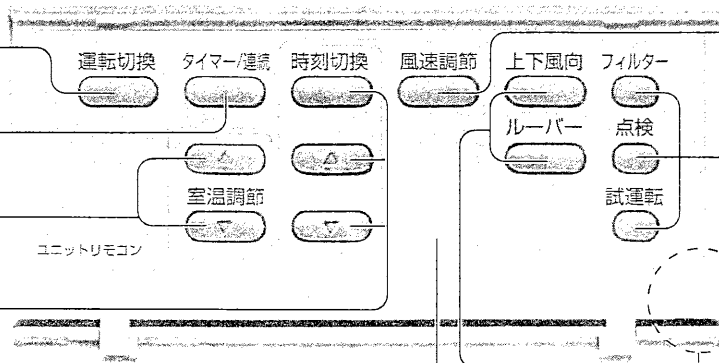
タイマー/連続ボタン

室温調節ボタン ③

△ 上げる ▼ 下げる

時刻切換ボタン

△ 進める ▼ 戻す



風速調節ボタン ④

フィルターボタン  
(フィルターリセット)

点検ボタン

試運転ボタン

上下風向ボタン ⑤

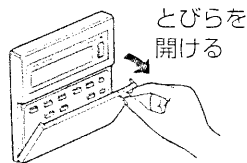
(上下風向切換)

ルーバーボタン ⑥

(左右風向切換)

室温センサー内蔵位置

### 操作部



## ユニットリモコンガイド

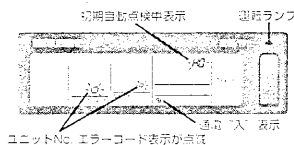
●電源を入れたとき、リモコン表示部に通电“入”表示(●)とHG(初期自動点検中表示)点滅と運転ランプ点滅が表示されます。約2分間(HG点滅が消えるまで)お待ちください。停電が復帰したときにも動作(HG点滅)します。

●冷房運転・ドライ運転と暖房運転は室外機の運転モードが異なります。運転ボタンを押しても、室内ユニットが動かずリモコンの運転モードが点滅している場合、同一室外ユニットに接続された他の室内ユニットがすでに異なる運転モードで運転しています。運転切換ボタンで他の室内ユニットの運転モードに合わせてください。

●室温センサー位置は、室内ユニットのスイッチにより“本体”と“リモコン”が選択できます。初期設定は、“本体”となっております。室温センサー位置を“リモコン”に変更される場合は、お買い上げの販売店にご相談ください。

また、“リモコン”に変更時には、室温を誤測定しますので下記項目にご注意ください。リモコンを直射日光に当てないでください。リモコン右下部の周囲に障害物を置かないでください。

●運転ランプやエラーコードが点滅しているときは点検が必要です。エラーコードをメモして電源を切り、お買い上げの販売店へご連絡ください。



●“フィルター”（フィルタークリーニングサイン）表示が点滅したらフィルターの清掃をしてください。<16、17ページ参照>

### お知らせ

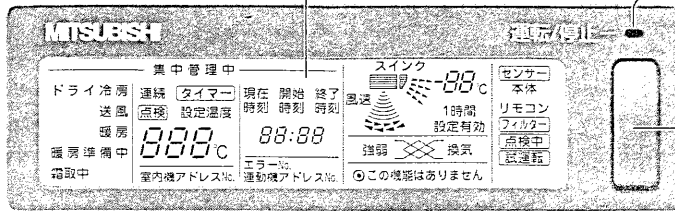
操作ボタンを押してもその機能が室内ユニットに装備されていない場合には“この機能はありません”と点滅表示が出る場合があります。



# ネットワークリモコン

## 表示部

- 説明のためすべての表示内容を示しています。
- 通常は、停止中は電源“入”表示(●)、運転中は運転ランプ、電源“入”表示、設定温度、風速、風向、室温などが表示されます。



運転/停止ランプ

運転/停止ボタン ①

運転切換ボタン ②

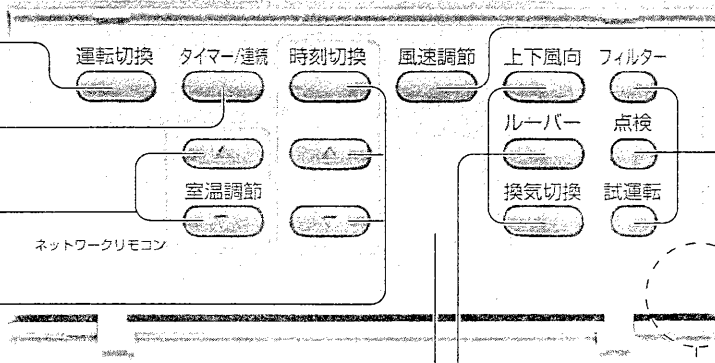
タイマー/連続ボタン

室温調節ボタン ③

▲上げる ▼下げる

時刻切換ボタン

▲進める ▼戻す



風速調節ボタン ④

フィルターボタン

(フィルターリセット)

点検ボタン

試運転ボタン

上下風向ボタン ⑤

(上下風向切換)

ルーバーボタン ⑥

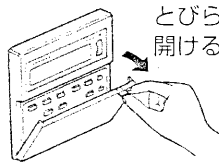
(左右風向切換)

換気切換ボタン

(強弱・停止切換)

室温センサー内蔵位置

## 操作部



とびらを  
開ける

# ネットワークリモコンガイド

●電源を入れたとき、リモコン表示部に通電“入”表示(●)とH2(初期自動点検中表示)点滅と運転ランプ点滅が表示されます。約2分間(H2点滅が消えるまで)お待ちください。停電が復帰したときにも動作(H2点滅)します。

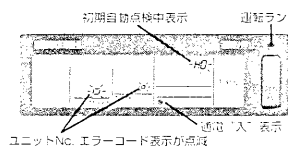
●冷房運転・ドライ運転と暖房運転は室外機の運転モードが異なります。運転ボタンを押しても、室内ユニットが動かずリモコンの運転モードが点滅している場合、同一室外ユニットに接続された他の室内ユニットがすでに異なる運転モードで運転しています。運転切換ボタンで他の室内ユニットの運転モードに合わせてください。

●室温センサー位置は、室内ユニットのスイッチにより“本体”と“リモコン”が選択できます。初期設定は、“本体”となっております。室温センサー位置を“リモコン”に変更される場合は、お買い上げの販売店にご相談ください。

また、“リモコン”に変更時には、室温を誤測定しますので下記項目にご注意ください。リモコンを直射日光に当てないでください。リモコン右下部の周囲に障害物を置かないでください。

●ネットワークリモコンでは、換気装置が連動接続されている場合、換気切換ボタンにより換気単独運転が可能です。

●運転ランプやエラーコードが点滅しているときは点検が必要です。エラーコードをメモして電源を切り、お買い上げの販売店へご連絡ください。



ユニットNo. エラーコード表示が点滅

●“フィルター”(フィルタークリーニングサイン)表示が点滅したらフィルターの清掃をしてください。<16、17ページ参照>

## お知らせ

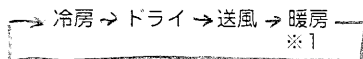
操作ボタンを押してもその機能が室内ユニットに装備されていない場合には“この機能はありません”と点滅表示が出る場合があります。

# 運転モードの切換、室温・風速・風向調節のしかた

●**運転開始の前に...** 電源が入っているか確認してください。停電や電気工事、また、外気温度が10℃以下で1日以上電源を切って放置した場合は、電源を入れてから12時間以上運転をお待ちください。エアコンを使用期間中は電源を切らないでください。

## 運転の開始、運転モードを選ぶとき

- (運転/停止) ボタン①を押す。
  - 運転ランプと表示が点灯します。
- (運転切換) ボタン②を押す。
  - 1回押すごとに以下のように切替わります。



- ※1 冷房専用機種の場合は、暖房の表示はされないし、設定もできません。
- ※2 PFFY-J・DM-A(1)形は、ドライモードはありません。

## 設定温度を変えたいとき

- 室温を下げたいとき... (▼) 室温調節ボタン③を押す。
- 室温を上げたいとき... (▲) 室温調節ボタン③を押す。
  - 1回押すごとに設定温度を1℃変えられます。
  - 温度設定範囲は次の通りです。

冷房・ドライ運転	暖房運転	自動運転	送風
19~30℃	17~28℃	19~28℃	設定できません

※室温表示の表示範囲は8~39℃です。これ以外の場合は8℃又は39℃で点滅して表示温度より室温が低いまたは高いことをお知らせします。

## 風速を変えたいとき

- (風速調節) ボタン④を押す。
  - 1回押すごとに以下のように切替わります。

	風速	リモコン表示
PLFY-J・LMD-B1形 PDFY-J22~ 80M-A1形	4段階	(弱) (中2) (中1) (強)

	風速	リモコン表示
PDFY-J90~ 140M-A1形 PEFY-J45~ 160M-B1形 PFFY-J・LEM-A1形 PFFY-J・LRM-A1形	2段階	(弱) (強)

	風速	リモコン表示
PEFY-J224, 280M-B1形 PFFY-J・RM-A1形 PFFY-J・DM-A形 PFFY-J・DM-A1形	1段階	(強)

## 上下風向を変えたいとき

※運転中に上下風向ベーンを、手で絶対に動かさないでください。露たれ・ベーンの故障の原因となります。

- (上下風向) ボタン⑤を押す。
  - 1回押すごとに以下のように切替わります。

(PLFY-J・LMD-B1形)



- ※1. PLFYシリーズは、制御機能切替スイッチの設定変更により、スイング動作も可能となります。(詳細は、お買上げの販売店へご相談ください。)
- ※2. PDFY用別売吹出ユニット (PAC-KD05UN) は、PLFYと同様の風向調節ができます。

### ● 上下風向ベーンの運転・設定内容

運転モード	風速	スイング	設定1	設定2	設定3	設定4
暖房・送風	強・中1・中2・弱	スイング	設定1	設定2	設定3	設定4
冷房	強 中1・中2・弱	スイング	設定1	設定2	設定3	設定4
ドライ	—	▲	※1時間設定有効			
運転モードを変更した時の上下風向設定	—	冷房・ドライ・送風運転	—	—	—	暖房運転

- ※1時間経過すると自動的に水平吹出しにもどります。
- ※スイング作動時のリモコン表示と上下風向ベーンの位置は同調しません。

運転モードの切換、室温・風速・風向調節のしかた

## 運転を停止するとき

■□(運転/停止) ボタン①を押す。

- 運転ランプが消えて、●のみ表示されます。

## 再運転時の運転内容(リモコン設定)

- 再運転時は下記運転内容となります。

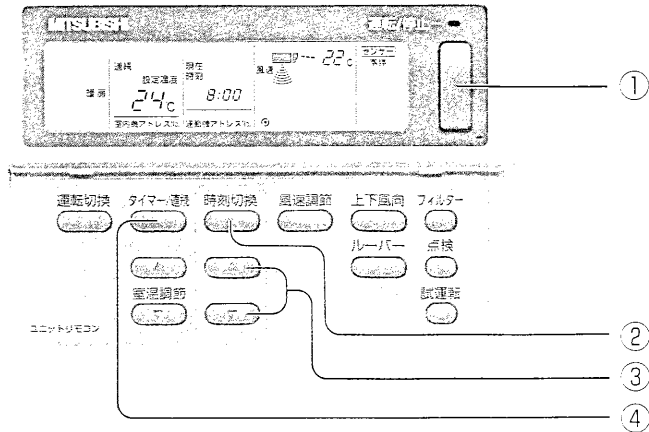
		リモコン設定内容	
運転モード		前回運転モード	
温度設定		前回設定温度	
風速		前回設定風速	
上下風向	運転モード	冷房・ドライ	水平吹出し
		暖房	前回設定
		送風	水平吹出し

### △注意

運転停止後、すぐに電源を切らないで必ず5分以上待ってください。

水漏れや故障の原因となることがあります。

# リモコンでのタイマー運転のしかた



- タイマー運転には次の3つの方法があります。
  1. 入・切タイマー運転 運転・停止の両方をタイマーで行なう。
  2. 入タイマー運転 運転の開始のみをタイマーで行なう。
  3. 切タイマー運転 運転の停止のみをタイマーで行なう。
- タイマー運転の設定は、24時間以内に入・切各1回以内です。
- タイマー運転中（タイマー の表示がされているときは時刻設定・変更はできません。
- タイマー運転を解除する時は、**タイマー/連続** ボタンを押してリモコンの表示を **連続** にしてください。

## タイマー設定表示例

例は8時になると運転を開始し17時になると運転を停止するタイマー設定を示しています。

タイマー	開始時刻	タイマー	終了時刻
	8:00		17:00

## 現在時刻の設定を行なうとき

- **時刻切換** ボタン②を押し、表示を **現在時刻** にする。
  - 1回押すごとに以下のように切りかわります。

```

            現在時刻 → 開始時刻 → 終了時刻 → 表示なし
            
```
- **△** ボタン③を1回押すごとに1分進み、  
**▽** ボタン③を1回押すごとに1分戻る。
  - ボタンを押し続けると早送り（早戻し）になります。
  - 時刻は1分単位→10分単位→時間単位の順に変化します。
  - ボタン操作終了後約10秒でリモコンの表示は消えます。

## 開始時刻の設定を行なうとき

- **時刻切換** ボタン②を押し、表示を **開始時刻** にする。
- **△** または **▽** ボタン③を押し、表示を **開始時刻** にする。

## 終了時刻の設定を行なうとき

- **時刻切換** ボタン②を押し、表示を **終了時刻** にする。
- **△** または **▽** ボタン③を押し、表示を **終了時刻** にする。

## 時刻の変更をしたいとき

- **時刻切換** ボタン②を押し、表示を **時刻切換** にする。
  - **△** または **▽** ボタン③を押し、表示を **時刻切換** にする。
- 入タイマー運転・切タイマー運転のように一方だけの場合には他方の時刻を **----** とします。  
この表示は23:50と0:00の間に表示されます。

## 入・切タイマー運転を行なうとき

- **時刻切換** ボタン②を押し、**現在時刻**、**開始時刻**、**終了時刻** をそれぞれ確かめる。
  - 約10秒で時刻の表示は消えます。
- **タイマー/連続** ボタン④を押し、表示を **タイマー** にする。
  - 1回押すごとに **連続** → **タイマー** に切りかわります。

## 入タイマー運転を行なうとき

- **時刻切換** ボタン②を押し、**現在時刻**、**開始時刻**、**終了時刻** を確かめ、**終了時刻** が **----** の表示であることも確かめる。
- **タイマー/連続** ボタン④を押し、表示を **タイマー** にする。

## 切タイマー運転を行なうとき

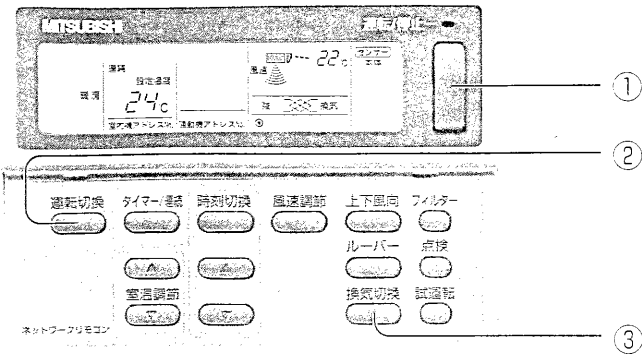
- **時刻切換** ボタン②を押し、**現在時刻**、**終了時刻** を確かめ、**開始時刻** が **----** の表示であることも確かめる。
- **タイマー/連続** ボタン④を押し、表示を **タイマー** にする。

## お知らせ

タイマー運転が終了してエアコンが運転または停止すると、次の運転は自動的に連続運転となります。

三菱電機株式会社

# 換気単独・換気連動運転のしかた



## 換気単独運転を行なうとき

(ネットワークリモコンご使用時のみ使用できます。)

- (換気切換) ボタン③を押す。
    - 1回押すごとに以下のように切替わります。
- 弱 換気 → 強 換気 → 停止(表示なし)
- 冷房運転・暖房運転などの必要がなく換気運転のみをしたい時に使用します。
  - エアコン停止中でも (換気切換) ボタン③は有効です。

## 換気風量を変えたいとき

- (換気切換) ボタン③を押す。
    - 1回押すごとに以下のように切替わります。
- 弱 換気 → 強 換気 → 停止(表示なし)
- (換気切換) ボタン③を押した時 この機能はありません の表示が点滅する場合は換気装置が連動接続されていません。

## 換気連動運転を行なうとき

- □ (運転/停止) ボタン①を押す。
  - 換気装置が連動接続している場合は、自動的に換気装置も運転します。
- (換気切換) ボタン③を押す。
  - 換気風量、弱→強→停に設定できます。

換気単独・換気連動運転のしかた

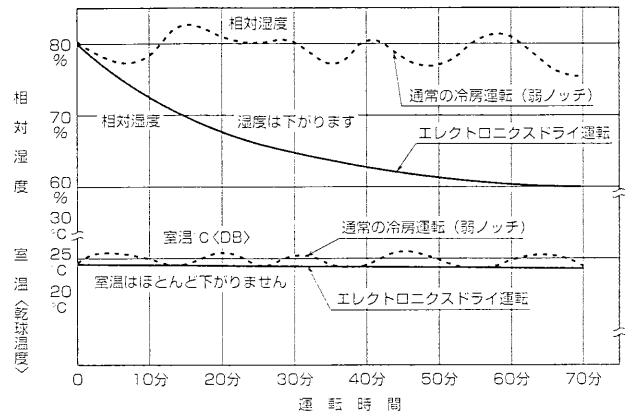
# フリープランシステムDr.情報

## ドライ運転とは

- フリープランシステムではマイコン制御により、お好みの室温に合わせて冷やし過ぎを抑えた除湿運転・エレクトロニクスドライ運転（ドライ運転）を行ないます。
- ドライ運転では冷やし過ぎを抑え効率的な除湿を行なうため、送風は弱ノッチ、設定温度になって10分間停止が続くと湿度を低く保つため3分間の制御運転となります。
- 室温18℃以下では、エレクトロニクスドライ運転はできません。
- 室内ファンは室内ユニットのマイコンで風速の切換えが行なわれ、リモコンでは設定できません。



●除湿効果例：(設定温度24℃、運転開始時温度24℃、湿度80%)



- (1) 冷房負荷が小さいため、通常のエアコンでは冷房（弱ノッチ）、ON・OFF運転（5分ON/5分OFF）を繰り返す、除湿効果はほとんど得られない。
- (2) エレクトロニクスドライ運転では短時間で除湿効果を発揮します。

## 暖房運転について

- 暖房開始時に風が出ない：冷風を出さないよう室内ファンは吹出し空気の温度上昇に合わせて、停止から設定風速へと徐々に切り替わります。（ホットスタートといひます）
- 風速が設定どおりでない：室温が設定温度となり、圧縮機が停止しているときは微風となります。
- リモコンに“霜取中”“暖房準備中”が表示されているときは冷風を出さないよう室内ファンをコントロールします。
- 運転を停止しても風が出る：運転停止後約1分間室内ユニット内の余熱を排熱するために、室内ファンが回ることがあります。

## 風向について

- 冷房運転及びドライ運転の時、下吹出しに設定しますと“1時間設定有効”が表示するときがあります。これは上下風向ベーンや吹出し口周辺などに露つき、露たれが生じたり、露飛びを防止するためです。繰り返して使用されて、露つきなどが発生した場合は、水平吹出しに戻してください。この時“1時間設定有効”の表示は水平吹出しへ戻しても約1分間表示を続けます。

## 送風運転

- 送風運転はお部屋の空気を循環させる働きをします。換気装置との連動運転を行なうと、より効果的な換気ができます。

## 換気連動運転とは

- エアコンの運転を開始すると自動的に換気装置も運転を開始し、室内空気と新鮮な外気を混合させ、より効果的な換気を行なうものです。

## 使用温度範囲

- 使用温度の範囲から外れたところで使用しますと重大な故障の原因となります。

		室内	室外
冷房	乾球温度	—	-5~43℃
	湿球温度	15~24℃	—
暖房	乾球温度	15~27℃	—
	湿球温度	—	-15~15.5℃注1
送風	乾球温度	—	—

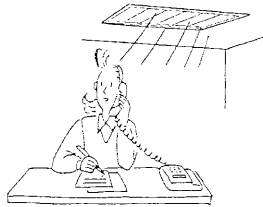
※室内外共に使用可能な湿度の目安は相対湿度30~80%です。  
注1. インバータBig-Yシリーズ、ICE-Yシリーズ、ミスターシステムマルチSの場合-12~15.5℃です。

# フリープランシステム知恵袋

上手な使い方ー“フリープランシステム”を上手に正しくお使いいただき、快適な室内環境をお作りください。

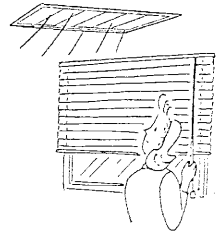
## 室内温度(室温)は最適に

- 冷房運転では室内と室外の温度差を5℃以内にするのが最適です。
- 冷やしすぎは健康によくありません。電力のムダ使いにもなります。
- たとえば冷房のとき設定温度を1℃上げると約10%の電力が節約できます。



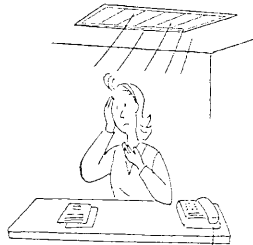
## 冷房時は熱の侵入を少なく

- 冷房時直射日光の当たる窓にはブラインド、カーテンをひくなどして熱の侵入を少なくしましょう。
- 出入口は必要なとき以外は開けない。開放のままにしないようにしましょう。



## 長時間直接お肌に風をあてない

- 長時間エアコンの風が直接身体にあると体調を悪くしたり、健康障害の原因となることがあります。
- 特に赤ちゃんや子供は大人に比べて敏感です。エアコンの風を直接肌にあてないでください。



## フィルターの清掃を

- フィルターの目詰まりは風の流れを悪くし、冷房・暖房能力が落ちます。電力のムダ使いとなります。
- フィルターは通常的环境下では約2,500時間ごとおよびシーズンの始めと終わりに清掃してください。
- ワイヤードリモコンはフィルターサイン付きです。



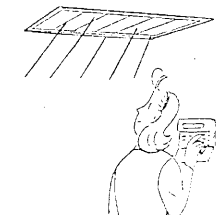
## 中間期にはドライ運転を

- ムシムシすると感じるときは、空気中に含まれる水蒸気が多い状態です。湿度は温度や風との関係がありますが、人間にとって快適と感じる湿度条件は夏で60~70%、冬では55~70%程度といわれています。
- ムシムシするとき、冷房運転では冷えすぎと感ずることがあります。エレクトロニクスドライ(ドライ)運転をご利用ください。

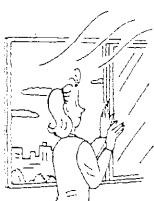


## 室内の温度ムラ解消に風向調節を

- 冷房しているとき、肩などに直接風が当たり体調を悪くすることがあります。冷たい空気は重たいので水平吹出しなどにして、上方から冷やすよう風向を調節してください。
- 暖房しているのに足元が寒いのは冷たい空気は重いので、床の近くに溜まるからです。下吹出しなどにして風向を調節してください。



## ときどき換気を

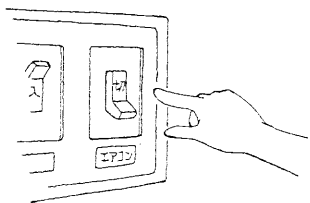


- 長時間、閉め切った部屋では空気が汚れますので、ときどき換気が必要です。
- 送風運転では、室温の設定はできませんが、お部屋の空気を循環させる働きをします。
- 冷房・ドライ・暖房運転をしない中間期に換気扇との連動運転をしますと、より効果的な換気ができます。当社“ロスナイ換気扇”を利用しますとムダのない換気ができます。

# お手入れのしかた

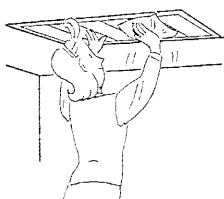
## お手入れのまえに

■必ず、電源を「切」にしてください。



## 室内ユニットの清掃

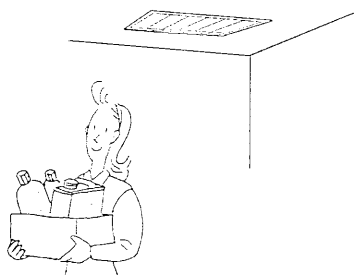
■やわらかい布でから拭きをしてください。



■上下風向ベーンは手で強く引っ張ったり押ししたりしないでください。故障の原因になります。

■手あか、油類の場合は、家庭用の中性洗剤（食器用または洗濯用）を使用してください。

■ガソリン・ベンジン・シンナー・みがき粉などは製品を傷めますので、絶対使用しないでください。



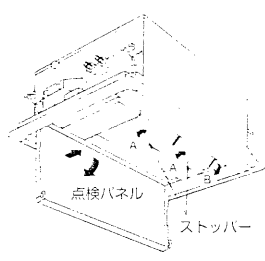
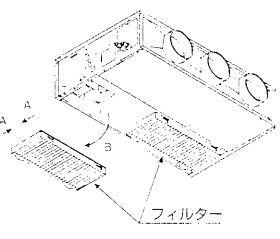
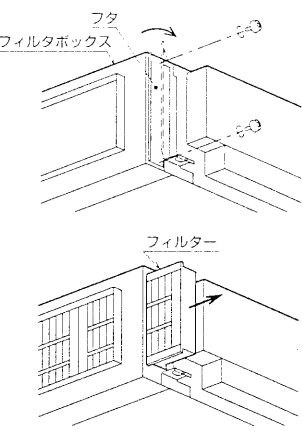
## フィルターの清掃

△注意  
必ず電源を切り、運転停止状態で清掃を行ってください。  
内部のファンが回転したまま作業をするとケガの原因になります。

△注意  
フィルターを取外すときは目にホコリが入らないように注意してください。  
また踏台に乗って行なう時は、転倒しないように注意してください。

△注意  
フィルターを取外した状態で運転をしないでください。  
内部にゴミなどが詰まり、故障の原因となります。

### (1) フィルターを取外す。

<p>PLFY-J・LMD-B1形</p>	 <p>①点検パネルを上押ししながら矢印の方向へスライドさせた後、引くと点検パネルが開きます。</p> <p>②フィルターのストッパーを矢印Aの方向に押しあげた後、引くとストッパーが外れます。その後Bの方向に引くとフィルターが外れます。</p>
<p>PDFY-J・M-A1形</p>	 <p>①フィルターのつまみを矢印Aの方向に引くとフィルターが外れますので矢印Bの方向に引き抜いてください。</p>
<p>PEFY-J・M-B1形</p>	<p>弊社別売フィルターをご使用の場合は別売フィルターの説明書を参照願います。</p>  <p>①フィルタボックスのフタを開けているネジ（2本）を外します。</p> <p>②フィルタボックス開口部よりフィルターを矢印の方向に引き抜いてください。</p>



## フィルター清掃時期がくると

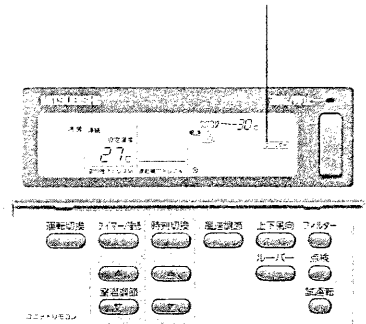
リモコンに“フィルター”（フィルタークリーニングサイン）表示を点滅させてお知らせします。

■ フィルター清掃等期の積算時間は室内ユニットにより異なります。

室内ユニット	積算時間
PLFY-J・LMD-B1形	2500時間
PDFY-J・M-A1形	2500時間
PEFY-J・M-B1形	※ 2500時間
PFFY-J・LEM-A1形 PFFY-J・LRM-A1形	100時間
PFFY-J・RM-A1形	2500時間
PFFY-J・DM-A形 PFFY-J・DM-A1形	100時間

※ PEFY-J・M-B1形は別売のロングライフフィルター使用時の積算時間の値です。

### フィルタークリーニングサイン



## “フィルター”表示をリセットする

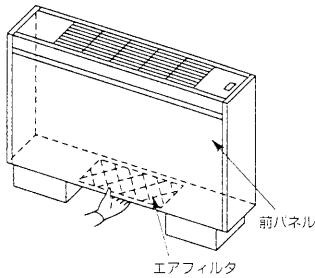
(1) フィルター清掃後（フィルター）ボタンを2度押す。

■（フィルター）ボタンを2度続けて押すと、リモコンの“フィルター”表示が消えリセットされます。

■ 2台以上で形の異なる室内ユニットを操作する場合、フィルターの種類によって、清掃時期が異なります（ロングライフフィルター：約2,500時間、一般フィルター：約100時間）。清掃時期の短い時間により“フィルター”表示されます。また、フィルター表示を消すと全ての積算時間がリセットされます。

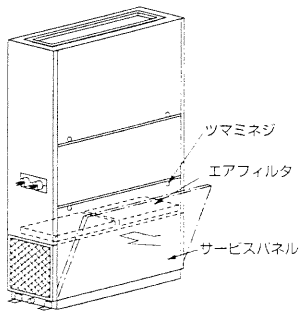
■ “フィルター”表示は、一般的な室内での空気条件で使用した場合の清掃時期を、目安時間で表示しているものです。環境の空気条件によって、汚れの程度が異なりますので、汚れ具合に応じて清掃してください。

PFFY-J・LEM-A1形  
PFFY-J・LRM-A1形

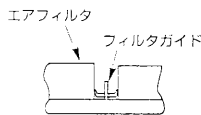


- ① 前パネル下部（吸込口）からエアフィルタを引抜いてください。
  - ② 清掃後、元の位置にもどしてください。
  - ③ エアフィルタは取付方向に注意してください。
- ※ 図はPFFY-J・LEM-Aの場合を示し、埋込タイプも同様です。

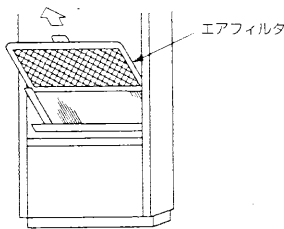
PFFY-J・RM-A1形



- ① 図に示すツマミネジ（2本）をゆるめ、サービスパネルを外してください。
- ② サービスパネルを外しますと、エアフィルタ（2コ）が見えますので前方に引出してください。
- ③ 清掃後、元にもどす時エアフィルタには、耳がついていますのでかならずフィルタガイドに挿入してください。

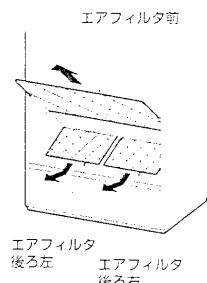


PFFY-J・DM-A形



- ① フィルターは吸込グリルの内側に取付けられています。図のように引出します。

PFFY-J・DM-A1形

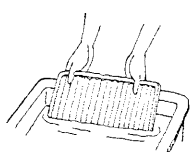


- ① 吸込パネルを手前に引いて取り外してください。
  - ② フィルタは前、後ろ左、後ろ右の3個あります。
  - ③ 前のフィルタは斜め上方に引き出してください。
  - ④ 後ろ左、右のフィルタは一旦上に押し上げて斜め下方に引き出した後、横方向にすらすらと手前に引き出してください。（左のフィルタは右側に、右のフィルタは左側にすらすらしてください。）
- ※ フィルタには上下の方向性があります。取付け時はドレンパンに貼り付けている注意書を見て間違わないように取付けてください。

(2) フィルターのホコリを掃除機で吸取るか、水洗いする。

■ 汚れがひどいときは、中性洗剤を溶かした、ぬるま湯ですすいでください。

■ 熱い湯（約50℃以上）で洗わないでください。変形することがあります。



(3) 水洗いをしたあと、日陰でよく乾かす。

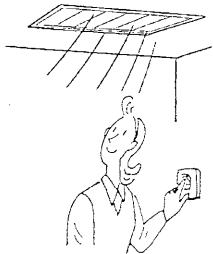
■ フィルターは直接日光や直接火にあてて乾かさなでください。

(4) フィルターを元の状態に取付ける。（取外しの逆の手順）

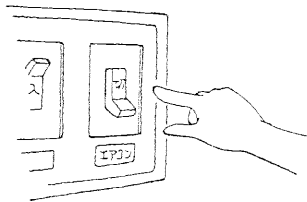
# 長期間ご使用にならないとき

## 長期間ご使用にならないとき

- (1) 4～5時間、送風運転してエアコン内部を乾燥させる。



- (2) エアコンの電源を切る。



- (3) 〈ワイヤレスリモコン使用の場合〉リモコンから乾電池を取出す。

# 別売部品について

パッケージエアコンには、多様な使い方に対応いただけるように、専用の別売部品を用意しています。

## 室内ユニット用別売部品

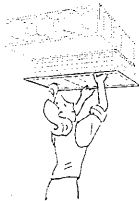
- 高性能フィルター（比色法 65%、90%）例えば、学校・学習塾等、チョークの粉などが多い環境でお使いください。
- フィルターケースメント  
高性能フィルターを採用される場合は、フィルターケースメントが必要です。
- 加湿器  
暖房時、お部屋の湿度が不足する場合に本体とセットでご利用ください。  
※別途取付工事が必要です。

上記以外にも多々別売品があります。

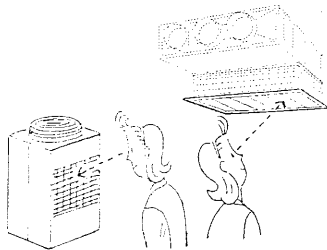
## 再度使い始めるとき

- 下記作業 (1)～(4) の点検を行ない、異常の無いことを確認後、電源を入れてください。

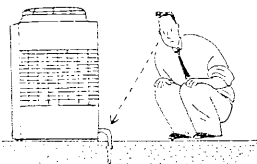
- (1) フィルターを清掃して、取付ける。



- (2) 室内・室外ユニットの吹出口・吸込口が塞がれていないことを確認する。



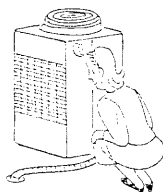
- (3) アース線が外れていないことを確認する。室内ユニットにも取付けてある場合があります。



### △注意

アース線はガス管・水道管・避雷針・電話アース線に接続しない。アース工事に不備があると、感電の原因になることがあります。アース工事を行なう場合は販売店にご相談ください。

- (4) ドレンホースの折れ曲がり、先端の持ち上がり、詰まりなどのないことを確認する。



- (5) 運転開始の12時間以上前から必ずエアコンの電源を「入」にする。

# こんなときには…Q&A

## ●動かない！

リモコンの運転表示が点灯しない。

- 電源が入っていませんとリモコンの表示部に電源の表示“.”が点灯しません。電源開閉器を入れてください。

リモコン表示部に“集中管理中”の表示が出ている。

- “集中管理中”の表示が点灯中はリモコンでの運転・停止が禁止となっています。“集中管理中”を解除してください。

再運転のために停止後すぐに運転・停止ボタンを押したが動かない。

- エアコンを保護するため、マイコンの指示で止まっています。再運転した場合は約3分間お待ちください。

## ●勝手に動き出した！

運転・停止ボタンを押さないのに動き出した。

- リモコンで入タイマー運転を設定されていると指定された時刻に自動的に運転を開始します。運転・停止ボタンを押して停止してください。
- 遠方コントロールが接続されている場合、遠方での運転指示により自動的に運転を開始します。運転を指示したところへ連絡・確認してください。
- リモコンに“集中管理中”の表示が点灯しているときは集中管理室からの指示で運転を開始します。運転を指示したところへ連絡・確認してください。
- 運転中に停電になったとき、電源が復帰すると自動的に運転を開始する停電自動復帰の機能に設定されているためです。運転停止ボタンを押して停止してください。  
※停電自動復帰の機能を作動させない場合は、販売店・工事店またはサービスにご連絡ください。

## ●勝手に停止した！

運転・停止ボタンを押さないのに停止した。

- リモコンで切タイマー運転を設定されていると指定された時刻に自動的に運転を停止します。運転・停止ボタンを押して運転を再開してください。
- 遠方コントロールが接続されている場合、遠方での停止の指示により自動的に運転を停止します。停止を指示したところへ連絡・確認してください。
- リモコンに“集中管理中”の表示が点灯しているときは集中管理室からの指示で運転を停止します。停止を指示したところへ連絡・確認してください。

## ●よく冷えない、暖まらない！

よく冷えない。よく暖まらない。

- 温度調節を確認して、設定温度を調節してください。
- フィルターが汚れ、目詰まりして風量が低下しているためです。フィルターの清掃をしてください。
- 室外ユニットの吹出し口・吸込み口が塞がれていませんが、室外ユニットの周囲空間を広く開けてください。

## ●音がする！

水の流れるような音や時々“プシュ”と音がする。

- エアコン内部の冷媒が流れている音や、冷媒の流れが切換わるときの音です。異常ではありません。

“ピシッ、ピシッ”という音がする。

- 温度変化で部品などが膨張・収縮して、こすれる音です。異常ではありません。

排水音やモータの回転音がする。

- 冷房運転停止時に、他の室内ユニットが冷房運転をしている場合、停止後3分間ドレンアップメカを運転してから停止するためです。3分間お待ちください。
- 運転を停止中でも他の室内ユニットが冷房運転をしている場合、ドレン水が発生します。ドレン水が溜まるとドレンアップメカを運転し排水を行うためです。しばらくすると止まります。  
※10時間に2～3回以上の場合、サービスをお申し付けください。

こんなときは…Q&A

# こんなときには…Q&A

## ●水蒸気・水（室外ユニット）がでる！

室内ユニットより白い霧状の水蒸気がでる。

■ 室内の温湿度が高い場合、運転の始めにこのような現象が起こる場合があります。そのままお使いください。

室外ユニットより水・水蒸気がでる。

■ 冷房時に冷えた配管や配管接続部に水滴がつき滴下するためです。  
■ 暖房時に熱交換器についた水が滴下するためです。  
そのままお使いください。

## ●すぐに風が出てこない！

暖房運転にしたとき、すぐに風がでない。

■ 十分に暖かな風をおとどけするため準備中です  
そのままお待ちください。

## ●暖房運転中、運転が止まる！

暖房運転中、設定温度になっていないが  
運転が止まる。

■ 外気温度が低く、湿度が高いときに室外ユニットに霜が付き、  
この霜を溶かしています。そのまま約10分ほどお待ちください。

## ●風向が勝手に変わる！

風向が途中で変わる。

■ 冷房運転中、下吹出しで使用しますとベーンが自動的に1時間後に  
水平吹出しになります。これは水滴が滴下するのを防ぐためです。  
■ 暖房運転中、吹出し温度が低いとき、または霜取運転中は自動的に  
水平吹出しになります。異常ではありません。

## ●風向調節ベーンの動きについて

風向を変化させたときベーンが1往復以上  
ししないと指定位置に停止しない。

■ 風向変化時は、基準位置検知動作をしてから所定の角度にベーン  
が動きます。異常ではありません。

## ●リモコン設定および表示について

リモコンのタイマー運転がセットできない。

■ スケジュールタイマーが接続されている場合は、スケジュールタイ  
マーでセットしてください。

リモコンに“HO”の表示が出る。

■ 初期自動点検（約2分）を行なっているためです。  
そのままお待ちください。

リモコンにエラーコードが表示される。

■ 自己診断機能が作動してエアコンを保護しています。  
\*自分では絶対に修理しないでください。  
エアコンの電源を切り、お買い上げ販売店に製品名・リモコン  
表示内容を連絡してください。

## ●温風が出る！

暖房サーモOFF時及び送風運転時に断続  
的に温風が出る。

■ 他の室内ユニットが暖房運転をしている場合、システムの安定性を  
保つために、制御弁を時々開閉するためです。しばらくすると  
止まります。  
※小部屋等で室温が上昇して困る場合は、運転を停止してくださ  
い。

# 保証とアフターサービス

- 保証書は室外ユニットに添付しております。
- ご不明な点や修理に関するご相談はお客様相談窓口（別添）にお問い合わせください。
- 機器予防保全の目安 [保全周期は保証期間を示しているものではありませんのでご注意ください。]

下記は、以下のご使用条件の場合です。

- ①頻繁な発停のない、通常のご使用状態である事。（機種によって異なりますが、通常の御使用における発停の回数は、6回/時間以下を目安としています）
- ②製品の運転時間は、10時間/日、2,500時間/年と仮定しています。（氷蓄熱等夜間に運転するものはこれより長くなる場合があります）

また、下記の項目に適合する時には、「保全周期」及び「交換周期」の短縮を考慮する必要があります。

- ①温度・湿度の高い場所或はその変化の激しい場所でご使用される場合。
- ②電源変動（電圧、周波数、波形歪み等）が大きい場所でご使用される場合。（許容範囲外での使用はできません）
- ③振動、衝撃が多い場所に設置されて使用される場合。
- ④塵埃、塩分、亜硫酸ガス及び硫化水素などの有害ガス・オイルミスト等良くない雰囲気でご使用される場合。
- ⑤頻繁な発停のある場合、運転時間が長い場合。（24時間空調等）

表-1. 「点検周期」及び「保全周期」の一覧表

主要部品名	点検周期	保全周期 [交換又は修理]	主要部品名	点検周期	保全周期 [交換又は修理]
圧縮機	1年	20,000時間	膨張弁	1年	20,000時間
モータ (ファムルバ、トルボコ等)		20,000時間	バルブ (電磁弁、四方弁など)		20,000時間
ベアリング		15,000時間	センサー (サーミスタ、圧力センサーなど)		5年
電子基板類		25,000時間	ドレンパン		8年
熱交換器		5年			

注1. 本表は主要部品を示します。詳細は保守点検契約に基づいて確認してください。  
 注2. この保全周期は、製品を長く安心してご使用いただくために、保全行為が生じるまでの目安期間を示していますので、適切な保全設計（保守点検費用の予算化など）の為に役立ててください。また保守点検契約の内容によっては本表よりも、点検・保全の周期が短い場合があります。

- 定期点検実施の場合でも予期出来ない突発的偶発故障が発生する事があります。この場合、保証期間外での故障修理は有償扱いとなります。
- 補修用品の保有期間について  
 このエアコンの補修用品の最低保有期間は、製造打ち切り後9年間となっています。この期間は通商産業省の指導によるものですが、当社はこの基準により補修用品を調達した上修理によって性能を維持出来る場合は、お客様のご要望により有償修理を実施致します。

■消耗部品の交換周期目安 [交換周期は保証期間を示しているものではありませんのでご注意ください。]

表-2. 「交換周期」の一覧表

主要部品名	点検周期	交換周期	主要部品名	点検周期	交換周期
ロングライフフィルタ	1年	5年	ヒューズ	1年	10年
高性能フィルタ		1年	加湿器エレメント		5年
ファンベルト		5,000時間	クランクケースヒータ		8年
平滑コンデンサ		10年			

注1. 本表は主要部品を示します。詳細は保守点検契約に基づいて確認してください。  
 注2. この交換周期は、製品を長く安心してご使用いただくために、交換行為が生じるまでの目安期間を示していますので、適切な保全設計（部品交換費用の予算化など）の為に役立ててください。

■アフターサービスご契約のおすすめ

- 当社指定のサービス会社と保守契約（有料）いただければ、専門のサービスマンがお客様に代わって保守点検を致します。万一の故障の時も早期に発見し適切な処置を行う事が出来ます。

保証とアフターサービス

# 保証とアフターサービス

## ■保証について [保証期間は、お買い上げ日又は据付日又は試運転完了日から起算して1年間です。]

●保証書はお買い上げの店で所定事項を記入しお渡ししますので、記載内容をご確認の上、大切に保管してください。

●保証期間中、万一故障した時は、お買い上げの店又は指定のサービス店にご連絡ください。

保証書の記載事項に基づいて1年間は無償修理致します。[保証期間経過後の修理は有償になります。]

保証期間中でも有償になる場合がありますので、保証書をよくお読みください。

●良好な状態で長く安心してご使用いただくために、お客様に実施いただく日常点検（フィルタ清掃など）以外に専門技術者による定期的な保守点検を実施してください。

標準的な保守点検の、「点検周期」及び定期点検に伴う「保全周期」[主要部品の交換・修理実施周期]は、表-1を目安にされると便利です。また、代表的「消耗部品」の例を表-2に示します。

なお、保守点検の内容は契約会社によって若干異なる場合がありますので、契約時によくお確かめください。

## ■移設および廃棄について

●転居などでエアコンを移動再設置する場合は専門の技術が必要ですので、お買い上げの店またはメーカー指定のお客様相談窓口にご相談ください。

●エアコンを廃棄される時は冷媒の回収などが必要ですので、お買い上げの店またはメーカー指定のお客様相談窓口にご相談ください。

# 移設・工事・点検について

## ■移設について

- ①増改築・引越しのためエアコンを取外したり再据付けをする場合は、移設のための専門の技術や工事の費用が必要になりますので、あらかじめ販売店にご相談ください。
- ②据付けや移設時に冷媒を追加充填する場合は、指定冷媒以外のものを混入させないでください。

## ■設置場所について

- ①設置・移設をする場合は、販売店または専門業者にご相談ください。
- ②次の場所への据付けは避けてください。
  - ・可燃性ガスの洩れる恐れがあるところは避けてください。
  - ・粉や蒸気が多量に発生するところ
  - ・酢（酢酸）を多量に使用するところ
  - ・油煙のたちこめるところ
  - ・海浜地区等塩分の多いところ
  - ・湿気の多い場所
  - ・温泉地帯
  - ・硫化ガス・イオウ系ガスの発生するところ
  - ・高周波加工機（高周波ウェルダ等）のあるところ
  - ・酸性の溶液を頻繁に使用するところ
  - ・特殊なスプレーを頻繁に使用するところなど、エアコンの周囲雰囲気が特殊な場所で使用しますと、多くの場合エアコンの故障のもとになります。詳しくはお買上げの販売店にご相談ください。
- ③室内ユニットは必ず水平に据付けてください。  
水たれなどの原因となります。

## ■保守点検契約のおすすめ

- エアコンを数シーズンで使用になりますと内部が汚れ、性能が低下することがあります。ご使用状態によっては、臭いが発生したり、ゴミ、ホコリなどにより除湿水の排水が悪くなることがあります。通常のお手入れとは別に保守点検契約（有料）をお勧めします。

## ■電気工事について

- ①電気工事は、電気工事士の資格のある方が「電気設備に関する技術基準」「内線規程」および据付工事説明書に従って施工してください。
- ②電源はエアコン専用の回路を設けているか販売店にご確認ください。他の電気製品と回路を共用しますと、ブレーカやヒューズが切れることがあります。
- ③万一の感電防止のため、アースを取付けてください。  
詳しくは、お買上げの販売店にご確認ください。
- ④据付場所によっては、漏電ブレーカの取付けが義務付けられています。詳しくは、お買上げの販売店にご相談ください。
- ⑤ブレーカ・ヒューズなどは正しい容量のものをご使用ください。

## ■騒音にもご配慮を

- ①据付けにあたっては、エアコンの重量に充分耐える場所で騒音や振動が増大しないような場所をお選びください。
- ②室外ユニットの吹出口からの冷温風や騒音が隣家の迷惑にならないような場所をお選びください。
- ③室外ユニットに吹出口の近くに物を置きますと、性能低下や騒音増大のもとになりますので、吹出口付近には障害物を置かないでください。
- ④エアコンをご使用中、異常音がする場合は、お買上げの販売店にご相談ください。
- ⑤病院・通信事業所などに据付けさせる場合は、ノイズに対する備えを充分に行なって施工してください。

# 仕様

## 室内ユニット仕様表

### ●PLFY-J・LMD-B1形

項目	形名	22	28	36	45	56	71	80	90	112	140
電源		単相 200V 50/60Hz									
冷房能力 (kW)		2.2	2.8	3.6	4.5	5.6	7.1	8.0	9.0	11.2	14.0
暖房能力 (kW)		2.5	3.2	4.0	5.0	6.3	8.0	9.0	10.0	12.5	16.0
外形寸法	高さ (mm)	本体338/パネル8									
	幅 (mm)	本体768/パネル1060			本体1008/パネル1300			本体1358/パネル1650		本体1708/パネル2000	
	奥行 (mm)	本体606/パネル670									
風量 強-中1-中2-弱(m <sup>3</sup> /min)		8.0-7.3-6.5-6.0	8.0-7.3-6.5-6.0	8.5-7.8-7.0-6.5	12.5-11.5-10.5-9.0	13.0-12.0-11.0-10.0	18.0-16.0-14.0-13.0	19.0-17.0-15.0-14.0	21.0-19.0-17.0-15.0	29.0-26.0-23.0-21.0	33.0-30.0-27.0-24.0
騒音値 強-中1-中2-弱(dB)		32-30-27-25	32-30-27-25	33-31-28-26	33-31-29-26	35-33-31-29	36-34-31-29	38-36-33-31	40-38-35-33	40-38-36-34	43-41-39-37
製品質量 本体/パネル(kg)		24/7.0		25/7.0	33.5/8.0	35/8.0	39/10	41/10		56/11.5	

### ●PDFY-J・M-A1形

項目	形名	22	28	36	45	56	71	80	90	112	140	
電源		単相 200V 50/60Hz										
冷房能力 (kW)		2.2	2.8	3.6	4.5	5.6	7.1	8.0	9.0	11.2	14.0	
暖房能力 (kW)		2.5	3.2	4.0	5.0	6.3	8.0	9.0	10.0	12.5	16.0	
外形寸法	高さ (mm)	本体295/パネル58					本体335/パネル58					
	幅 (mm)	本体710/パネル790			本体960/パネル1040			本体1160/パネル1240		本体1510/パネル1590		
	奥行 (mm)	本体735/パネル600										
風量 強-中1-中2-弱(m <sup>3</sup> /min)		8.5-7.5-6.5-6.0			14.0-12.5-11.0-10.0			18.0-16.0-14.0-12.5	19.5-17.5-15.5-13.5	21-14.5	28.0-19.5	34-24
騒音値 強-中1-中2-弱(dB)		37-35-33-32			38-36-34-32	39-37-35-33	40-38-36-34	41-39-37-35	41-35		44-38	
製品質量 本体/パネル(kg)		25.5/5		27/5	32/6	34/6	39/7		52/8.5			

注. 上記仕様値は標準機外静圧35Paの時の値です。又パネルは吸込パネル使用時の値です。  
J90~140形は中1/中2のモードはありません。

### ●PEFY-J・M-B1形

項目	形名	45	56	71	80	90	112	140	160	224	280
電源		単相 200V 50/60Hz								三相 200V 50/60Hz	
冷房能力 (kW)		4.5	5.6	7.1	8.0	9.0	11.2	14.0	16.0	22.4	28.0
暖房能力 (kW)		5.0	6.3	8.0	9.0	10.0	12.5	16.0	18.0	25.0	31.5
外形寸法	高さ (mm)	380									
	幅 (mm)	750			1000			1200		1250	
	奥行 (mm)	900									
風量 強-弱(m <sup>3</sup> /min)		14-10		19-13.5	22-15.5	25-18	38-26.5		40-28	58	72
騒音値 強-弱(dB)		36-28	36-29	40-33		42-35		43-36		47	50
製品質量 (kg)		44	45		50		70		100		

注. 上記仕様は標準機外静圧100Pa (224, 280形は200Pa) 時の値です。

### ●PFFY-J・LEM-A1形

項目	形名	28	36	45	56	71
電源		単相 200V 50/60Hz				
冷房能力 (kW)		2.8	3.6	4.5	5.6	7.1
暖房能力 (kW)		3.2	4.0	5.0	6.3	8.0
外形寸法	高さ (mm)	630				
	幅 (mm)	1050	1170			1410
	奥行 (mm)	220				
風量 強-弱(m <sup>3</sup> /min)		6.5-5.5	9.0-7.0		11.0-9.0	14.0-12.0
騒音値 強-弱(dB)		37-31			40-34	42-37
製品質量 (kg)		23	25	26	30	32

注. 各表の騒音値はA特性値です。



●PFFY-J・LRM-A1形

項目	形名	28	36	45	56	71
電 源		単相 200V 50/60Hz				
冷房能力 (kW)		2.8	3.6	4.5	5.6	7.1
暖房能力 (kW)		3.2	4.0	5.0	6.3	8.0
外形寸法	高さ (mm)	639				
	幅 (mm)	886	1006		1246	
	奥行 (mm)	220				
風量強弱 (m <sup>3</sup> /min)		6.5-5.5	9.0-7.0	11.0-9.0	14.0-12.0	15.5-12.0
騒音値強-弱 (dB)		37-31		40-34	42-37	44-38
製品質量 (kg)		18.5	20	21	25	27

●PFFY-J・RM-A1形

項目	形名	112	140	224	280
電 源		三相 200V 50/60Hz			
冷房能力 (kW)		11.2	14.0	22.4	28.0
暖房能力 (kW)		12.5	16.0	25.0	31.5
外形寸法	高さ (mm)	1950			
	幅 (mm)	980	1200		1440
	奥行 (mm)	500			
風量 (m <sup>3</sup> /min)		32	40	64	80
騒音値 (dB)		47/48(50/60Hz)	49/50(50/60Hz)	52.5	55
製品質量 (kg)		150		180	210

●PFFY-J・DM-A形

項目	形名	224	280
電 源		三相 200V 50/60Hz	
冷房能力 (kW)		22.4	28.0
暖房能力 (kW)		25.0	31.5
外形寸法	高さ (mm)	1748	
	幅 (mm)	1200	1420
	奥行 (mm)	485	
風量 (m <sup>3</sup> /min)		70	90
騒音値 (dB)		55.5/60.5(50/60Hz)	54/60(50/60Hz)
製品質量 (kg)		206	258

●PFFY-J・DM-A1形

項目	形名	450	560
電 源		三相 200V 50/60Hz	
冷房能力 (kW)		45.0	56.0
暖房能力 (kW)		50.0	63.0
外形寸法	高さ (mm)	1850	
	幅 (mm)	1200	
	奥行 (mm)	635	
風量 (m <sup>3</sup> /min)		140	180
騒音値 (dB)		55/57	59/62
製品質量 (kg)		270	315

注: 各表の騒音値はA特性値です。



**愛情点検**

●長年ご使用のエアコンは点検を！

●エアコン補修用性能部品の最低保有期間は製造打切り後9年です。



ご使用の際  
このようなことは  
ありませんか

- 運転音が異常に大きくなる。
- 室内ユニットから水が漏れる。
- 電源が頻繁に落ちる。
- その他の異常や故障がある。



故障や事故防止のため、  
電源を切り、必ず販売店  
に点検・修理をご相談く  
ださい。

後日のため記入しておくくと便利です。

お買上げ（据付）日

年 月 日

お買上げ店名

電話