

# MITSUBISHI

## 三菱電機 スポットエアコン

### 形名 MD-RF-TF-F(L)

## 据付工事説明書

据付工事説明書内で、安全のために必ず守っていただく項目を **⚠ 警告** **⚠ 注意** の形で記載しました。安全を確保するために、正しい据付工事が必要です。据付工事の前に、この説明書を必ずお読みください。

## 安全のために必ず守ること

- 据付け工事はこの「安全のために必ず守ること」をよくお読みの上、確実に行ってください。
- ここに示した注意事項は、安全に関する重大な内容を記載していますので、必ず守ってください。
- 誤った取扱いをしたときに生じる危険とその程度を、次の表示で区分して説明しています。

<b>⚠ 警告</b>	誤った取扱いをしたときに、死亡や重傷などに結びつく可能性があるもの
<b>⚠ 注意</b>	誤った取扱いをしたときに、傷害または家屋・家財などの損害に結びつくもの

- 据付工事完了後、試運転を行い異常がないことを確認すると共に、取扱説明書をお読みになり「安全のために必ず守ること」や使用方法・お手入れなどについてご理解ください。
- 据付工事説明書は取扱説明書・保証書と共に、お客様で保管してください。お使いになる方が変わる場合は、新しくお使いになる方にお渡しください。

### ⚠ 警告

据付工事は、据付工事説明書に従って確実に進行。

- 据付けに不備があると、火災・感電・水漏れ等の原因になります。

冷凍サイクル内に指定冷媒(R-22)以外のものを混入させない。

- 空気が混入すると冷凍サイクル内が異常高圧になり、破裂等の原因になります。

電気工事は、電気工事士の資格のある方が、「電気設備に関する技術基準」「内線規程」及び据付工事説明書に従って施工し、必ず専用回路を使用する。

- 電源回路容量不足や施工不良があると、火災・感電等の原因になります。

お客様自身で分解・修理はしない。

- 修理・移設等に不備があると、煙発・火災・感電・水漏れ等の原因になります。お買い上げの販売店または専門業者にご相談ください。

配線は、パネルや端子カバーが浮き上がらないように整形し、パネルや端子カバーを確実に取り付ける。

- パネルやカバーの取付けに不備があると、端子接続部の発熱・火災・感電等の原因になります。

発熱器具を近くに置かない。

- 樹脂部分が溶けたり、火災の原因になります。

電源コンセントは必ず専用回路を使用する。

- 電源回路容量不足など配線に不備があると、火災・感電等の原因になります。

製品を移動再設置する場合は、据付説明書に従って確実に進行。

- 据え付けに不備があると火災・感電・水漏れ等の原因になります。

据付は、製品重量に十分耐える所に確実に進行。

- 強度が不足している場合は、製品の落下・転倒等によるケガの原因になります。

配線は、所定のケーブルを使用して確実に接続し端子接続部に配線の外力が伝わらないよう確実に固定する。

- 接続や固定に不備があると、火災・感電等の原因になります。

改造はしない。

- 改造し不備があると、火災・感電・水漏れ等の原因になります。

据付工事部品は、必ず当社付属部品・別売部品・指定部品を使用する。

- 部品に不備があると、火災・感電・水漏れや製品の転倒・落下によるケガの原因になります。

電源接続が電源プラグによるものは、ほこりを取り除き刃の根本まで確実に差し込む。

- ほこりが付着したり接続に不備があると、火災・感電等の原因になります。

電源コードは、途中での接続・延長コードの使用・他の電気器具とのタコ足配線をしない。

- 火災・感電等の原因となります。

電源コードは、破損したものを使用したり、加工したりしない。

- 重いものを乗せたり、加熱したり、加工したりすると破損して、火災・感電等の原因になります。

電源プラグの抜き差しによる本体の運転・停止をしない。

- 火災・感電等の原因となります。

使用される別売部品は当社純正または指定品であること。

- 部品に不備があると、感電・火災・水漏れ等の原因になります。

# 安全のために必ず守ること

## ⚠注意

**電源配線は、電源容量に合った規格品の電線を使用する。**

- 容量不足等の不備があると、発熱・火災・漏電等の原因になることがあります。

**ブレーカやヒューズは正しい容量のものを使用する。**

- 針金や導線を使用すると、火災や故障の原因になることがあります。

**可燃性ガスの漏れる恐れのある場所に設置しない。**

- 万一ガスが漏れて製品の周囲にたまると、爆発の原因になることがあります。

**通信事業所・病院などに設置する場合は、ノイズに対する備えを十分に行う。**

- インバータ機器・自家発電機・医療機器・通信機器などによるエアコンの誤作動や、エアコン側からの影響により医療機器・通信機器などに影響を与え、医療行為を妨げたり、映像の乱れや雑音発生などの弊害の原因になることがあります。

**漏電遮断器を取り付ける。**

- 漏電遮断器を取り付けていないと、感電する場合があります。

**パネルやファンガード等を取り外した状態で運転しない。**

- 回転部・高温部・高電圧部に触れると、火傷やケガの原因になることがあります。

**圧縮器や冷媒配管などに素手で触れない。**

- 冷媒の状態により高温あるいは低温になり、火傷・凍傷の原因になることがあります。

**濡れた手でスイッチを操作しない。**

- 感電の原因になることがあります。

**直射日光の当たる場所、風雨の当たる場所に設置しない。**

- 火災・感電等の原因になることがあります。

**ドレン水を連続排水する場合は、確実に排水することを確認する。**

- ホースの折れ曲がり、落差不足等があると感電・水漏れ等の原因になることがあります。

**ドレン水を連続排水する場合は、ホースの周囲が氷点下にならないように注意する。**

- ホース内の水が凍結すると、感電・水漏れ等の原因になることがあります。

**製品を水洗いしない。**

- 感電の原因になることがあります。

**製品の運搬には十分注意する。**

- 20kg以上の製品の運搬は、一人では行わないでください。
- 製品によってはPPバンドによる梱包を行っていますが、危険ですので運搬の手段に使用しないでください。
- 熱交換器フィン表面で切傷する場合がありますので、素手で触れないでください。
- 吊りボルトによる搬入を行う場合は確実に4点支持で実施してください。3点支持等で運搬・吊り下げすると不安定になり、落下等の原因になります。

**梱包材の処理は確実に行う。**

- 梱包材にはクギ等の金属あるいは、木片等を使用していますので放置状態にしますと、さし傷等の原因になることがあります。
- 梱包用のポリ袋で子供が遊ばないように、破いてから廃棄してください。窒息事故の原因になることがあります。

**ユニットは水平に据え付ける。**

- 傾いていると、水漏れや故障の原因になることがあります。必ず水準器等で水平を確認してください。

**エアフィルタを外したまま運転しない。**

- ユニット内部にゴミが詰まり、故障の原因になることがあります。

**食品・動植物・精密機械・美術品の保存等特殊用途には使用しない。**

- 本来の用途以外に使用すると、品質低下等の原因になることがあります。お買上げの販売店にご相談ください。

**ユニットの下や吹出口の前に漏れて困るものを置かない。**

- 運転保証範囲を超える高湿度条件やドレン出口が詰まった状態で運転した場合は、ユニットから露が落ちる場合があります。

**特殊雰囲気中では使用しない。**

- 機械油・塩分・湿気・粉塵の多い所、温泉地帯、硫化ガス・揮発性ガス・腐食性ガス等が充満している所、高周波を発生する機械(高周波ウエルダー等)の近く等に設置すると、性能を著しく低下させたり、故障の原因になることがあります。

**各配線は、張力がかからないように配線工事をする。**

- 張力がかかると、発熱・火災・断線等の原因になることがあります。

**アース工事を行う。**

- アース線は、ガス管・水道管・避雷針・電話のアース線に接続しないでください。アースに不備があると、感電の原因になることがあります。

## 設置について

### ●吹出ダクト(付属品)の取付け

付属のネジで取り付けてください。ネジは吹出ダクトと共にビニール袋に入っています。梱包位置と吹出ダクト付属本数は下記の通りです。

	梱包位置	本数
MD-25	本体と木台の間(箱入り)	1本
MD-40	本体の上(箱入り)	2本
MD-60	本体の上(箱入り)	3本

### ●設置場所

#### ○設置に適した所

- ・製品重量に充分耐える所
- ・水平な所
- ・吸込空気、吹出空気の流れを妨げない所

#### ×設置してはいけない所

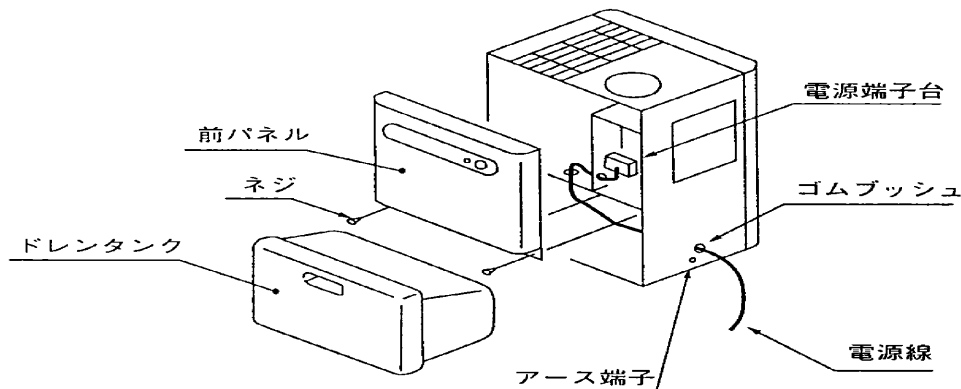
(性能を著しく低下させたり、火災・感電・故障・誤作動の原因になります。)

- ・油(含機械油)、湿気、粉塵の多い所
- ・海浜地区などの塩分の多い所
- ・硫化ガス、揮発性ガス、腐食性ガスが充満している所
- ・可燃性ガスの漏れる恐れのある所
- ・酸性の溶液や特殊なスプレー等を頻繁に使用する所
- ・温泉地帯
- ・高周波を発生する機械(高周波ウエルダー等)の近く

※本製品は屋内専用形です。

# 電気工事

- 電源線及び接地線の接続（100V機種の電源線は接続済みです）  
下図のように、ドレンタンク及び前パネルを取り外してください。



## ●電線等の選定

項目		形名	MD-25RF <sub>2</sub> -F(L)	MD-25TF <sub>2</sub> -F(L)	MD-40TF <sub>1</sub> -F(L) MD-60TF <sub>1</sub> -F(L)
電 源			単相100V 50/60Hz	三相200V 50/60Hz	
電源線太さ	mm <sup>2</sup>		2.0(付属)	2.0	2.0
接地線太さ	mm <sup>2</sup>		2.0	2.0	2.0
開閉器容量	A		30	30	30
過電流遮断器（B種 ヒューズ）容量	A		20	15	20
配線用遮断器容量	A		30	20	30

## ●接地工事

内線規定により、第3種接地工事を実施してください。

## ●漏電遮断器の取付け

（労働安全衛生規則第333条により取付けが義務づけられています）

100V電源の機種	水気のある場所等に設置するとき取付け
200V電源の機種	必ず取付け

### 漏電遮断器選定表

配線用遮断器容量(A)		20	30
漏電遮断器	形名	NV30-CS NV30-SP NV30-KB	NV30-CS NV30-SP NV30-KB
	定格電流(A)	20	30
	定格感度電流(mA)	30	30
	動作時間(sec以下)	0.1	0.1

NVは三菱電機製品の形名です。

## ●電源の相について

3相電源の機種は、電源線を逆相に接続すると、保護装置が作動し圧縮機が運転しません。

この場合、電源線のいずれか2本を入れかえてください。

## 50Hz地区でのご注意

MD-40・60形を50Hz地区で使用する場合、制御箱内のコネクタを差しかえてください。

