

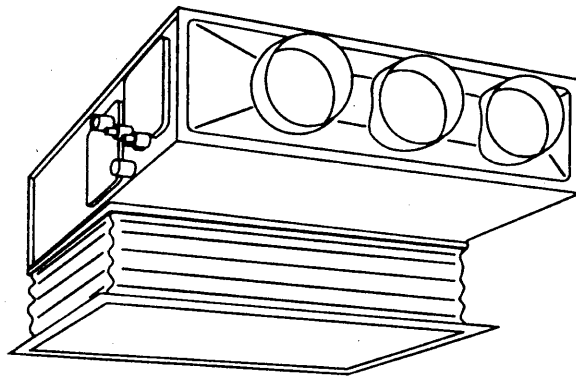
PDFY-J・M-A1シリーズ

据付工事説明書

本説明書は室内側ユニットの据付方法を記載してあります。

室外側ユニットの据付方法及びマルチのシステム関連の項目は、室外側ユニットの据付工事説明書に記載されております。

※リモコンは別売部品となっております。ユニットリモコンとネットワークリモコンの2種類があります。



- この製品の性能・機能を十分に発揮させ、また安全を確保するために、正しい据付工事が必要です。据付の前に、室外ユニット付属の説明書と併せて、本説明書を必ずお読みください。

〔もくじ〕

〔ページ〕

※安全のために必ず守ること	1・2
※室内ユニット同梱付属品	3
1. 据付けの前に	3
2. 据付け場所の選定	3・4
3. 据付け前の準備	4・5・6
4. 冷媒配管	7・8
5. ドレン配管	9
6. 電気配線工事	9・10・11・12・13
7. 試運転方法	14
8. 高圧ガス明細書	14

〔据付される方へのお願い〕

室外ユニット側に据付報告書と保証書がセットになって入っていますので、据付をされる方は必ず全項目を書き入れ捺印の上、下記宛にご報告願います。保証書だけお客様に渡してください。

据付報告書と保証書の配布方法は次のとおりです。

- 据付報告書(A)……貴店の控
- (B)……特約店、販売会社の控
- (C)……販売会社経由三菱電機(営業所)用
- (D)……販売会社経由三菱電機(製作所)用

保証書……お客様控

不明の点がありましたら、三菱電機の担当営業所へご照会ください。

安全のために必ず守ること

- 据付工事は、この「安全のために必ず守ること」をよくお読みのうえ、確実にこなしてください。
- ここに示した注意事項は、安全に関する重大な内容を記載していますので、必ず守ってください。
- 誤った取扱いをしたときに生じる危険とその程度を、次の表示で区分して説明しています。

- 警告** 誤った取扱いをしたときに、死亡や重傷などに結びつく可能性があるもの。
- 注意** 誤った取扱いをしたときに、傷害または家屋・家財などの損害に結びつくもの。

- 据付工事後、試運転を行ない異常がないことを確認すると共に、取扱説明書にそって、お客様に「安全のために必ず守ること」や使用方法、お手入れの仕方等を説明してください。
- また、この据付工事説明書は取扱説明書と共に、お客様で保管いただくように依頼してください。
- また、お使いになる方が代わる場合は、新しくお使いになる方にお渡しいただくよう依頼してください。

警告

据付けは、販売店または専門業者に依頼してください。
ご自分で据付工事をされ不備があると、水漏れや感電、火災等の原因になります。

据付けは、重量に充分に耐える所に確実にこなしてください。
強度が不足している場合は、ユニットの落下により、けがの原因になります。

配線は、所定のケーブルを使用して確実に接続し、端子接続部にケーブルの外力が伝わらないように確実に固定してください。
接続や固定が不完全な場合は、発熱、火災等の原因になります。

台風などの強風、地震に備え、所定の据付工事をこなしてください。
据付工事に不備があると、転倒などによる事故の原因になります。

加湿器、高性能フィルターなどの別売品は、必ず、当社指定の製品を使用してください。
また、取付けは専門の業者に依頼してください。ご自分で取付けをされ、不備があると、水漏れや感電、火災等の原因になります。

改造は絶対にしないでください。また、修理は、お買上げの販売店にご相談ください。
修理に不備があると水漏れや感電、火災等の原因になります。

設置工事後、冷媒ガスが漏れていないことを確認してください。
冷媒ガスが室内に漏れ、ファンヒーター、ストーブ、コンロなどの火気に触れると、有毒ガスが発生する原因になります。

作業中に冷媒ガスが漏れた場合は、換気してください。
冷媒ガスが火気に触れると、有毒ガスが発生する原因になります。

据付工事は、この据付工事説明書に従って確実にこなしてください。
据付に不備があると、水漏れや感電、火災等の原因になります。

電気工事は、電気工事士の資格のある方が、「電気設備に関する技術基準」、「内線規程」及び据付工事説明書に従って施工し、必ず専用回路を使用してください。
電源回路容量不足や施工不備があると感電、火災の原因になります。

室内外ユニットの端子台カバー（パネル）を確実に取付けてください。
端子台カバー（パネル）取付けに不備があると、ほこり・水などにより、火災、感電の原因になります。

据付けや移設の場合は、冷凍サイクル内に指定冷媒（R-22）以外のものを混入させないでください。
空気などを混入すると、冷凍サイクル内が異常高圧になり、破裂などの原因になります。

小部屋へ据付ける場合は万一冷媒が漏れても限界濃度を超えない対策が必要です。
限界濃度を超えない対策については、販売店と相談して据付けてください。万一、冷媒が漏洩して限界濃度を超えると酸欠事故の原因になります。

エアコンを移動再設置する場合は、販売店または専門業者にご相談ください。
据付けに不備があると水漏れや感電、火災等の原因になります。

据付けをする前に

注意

可燃性ガスの漏れるおそれがある場所への設置は行なわないでください。
万一ガスが漏れてユニットの周囲にたまると、発火の原因になることがあります。

特殊環境には、使用しないでください。
油（機械油を含む）、蒸気、硫化ガスなどの多い場所で使用しますと性能を著しく低下させたり、部品が破損したりする場合があります。

病院、通信事業所などに据付けされる場合は、ノイズに対する備えを充分に行なって施工してください。
インバータ機器、自家発電機、高周波医療機器、無線通信機器の影響によるエアコンの誤動作や故障の原因になったり、エアコン側から医療機器あるいは通信機器へ影響を与え人体の医療行為を妨げたり、映像放送の乱れや雑音などの弊害の原因になることがあります。

食品・動植物・精密機器・美術品の保存等特殊用途には使用しないでください。
食品の品質低下等の原因になることがあります。

漏れて困るものの上にユニットを据付けしないでください。
湿度が80%を超える場合やドレン出口が詰まっている場合は、室内ユニットからも露が落ちる場合もあります。また、暖房時には室外ユニットよりドレンが垂れますので、必要に応じ室外ユニットも集中排水工事をしてください。

据付け（移設）・電気工事をする前に

⚠ 注意

アースを行なってください。

アース線は、ガス管、水道管、避雷針、電話のアース線に接続しないでください。アースが不完全な場合は、感電の原因になることがあります。

電源配線は張力がかからないように配線工事をしてください。

断線したり、発熱・火災の原因になります。

正しい容量のヒューズ以外は使用しないでください。

大きな容量のヒューズや針金・銅線を使用すると故障や火災の原因になることがあります。

製品の運搬には、充分注意してください。

20kg以上の製品の運搬は、1人でしないでください。

製品によってはPPバンドによる梱包を行っていますが、危険ですので運搬の手段に使用しないでください。

熱交換器のフィン表面で切傷する場合がありますので、素手で触れないように注意してください。

包装用のポリ袋で子供が遊ばないように、破いてから破棄してください。窒息事故等の原因になります。

室外ユニット等吊りボルトによる搬入を行なう場合は、確実に4点支持で実施してください。3点支持等で運搬・吊下げしますと不安定となり、落下の原因になります。

長期使用で据付台等が傷んでいないか注意してください。

傷んだ状態で放置するとユニットの落下につながり、けが等の原因になることがあります。

エアコンを水洗いしないでください。

感電の原因になることがあります。

設置場所によっては漏電ブレーカーの取付けが必要です。

漏電ブレーカーが取付けられていないと感電の原因になることがあります。

電源配線は、電流容量、規格品の配線にて工事をしてください。

漏電や発熱・火災の原因になります。

ドレン配管は、据付工事説明書に従って確実に排水するよう配管し、結露が生じないように保温してください。

配管工事に不備があると、水漏れし、家財等濡らす原因になることがあります。

ドレン配管の断熱は結露しないように確実に行ってください。

不完全な断熱施工を行なうと配管等表面が結露して露タレ等が発生し、天井・床その他、大切なものを濡らす原因となります。

梱包材の処理は確実に行ってください。

梱包材には「クギ」等の金属あるいは、木片等を使用していますので放置状態にしますとさし傷などのけがをするおそれがあります。

試運転をする前に

⚠ 注意

運転を開始する12時間以上に電源を入れてください。

故障の原因になることがあります。

シーズン中は電源を切らないでください。

パネルやガードを外した状態で運転をしないでください。

機器の回転物、高温部、高電圧部に触れると、巻き込まれたり、やけどや感電によるけがの原因になります。

運転中の冷媒配管に素手で触れないでください。

運転中の冷媒配管は流れる冷媒の状態により低温と高温になります。素手で触れると凍傷や火傷になるおそれがあります。

吹出し口・吸込口の近くにものを置かないでください。

能力が低下、または運転が停止することがあります。

濡れた手でスイッチを操作しないでください。

感電の原因になることがあります。

エアフィルタを外したまま運転しないでください。

内部にゴミが詰まり、故障の原因になることがあります。

運転停止後、すぐに電源を切らないでください。

必ず5分以上待ってください。

水漏れや故障の原因になることがあります。

室内ユニット付属品

本ユニットには下記同梱部品が付属されておりますので据付前に確認してください。

品番	付属品	個数	セット場所
①	断熱パイプ (小)	1ヶ	本体ケーシングの前
②	フレア断熱	1ヶ	
③	パンタイ (小)	1ヶ	
④	パンタイ (大)	6ヶ	
⑤	ドレンホース	1ヶ	
⑥	ネジ	10ヶ	

品番	付属品	個数	セット場所
⑦	ホースクランプ	1ヶ	本体ケーシングの前
⑧	断熱パイプ (大)	1ヶ	
⑨	シールザイ (小)	2ヶ	
⑩	シールザイ (大)	2ヶ	制御ボックスの端子台横
⑪	ドレンポンプ試運転用コネクタ	1ヶ	

1. 据付けの前に

ユニット運搬・据付け等のとき、ユニットに傷をつけないようにしてください。

2. 据付け場所の選定

- 吹出し空気が部屋全体に行き渡るところ。
- 据付け・サービス時の作業スペースが確保できるところ。
- 侵入外気の影響のないところ。
- 吹出し空気、吸込み空気に流れに傷害物のないところ。
- 油の飛沫や蒸気のないところ。
- 粉の飛散のないところ。また、多量の蒸気のないところ。
- 酢（酢酸）を多量に使用しないところ。
- 可燃性ガスの発生・流入・滞留・洩れの恐れのないところ。
- 高周波を発生する機械（高周波ウエルダー等）のないところ。
- ノイズの影響のないところ。また、エアコン側から他の機器に影響のないところ。
- 吹出し口側に火災報知器（センサー部）が位置しないようにしてください。
（暖房運転時に吹出し温風により火災報知器が誤作動する恐れがあります。）
- 酸性の溶液などを頻繁に使用するところは避けてください。
- 特殊なスプレー（イオウ系）などを頻繁に使用するところは避けてください。
- 海浜地区など特に塩分の多いところは避けてください。
- 積雪により室外ユニットが塞がれるところは避けてください。

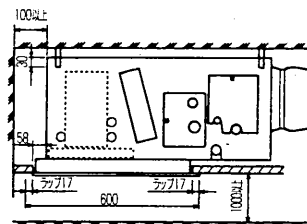
◆据付・サービススペースの確保

(単位 mm)

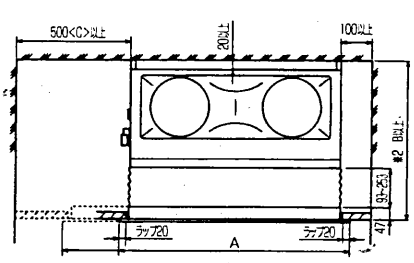
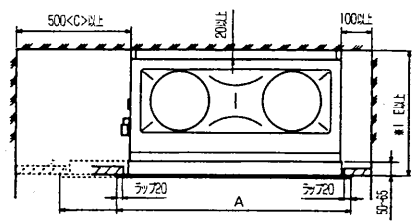
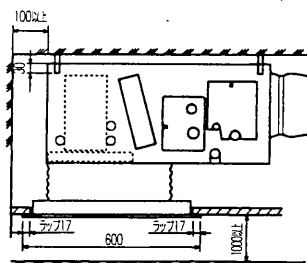
- 配管・配線・メンテナンスは下面および側面となっておりますので下記スペースを確保してください。尚、吊込時の作業性と安全性を考慮して、できるだけ多くのスペースを確保していただくと共にパネル据付詳細については各パネルに付属の説明書を参照してください。
- 高性能フィルタ組込時、下吸込仕様のB(※2)・E(※1)寸法に+32を加えた寸法が必要です。
- < > 値は加湿器組込時の場合です。

形名	A	B	C	D	E
22~36	790(1040)	455	600	1000	365
45・56	1040(1240)	455	600	1440	365
71~90	1240(1590)	455	1100	1440	365
112・140	1590(1840)	495	1300	1765	405

下吸込パネル直付の場合

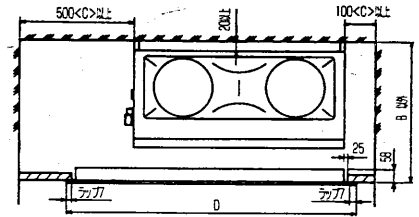
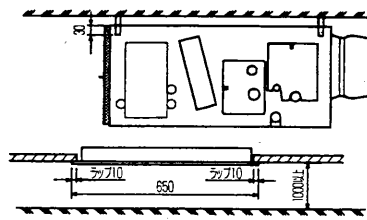


下吸込別売キャンパスダクト使用の場合

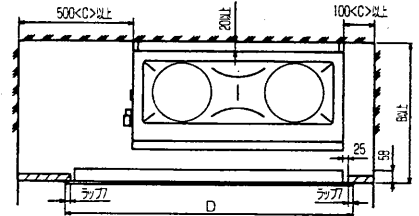
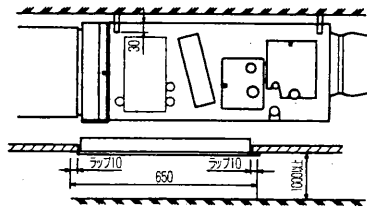


2. 据付け場所の選定

後吸込の場合



後吸込別売フィルタボックス
使用の場合



警告

据付けは、重量に充分耐える場所に
確実に行なう。

- 強度不足の場合は、ユニットの落下により、ケガの原因になります。

◆室内外組合せ

室内ユニットと室外ユニットの組合せは室外ユニット側の据付工事説明書を参照ください。

◆複数台設置される場合のお願い（グループ制御含む）

据付工事・サービスマンテナンス時に個々の室内・室外ユニットの組合せや、グループ制御時のユニットアドレス（ユニット号機）の確認がしやすいように、室内ユニットの製品名板に組合せ番号・記号が記入できますので利用ください。

◆別売部品の取付け



警告

加湿器・高性能フィルタ等の別売部品は必ず当社指定の製品を使用してください。また、取付けは専門の業者に依頼してください。ご自分で取付けをされ不備があると水漏れ、感電、火災等の原因になります。

3. 据付け前の準備

●天井開口穴・吊ボルトピッチ・各配管・各ダクトの位置関係

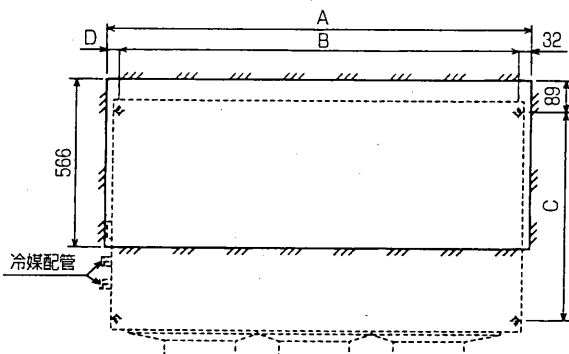
（単位mm）

◆天井開口穴・吊ボルトピッチ

- パネルを使用の場合、パネルに付属のゲージを使用しユニット本体と天井開口穴の位置が、下図寸法となるように設置してください。ゲージの使用方法については、パネルに付属の説明書を参照してください。
- 吊りボルト（全ネジ）はM10を使用してください。

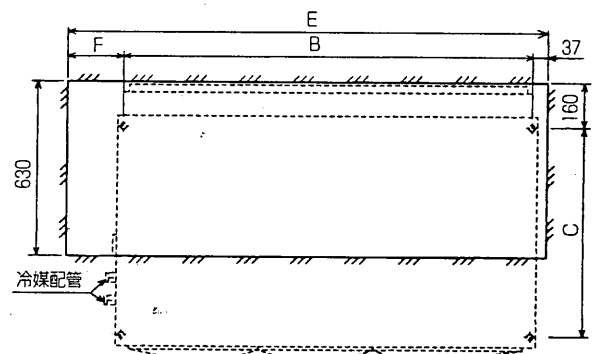
形名	A	B	C	D	E	F
22~36	750 <1000>	686	670	32 <282>	986	263
45・56	1000 <1200>	936	670	32 <232>	1426	453
71~90	1200 <1550>	1136	670	32 <382>	1426	253
112・140	1550 <1800>	1486	710	32 <282>	1751	228

< > 値は、加湿器組込時の値です。



下吸込の場合

※上図は室内ユニット上面から見た図です。



後吸込の場合

3. 据付け前の準備

●天井開口穴・吊ボルトピッチ・各配管・各ダクトの位置関係

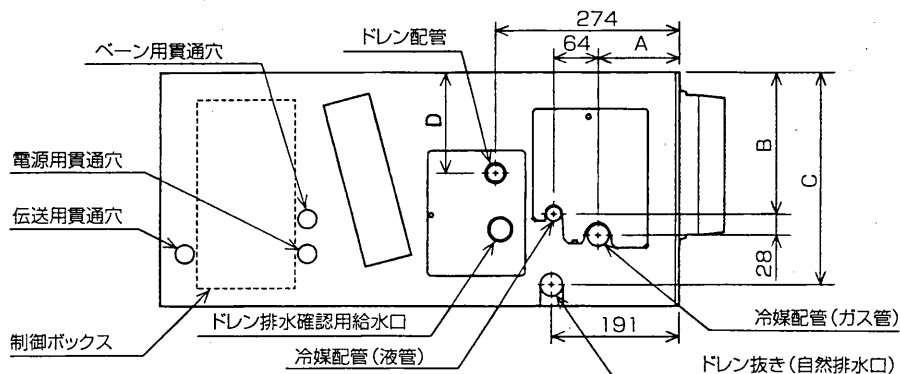
(単位mm)

◆冷媒配管・ドレン配管サイズ

項目	機種	22~45	56~90	112・140
		冷媒配管	液管 φ6.35	φ9.52
(フレア接続)	ガス管	φ12.7	φ15.88	φ19.05
ドレン配管		VP-25		

◆冷媒配管・ドレン配管位置

形名	A	B	C	D
22~90	126	172	265	111
112・140	121	206	305	151



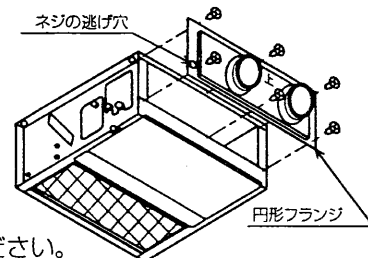
◆円形フランジの取付

梱包開梱後、本体上部に取付けてある円形フランジを取外し（ネジ2箇所）本体付属のネジ⑥により右図のように吹出口に取付けてください。

注) 1. 円形フランジには取付方向がありますので、方向を確かめネジ穴に合せて取付けてください。（円形フランジ上部に“上”と記してあります）

2. 角ダクト使用の際は、円形フランジの代わりに別売の角ダクトフランジを取付けてください。

形名	ネジ締め本数
22~56	6
71~90	8
112・140	10



●据付け前の準備

(単位mm)

◆吊りボルトの設置

※吊りボルトはM10をご使用ください。吊りボルトは現地手配です。

●吊り下げ構造（吊り下げる箇所を強固な構造にします。）

●天井の処理……建物の構造により異なりますので、くわしくは建築、内装業者とご相談ください。

①天井板取外し範囲……客先天井の水平度を正しく保ち、天井板の振動を防ぐためには必ず天井下地（骨組：野縁と野縁受け）の補強が必要です。

②天井下地を切断撤去してください。

③天井下地切断端の補強、および天井板の端固定用の天井下地を追加してください。

◆吊り下げ構造

※吊り下げ箇所は強固な構造にします。また、ダクター等を利用すると吊り下げが容易です。

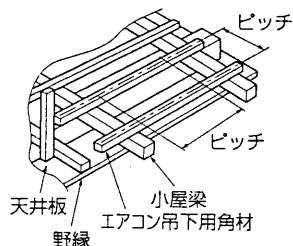
【木造・簡易鉄筋の場合】

●小屋梁（はり・平屋建て）または2階梁（2階建て）を強度メンバーとしてください。

●ユニット吊り下げには丈夫な角材を用いてください。

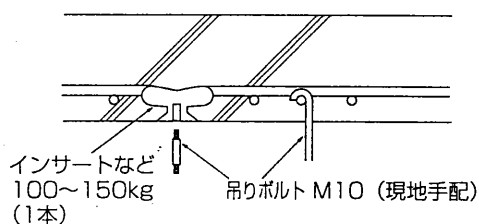
梁間が 90cm以下の場合 = 6 cm角以上の角材

梁間が 180cm以下の場合 = 9 cm角以上の角材



【鉄筋の場合】

●下図の方法で吊ボルトを固定するか、またはアングル・角材などを利用して吊ボルトを取付けます。



製品質量 (kg)

形名	22	28	36	45	56	71	80	90	112	140
PDFY-J・M-A1		25.5	27	32	34		39		52	

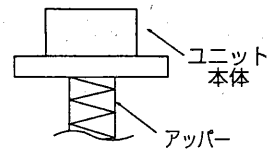
3. 据付け前の準備

●天井開口穴・吊ボルトピッチ・各配管・各ダクトの位置関係

(単位mm)

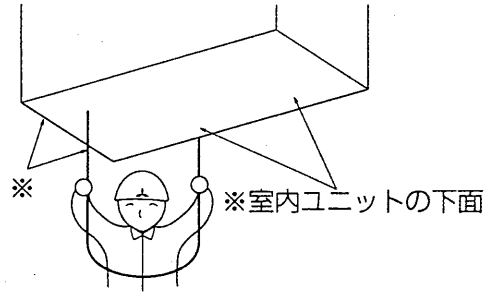
◆ユニット本体の吊り下げ

- 室内ユニットは、据付場所まで梱包のまま搬入してください。
- 室内ユニットの吊込みは、アッパー等で本体を持ちあげ吊りボルトに通してください。
- 室内ユニットの設置は、天井張り工事前に施工してください。



◆本体の位置確認および吊りボルトの固定

- ユニット本体と天井開口穴との位置関係がでていることを、パネルに付属のゲージを使用して確認してください。位置が異なりまると風もれによる露たれ等の原因となりますので必ずチェックしてください。
- 右図の※印の面が水平になっているか水準器、又はビニールチューブに水を入れて確認した後、吊りボルトのナットを確実に締め付け本体と吊りボルトを固定してください。
- ドレン水の排水を確実にを行うため、本体の吊り下げ時、水準器等を使用して、必ず水平に吊り下げてください。



▲注意

本体が必ず水平になるように、据付けてください。

◆後吸込仕様への変更方法

1 制御ボックス取付位置の変更

1. 制御ボックスを固定しているネジを外します。取外しの詳細は 6. 電気配線工事の項目を参照してください。(図1)
2. 制御ボックスサイドのコネクタを取外してください。
3. 制御ボックスカバーを外しボックスに取付けてある吸込センサーをカバーに付け換えてください。(図2)
4. 制御ボックスを本体外側に矢印の方向に取付けてください。カバー側が取付面となります。(図3)
5. 外したコネクタは 4. 冷媒配管・ドレン配管仕様の項目4-2を参照にモータとドレンアップメカ用のリード線は電源用貫通穴、その他はペーン用貫通穴を通し、制御ボックスへ接続ください。

2 ウシロイタ取付位置の変更

1. ウシロイタを外し(ネジ6本)図の方向に付け換えてください。(図4)
2. 付属のシールザイを図の位置に貼付けください。(図4)
(後吸込フィルタボックス使用の場合シールザイ(小)の貼付けは不用です。)

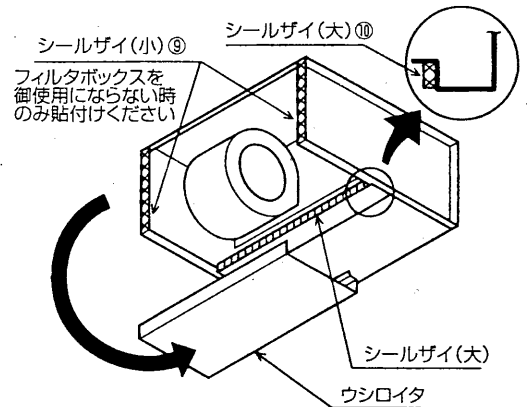


図4

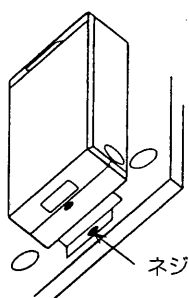


図1

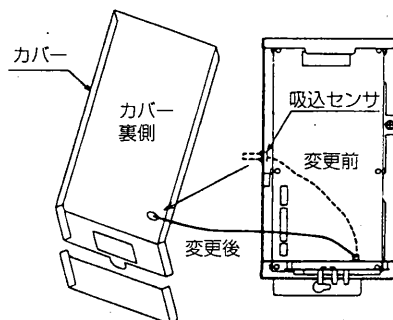


図2

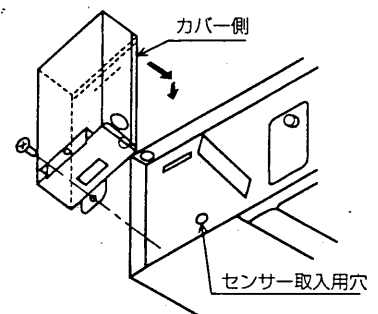


図3

4. 冷媒配管

⚠ 警告

据付けや移設の場合は、冷凍サイクル内に指定冷媒（R-22）以外のものを混入させないでください。空気などを混入すると冷凍サイクル内が異常高圧になり、破裂等の原因になります。

- 冷媒配管からの水タレ防止のため、十分な防露断熱工事を施工してください。
- 市販の冷媒配管を使用の場合は、液管・ガス管共に必ず市販の断熱材を巻いてください。

（断熱材……耐熱温度100℃以上・厚み下表による）

- ①断熱材の厚さは、配管のサイズにより選定すること。

配管サイズ	断熱材の厚さ
6.4mm～25.4mm	10mm以上
28.6mm～38.1mm	15mm以上

- ②最上階または高温多湿の条件下で使用する場合は、上記の厚さ以上にする必要があります。

- ③客先指定の仕様がある場合は、それに従ってください。

- 真空引き及びバルブ開閉操作は、室外ユニットの据付工事説明書を参照してください。

◆冷媒配管工事

本工事を実施する場合は、必ず室外ユニット、分流コントローラ（冷暖同時ユニットR2、WR2の場合）及び分岐ユニット（冷暖同時のR3の場合）の据付説明書と照らし合わせて行ってください。

- 冷暖同時ユニットR2、WR2の場合、室外ユニットからの冷媒配管を分流コントローラで受け、分流コントローラから分岐し、各室内ユニットに接続する方式になっています。
- 配管長さ、許容高低差等の制限は、室外ユニットの説明書を参照してください。
- 配管の接続方法は、フレア接続です。

冷媒配管注意事項

- ろう付は必ず無酸化口ウ付を行い配管内に異物、水分が混入せぬようにしてください。
- フレア接続のシート面には、冷凍機油を塗布し、必ずダブルスパナで締め付けてください。
- 冷媒配管は、室内ユニット配管出口に荷重がかからないよう、支持金具を設けて支えてください。尚、室内ユニットフレア接続口より、支持金具は50cmはなれた所に設けてください。

⚠ 警告

据付けや移設の場合は、冷凍サイクル内に指定冷媒（R-22）以外のものを混入させないでください。空気などを混入すると、冷凍サイクル内が異常高圧になり、破裂等の原因になります。

◆冷媒量調整

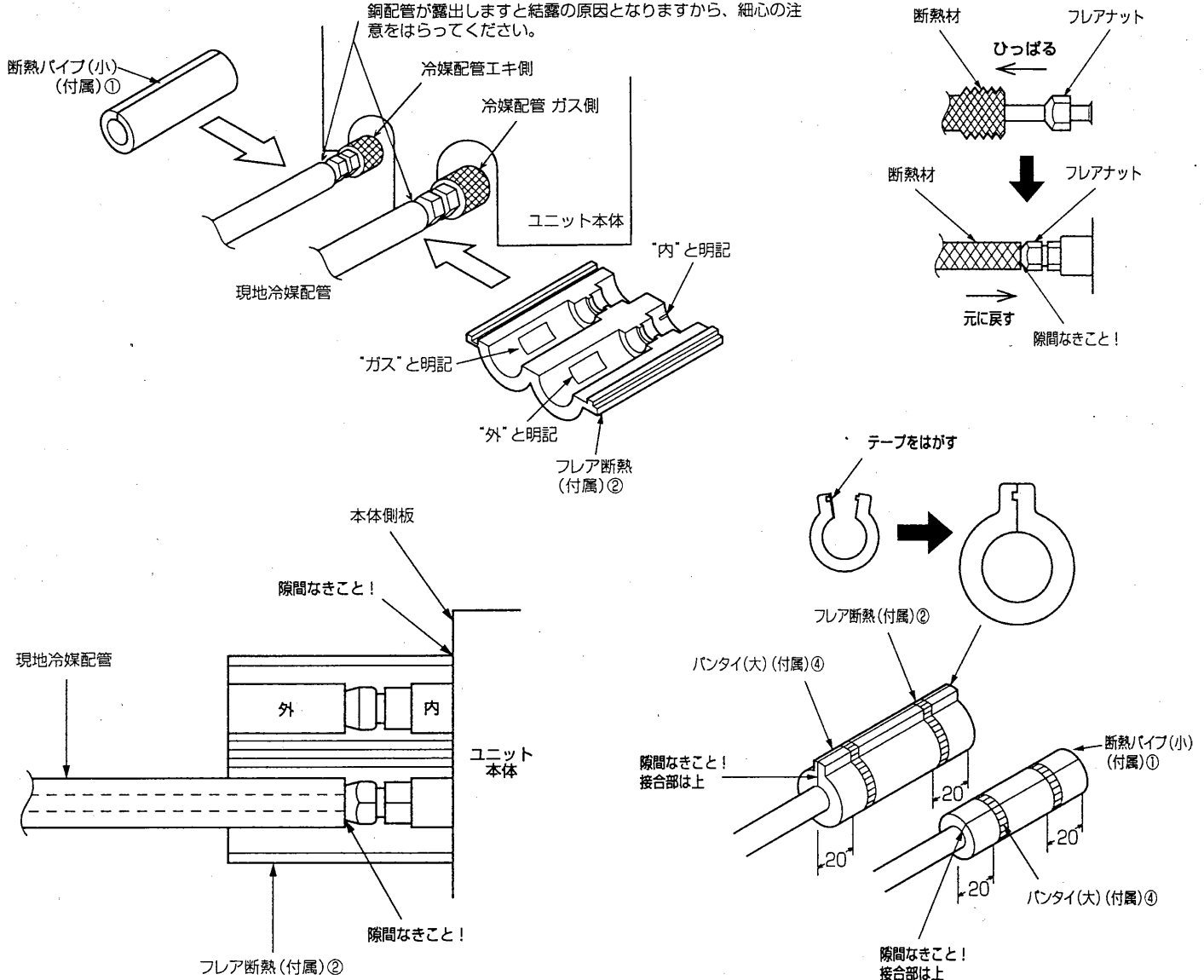
室外ユニットの据付工事説明書を参照して、冷媒量の調整を行いません。

4. 冷媒配管

◆冷媒配管接続口についてのお願い

●冷媒配管接続完了後、接続口（フレア接続部）を下図の如く断熱パイプにて断熱処理をお願いします。

注) 現地冷媒配管にフレアナットを差し込みフレア拡張する際に断熱材を引っ張り拡張後、断熱材を元に戻してください。銅配管が露出しますと結露の原因となりますから、細心の注意をはらってください。



5. ドレン配管

- ドレン配管の施工時は以下に示す事柄を必ず守ってください。
- ドレン配管は下り勾配 (1/100以上) となるようにしてください。
- ドレン配管はイオウ系ガスが発生する下水溝には、直接入れないでください。
- 接続部から水漏れのないように確実に施工してください。
- 水タレが起こらないように、断熱工事を確実にこなしてください。
- 室内を通るドレン配管は、必ず市販の断熱材（発泡ポリエチレン比重0.03・厚さ、下表による）を巻いてください。

①断熱材の厚さは、配管のサイズにより選定すること。

配管サイズ	断熱材の厚さ
6.4mm~25.4mm	10mm以上
28.6mm~38.1mm	15mm以上

②最上階または高温多湿の条件下で使用する場合は、上記の厚さ以上にする必要があります。

③客先指定の仕様がある場合は、それに従ってください。

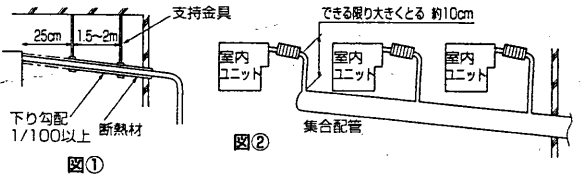
■施工後、ドレンが排出されていることを、ユニットドレン口可視化部及びドレン配管最終出口部で確認してください。

5. ドレン配管

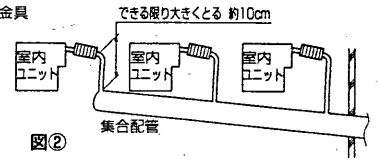
◆ドレン配管工事

1. ドレン配管は室外側（排水側）が下り勾配（1/100以上）となるようにし、途中にトラップや山越えを作らないようにしてください。（図①）
2. ドレン配管の横引きは20m（高低差は含みません）以下にしてください。また、ドレン配管が長い場合には途中に支持金具を設けてドレン配管の波打ちをなくしてください。エア抜き管は絶対につけないでください。ドレンが吹出ることがあります。
3. ドレン配管は硬質塩ビパイプ一般管VP-25（外径φ32）を使用してください。
4. 集合配管の場合図②のように、本体ドレン出口より10cm低い位置に集合配管がくるようにしてください。
5. ドレン配管の排水口部の臭気トラップは設けないでください。
6. ドレン配管の出口は臭気の発生する恐れのない場所に施工してください。
7. ドレン配管はイオウ系ガスの発生する下水溝に直接入れないでください。
8. ドレン配管の取出口は、ドレン排水口からさらに415mmまで高くさせることができますので、天井内に障害物等がある場合にエルボ等を用い、現地の施工に合わせて最小限の高さで施工してください。（図③）

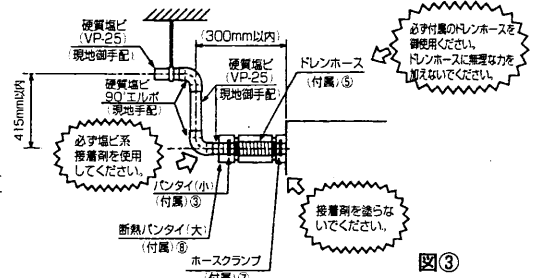
- 注）●立ち上げ部が長いと停止時の戻り水が多くなり、シーズンOFF時のスライムの発生または異臭などの原因になりますので最小限の立ち上げとしてください。
- ドレンホースを曲げる場合は自然な曲げ（目安45°以内）とし、ホースに無理な力がかからないようにしてください。
 - ドレン配管スペースが横方向に取れない場合は、ドレンホースを45°以内で立ち上げるかもしくは、軟質塩ビカフス（現地御手配）等による接続をおすすめします。



図①



図②



図③

各接続部は、塩ビ系接着剤で接着してください。但し、室内ユニット排水出口だけは、絶対に接着剤を塗らないでください。ドレンアップメカのサービスが出来なくなります。また、接続口の樹脂が、接着剤によっては傷まれて割れる可能性があります。但し、室内ユニット排水出口以外の、各接続部は、塩ビ系接着剤で接着してください。

⚠注意

ドレン配管は、確実に排水するよう配管し、結露が生じないように保温してください。配管工事に不備があると水漏れし、家財等を濡らす原因になることがあります。

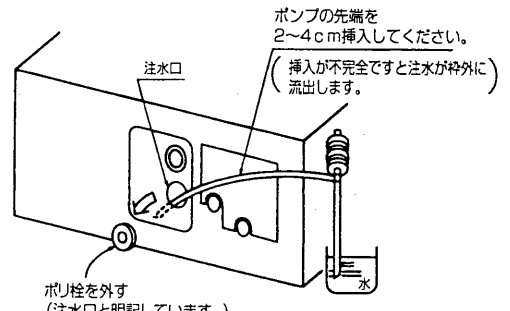
⚠注意

ドレンホース接続時に使用する接着剤は、必ず塩ビ系の接着剤を使用してください。塩ビ系以外の接着剤を使用すると、水漏れし、家財等を濡らす原因になることがあります。但し、室内ユニット排水出口には絶対に接着剤を塗らないでください。

◆ドレン排水確認

ドレンアップメカが正常に作動し、排出が確実に行われていることと、接続部からの水漏れのないことを確認してください。

- 暖房期の据付の際にも必ず実施してください。
 - 新築の場合には天井を張る前に実施してください。
1. 制御ボックスに付属のコネクタ⑩を、制御ボックス内のコネクタに差し込んでください。詳細はコネクタ⑩に付属の荷札に明記しています。
 2. 室内ユニット配管側の「注水口」と明記したポリ栓を外してください。
 3. 給水用ポンプ又は、給水用タンク等を利用して、注水口から水を注水してください。注水の際、ポンプ又はタンク等の先端は、確実にドレンパン内に入れてください。（挿入が不完全ですと注水が機外に流出します）
 4. 元電源を入れてください。リモコンの操作はなしでドレンポンプが強制運転されます。ドレンが排水されているか、ドレンホース（透明）で確認してください。
 5. 確認後は、元電源を切り、コネクタ⑩を外し、ポリ栓を元の位置に差し込んでください。



6. 電気配線工事

電気工事についてのご注意

1. 電気工事は、「電気設備に関する技術基準を定める通商産業省令」「内線規程」及び電力会社の規定に従ってください。
2. 電気配線工事は電力会社の認定工事店で行なってください。

⚠警告

電気工事は、電気工事士の資格のある方が、「電気設備に関する技術基準」、「内線規程」、及び据付工事説明書に従って施工し、必ず専用回路を使用してください。電源回路に容量不足や施工不備があると感電・火災の原因になります。

3. 電源は必ず専用の分岐回路からとり、漏電しゃ断器を取り付けます。
4. ユニットの外部では、制御回路の電線（リモコン線・伝送線）と電源配線が直接接触しないように施設してください。
5. 配線の接続はネジの緩みのないように確実に行ってください。
6. 天井裏内の配線（電源・リモコン・伝送線）はネズミ等により、かじられ切断する場合があります、できる限り鉄管等の保護管内に通してください。
7. ユニットリモコン用・伝送線用端子台には200V電源を接続しないでください。（故障します。）
8. 室内ユニットとリモコン及び室外ユニットを必ず配線接続します。
9. D種接地工事は室外ユニットで行ないます。
10. 制御配線は以下の条件からお選びください。

⚠注意

室外ユニット側で確実にアースを行なってください。アース線はガス管、水道管、避雷針、電話のアース線に接続しないでください。アースが不完全な場合は、感電の原因になることがあります。

6. 電気配線工事

制御配線の種類

(1) 伝送線配線

- 伝送線の種類 下記に従って配線設計をお願いします。
- 配線の線径 1.25mm²

システムの構成	単一冷媒システムシステムの場合		複数冷媒システムシステムの場合
伝送線の長さ	120m未満		120m以上 長さに無関係
対象施設例 (ノイズ判定)	住宅及び独立店舗など ノイズ発生がない施設	ビル、診療所、病院、通信事業所など インバータ機器、自家発電機器、 高周波医療機器、無線通信装置など によるノイズの発生が想定される施設	全ての施設
伝送線の種類	VCTF・VCTFK・CVV・CVS・ VVR・VVF・VCT またはシールド線CVVS・CPEVS	シールド線 CVVS・CPEVS	

(2) リモコン配線

	ユニットリモコン	ネットワークリモコン
線種	無シールド線	10mまでは無シールド線、10mを超える場合は(1)伝送線と同一仕様
線径	0.5~0.75mm ² 以上	
長さ	100m以内 (100mを超える場合300mまでは1.25mm ²)	10mを超える伝送線最遠配線長制限の200mの内数としてください。(シールド部分は1.25mm ²)

別売外付け電子膨張弁 (PAC-SF39LE) と併用時のご注意

室内ユニットの電源を入れる前に、必ず別売外付け電子膨張弁の取付工事を完了させてください。

※万一、この作業手順を間違えた場合は、正常な運転ができなくなりますので最寄りの三菱電機システムサービス、又は、三菱電機ビルテクノサービスにご相談ください。

作業手順

制御ボックスのカバーに貼付けています、操作説明書の機種名と定格名板の機種名が一致しているか確認してください。

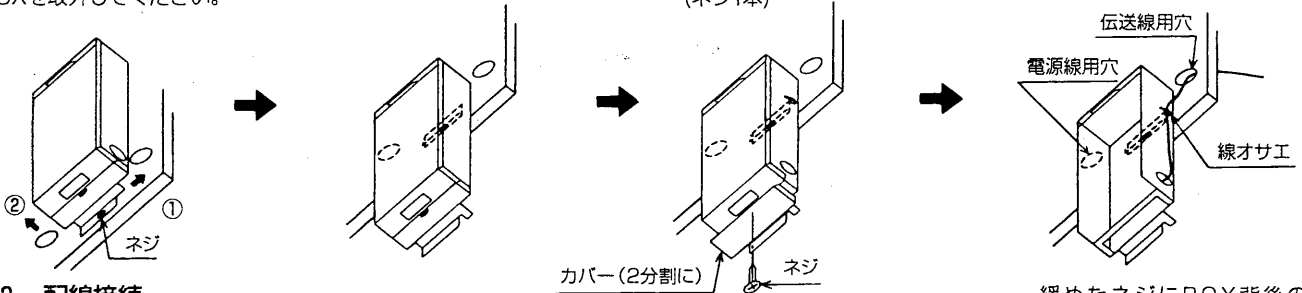
手順1. 制御ボックスの取下げ方と配線取出し穴位置

本体と固定しているネジを緩め、図中①②の順序でBOXを取外してください。

緩めたネジのBOX背後の切欠き部を引掛けてください。

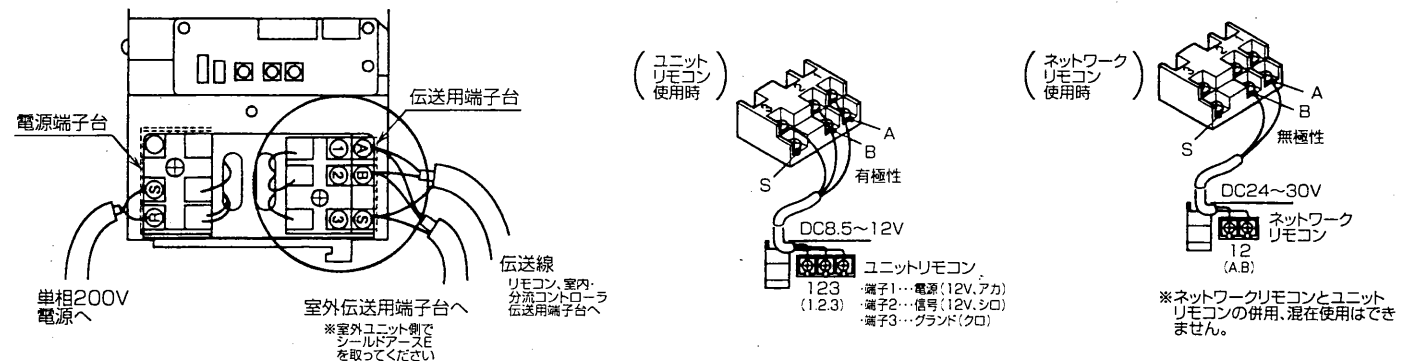
制御ボックスのカバーを取外してください。(ネジ1本)

指定の配線取出し穴より配線を通し、制御ボックス上部の線オサエにて配線を固定してください。



手順2. 配線接続

下図のように、電源配線、伝送配線及びリモコン配線を行なってください。



手順3.

配線が終了したら、ゆるみ誤りのないことを再度御確認の上、逆の手順で制御ボックス取付けてください。

- 注) 1. 制御ボックスのカバーを取付ける際、配線をはさみ込まないでください。断線の原因となります。
2. 制御ボックスを取納の際、ボックス側面のコネクタが外れていないか必ず確認してください。外れていきますと正常に動作しません。

注意

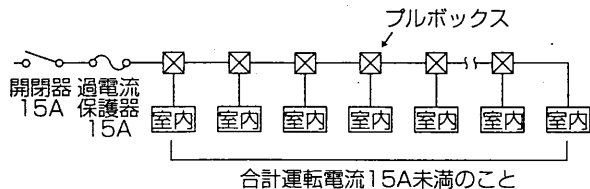
電源配線は、張力がかからないように配線工事をしてください。断線したり、発熱・火災の原因になります。現地側電気配線をクランプで確実に固定してください。

6. 電気配線工事

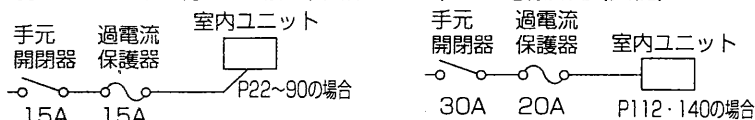
◆電源配線

電源配線は、事前に所轄の電力会社にご相談のうえ、その指示に合った配線をしてください。配線にあたっては、「電気設備に関する技術基準を定める通商産業省令」及び「内線規程」に従ってください。

<別売ヒータを取付けない場合(单相200V)>：電線太さ(直径)1.6mm



<別売ヒータを取付ける場合(单相200V)>：電線太さ(直径)1.6mm



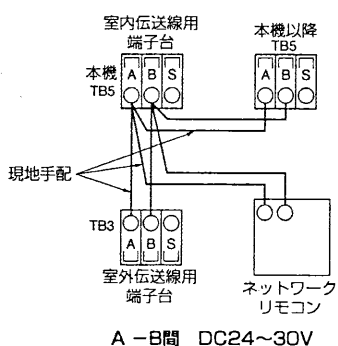
各ユニットごとに開閉器および過電流保護器を設けてください。

▲注意

正しい容量のブレーカやヒューズ以外は使用しないでください。大きな容量のヒューズや針金・銅線を使用すると故障や火災の原因になることがあります。

- ノーヒューズブレーカ (NF) 又は漏電しゃ断器 (NV) の選定
B種ヒューズと開閉器の組合せのかわりにNFまたはNVを選定する場合は下記を使用ください。
B種ヒューズの定格15A, 20Aの場合
NF形名(当社)：NF30-CS (15A) (20A)
NV形名(当社)：NV30-CA (15A) (20A)
※漏電しゃ断器の感度30mA0.1s以下を使用ください。

◆リモコン、室内・室外伝送線の接続 (リモコンは別売です。)



- 室内ユニットのTB5、室外ユニットのTB3を接続します。(無極性2線)
なお、TB5の〔S〕はシールド線用の接続部です。接続ケーブルの仕様については室外ユニットの据付工事説明書を参照してください。

- リモコンの取付はリモコンに付属の説明書により行なってください。

【ネットワークリモコンを使用する場合】

室内ユニットのTB5の〔A・B〕とネットワークリモコンを接続します。(無極性2線)

なお、リモコン用伝送線は10m以内を目安として0.75mm²2心ケーブルにて接続し、10m以上となる場合は1.25mm²の電線にて中継します。

【ユニットリモコンを使用する場合】

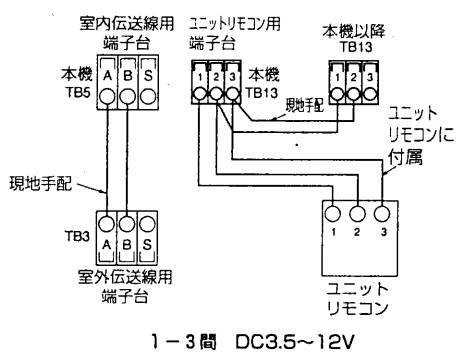
室内ユニットのTB13と、ユニットリモコンを接続します。

(有極性3線ですので端子番号通りに接続します。)

また、グループ制御の場合の室内ユニットの渡り線はTB13の〔2・3〕に接続します。(有極性2線)

リモコンのコードは10m付属されており、10m以上になる場合は1.25mm²の電線、またはケーブルで中継します。

また、別売部品としてPAC-SC35EC (3心-100m) を用意していますので使用ください。

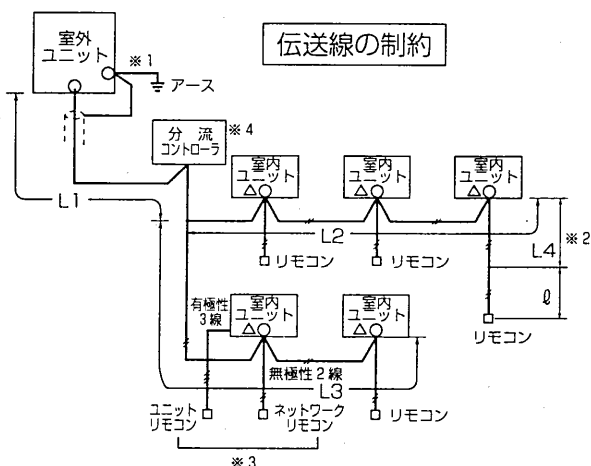


- ネットワークリモコンと、ユニットリモコンの併用はできません。

最遠配線長 (L₁+L₂+L₄または、L₁+L₃) 200m以下
(または、L₂+L₃+L₄)

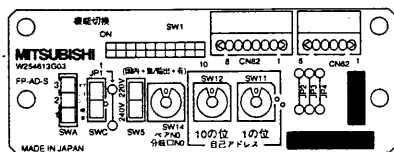
室内ユニット~リモコン間 (ℓ) 10m以内

- ※1. 伝送線のアースは必ず室外ユニットのアース端子〔E〕を経由して接地してください。
- ※2. リモコン配線が10mを超える場合は、超える部分を1.25mm²の線径にし、〔最遠配線長〕制限200mの内数として加算してください。
- ※3. ネットワークリモコンとユニットリモコンは同一ユニットで併用して使わないでください。また、同一システムでの混在使用もしないでください。
- ※4. 分流コントローラは、冷暖同時ユニットR2、WR2の場合のみ必要です。



6. 電気配線工事

◆アドレス設定（必ず元電源を切った状態で操作します。）



※ネットワークリモコンを使用の場合はアドレス設定が必要です。
 ※ユニットリモコンを使用の場合は、このアドレス設定は不要です。

（自動アドレス設定）

アドレス設定は電気品箱内のアドレス基板上的のロータリスイッチにて設定します。

●ロータリスイッチには、アドレス1の位、10の位の設定と分岐口No.・ペアNo.設定用の3種類があります。

①アドレスの設定方法

（例）アドレスが“3”の場合 SW12（10の位）は“0”のままとし、
 SW11（1の位）は“3”に合わせます。

②分岐口No.の設定方法（R2、WR2シリーズのみ）

室内ユニットの冷媒配管と接続されている分流コントローラの接続口No.に合わせます。R2、WR2以外は“0”のままとしてください。

③ペアNo.の設定方法（R3シリーズのみ）

2～4台の室内ユニットを同時サーモ発停とする場合に、それら室内ユニットのペアNo.を同一No.（0以外）に合わせます。

- 工場出荷時、ロータリスイッチはすべて“0”に設定してありますが、据付時にこのスイッチでユニットアドレスと分岐口No.を設定します。但し、ユニットリモコン使用時は、アドレスは自動的に設定されます。
- 室内ユニットのユニットアドレスの決め方は現地のシステムによって異なりますので技術資料等を参照のうえ設定します。
- アドレス設定後、製品名板にアドレス記入欄がありますので、油性マジック等でアドレスを必ず記入します。
- リモコンにフィルターサインを表示させない場合（お客様と相談願います）は、アドレス基板のSW1-2をOFFに切換えます。

◆機外静圧切換について

機外静圧の変更を行なう場合、22～80形は制御ボックスアドレス基板上的のスイッチ（SWA、SWC）の切換え、90～140形はモーターのコネクタ切換えが必要となります。切換え内容については、制御ボックスカバーに貼付の操作説明書に明記していますので、内容に従い実施願います。

注意事項

別売部品の吸込口メンテナンスパネルを下記条件で使用時は、パネルの圧力損失の増加分、機外静圧が低下しますので、必ずファンのノッチ切換えを実施願います。

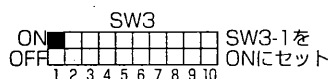
- ①使用条件 ●本体にパネルを直付けした場合
 ●本体にキャンバスダクトを使用してパネルを取付けた場合

②ファンのノッチ切換え要領

室内ユニット 本体形名	変更場所	ロングライフフィルタ使用時の機外静圧			高性能フィルタ使用時の機外静圧	
		15(30)Pa	35(50)Pa	85(100)Pa	15(30)Pa	35(50)Pa
22～80	アドレス基板上的の スイッチ(SWA, SWC)の切換え	標準2	標準3	オプション2	標準3	オプション3
90～140	モーターのコネクタ を切換え		赤	青		青

注1. 上記機外静圧の（）値は、別売の角ダクトフランジ使用時の機外静圧を示します。

◆冷房専用タイプとして使用される場合



冷房専用タイプとして使用される場合、インドア基板上的のディップスイッチSW3-1の設定が必要です。左図に従いセットします。

◆室温検知を本体内蔵センサー以外で検知される場合

- 別売ルームモーモをご使用の場合………SW3-8をONにセットしてください。
- リモコン内蔵センサーをご使用の場合………SW1-1とSW3-8をそれぞれONにセットしてください。
 又、必要に応じて、SW1-7,8をセットすれば暖房サーモOFF時の風量を調整することが可能となります。（詳細はサービスハンドブックを参照願います。）

注意事項

天井設置機種は、暖房時の室内上下温度差が大きくなるのが想定される為、出荷時は暖房時の吸込温度を4℃低くみなして運転するよう設定しています（SW3-8がOFFの状態）。ビルの基準階等で室内上下温度差が付かないと想定される場合は上記にかかわらずSW3-8をONに設定変更してください。

6. 電気配線工事

◆別売部品組込時のお願い

⚠警告

別売品は必ず、当社指定の製品を使用してください。また、取り付けは専門業者に依頼してください。ご自分で取り付けをされ、不備があると、水漏れや感電、火災等の原因になります。

●高性能フィルタ・電気ヒータについて

別売の高性能フィルタ及び電気ヒータを組込む場合は、制御ボックスアドレス基板上のスイッチSWA,SWCの切換え（22～80形の場合）又は、モータコネクタの切換え（90～140形の場合）が必要となります。切換の内容については、制御ボックスカバーに貼付けてある、操作説明書に明記していますので、説明書の内容に従い実施願います。

●加湿器について

加湿器において給水配管加工時の切削油（界面活性剤）を含んだ水が、試運転時に加湿エレメント内に供給されますと、撥水性透湿膜が親水化され加湿エレメント表面（エレメント外周部）より、多くの不要な水がドレンパンに流れ出すことになります。このような状態で使用しますと、撥水性透湿膜に再生することは困難ですので、下記の注意事項を厳守願います。

注意事項

- 1) 加湿器への給水配管は銅管または塩ビ配管を使用してください。
- 2) ガス管施工時に、切削油を使用した場合
 1. 配管に排水口（排水バルブ）を設けてください。
 2. 運転開始時、製品側（加湿エレメント側）のバルブを閉じ、配管に付着した切削油（乳白色）がなくなるまで（水の白濁がなくなるまで）十分洗い流してから加湿エレメントに水を供給してください。
- 3) 加湿器へ供給される水は上水を使用してください。

なお通常の使用状態において、下記理由により加湿エレメントから多少の水がしみ出ることがありますが、これは正常です。

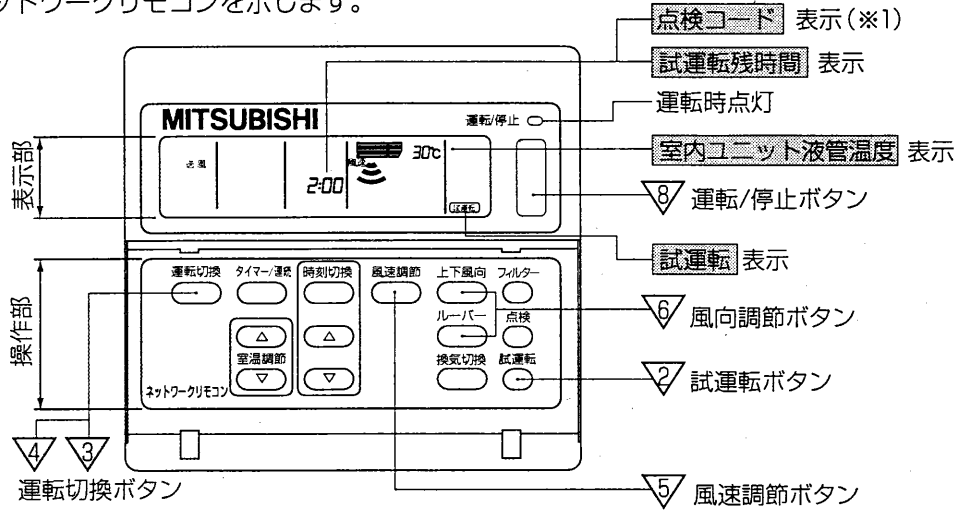
 1. 一度蒸発した水蒸気が再度透湿膜の表面に凝縮して水滴を生じる。
 2. 透湿膜自体微量の水がしみ出ることがある。

※経年変化として、使用している間に透湿膜にゴミが付着して徐々に親水化が起こり、水がエレメント表面よりしみ出てきますが量的には少量（数ml/h程度）です。

7. 試運転方法 〔取扱説明書も一読ください〕

- 室内・室外ユニット据付、配管、配線作業終了後、冷媒漏れ、電源、伝送線のゆるみ、極性間違いがないか今一度確認してください。
- 電源端子台と大地間をDC500Vメガーで計って1.0MΩ以上であることを確認します。1.0MΩ未満の場合は運転しないでください。
※ユニットリモコン用・伝送線用端子台の絶縁抵抗測定は絶対にしないでください。

※イラストは、ネットワークリモコンを示します。



操作手順

1	12時間以上前に、元電源を入れる
2	[試運転] ボタンを2度押す → [試運転] の液晶表示
3	[運転切換] ボタンを押す → 風が吹き出すことを確認
4	[運転切換] ボタンを押して冷房（または暖房）運転に切り換える → 冷風（または温風）が吹き出すことを確認
5	[風速調節] ボタンを押す → 風速が切り換わることを確認
6	[上下風向] または [ルーバー] ボタンを押して風向を切り換える → 水平吹き、下吹き等、風向調節が可能か確認
7	→ 室外機ファンの運転を確認
8	[運転/停止] ボタンを押して試運転解除する → 停止
9	確認後は、必ず元電源を切ってください

※リモコンに点検コードが表示された場合、または正常に作動しない場合は、室外ユニット側の据付工事説明書、または技術資料等を参照願います。

※試運転は2時間の切タイマーが作動し、2時間後に自動的に停止します。

※試運転中、時刻表示部には試運転残時間を表示します。

※試運転中、室内ユニットの液管温度をリモコンの室温表示部に表示します。

※風向調節ボタンを押した時、機種により“この機能はありません”の表示がリモコンに表示されますが故障ではありません。

8. 高圧ガス明細書

本製品は、高圧ガス保安法に基づき、冷媒ガスの圧力を受ける部分の材料・構造を遵守し、圧力試験が実施されています。本製品の保安上の明細は次の通りです。

※冷媒ガスの圧力を受ける部分の部品交換修理は資格のある事業所に依頼されますようお願いいたします。

機器形式名	冷媒	設計圧力 (MPa)		容 器	
		高 圧	低 圧	管外径×長さ×列数×本数 (mm)	主な材料
PDFY-J22, 28M-A1	フロン22	2.94	1.3	7.0×500×2×18	C1220T-OL
PDFY-J36M-A1	フロン22	2.94	1.3	7.0×500×3×18	C1220T-OL
PDFY-J45M-A1	フロン22	2.94	1.3	7.0×750×2×18	C1220T-OL
PDFY-J56M-A1	フロン22	2.94	1.3	7.0×750×3×18	C1220T-OL
PDFY-J71~90M-A1	フロン22	2.94	1.3	7.0×950×3×18	C1220T-OL
PDFY-J112, 140M-A1	フロン22	2.94	1.3	7.0×1300×3×18	C1220T-OL

