

MITSUBISHI

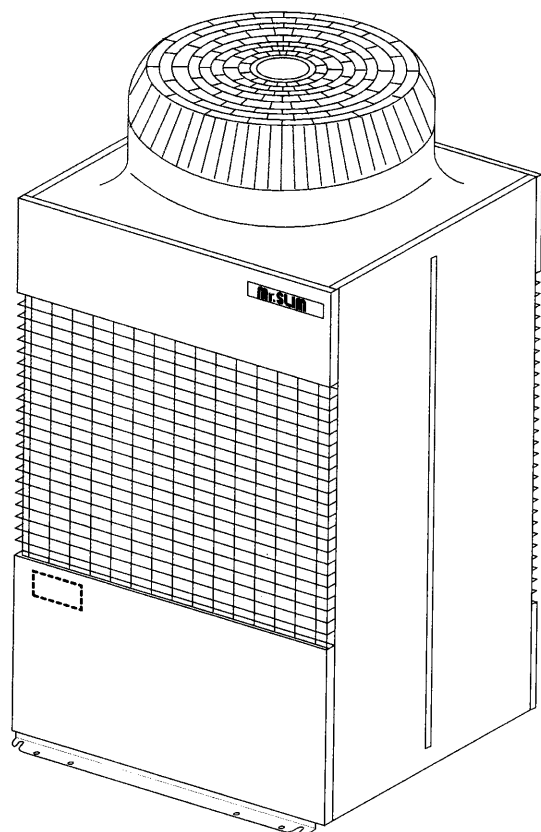
三菱電機パッケージエアコン

Mr. SLIM

室外ユニット

PUH-J224FA9(-BS, -BSG)	PUH-J224FAM9(-BS, -BSG)
PUH-J280FA9(-BS, -BSG)	PUH-J280FAM9(-BS, -BSG)
PU-J224FA9(-BS, -BSG)	PU-J224FAM9(-BS, -BSG)
PU-J280FA9(-BS, -BSG)	PU-J280FAM9(-BS, -BSG)

据付説明書



据付説明書内で、安全のため必ず守っていただく項目を△警告△注意の形で記載しました。安全を確保するために、正しい据付工事が必要です。据付工事の前に、この説明書を必ずお読みください。

もくじ

	ページ
安全のために必ず守ること	1~3
1. 付属部品の確認	4
2. 据付場所の選定	4
3. ユニットの周囲必要空間	
(1)単独設置の場合	4
(2)集中設置・連続設置の場合	5
4. 製品吊り下げ方法と製品質量	5
5. ユニットの据付	
(1)アンカーボルト位置	6
(2)据付け	6・7
(3)冷媒配管取出し方向	7
6. 雪・季節風に対する注意	
(1)寒冷地域・積雪地域の防風・防雪	8
(2)季節風対策	8
7. 冷媒配管工事	
(1)注意事項	9
(2)冷媒配管	10
(3)冷媒量	10
(4)配管接続、バルブ操作のご注意	11
(5)気密試験・真空引き	
●気密試験	12
●真空引き	12
(6)冷媒配管の断熱	13
8. 電気工事	
(1)注意事項	14
(2)配線及び器具容量	14~16
(3)アドレス設定	17
(4)制御箱及び配線接続位置	17
9. 試運転	
(1)試運転	18
(2)試運転不具合時の対応	18・19
(3)次の現象は故障(異常)ではありません	19
高圧ガス明細書	20

安全のために必ず守ること

- この「安全のために必ず守ること」をよくお読みのうえ据付けてください。
- ここに示した注意事項は、安全に関する重大な内容を記載していますので、必ず守ってください。



警告

誤った取扱いをしたときに、死亡や重傷等の重大な結果に結び付く可能性が大きいもの。



注意

誤った取扱いをしたときに、状況によっては重大な結果に結び付く可能性があるもの。

- お読みになったあとは、お使いになる方に必ず本書をお渡しください。
- お使いになる方は、いつでも見られる所に大切に保管し、移設・修理の時は、工事をされる方にお渡しください。

また、お使いになる方が代わる場合は、新しくお使いになる方にお渡しください。



警告

据付けは、販売店または専門業者に依頼してください。

- ご自分で据付け工事をされ不備があると、水漏れや感電、火災等の原因になります。

据付工事は、この据付説明書に従って確実に行ってください。

- 据付けに不備があると、水漏れや感電、火災等の原因になります。

据付けは、質量に十分耐える所に確実に行ってください。

- 強度が不足している場合は、ユニット落下により、けがの原因になります。

電気工事は、電気工事士の資格のある方が、「電気設備に関する技術基準」、「内線規程」および据付説明書に従って施行し、必ず専用回路を使用してください。

- 電源回路容量不足や施工不備があると感電、火災の原因になります。

配線は、所定のケーブルを使用して確実に接続し、端子接続部にケーブルの外力が伝わらないように確実に固定してください。

- 接続や固定が不完全な場合は、発熱、火災等の原因になります。

室外ユニットの端子カバー(パネル)を確実に取付けてください。

- 端子カバー(パネル)の取付けに不備があると、ほこり・水等により、火災・感電の原因になります。

台風等の強風、地震に備え、所定の据付工事を行ってください。

- 据付工事に不備があると、転倒等による事故の原因になることがあります。

据付けや移設の場合は、冷凍サイクル内に指定冷媒(R22)以外のものを混入させないでください。

- 空気等を混入すると、冷凍サイクル内が異常高圧になり、破裂等の原因になります。

空気清浄機、加湿器、暖房用電気ヒータ等の別売品は必ず当社指定の製品を使用してください。

- また、取付けは専門の業者に依頼してください。ご自分で取付けをされ、不備があると、水漏れや感電、火災等の原因になります。

小部屋へ据付ける場合は万一冷媒が漏れても限界濃度を超えない対策が必要です。

- 限界濃度を超えない対策については、販売店と相談して据付けてください。万一冷媒が漏洩して限界濃度を超えると酸欠事故の原因になります。

改修は絶対にしないでください。また、修理は、お買上げの販売店にご相談ください。

- 修理に不備があると水漏れや感電、火災等の原因になります。

エアコンを移動再設置する場合は、販売店または専門業者にご相談ください。

- 据付けに不備があると水漏れや感電、火災等の原因になります。

熱交換器のフィン表面を素手で触れないように注意してください。

- 取扱いに不備があると、切傷の原因になります。

設置工事終了後、冷媒ガスが漏れていないことを確認してください。

- 冷媒ガスが室内に漏れ、ファンヒーター、ストーブ、コンロなどの火気に触れると、有毒ガスが発生する原因になります。

作業中に冷媒ガスが漏れた場合は、換気してください。

- 冷媒ガスが火気に触れると、有毒ガスが発生する原因になります。

保護装置の改造や設定変更をしないでください。

- 圧力開閉器や温度開閉器等の保護装置を短絡して強制的運転を行ったり、当社指定品以外のものを使用すると火災や爆発の原因となることがあります。

据付けをする前に

⚠注意

可燃性ガスの漏れるおそれがある場所への設置は行わないでください。

- 万一ガスが漏れてユニットの周囲にたまると、発火の原因になることがあります。

食品・動植物・精密機器・美術品の保存等特殊用途には使用しないでください。

- 食品の品質低下等の原因になることがあります。

特殊環境には、使用しないでください。

- 油・蒸気・硫化ガスなどの多い場所で使用しますと性能を著しく低下させたり、部品が破損することがあります。

病院、通信事業所などに据付される場合は、ノイズに対する備えを十分に行って施工してください。

- インバータ機器、自家発電機、高周波医療機器、無線通信機器の影響によるエアコンの誤動作や故障の原因になったり、エアコン側から医療機器あるいは通信機器へ影響を与え人体の医療行為を妨げたり、映像放送の乱れや雑音などの弊害の原因になることがあります。

濡れて困るものの上にユニットを据付しないでください。

- 湿度が80%を越える場合やドレン出口が詰まっている場合は、室内ユニットからも露が落ちる場合もあります。また、室外ユニットからもドレンが垂れますので必要に応じ室外ユニットも集中排水工事をしてください。

据付け(移設)・電気工事をする前に

⚠注意

アースを行ってください。

- アース線は、ガス管、水道管、避雷針、電話のアース線に接続しないでください。アースが不完全な場合は、感電の原因になることがあります。

正しい容量のブレーカーやヒューズ以外は使用しないでください。

- 大きな容量のヒューズや針金・銅線を使用すると故障や火災の原因になります。

電源配線は、張力がかからないように配線工事をしてください。

- 断線したり、発熱・火災の原因になります。

エアコンを水洗いしないでください。

- 感電の原因になることがあります。

設置場所によっては、漏電ブレーカーの取付けが必要です。

- 漏電ブレーカーが取付けられていないと感電の原因になることがあります。

長期使用で据付台等が傷んでないか注意してください。

- 傷んだ状態で放置するとユニットの落下につながり、けが等の原因になることがあります。

電源配線は、電流容量、規格品の配線にて工事をしてください。

- 漏電や発熱・火災の原因になります。

ドレン配管は、据付説明書に従って確実に排水するよう配管し、結露が生じないように保温してください。

- 配管工事に不備があると、水漏れし、家財等を濡らす原因になることがあります。

据付け(移設)・電気工事をする前に

⚠注意

製品の運搬には、十分注意してください。

- 20kg以上の製品の運搬は、1人でしないでください。
- 製品によってはPPバンドによる梱包を行っていますが、危険ですので運搬の手段に使用しないでください。
- 熱交換器のフィン表面で切傷する場合がありますので、素手で触れないように注意してください。
- 室外ユニットの搬入を行う場合は、ユニットベースの指定位置にて吊り下げてください。また、適宜、室外ユニットが横ずれしないよう固定し、確実に4点支持で実施してください。3点支持等で運搬・吊下げしますと不安定となり、落下の原因になります。

梱包材の処理は確実に行ってください。

- 梱包材には「クギ」等の金属あるいは、木片等を使用していますので放置状態にしますと「さし傷」などの原因になります。
- 包装用のポリフクロで子供が遊ばないように、破いてから廃棄してください。窒息事故等の原因になります。

試運転をする前に

⚠注意

運転を開始する12時間以上前に電源を入れてください。

- 故障の原因になることがあります。シーズン中は電源を切らないでください。

運転停止後、すぐに電源を切らないでください。

- 必ず5分以上待ってください。水漏れや故障の原因になることがあります。

濡れた手でスイッチを操作しないでください。

- 感電の原因になることがあります。

運転中及び運転停止直後の冷媒配管に素手で触れないでください。

- 運転中、停止直後の冷媒配管や圧縮機などの冷媒回路部品は流れる冷媒の状態により、低温と高温になります。素手で触れると凍傷や火傷になる恐れがあります。

パネルやガードを外したまま運転しないでください。

- 機器の回転物、高温部、高電圧に触れると巻き込まれたり、火傷や感電によりケガの原因になります。

1. 付属部品の確認

この室外ユニットには下記の部品が付属されていますので、ご確認ください。

名 称		① 配線取付板	② 電線管取付板	③ 電線管取付板	④ タッピンネジM4×12
形 状					
付 属 場 所		ボールバルブの前（1つの袋に納めています①-④）			
形 名	J224形	1 個	1 個	1 個	4 個
	J280形				
名 称		⑤ 接続管	⑥ パッキン		
形 状					
付 属 場 所		ボールバルブに取付けています	ボールバルブ近くに取付けています		
形 名	J224形	1 個	1 個		
	J280形				

2. 据付場所の選定

室外ユニットは、下記条件を考慮して据付け位置を選定してください。

- 他の熱源から直接ふく射熱を受けないところ。
- ユニットから発生する騒音が隣家に迷惑のかからないところ。
- 強風が吹きつけないところ。
- 本体の質量に充分耐えられる強度のあるところ。
- 暖房運転時には、ユニットからドレンが流れますのでご留意ください。
- 下図に示すサービス、風路スペースがあるところ。

⚠注意

ユニットから発生する騒音で隣家に迷惑のかからないように据付場所を選定してください。
また、場所によっては防音壁等の防音対策を行ってください。

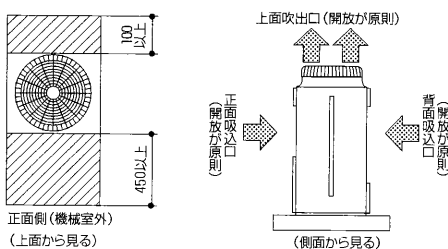
- なお、可燃性ガスの発生、流入、滞留、漏れのおそれがある場所では、火災をおこす危険性がありますので設置しないでください。
- 酸性の溶液や特殊なスプレー（イオウ系）を頻繁に使用する場所は避けてください。
 - 外気10℃以下にて冷房運転を実施する可能性がある場合は、ユニットの安定した運転を得るためにユニットに直接雨雪が当たらない場所を選定するか、吹出ダクト、吸込ダクトを取りつけるようにしてください。（8ページ参照）
 - 油、蒸気、硫化ガスの多い特殊環境では使用しないでください。

3. ユニットの周囲必要空間

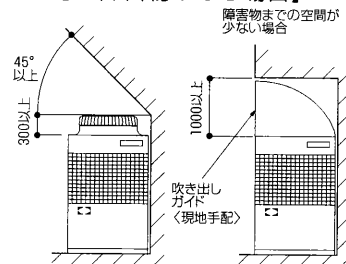
(1) 単独設置の場合

【必要空間の基本】

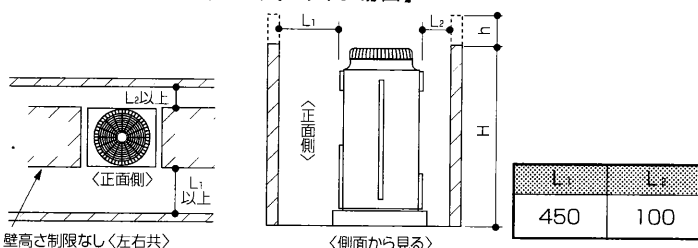
後面側は吸込空気の関係上100以上必要ですが、後面からのサービス等を考慮した場合、前面同様450程度開いていた方が便利です。



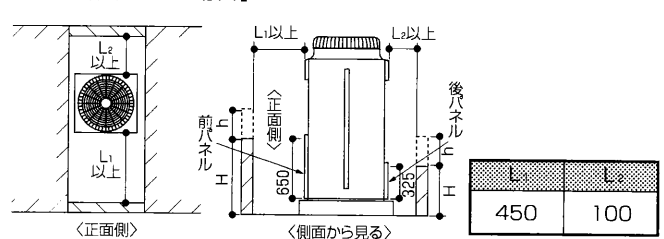
【ユニットの上方に障害物がある場合】



【ユニット左右から吸込空気が入る場合】



【ユニット周囲が壁の場合】

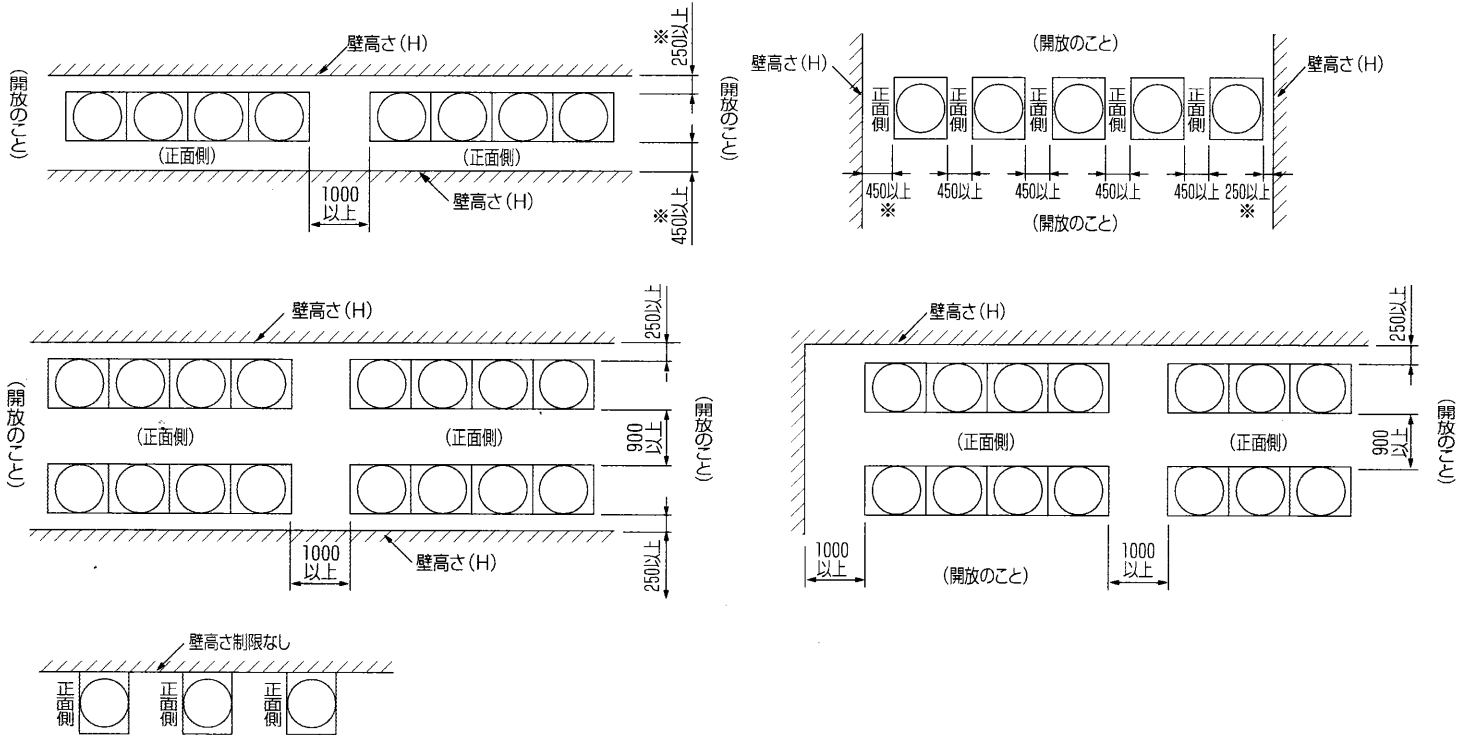


- (注) ●前、後の壁高さHはユニットの全高以下のこと。
●ユニットの全高をこえる場合は、上図のh寸法を上表のL₁、L₂に加算してください。

- (注) ●前、後の壁高さHはユニットの前、後面パネルの高さ以下のこと。
●パネル高さをこえる場合は上図のh寸法を上表のL₁、L₂に加算してください。
- 例 hが100の場合
L₁寸法は450+100=550となります。

(2) 集中設置・連続設置の場合

多数のユニットを設置する場合は、人の通路、風の流通を考慮して、各ブロック間に下図スペースをとってください。



- 2方向は開放としてください。
- 壁高さ〈H〉がユニットの全高を越える場合は※印の寸法にh寸法(h=壁高さ〈H〉-ユニット全高)を加えてください。
- ユニット前後に壁がある場合は、側面方向への連続設置は最大4台とし、4台毎に吸込スペース兼通路スペースとして、1000以上をとってください。

4. 製品吊り下げ方法と製品質量

- 製品を吊り下げて搬入する場合はロープをユニットの下に通し、前後各2ヶ所の吊り部を使用してください。
- ロープは、必ず4箇所吊りとし、ユニットに衝撃を与えないようにしてください。
- ロープ掛けの角度は下図のように40°以下にしてください。
- ロープは7m以上のものを2本使用してください。
- 製品の角に、ロープでのキズ付き防止用材(板など)を挟んでください。

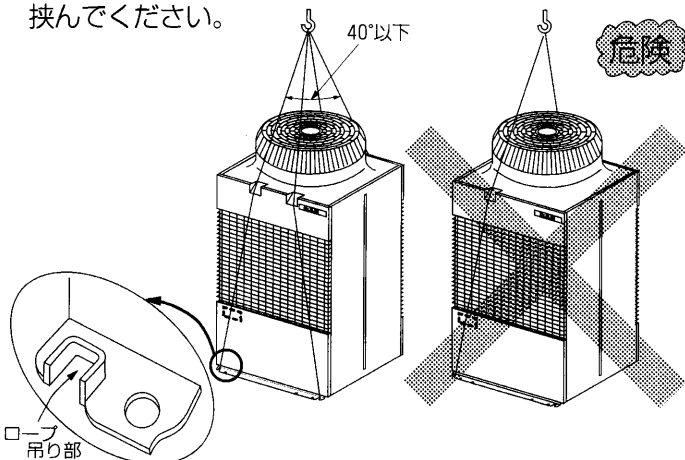
■ 製品質量

PUH-J224形	PUH-J280形	PU-J224形	PU-J280形
200kg	240kg	195kg	235kg

⚠ 注意

製品の運搬には十分注意してください。

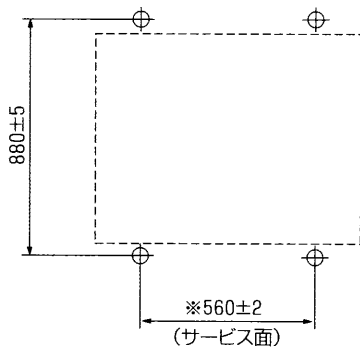
- ・ 20kg以上の製品の運搬は、1人でしないでください。
- ・ 製品によってはPPバンドによる梱包を行っていますが、危険ですので運搬の手段に使用しないでください。
- ・ 熱交換器のフィン表面で切傷する場合がありますので、素手で触れないように注意してください。
- ・ 包装用のポリクロで子供が遊ばないように、破いてから廃棄してください。窒息事故等の原因になります。
- ・ 室外ユニットの搬入を行う場合は、ユニットベースの指定位置にて吊り下げてください。また、適宜、室外ユニットが横ずれしないよう固定し、確実に4点支持で実施してください。3点支持等で運搬・吊り下げますと不安定となり、落下の原因になります。



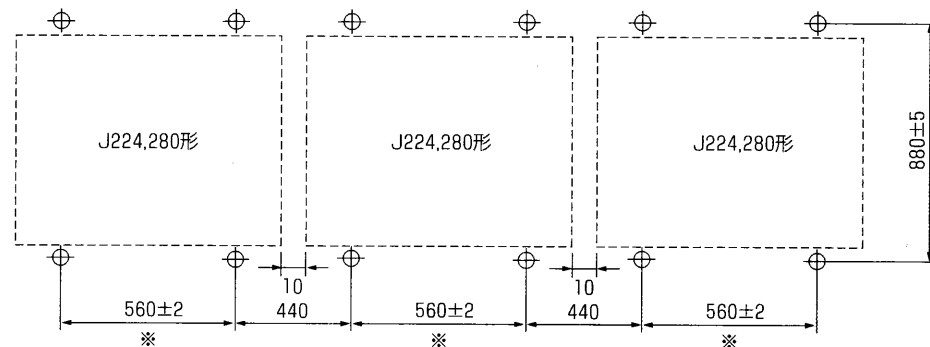
5.ユニットの据付

(1) アンカーボルト位置

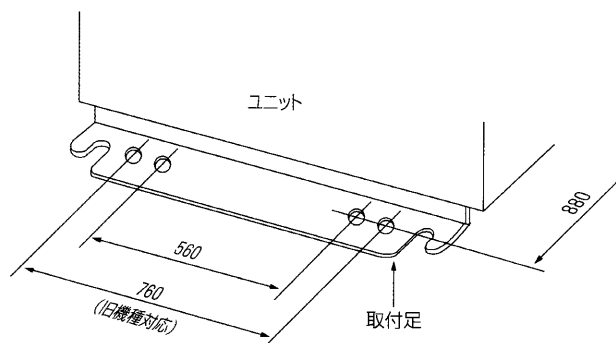
● 単独設置



● 集中設置例



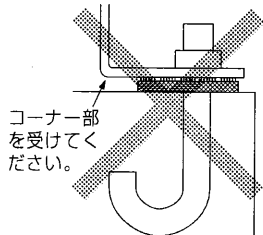
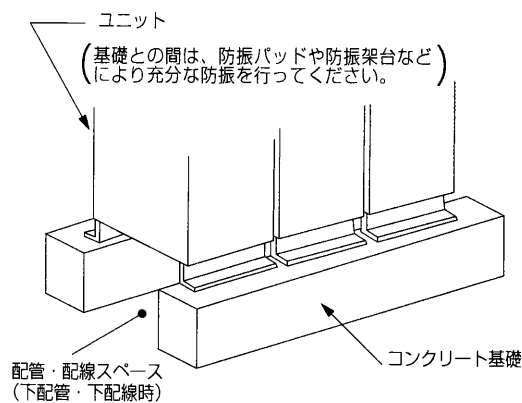
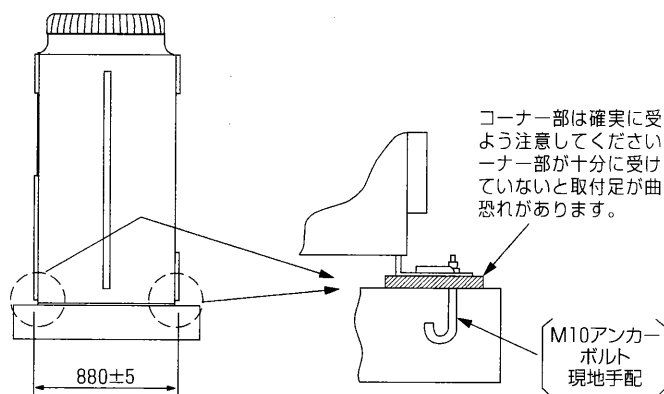
集中設置時、ユニット間には10mmのすきまを設けてください。



上記※印寸法(560)は旧機種との互換を考慮し、760にも対応できます。但し、奥行き寸法(880)は、現地にて対応ください。

(2) 据付け

- ユニットが地震や突風などで倒れないように、下図のようにボルトで強固に固定してください。
- ユニットの基礎は、コンクリートまたはアングル等の強固な基礎としてください。
- 据付条件によっては、振動が据付部から伝搬し、床や壁面から、騒音や振動が発生する場合がありますので、十分な防振工事(防振パッド、防振架台など)を行なってください。



⚠ 警告

据付けは、質量に十分耐える所に確実に行ってください。
強度が不足している場合は、ユニット落下により、けがの原因になります。

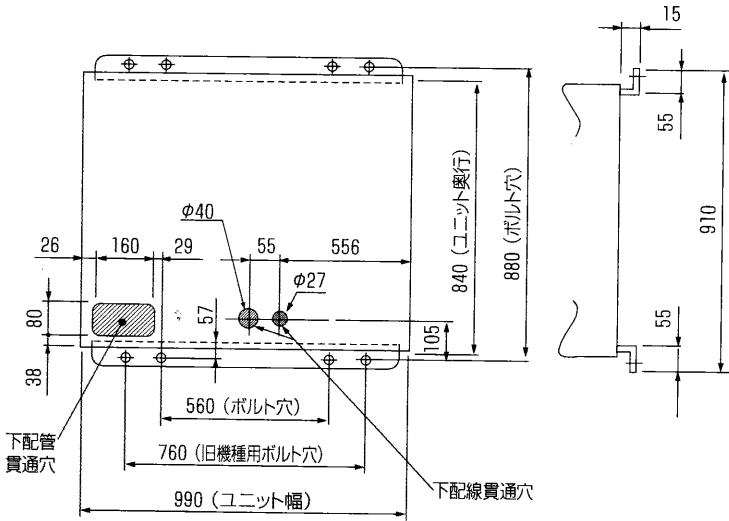
⚠ 警告

台風等の強風、地震に備え、所定の据付工事を行ってください。
据付工事に不備があると、転倒等による事故の原因になることがあります。

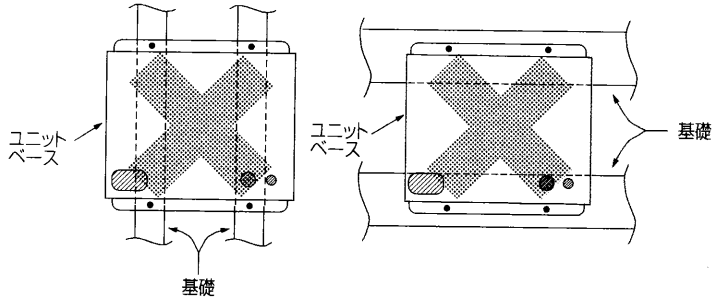
基礎施工に際しましては床面強度、ドレン水処理〈運転時にはドレン水が機外に流出します〉、配管、配線の経路に十分留意してください。

〈下配管、下配線時の注意〉

下配管または下配線を行う場合は、ベースの貫通穴を塞がないように基礎や架台の施工には注意してください。また、下配管する時にはユニットの底下に配管が通るように100mm以上の高さの基礎を設けてください。



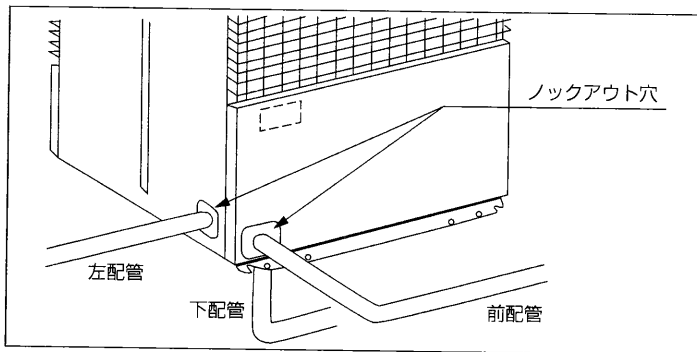
下図のような基礎や架台の施工の場合には、貫通穴が塞がれるため、下配管および下配線ができなくなります。



(3) 冷媒配管取出し方向

室外ユニットの冷媒配管取出し方向は、下図のように、下配管、前配管、左配管の3通りが可能です。後配管を行なう場合は、別売の「後配管キット」を使用してください。

ただし、集中設置、連続設置時等、ユニット左側に他のユニットが連結された場合、そのユニットの左配管はできません。



(注) 下配管する場合は、本体の底下に配管が通るように高さ100mm以上の基礎を設けてください。

6.雪・季節風に対する注意

寒冷地域や積雪の予想される地域におきましては、冬季にユニットを正常に運転するために、十分な防風、防雪対策が必要です。その他の地域におきましても季節風や降雪の影響による異常運転を防止するために、ユニットの設置に際して十分な配慮をお願いいたします。また外気10℃以下にて冷房運転を実施する場合でユニットに直接風・雨・雪が当たる場合は、ユニットの安定した運転を得るために、ユニットに吹出ダクト、吸込ダクトを取りつけるようにしてください。

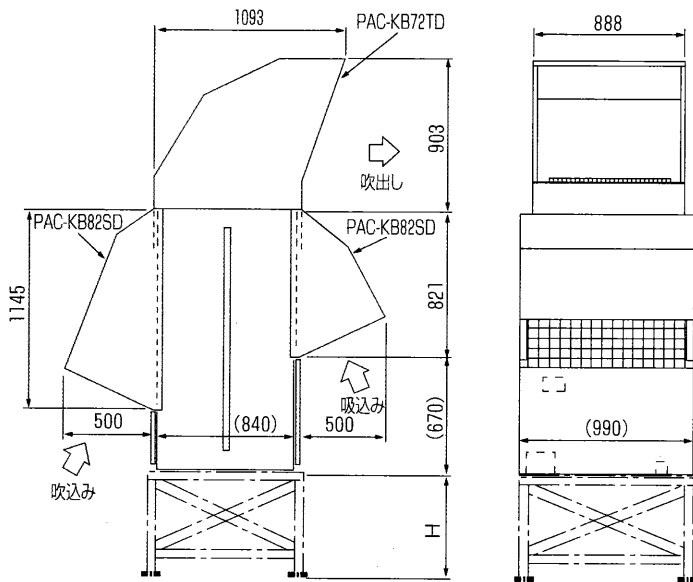
(1) 寒冷地域・積雪地域での防風・防雪

■寒冷地域・積雪地域での防風・防雪

下図に防雪フード組込図を示しますので参考にご覧ください。

●防雪フード組込図

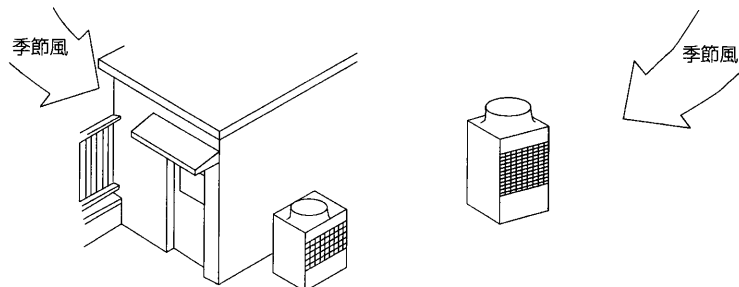
オプション部品		形名
防雪フード	吹出ダクト	PAC-KB72TD
	吸込ダクト	PAC-KB82SD



- (注) ①防雪架台の高さHは、予想される積雪量の2倍程度としてください。また、架台はアングル鋼材等で組立て、風雪の素通りする構造とし、架台の幅はユニットの寸法より大きくならないように決定してください。〈大きくするとその上に積雪します。〉
- ②ユニット設置時季節風が吹出口、吸込口の正面から当たらないように配慮してください。
- ③本図を参考として現地にて架台の製作、施工を実施してください。
材質：亜鉛メッキ鋼板
塗装：ポリエステル粉体全面塗装
色：マンセル 5Y8/1(本体同色)
- ④寒冷地域での使用で、外気が氷点下以下の暖房運転を連続的に長期間使用する場合には、ユニットベースへのヒータ取付等を適宜行ない、ベース上の氷結を防止するようにしてください。

(2) 季節風対策

下記例を参考にして据付場所の実情に応じた適当な措置を施してください。



7.冷媒配管工事

配管の接続方法は、室内ユニットはフレアまたはロウ付接続、室外ユニットのガス管はフランジ接続、液管はフレア接続になっています。また、分岐部はロウ付接続です。

⚠ 警告

火気使用中に冷媒ガス(R22)を漏らさないように注意してください。冷媒ガスがガスコンロ等の火に触れると分解して、有毒ガスを発生させガス中毒の原因になります。溶接作業は密閉された部屋で実施しないでください。また冷媒配管工事完了後、ガス漏れ検査を実施してください。

(1) 注意事項

- ①冷媒配管は下記材料をお使いください。
 - 材 質：リン脱酸継目無銅管 JIS規格 (H3300) 品のC1220T-OLまたはC1220T-0 (C1220T-OLが望ましい)。
 - サイズ：10ページをご覧ください。
- ②市販の銅管にはゴミが入っている場合がありますので、乾燥した不活性ガスにて吹き飛ばしてください。
- ③配管加工、または配管工事中に配管の中にゴミや水分を入れないでください。
- ④曲げ箇所は、できるだけ少なくし、曲げ半径は、できるだけ大きくしてください。
- ⑤分岐部には、必ず別売品の下記分岐管セットをご使用ください。

分岐セット形名 (マルチディストリビュータ)							
ツイン				トリプル			フォー
50:50	45:55	35:65	30:70	33:33:33	25:25:50	20:40:40	25:25:25:25
SDD-50WJ	SDD-45J	SDD-35J	SDD-30J	SDT-111J	SDT-112J	SDT-122J	SDF-1111J

- ⑥指定冷媒配管が分岐管の径と異なる場合、パイプカッターで接続部を切断するか異径接手を使用して径をあわせて使用してください。
- ⑦冷媒配管制限(許容長さ、高低差、配管径)は必ず守ってください。故障や冷暖房不良の原因となります。
- ⑧ロウ材は、JIS指定品の良質なものを使用してください。
- ⑨**ポンプダウンは絶対に行わないでください。圧縮機が破損します。**
- ⑩冷媒によるエアパージは絶対に行わないでください。必ず真空ポンプによる真空引きを行なってください。
- ⑪配管の断熱を正しく行なってください。不十分な場合、冷暖房不良や露タレ等によって思わぬトラブルが発生する事があります。(13ページをご覧ください)
- ⑫冷媒配管の接続は室外ユニットのボールバルブを全閉(工場出荷時仕様)のままとし、室内・室外ユニットと冷媒配管を全て接続して、冷媒洩れ試験、真空引き作業が終了するまで操作しないでください。
- ⑬**配管接続の際は、必ず無酸化ロウ付を行ってください。無酸化ロウ付を行わないと、圧縮機の破損につながる恐れがあります。**
(配管接続及びバルブ操作の詳細は10ページをご覧ください)

⚠ 警告

据付や移設の場合は、冷凍サイクル内に指定冷媒(R22)以外のものを混入させないでください。空気などを混入すると、冷凍サイクル内が異常高圧になり、破裂などの原因になります。

(2) 冷媒配管

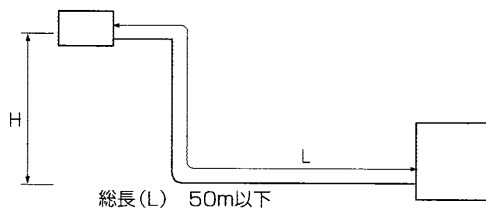
	室 外 ユニット 形 名	配管サイズ				配管実長(注2)		高低差		バンド数
		ガ ス 側		液 側		最遠実長 (室内～室外間)	室内～室外間 の差	室内 ～室外	室内 ～室内	
		主管部	枝管部	主管部	枝管部					
1:1 シングル	J224形 J280形	$\phi 25.4$ $\phi 28.58$	—	$\phi 12.7$ $\phi 15.88$	—	L 50m	—	H 40m	—	15カ所 (注1)
同 時 ツイン	J224形 J280形	$\phi 25.4$ $\phi 28.58$	室内ユニット J56形～J90形 $\phi 15.88$ J112形～J160形 $\phi 19.05$	$\phi 12.7$ $\phi 15.88$	室内ユニット J56形～J160形 $\phi 9.52$	l_a+L または l_b+L 50m	$ l_a-l_b $ 8m	H 40m	h 1m	15カ所 (注1)
同 時 トリプル	J224形 J280形	$\phi 25.4$ $\phi 28.58$	室内ユニット J50形 $\phi 12.7$ J56形～J90形 $\phi 15.88$ J112形～J160形 $\phi 19.05$	$\phi 12.7$ $\phi 15.88$	室内ユニット J50形 $\phi 6.35$ J56形～J160形 $\phi 9.52$	l_a+L, l_b+L または l_c+L 50m	$ l_a-l_b l_b-l_c $ $ l_c-l_a $ 8m	H 40m	h 1m	15カ所 (注1)
同 時 フォー	J224形 J280形	$\phi 25.4$ $\phi 28.58$	室内ユニット J56形 $\phi 15.88$ J71形 $\phi 15.88$	$\phi 12.7$ $\phi 15.88$	室内ユニット J56形 $\phi 9.52$ J71形 $\phi 9.52$	l_a+L, l_b+L l_c+L または l_d+L 50m	$ l_a-l_b l_b-l_c $ $ l_c-l_d l_a-l_c $ $ l_a-l_d l_b-l_d $ 8m	H 40m	h 1m	15カ所 (注1)

注1.冷媒配管曲り限界は $<L+l_a><L+l_b><L+l_c><L+l_d>$ の範囲でそれぞれ8カ所以内におさめてください。

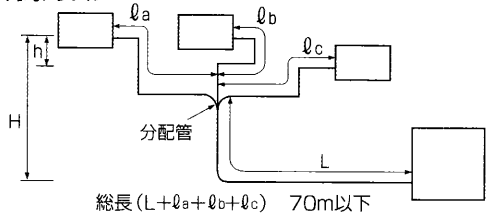
注2.シングルで配管実長が30mを超える場合、ツイン・トリプル・フォーで配管総長が40mを超える場合は追加チャージが必要です。

(3) 冷媒量を参照ください。

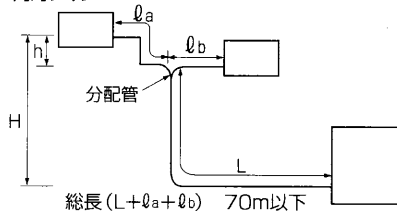
シングル



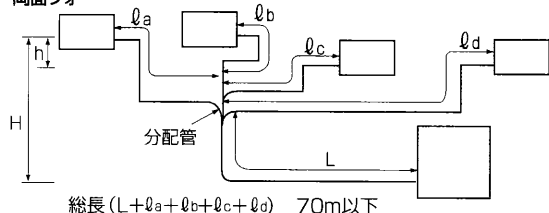
同時トリプル



同時ツイン



両面フォー



(3) 冷媒量

● シングルの場合

配管長30mまで冷媒追加チャージが不要です。配管長が30mを超える場合や重サービス（冷媒入れ換え）時は、冷媒配管長さによる適正冷媒量を下表にて封入してください。

機 種	配管実長(m)	再充填(サービス)時 / 30mを超える配管時の追加冷媒量(kg)		
		10m以下	11m～30m	31m～50m
PU(H)-J224	50	8.5/—	9.0/—	9.5/0.5
PU(H)-J280	50	10.0/—	11.0/—	12.0/1.0

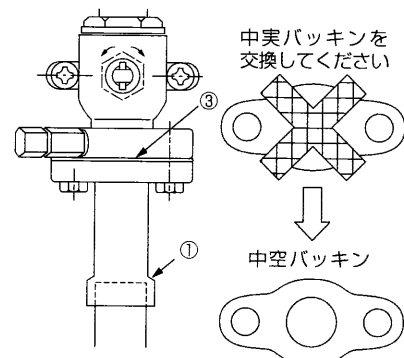
● ツイン、トリプル、フォーの場合

配管長40mまで冷媒追加チャージが不要です。配管長が40mを超える場合や重サービス（冷媒入れ換え）時は、冷媒配管長さによる適正冷媒量を下表にて封入してください。

機 種	配管実長(m)	$L+l_a+l_b+(l_c)+(l_d)$ 再充填(サービス)時 / 40mを超える配管時の追加冷媒量(kg)		
		20m以下	21m～40m	41m～70m
PU(H)-J224	70	8.5/—	9.0/—	9.5/0.5
PU(H)-J280	70	10.0/—	11.0/—	12.0/1.0

(4) 配管接続、バルブ操作のご注意

- 配管接続、バルブ操作は下図にしたがって確実に行ってください。
- ガス側接続管は組付けて出荷しています。(右図参照)
 - ①フランジ付接続管へのロウ付の際には、フランジ付接続管をボールバルブから取り外し、ユニットの外部にてロウ付してください。
 - ②フランジ付き接続管を取り外している間、ボールバルブ内へのゴミの侵入を防止する為チュウイフダの裏面に貼り付けているシールを剥がして、ボールバルブのフランジ面に貼付けてください。
 - ③出荷時には、フランジ間にガス漏れ防止の為中実のパッキンを入れて冷媒回路を遮断しています。
このままの状態では運転できませんので、配管接続に際しては必ず付属の中空パッキンと交換してください。
 - ④中空パッキン取付けに際しては、フランジのシート面、及びパッキンにゴミ等の付着がないように拭き取ってください。パッキンの両面には冷凍機油を塗布してください。
- 真空引き、冷媒チャージ後は必ず、ハンドルを全開状態にしてください。バルブを閉めたまま運転しますと冷媒回路高圧側または低圧側が異常圧力となり、圧縮機、四方弁等の損傷を招きます。
- 計算式により、追加冷媒量を決定し、配管接続作業完了後にサービスポートから追加チャージを行ってください。
- 作業完了後、サービスポート及びキャップはガス漏れの起らないようしっかり締付けてください。



キャップ、銅パッキン

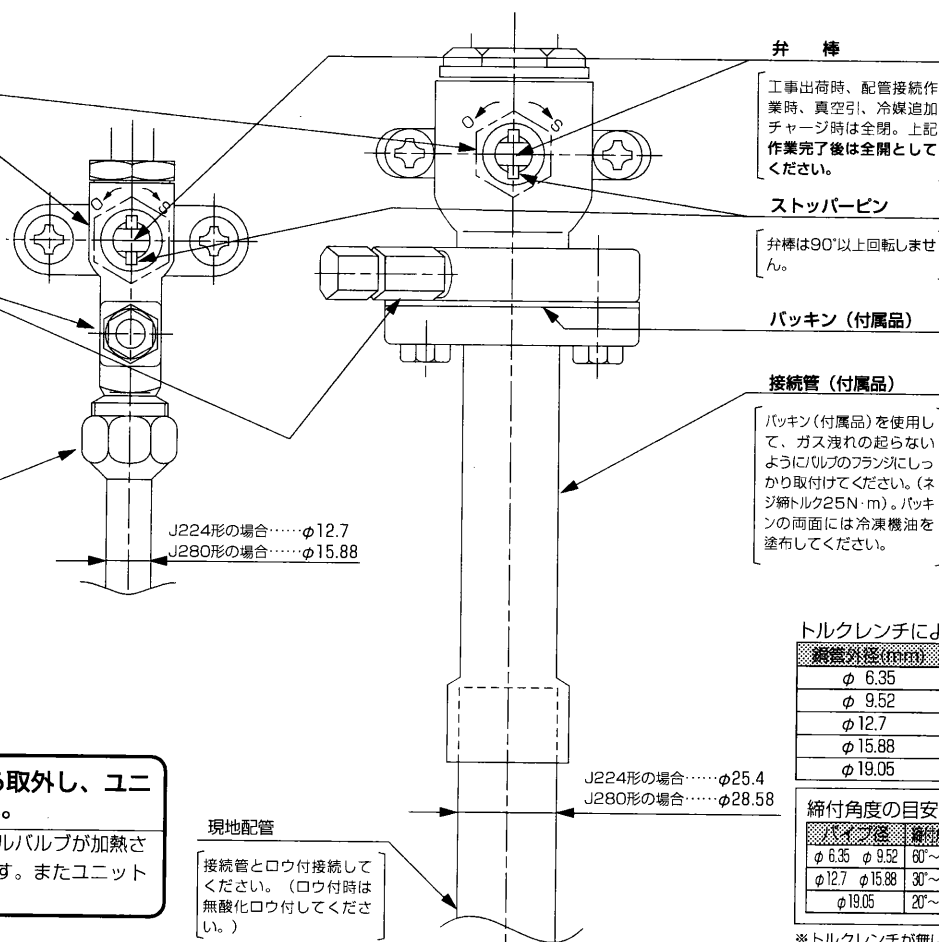
キャップを外して、弁棒を操作してください。作業完了後は必ず元通りに取付けてください。(弁棒のキャップ締付トルク25N・m以上)

サービスポート

現地冷媒配管内の真空引冷媒の追加チャージにご利用ください。開閉はダブルスバで行なってください。作業完了後は必ずキャップを元通りに取付けてください。(サービスポートのキャップ締付トルク14N・m以上)

フレアナット

締付トルク
J224形の場合 55N・m
J280形の場合 80N・m
開閉はダブルスバで行なってください。フレア接触面には冷凍機油を塗布してください。



弁棒

工事出荷時、配管接続作業時、真空引、冷媒追加チャージ時は全開。上記作業完了後は全開としてください。

ストッパーピン

弁棒は90°以上回転させません。

パッキン (付属品)

接続管 (付属品)

パッキン(付属品)を使用して、ガス洩れの起らないようにOリングのフランジにしっかりと取付けてください。(ネジ締トルク25N・m)。パッキンの両面には冷凍機油を塗布してください。

トルクレンチによる適正な締付力

締付径(mm)	締付力(N・m)
φ 6.35	14~18
φ 9.52	35~42
φ 12.7	50~57.5
φ 15.88	75~80
φ 19.05	100~140

締付角度の目安

パイプ径	締付角度
φ 6.35 φ 9.52	60°~90°
φ 12.7 φ 15.88	30°~60°
φ 19.05	20°~35°

※トルクレンチが無い場合、次の方法を目安にします。フレアナットをスバで締付けて行くと締付トルクが急に増すときがありますのでそこで一度とめてそれから更に上表の角度だけ回転させます。

注意

接続管は必ずボールバルブから取外し、ユニットの外でロウ付してください。

- 取りつけたままロウ付すると、ボールバルブが加熱されて故障やガス洩れの原因となります。またユニット内の配線等を焼くおそれもあります。

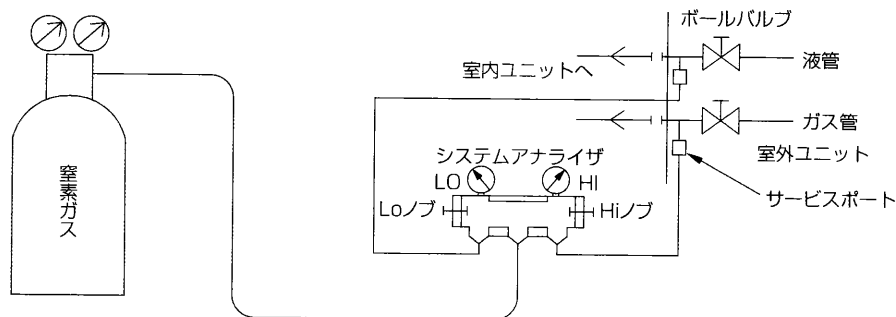
現地配管
接続管とロウ付接続してください。(ロウ付時は無酸化ロウ付してください。)

(本図は全開状態を示します。)

(5) 気密試験・真空引き

●気密試験

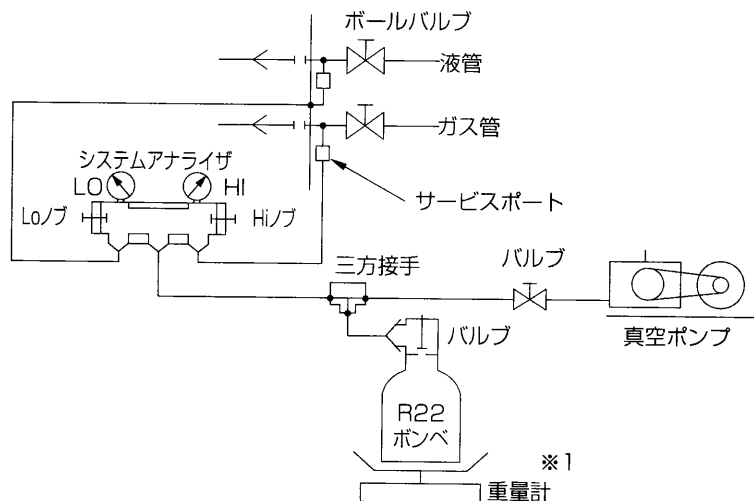
気密試験は、窒素ガス（2.94MPa）にて加圧して行います。試験方法は、下図を参考にしてください。（ボールバルブは閉じたままで行ってください。また、必ず液管、ガス管両方に加圧してください。）窒素ガス加圧後、1日程度放置し、圧力が低下していなければ良好です。



●真空引き

真空引きは、室外機のボールバルブについているサービスポートから液管、ガス管の両方から真空ポンプにて実施してください。（ボールバルブは閉じたままで行ってください。）

※冷媒によるエアパージは、絶対に行わないでください。



※1. 重量計は精度の高いもの(0.1kgまで測定可能なもの)をご使用ください。
高精度の重量計が無い場合には、チャージングシリンダをご使用ください。

(注) 冷媒は、必ず適正量を追加してください。（冷媒追加量については、10ページをご覧ください。）

冷媒は多くても少なくてもトラブルの原因になります。

アキュムレータレベル（AL）では、適正量かどうか判断できませんので注意してください。

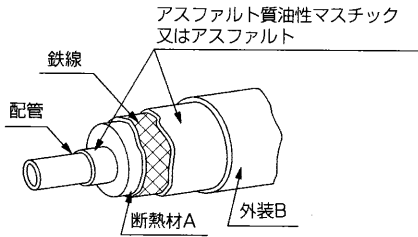
⚠ 警告

据付けや移設の場合は、冷凍サイクル内に指定冷媒（R22）以外のものを混入させないでください。空気などを混入すると、冷凍サイクル内が異常高圧になり、破裂などの原因になります。

(6) 冷媒配管の断熱

冷媒配管の断熱は必ず液管とガス管とを別々に十分な厚さの耐熱ポリエチレンフォームで、室内ユニットと断熱材および断熱材間継目に隙間のない様に行ってください。

断熱工事が不完全ですと露タレ等が発生する事がありますので、特に天井裏内の断熱工事は、細心の注意が必要です。



断熱材A	グラスファイバー+鉄線	
	接着剤+耐熱ポリエチレンフォーム+圧着テープ	
外装B	屋内	ビニールテープ
	床下露出	防水麻布+ブロンズアスファルト
	屋外	防水麻布+アエン鉄板+油性ペイント

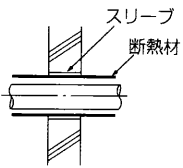
(注) 被覆材にポリエチレンカバーを使用する場合は、アスファルトルーフィングは不要です。

悪い例	<ul style="list-style-type: none"> ●ガス管と液管を同時に断熱してはならない。 	<ul style="list-style-type: none"> ●接続部も充分断熱すること。
	<ul style="list-style-type: none"> ●良い例 	

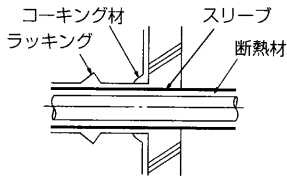
(注) 電線の断熱処理は行わないでください。

●貫通部

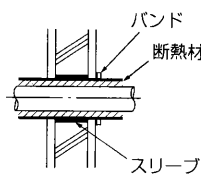
○内壁 (いんぺい)



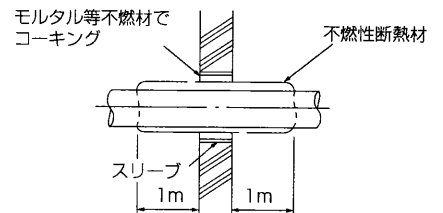
○外壁



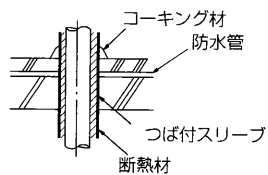
○外壁 (露出)



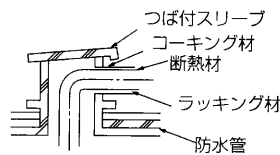
○防火区画、界壁等における貫通部



○床 (防水)



○屋上パイプシャフト



モルタルにてすき間を充填する場合は、貫通部を鋼板にて被覆し断熱材がへこまないようにしてください。またその部分は不燃性断熱材を使用し、被覆材も不燃性(ビニールテープ巻きはダメ)を使用してください。

8.電気工事

(1) 注意事項

①「電気設備に関する技術基準を定める通商産業省令」、「内線規程」および、事前に、各電力会社のご指導に従ってください。

⚠ 警告

電気工事は、電気工事士の資格のある方が、「電気設備に関する技術基準」、「内線規程」及び据付説明書に従って施工し、必ず専用回路を使用してください。電源回路に、容量不足や施工不備があると感電、火災の原因になります。

②ユニット外部ではリモコン配線及びM-NET(MELANS)配線が電源配線の電気ノイズを受けないよう離して施設してください。(同一電線管に入れないでください。)

③室外ユニットには、D種(第3種)接地工事を必ず実施してください。

⚠ 注意

室外ユニット側で確実にアースを行ってください。アース線は、ガス管、水道管、避雷針、電話のアース線に接続しないでください。アースが不完全な場合は、感電の原因になることがあります。

④室内ユニット、室外ユニットの電気品箱はサービス時取りはずす事がありますので、配線は必ず取りはずすための余裕を設けてください。

⑤内外接続線(200V仕様)は電源と信号の重畳方式となっております。極性がありますから必ず端子番号どおりに接続してください。

⑥電源配線の詳細は、室内ユニット添付の据付説明書を参照してください。

(2) 配線及び器具容量

●主電源の配線太さ及び開閉器容量

			PU(H)-J224FA	PU(H)-J280FA	
電気工事	幹線	電源太さ ※1	mm ²	8	14
		過電流保護器※2	A	50	60※3
		開閉器容量	A	60	60※4
	接地線太さ		mm ²	3.5以上	5.5以上

注※1. 電線太さは金属管配線の場合の最小太さを示します。

※2. 過電流保護器はB種ヒューズを使用する場合について示します。

※3. ※4. PEHX-J140FA、PEH-J112FA+PEH-J160FAの場合は
※3: 75A、※4: 100Aとなります。

⚠ 警告

配線は、所定のケーブルを使用して確実に接続し、端子接続部にケーブルの外力が伝わらないように確実に固定してください。接続や固定が不完全な場合は、発熱、火災等の原因になります。

⚠ 注意

設置場所によっては、漏電ブレーカーの取付けが必要です。漏電ブレーカーが取付けられていないと感電の原因になることがあります。

⚠ 注意

正しい容量のブレーカやヒューズ以外は使用しないでください。大きな容量のヒューズや針金・銅線を使用すると故障や火災の原因になります。

●内外接続線、リモコン線の種類

- 内外接続線は、VVf平形ケーブル(3芯)を使用し、芯線の並び順に室内外ユニット端子台S1、S2、S3へ接続してください。(S2端子への接続の芯線が真中になるようにしてください。)
- 内外接続線は、室外・室内間は50m、室内・室内間は30mまで延長できます。
- 室内ーリモコン配線は、リモコン(PAR-S25A)に付属(10m)

●M-NET(MELANS)の配線(PU-FAM、PUH-FAM形の場合)

伝送線の種類: シールド線(CVVS、CPEVS: 2芯・1.25mm²)を使用してください。

配線方法: M-NET(MELANS)の端子台に下記接続を行ってください。

A、B端子: 伝送線(無極性)を接続する。

S端子: シールド部を接続する。

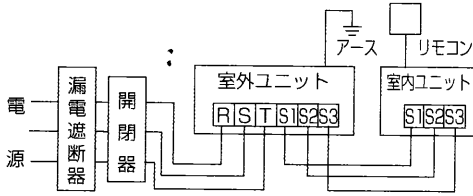
なお、複数台の室外ユニットが接続されているシステムでは、各々のM-NET(MELANS)端子台[A・B・S]間を渡り配線してください。

アース処理: M-NET(MELANS)伝送線のアース接地は、給電装置のS端子で行ってください。給電装置からのアース接地ができない場合には、室外ユニットの内の1台のS端子をアース端子(E)に接続します。

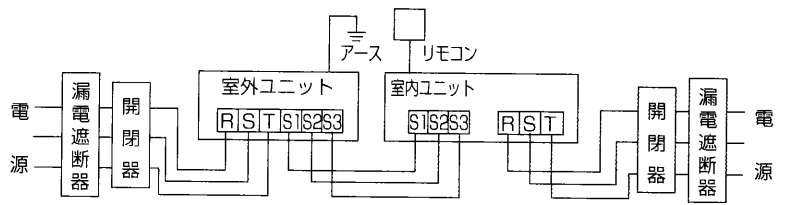
●配線系統図例 (PU-FA、PUH-FA形)

1:1システム

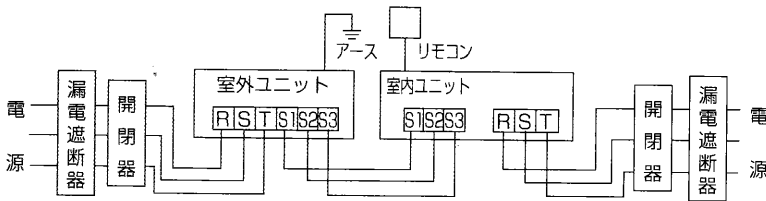
①PFH,PCH接続時



③PEH接続時

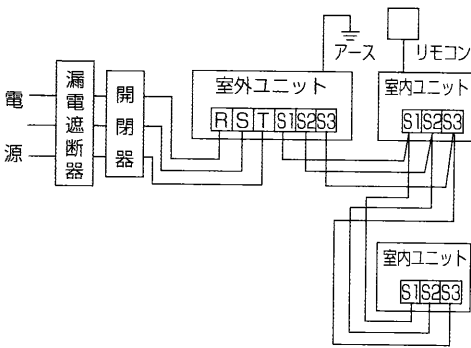


②別売ヒータ取付時 (PFH,PCH)

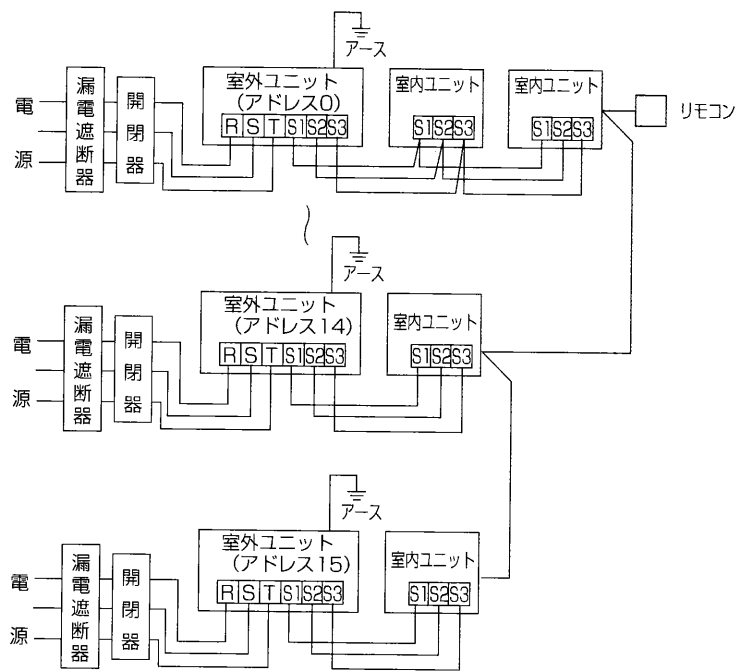


フリーコンポマルチ (室外ユニット2台接続)

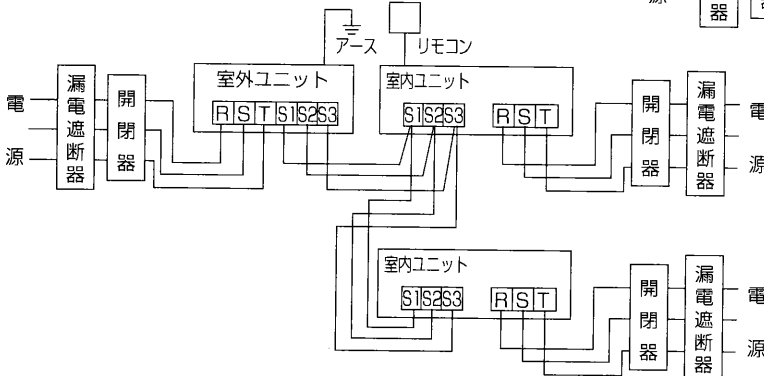
①ヒータ無し機種



グループ機種 (室外ユニット最大16台接続)



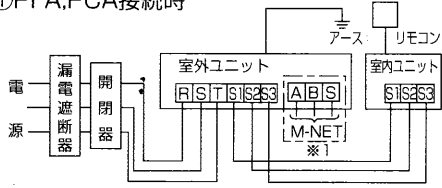
②ヒータ付機種



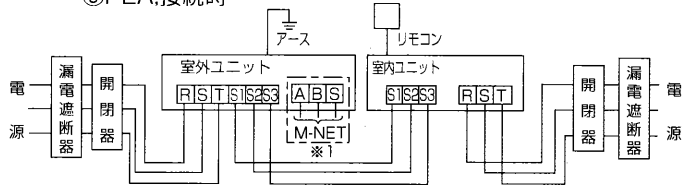
●配線系統図例 (PU-FAM、PUH-FAM形)

1:1システム

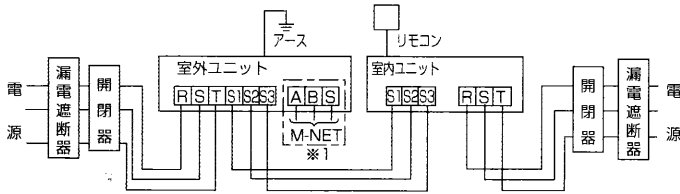
①PFA,PCA接続時



③PEA,接続時

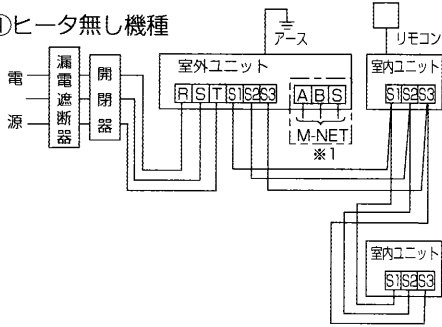


②別売ヒータ取付け時 (PFA,PCA)



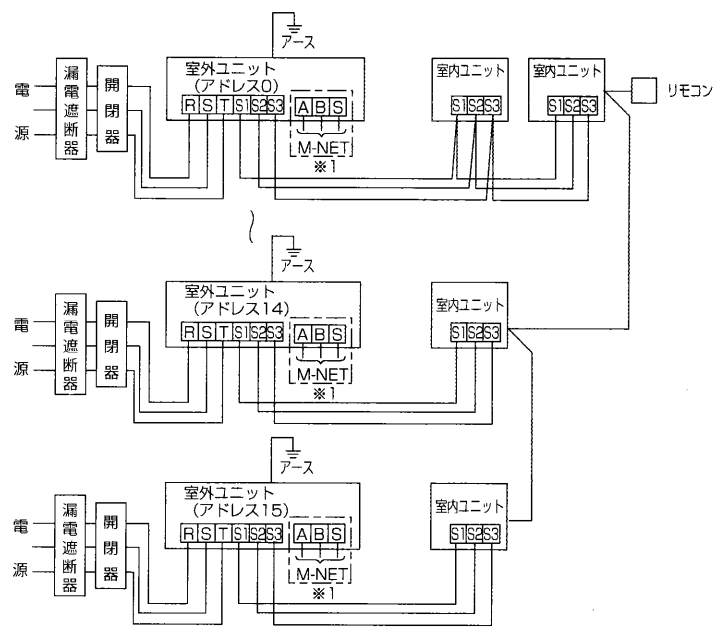
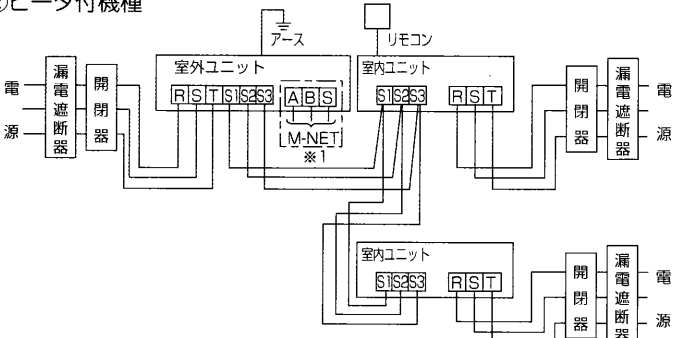
フリーコンポマルチ (室外ユニット2台接続)

①ヒータ無し機種



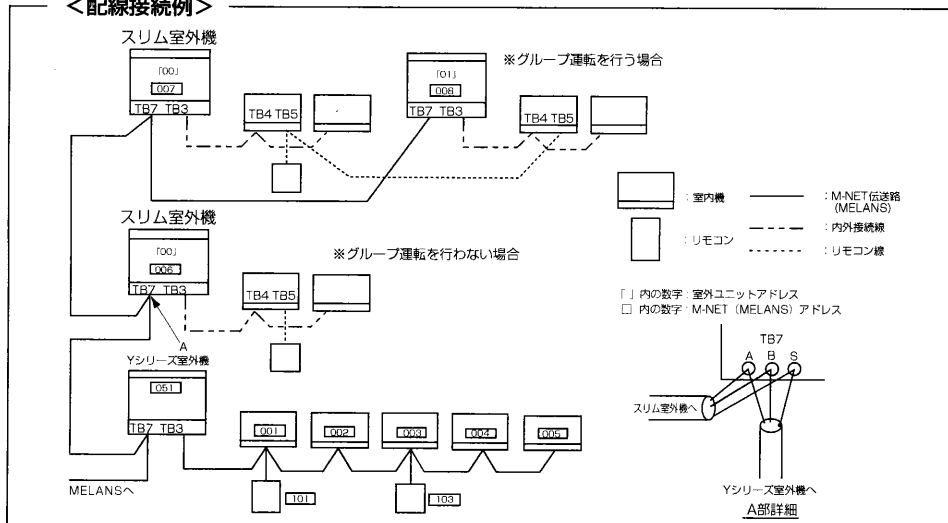
グループ機種 (室外ユニット最大16台接続)

②ヒータ付機種

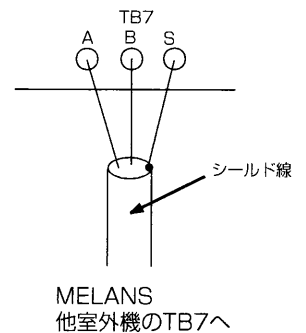


M-NET<MELANS>配線詳細については、MELANS据付説明書を参照してください。

<配線接続例>



※1部分の詳細



MELANS
他室外機のTB7へ

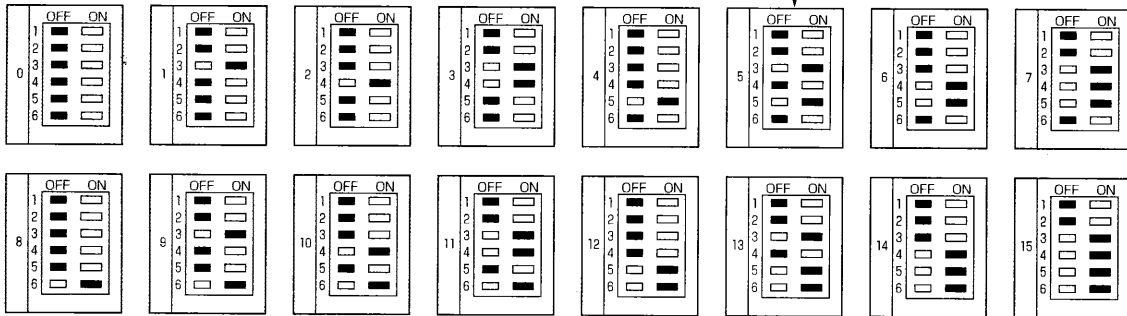
(3) アドレス設定

● 室外ユニットアドレス設定

- グループ制御する場合は、各室外ユニットのアドレス設定が必要です。
- 室外ユニットのアドレス設定は、基板上的のディップスイッチSW1(3~6)<工場出荷時は、全てOFF>で行います。(1:1システム、フリーコンポマルチでは、アドレス設定は不要です)
- SW1によるアドレス設定を以下に示します。

(SW1)

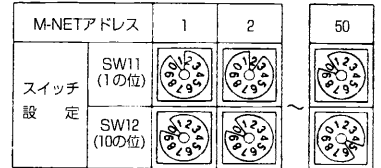
OFF	ON	機 種	スイッチ操作による動作	
1	2		ON	OFF
3	4	1	強制再起	開始
5	6	2	異常履歴クリア	クリア
		3	冷媒系アドレス設定	通常
		4	↑	室外ユニットアドレス 0~15の設定
		5	↑	
		6	↑	



M-NET(MELANS)アドレス設定 (PU-FAM、PUH-FAM形)

- M-NET(MELANS)アドレスを1~50の間で設定してください。設定に際しては、室外ユニットアドレス="0"の室外機のM-NET(MELANS)アドレスをグループ内の最小アドレスにしてください。(※配線接続例を参照してください)
 - 設定は、制御箱内(M-NET基板上)のロータリースイッチSW11.SW12で行います。(SW11:1の位、SW12:10の位<工場出荷時は、全てゼロ>)
- 実機では、10の位が右側、1の位が左側となっているため注意してください。

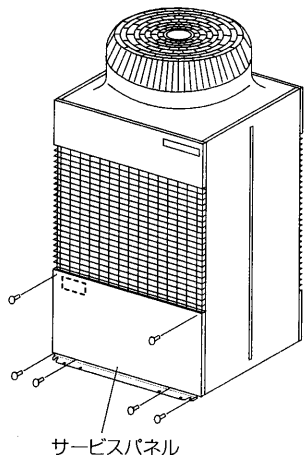
<設定例>



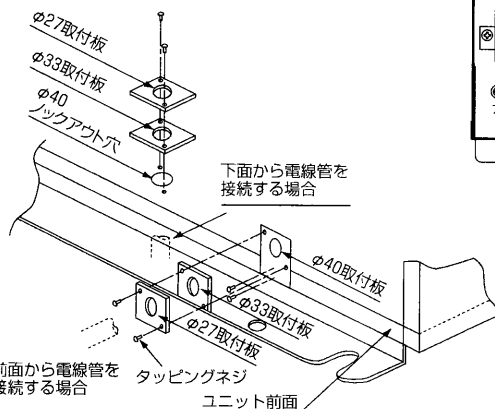
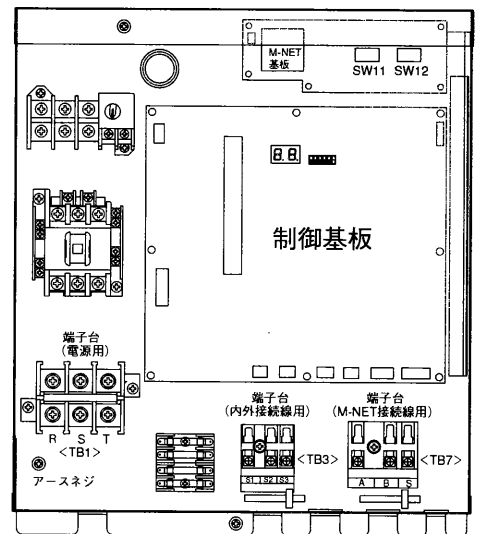
(4) 制御箱及び配線接続位置

① 室外ユニット

(イ) サービスパネルは、上部及び下部のネジ計6本を外し、手前に引くと、外せます。(下図参照)



(ロ) 制御箱カバーは下部中央の止めネジ(1本)を外して手前に引張って取外してください。(制御箱カバーを外した状態を右図に示します。)



② 電線管取付板の使用法

電線管取付板(φ27、φ33、φ40)が付属しています。使用する電線管の外径から取付板を選択し右図のように取付けてください。

9. 試運転

(1) 試運転

試運転操作は、室内ユニット・室外ユニットのどちらからでも行えます。

1. 確認項目

- 室内・室外ユニット据付・配管・配線作業終了後、冷媒漏れ・電源・制御線のゆるみ・極性間違いがないか今一度確認してください。(特に、PEA-J・BA1を接続された場合は、室内ユニット専用電源に通電されていることを今一度確認してください。)
 - 電源用端子(R、S、T)と大地間を500Vメガーで計って1.0MΩ以上であることを確認してください。1.0MΩ未満の場合は運転しないでください。＊内外接続線用端子(S1、S1、S3)には絶対かけないでください。故障の原因になります。
 - 室外ユニットが異常でないこと。(室外ユニットが異常の場合、基板上のLED2(デジタル表示)で判定できます)
 - ボールバルブが液、ガス側とも全開であること。
 - 三相電源の相順を確認します。逆相の場合ファンが逆回転もしくは停止したり、異常音が発生する場合があります。
 - 試運転の最低12時間以上に前にクランクケースヒータに通電してください。(通電時間が短いと圧縮機故障の原因になります)
- 以上のことを確認後、下記の要領により試運転を行ってください。

2. 試運転開始、終了

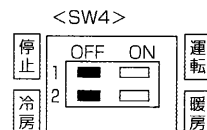
- 室内ユニットからの操作…室内ユニット添付の据付工事説明書により試運転を行ってください。
- 室外ユニットからの操作…基板上のディップスイッチSW4にて試運転開始、終了および運転開始モード(冷房・暖房)の設定を行います。

- ①SW4-2にて運転モード(冷房・暖房)を設定してください。
- ②SW4-1をONすることでSW4-2の運転モードに従い、試運転が開始されます。
- ③SW4-1をOFFすることで試運転を終了します。

【お願い】 試運転中はSW4-2にて運転モードを変えることはできません。

(試運転モードを変える時はSW4-1にて一旦停止し、運転モードを変えた後、再度SW4-1で試運転を行います)

- 試運転は、2時間の切タイマーが作動し、2時間後自動的に停止します。
- 試運転中の室温表示部には室内ユニット配管温度を表示します。
- PU-FAM、PUH-FAM形の場合の集中管理システム側表示についてはサービスマニュアルなどを参照ください。

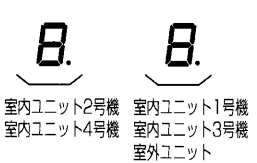


(2) 試運転不具合時の対応

- 異常コード一覧表 内容

異常内容	故障部位	MELANS表示	リモコン表示
リモコン通信・受信異常	リモコン	6831,6834	E0
リモコン通信・送信異常	リモコン	6832,6833	E3
リモコン通信・受信異常	室内ユニット	6831,6834	E4
リモコン通信・送信異常	室内ユニット	6832,6833	E5
室内-室外間通信・受信異常	室内ユニット	6740,6843	E6
室内-室外間通信・送信異常	室内ユニット	6841,6842	E7
室内-室外間通信・受信異常	室外ユニット	6840,6843	E8
室内-室外間通信・送信異常	室外ユニット	6841,6842	E9
内外接続誤配線、室内ユニット台数オーバー(5台以上)	室外ユニット	6844	EA
内外接続誤配線(テレコ、はずれ)	室外ユニット	6845	EB
立ち上げ時間オーバー	室外ユニット	6846	EC
シリアル通信異常	室外ユニット	0403	ED
シリアル通信異常	M-NET基板	0403	EE
M-NET アドレス二重定義	M-NET基板	6600	A0
M-NET 伝PH/W異常	M-NET基板	6602	A2
M-NET BUS BUSY	M-NET基板	6603	A3
M-NET 伝Pとの通信異常	M-NET基板	6606	A6
M-NET ACK無し異常	M-NET基板	6607	A7
M-NET 応答無し異常	M-NET基板	6608	A8
異常コード未定義	-	未定義	EF
吐出温度異常	室外ユニット	1102	U2
シェルサーモ作動異常(49C作動)	室外ユニット	1108	U2
吐出管/圧縮機サーミスタ オープン/ショート	室外ユニット	5104	U3
配管サーミスタ オープン/ショート	室外ユニット	5105	U4
圧縮機過電流遮断(51C作動)	室外ユニット	4101	U6
高圧圧力異常(63H1作動)	室外ユニット	1302	UE
電源同期信号回路異常	室外ユニット	4115	F8
吸込みセンサ異常	室内ユニット	5101	P1
配管センサ異常	室内ユニット	5102	P2
ドレンセンサ異常	室内ユニット	2503	P4
ドレンオーバーフロー保護作動	室内ユニット	2502	P5
漏水異常(PDHのみ)	室内ユニット	2500	P5
凍結保護作動	室内ユニット	1503	P6
過昇保護作動	室内ユニット	1504	P6
配管温度異常	室内ユニット	1110	P8

●室外ユニット基板上のSW2を操作することによりセグメントが点灯し、ユニットの運転状態および点検コードの内容を知ることができます。

SW2設定 12345	項目	表示内容																													
00000	運転モード/リレー出力	十の位 O: 停止 C: 冷房 H: 暖房 d: 霜取り 一の位 1: SV2 2: 21S4 4: 52C 8: SV1 リレー出力 = 1 * SV2 + 21S4 + 4 * 52C + 8 * SV1 (例)冷房運転にて52CとSV2がONの場合…C5 異常時は、異常コード及び異常信号(*1)を交互に表示する。																													
00111	室内ユニット制御状態 (IC1) (IC2)	制御モード表示方法  <table border="1" data-bbox="892 689 1315 894"> <thead> <tr> <th rowspan="2">表示</th> <th colspan="2">制 御 モ ー ド</th> </tr> <tr> <th>室内ユニット</th> <th>室外ユニット</th> </tr> </thead> <tbody> <tr><td>0</td><td>通常</td><td>←</td></tr> <tr><td>1</td><td>ホットアジャスト</td><td>←</td></tr> <tr><td>2</td><td>霜取り</td><td>←</td></tr> <tr><td>3</td><td>—</td><td>←</td></tr> <tr><td>4</td><td>ヒータON</td><td>←</td></tr> <tr><td>5</td><td>凍結防止</td><td>←</td></tr> <tr><td>6</td><td>過昇防止</td><td>←</td></tr> <tr><td>7</td><td>圧縮機OFF</td><td>←</td></tr> </tbody> </table>	表示	制 御 モ ー ド		室内ユニット	室外ユニット	0	通常	←	1	ホットアジャスト	←	2	霜取り	←	3	—	←	4	ヒータON	←	5	凍結防止	←	6	過昇防止	←	7	圧縮機OFF	←
表示	制 御 モ ー ド																														
	室内ユニット	室外ユニット																													
0	通常	←																													
1	ホットアジャスト	←																													
2	霜取り	←																													
3	—	←																													
4	ヒータON	←																													
5	凍結防止	←																													
6	過昇防止	←																													
7	圧縮機OFF	←																													
01111	室外ユニット制御状態 (IC3) (IC4)																														
01110	異常コード履歴1	異常コード(ex, U8,UA)と異常号機(*1)を交互に表示します。																													
11110	異常コード履歴2																														

*1 異常号機の表示方法
 号機は以下番号に対応します。
 0……室外ユニット
 1……室内ユニット1号機
 2……室内ユニット2号機
 3……室内ユニット3号機
 4……室内ユニット4号機

(3) 次の現象は故障 (異常) ではありません。

現 象	リモコン表示	原 因
オートベーンが勝手に動く。 [PCA-JGA PMH-JEA PLA-JKA PLA-JJA L PKA-JFA]	通常表示	オートベーンの制御動作により、冷房時、下吹きで使用した場合1時間経過すると自動的に水平吹出しになります。暖房時の霜取時、ホットアジャスト時、およびサーモ“OFF”時は自動的に水平吹出しとなります。
暖房運転中ファン設定が切換わる。	通常表示	サーモ“OFF”時は、微風または弱風運転となります。サーモ“ON”時、時間または配管温度により、微風(弱風)→設定ノッチへ自動的に切換わります。
暖房運転中ファンが停止する。	霜取表示	霜取運転中はファンが停止します。
運転停止してもファンが停止しない。	消 灯	補助電気ヒータ“ON”時は、停止後1分間余熱排除としてファンを運転します。(暖房時のみ)
運転SWをONにしてもファンが設定にならない。	暖房準備中	SW“ON”後5分間または配管温度35℃まで微風、その後2分間弱風の後設定ノッチになります。(ホットアジャスト制御)
室外ユニットファン逆回転、もしくは停止したり、異常音が発生する。	通常表示	室外ユニット三相電源が逆相接続になっている可能性があります。相順の確認をしてください。

高圧ガス明細書

本製品は、高圧ガス保安法に基づき、冷媒ガスの圧力を受ける部分の材料、構造を遵守し、圧力試験が実施されています。冷媒ガスの圧力を受ける部分の部品を交換または修理をされる場合は資格（冷凍機器製造事業所）のある事業所に依頼されるようお願いいたします。

本製品の保安上の明細は次の通りです。

機種		PU・PUH-J224FA9 PU・PUH-J224FAM9	PU・PUH-J280FA9 PU・PUH-J280FAM9
一日の冷凍能力 50Hz/60Hz トン/日		3.29/3.86	4.11/4.82
冷媒		R22	
冷媒充填量	kg*1	9.0	11.0
設計圧力（高圧部）	MPa	2.94	
// （低圧部）	MPa	1.3	
高圧遮断装置の設定圧力	MPa	2.94	
圧縮機	台数	1	
	強度確認試験圧力(高圧部)	MPa	—
	// （低圧部）	MPa	3.9
	気密試験圧力(高圧部)	MPa	—
	// （低圧部）	MPa	1.3
凝縮器	台数	1	
	耐圧試験圧力	MPa	—
	気密試験圧力	MPa	3.0
その他の容器	品名	アキュームレータ	
	強度試験圧力	MPa	3.9
	気密試験圧力	MPa	1.3

据付の際に現地で冷媒配管を施工した設備は配管施工部分の気密試験を設計圧力以上で実施願います。

*1.冷媒充填量は、出荷時の本体充填量を示します。

