

冷媒回路内にほこり、ゴミ、水分等が混入しないよう、従来以上に冷媒配管工事に注意してください。

R407C対応

PD-P・FAシリーズ

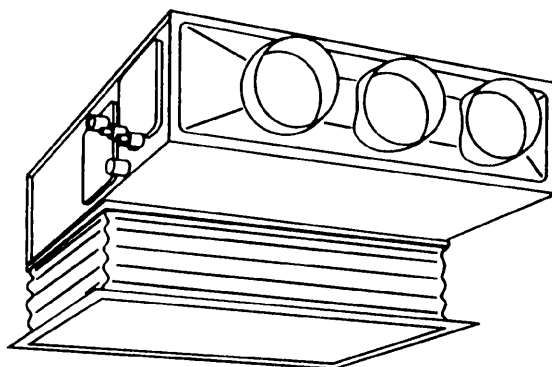
据付工事説明書

※) 別売部品のパネルの据付はパネルの据付工事説明書をご参照ください。

ヒータレス		PD-P40,P50,P56,P63,(P71),P80,P112,P140,P160FA形
冷暖房兼用	インバーター	PD-P50,P56,P63,(P71),P80,P112,P140,P160FA形

注. ()内の形名はマルチ専用機で1:1の組合せはできません。

●据付けの前に必ず室外ユニットに付属されている据付工事説明書をご一読ください。



〔もくじ〕

〔ページ〕

※安全のために必ず守ること	1～3
※室内ユニット付属品	4
1. 据付けの前に	4
2. 据付け場所の選定	4・5
3. 据付け前の準備	5～7
4. 室内ユニットの据付け	7
5. 冷媒配管	8・9
6. ドレン配管工事	10
7. 電気配線工事	11・12
8. リモコン取付け	13
9. リモコンによる機能選択	13・14
10. 試運転	15
11. 同時ツインシステム冷媒配管制限	16・17
12. 同時トリプルシステム冷媒配管制限	18・19
13. 同時フォーシステム冷媒配管制限	20・21
14. PU(H)-P140・P160GA3据付時の冷媒追加チャージについて	22
15. 同時ツイン・トリプル・フォーシステム電気配線	23・24
16. システムコントロール	25・26
17. 別売部品組込時のお願	27

〔据付けされる方へのお願〕

室内ユニットの梱包に据付報告書と保証書がセットに入っていますので、据付けをされる方は必ず全項目を書き入れて捺印の上、下記宛にご報告願います。保証書だけお客様に渡してください。

据付報告書の配布方法は次のとおりです。

据付報告書(A) … 賣店の控

(B) … 特約店・販売会社の控

(C) … 販売会社経由三菱電機(営業所)用

(D) … 販売会社経由三菱電機(製作所)用

不明の点がありましたら、三菱電機の担当営業所へご相談ください。

据付工事説明書内で、安全のために必ず守っていただく項目を **△警告△注意** の形で記載しました。安全を確保するために、正しい据付工事が必要です。据付工事の前に、この説明書を必ずお読みください。

安全のために必ず守ること

- 据付工事は、この「安全のために必ず守ること」をよくお読みのうえ、確実に行ってください。
- ここに示した注意事項は、安全に関する重大な内容を記載していますので、必ず守ってください。
- 誤った取扱いをしたときに生じる危険とその程度を、次の表示で区分して説明しています。

△警告	誤った取扱いをしたときに、死亡や重傷などに結びつく可能性があるもの。
△注意	誤った取扱いをしたときに、障害または家屋・家財などの損害に結びつくもの。

- 据付工事完了後、試運転を行い異常がないことを確認すると共に、取扱説明書にそって、お客様に「安全のために必ず守ること」や使用方法、お手入れの仕方等を説明してください。
- また、この据付工事説明書は取扱説明書と共に、お客様で保管いただくように依頼してください。
- また、お使いになる方が代わる場合は、新しくお使いになる方にお渡しいただくよう依頼してください。

⚠警告

据付けは、販売店または専門業者に依頼する。

- お客様自身で据付工事をされ不備があると、水漏れや感電、火災等の原因になります。

据付工事は、この据付工事説明書に従って確実に に行う。

- 据付けに不備があると、水漏れや感電、火災の原因になります。

台風などの強風、地震に備え、所定の据付工 事を行う。

- 据付工事に不備があると、転倒などによる事故の原因になります。

据付けは、重量に充分に耐えるところに確 実に 行う。

- 強度が不足している場合は、ユニットの落下などにより、事故の原因になります。

小部屋に据付ける場合は万一冷媒が洩れても 限界濃度を超えない対策を行う。

- 限界濃度を超えない対策については、販売店にご相談ください。万一、冷媒が洩れて限界濃度を超えると酸欠事故の原因になります。

電気工事は電気工事士の資格がある方が、「電 気設備に関する技術基準」、「内線規程」及びこ の据付工事説明書に従って施工し、必ず専用回 路とし、かつ定格の電圧・ブレーカを使用する。

- 電源回路容量不足や施工不備があると感電、火災の原因になります。

作業中に冷媒ガスが漏れた場合は、換気する。

- 冷媒ガスが火気に触れると、有毒ガスが発生する原因になります。

配線は、所定のケーブルを使用して確実に接続 し、端子接続部にケーブルの外力が伝わら ないように固定する。

- 接続や固定が不完全な場合は、発熱、火災等の原因になります。

室内外ユニットの端子盤カバー(パネル)を確 実に取付ける。

- 端子盤カバー(パネル)取付けに不備があると、ほこり・水等により、火災・感電の原因になります。

据付けや移設の場合は、冷媒サイクル内に指 定冷媒(R407C)以外のものを混入させない。

- 空気などが混入すると、冷媒サイクル内が異常高圧になり、破裂などの原因になります。

加湿器、暖房用電気ヒータ、高性能フィルタ ーなど別売品は、必ず当社指定の部品を使用 する。

- 取付けは専門の業者に依頼してください。ご自分で取付けをされ、不備があると、水漏れや感電、火災等の原因になります。

改造は絶対にしない。

- 修理は、お買い上げの販売店にご相談ください。改造したり修理に不備があると水漏れや感電、火災等の原因になります。

お客様自身で移動・再据付けはしない。

- 据付けに不備があると水漏れや感電、火災等の原因になります。お買い上げの販売店または専門業者にご相談ください。

設置工事終了後、冷媒ガスが漏れていないこ とを確認する。

- 冷媒ガスが室内に漏れ、ファンヒーター、ストーブ、コンロなどの火気に触れると、有毒ガスが発生する原因になります。

⚠️ 注意

据付けをする前に（環境）

特殊環境には使用しない。

- 油（機械油を含む）、蒸気、硫化ガスなどの多い場所、海浜地区など塩分の多い場所、積雪により室外ユニットが塞がれるところに使用しますと性能を著しく低下させたり、部品が破損したりする場合があります。

可燃性ガスの発生・流入・滞留・漏れの恐れがある場所へは据付けない。

- 万一ガスがユニットの周囲にたまると、発火・爆発の原因になります。

病院、通信事業所などに据付けされる場合は、ノイズに対する備えを充分に行う。

- インバータ機器、自家発電機、高周波医療機器、無線通信機器の影響によるエアコンの誤動作や故障の原因になったり、エアコン側から医療機器あるいは通信機器へ影響を与え人体の医療行為を妨げたり、映像放送の乱れや雑音など弊害の原因になります。

精密機器・食品・動植物・美術品の保存等特殊用途には使用しない。

- 食品の品質低下等の原因になります。

濡れて困るものの上にユニットを据付けない。

- 湿度が80%を超える場合やドレン出口が詰まっている場合は、室内ユニットからも露が落ちる場合もあります。また、暖房時には室外ユニットよりドレンが垂れますので、必要に応じ室外ユニットも集中排水工事をしてください。

据付け（移設）工事をする前に

製品の運搬は充分注意して行う。

- 20kg以上の製品は原則として2人以上で行ってください。PPバンドなど所定の位置以外をもって製品を動かさないでください。素手でフィンなどに触れるとケガをしますので保護具をご使用ください。

梱包材の処理は確実に行う。

- 梱包材には「クギ」等の金属あるいは、木片等を使用していますので放置状態にしますとさし傷などのケガをする恐れがあります。

冷媒配管の断熱は結露しないように確実に行う。

- 不完全な断熱施工を行うと配管等表面が結露して、露タレ等が発生し、天井・床その他、大切なものを濡らす原因となります。

ドレン配管は、据付工事説明書に従って確実に排水するよう施工し、結露が生じないように保温すること。

- 配管工事に不備があると水漏れし、天井・床その他家財等を濡らす原因になります。

据付台等が傷んだ状態で放置しない。

- 傷んだ状態で放置するとユニットの落下につながり、ケガ等の原因になります。

エアコンを水洗いしない。

- 感電の原因になります。

電気工事をする前に

設置場所（水気のある場所等）によっては漏電遮断器を取付ける。

- 漏電遮断器が取付けられていないと感電の原因になります。

電源配線は、電流容量に合った規格品の電線を使用する。

- 漏電や発熱・火災等の原因になります。

電源配線は張力が掛からないように配線工事をする。

- 断線したり、発熱・火災等の原因になります。

アース工事を行う。

- アース線は、ガス管、水道管、避雷針、電話のアース線に接続しないでください。アースが不完全な場合は、感電の原因になります。

正しい容量のブレーカを使用する。

- 大きな容量のブレーカを使用すると故障や火災の原因になります。

元電源を切った後に電気工事をする。

- 感電、故障や動作不良の原因になります。

試運転をする前に

運転を開始する12時間以上前に電源を入れる。

- 電源を入れてすぐ運転開始すると、故障の原因になります。シーズン中は電源を切らないでください。

パネルやガードを外した状態で運転をしない。

- 機器の回転物、高温部、高電圧部に触れると、巻き込まれたり、やけどや感電によるケガの原因になります。

エアフィルタを外したまま運転をしない。

- 内部にゴミが詰まり、故障の原因になります。

濡れた手でスイッチを操作しない。

- 感電の原因になります。

運転中の冷媒配管を素手で触れない。

- 運転中の冷媒配管は流れる冷媒の状態により低温と高温になります。素手で触れると凍傷や、やけどになる恐れがあります。

運転停止後、すぐに電源を切らない。

- 必ず5分以上待ってください。水漏れや故障の原因になります。

⚠ 注意

冷媒R407C使用機器としての注意点

冷媒配管はJISH3300「銅及び銅合金継目無管」のC1220のりん脱酸銅を使用する。また管の内外面は美麗であり、使用上有害なイオン、酸化物、ゴミ、切粉等（コンタミネーション）の付着がないことを確認する。

- 冷媒配管の内部にコンタミネーションの付着があると冷凍機油劣化等の原因になります。

据付けに使用する配管は屋内に保管し、両端ともロウ付けする直前までシールしておく。（エルボ等の継手はビニール袋等に包んだ状態で保管）

- 冷媒回路内にほこり、ゴミ、水分が混入しますと、油の劣化・圧縮機故障の原因となります。

フレア・フランジ接続部に塗布する冷凍機油は、エステル油又はエーテル油又はアルキルベンゼン（少量）を使用する。

- 鉱油が多量に混入すると冷凍機油劣化等の原因となります。

ボンベから液冷媒で取り出す。

- ガス冷媒を取り出すとボンベ内冷媒の組成が変化し、能力不足等の原因になります。

R407C以外の冷媒は使用しない。

- R407C以外（R22等）を使用すると、塩素により冷凍機油劣化等の原因になります。

逆流防止器付真空ポンプを使用する。

- 冷媒回路内に真空ポンプ油が逆流し、機器の冷凍機油劣化等の原因になります。

従来の冷媒に使用している下記に示す工具類は使用しない。（ゲージマニホールド・チャージホース・ガス洩れ検知器・逆流防止器・冷媒チャージ用口金・真空度計・冷媒回収装置）

- 従来の冷媒・冷凍機油が混入しますと、冷凍機油劣化の原因になります。水分が混入しますと、冷凍機油劣化の原因になります。冷媒中に塩素を含まないため、従来の冷媒用ガス洩れ検知器では反応しません。

工具類の管理は従来以上に注意する。

- 冷媒回路内にほこり、ゴミ、水分等が混入しますと、冷凍機油劣化の原因になります。

チャージングシリンダを使用しない。

- チャージングシリンダを使用すると冷媒の組成が変化し、能力不足等の原因になります。

室内ユニット付属品

セット場所	①断熱パイプ(小)(1個)	②フレア断熱(1個)	③パタイ(小)(1個)	④パタイ(大)(6個)	⑤ドレンホース(1個)
本体ケーシングの前					
⑥ネジ(10個)	⑦ホースクランプ(1個)	⑧断熱パイプ(大)(1個)	⑨シールサイ(小)(2個)	⑩シールサイ(大)(2個)	

1. 据付けの前に

ユニット運搬・据付け等のとき、ユニットに傷をつけないようにしてください。

2. 据付け場所の選定

室内ユニット

- 吹出し空気が部屋全体に行き渡るところ。
- 据付け・サービス時の作業スペースが確保できる場所。【図1】
- 侵入外気の影響のないところ。
- 吹出し空気、吸込み空気の流れに障害物のないところ。
- テレビ、ラジオより1m以上離れたところ。
(映像の乱れや雑音が生じることがあります。)
- 吹出し口側に火災報知器(センサー部)が位置しないようにしてください。
(暖房運転時に吹出し温風により火災報知器が誤動作する恐れがあります。)

ワイヤレス対応室内ユニット

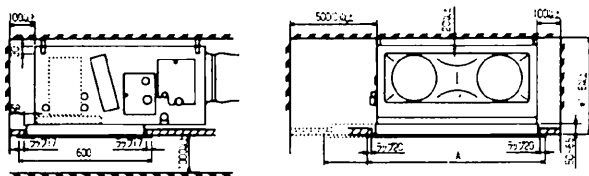
- 蛍光灯、白熱灯よりできるだけ離れたところ。
(ワイヤレス機種の場合、ワイヤレスリモコンでの正常な操作ができなくなることがあります。)

次のような場所でご使用になりますと、エアコンの故障のもとになりますので避けてください。

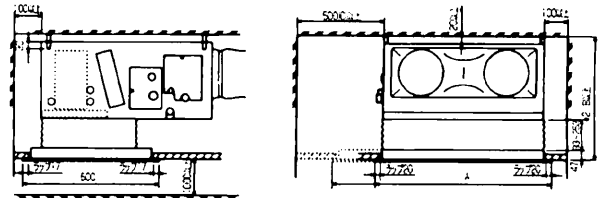
- 機械油の多いところ。
- 温泉地帯。
- 海浜地区など塩分の多いところ。
- 硫化ガスのあるところ。
- 粉の飛散があるところ。
- 多量の蒸気があるところ。
- 酢(酢酸)を多量に使用するとき。
- 可燃性ガスのあるところ。
- 高圧配電線のあるところ。
- その他周囲の雰囲気等特殊なところ。
- 油の飛沫や油煙のたちこめる場所(調理場や機械工場など)ではプラスチックが変質破損することがありますので、ご使用は避けてください。
- 高周波機器、無線機器などがあるところ。(誤動作します)
- クレーン車、船舶など移動するものへの設置。
- 積雪により室外ユニットが塞がれるところ。

【図1】

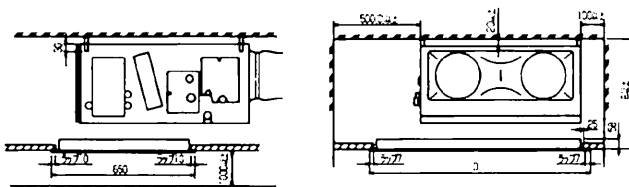
下吸込パネル直付の場合



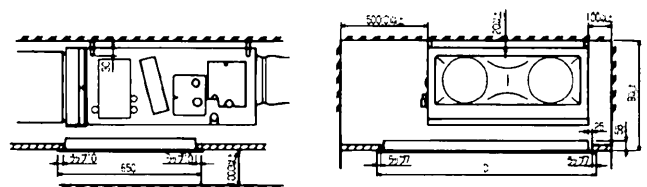
下吸込別売キャンパスダクト使用の場合



後吸込の場合



後吸込別売フィルタボックス使用の場合



2. 据付け場所の選定

※ユニットの重量に、充分耐える強固な構造の天井に据付けてください。

⚠警告	据付けは、重量に充分耐える場所に確実に行う。
	●強度不足の場合は、ユニットの落下により、ケガの原因になります。

必要な据付け・サービススペース

〈単位mm〉

形名	A	B	C	D	E
40~63	1040 <1240>	455	600	1440	365
71・80	1240 <1590>	455	1100	1440	365
112~160	1590 <1840>	495	1300	1765	405

●配管・配線・メンテナンスは下面および側面となっておりますので左記スペースを確保してください。尚、吊込時の作業性と安全性を考慮して、できるだけ多くのスペースを確保していただくと共にパネル据付詳細については各パネルに付属の説明書を参照してください。

●高性能フィルタ組込時、下吸込仕様のB(※2)・E(※1)寸法に+32を加えた寸法が必要です。

●〈 〉 値は加湿器組込時の場合です。

3. 据付け前の準備 ●天井開口穴・吊ボルトピッチ・各配管・各ダクトの位置関係 (単位mm)

◆室内外組合せ

室内ユニットと室外ユニットの組合せは室外ユニット側の据付工事説明書を参照ください。

◆複数台設置される場合のお願い (グループ制御含む)

据付工事・サービスマンテナンス時に個々の室内・室外ユニットの組合せや、グループ制御時のユニットアドレス(ユニット号機)の確認がしやすいように、室内ユニットの製品名板に組合せ番号・記号が記入できますので利用ください。

◆別売部品の取付け

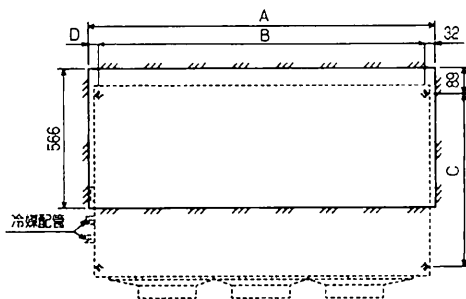
⚠警告

加湿器・高性能フィルタ等の別売部品は必ず当社指定の製品を使用してください。また、取付けは専門の業者に依頼してください。ご自分で取付けをされ不備があると水漏れ、感電、火災等の原因になります。

◆天井開口穴・吊ボルトピッチ

●パネルを使用の場合、パネルに付属のゲージを使用しユニット本体と天井開口穴の位置が、下図寸法となるように設置してください。ゲージの使用方法については、パネルに付属の説明書を参照してください。

●吊りボルト(全ネジ)はM10を使用してください。



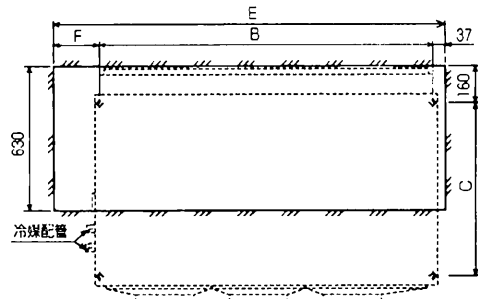
下吸込の場合

※上図は室内ユニット上面から見た図です。

【図2】

形名	A	B	C	D	E	F
40~63	1000 <1200>	936	670	32 <232>	1426	453
71・80	1200 <1550>	1136	670	32 <382>	1426	253
112~160	1550 <1800>	1486	710	32 <282>	1751	228

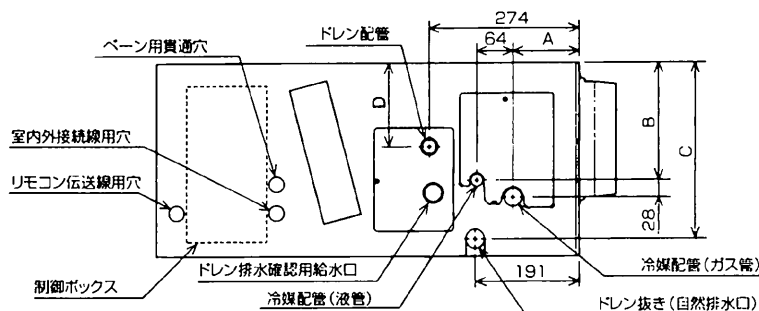
〈 〉 値は、加湿器組込時の値です。



後吸込の場合

◆冷媒配管・ドレン配管位置

【図3】



形名	A	B	C	D
40~80	126	172	265	111
112~160	121	206	305	151

3. 据付け前の準備

(単位mm)

◆吊ボルト・天井開口穴位置の設定

◆円形フランジの取付

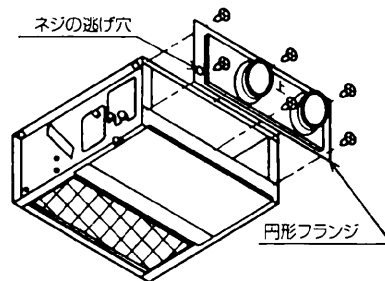
梱包開梱後、本体上部に取付けてある円形フランジを取外し本体付属のネジ⑥により下図のように吹出口に取付けてください。

注) 1. 円形フランジには取付方向がありますので、方向を確かめネジ穴に合せて取付けてください。(円形フランジ上部に“上”と記してあります)

2. 角ダクト使用の際は、円形フランジの代わり別売の角ダクトフランジを取付けてください。

形名	ネジ締め本数
40~63	6
71~80	8
112~160	10

【図4】

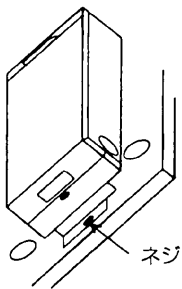


◆後吸込仕様への変更方法

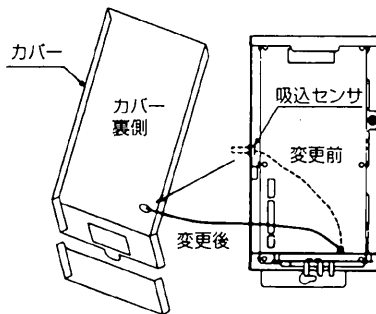
1 制御ボックス取付位置の変更

1. 制御ボックスを固定しているネジを外します。取外しの詳細は 6. 電気配線の項目を参照してください。【図5】
2. 制御ボックスサイドのコネクタを取外してください。
3. 制御ボックスカバーを外しボックスに取付けてある吸込センサーをカバーに付け換えてください。【図6】
4. 制御ボックスを本体外側に矢印の方向に従い取付けてください。カバー側が取付面となります。【図7】
5. モータとドレンアップメカ用のリード線は室内外接続線貫通穴、その他はベーン用貫通穴を通し、制御ボックスへ接続してください。

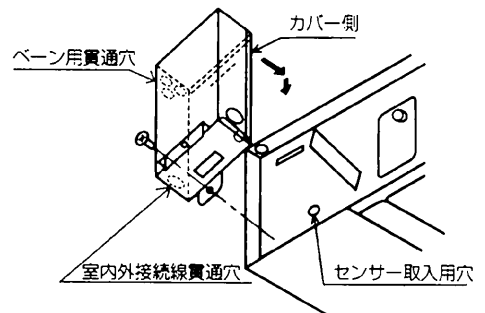
【図5】



【図6】



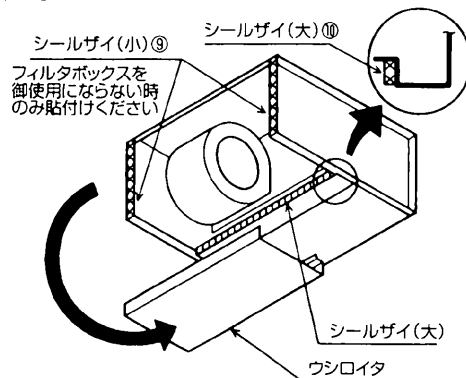
【図7】



2 ウシロイタ取付位置の変更

1. ウシロイタを外し(ネジ6本)図の方向に付け換えてください。【図8】
2. 付属のシールザイを図の位置に貼付けてください。【図8】
(後吸込フィルタボックス使用の場合シールザイ(小)の貼付けは不用です。)

【図8】



3. 据付け前の準備

(単位mm)

◆**吊り下げ構造** ※吊り下げ箇所は強固な構造にします。また、ダクター等を利用すると吊り下げが容易です。

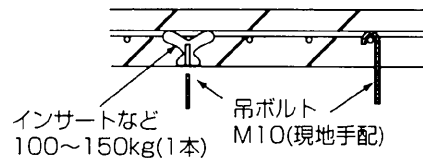
木造・簡易鉄筋の場合

小屋梁(平屋建て)又は二階梁(2階建て)を強度部材としてください。
ユニット吊り下げには下記に示す丈夫な角材を用いてください。

梁間が90cm以下の場合	6cm以上の角材
梁間が180cm以下の場合	9cm以上の角材

鉄筋の場合

下図の方法を用いるか、またはアングル・角材などを利用して吊りボルトを取り付けてください。



※いずれの場合にも吊りボルトは**M10**を使用してください。吊りボルトは現地手配品です。

●天井の処理

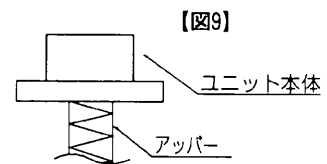
- ・天井の水平度を正しく保ち、天井板の振動を防ぐために必ず天井下地(骨組：野縁と野縁受け)を補強してください。
- ・建物の構造により異なりますので、詳しくは建築・内装業者とご相談ください。

4. 室内ユニットの据付け

(化粧パネルの据付説明書も合わせてご覧ください)

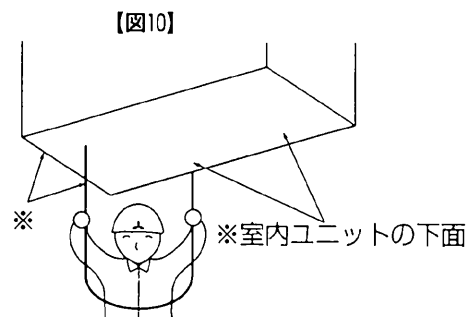
◆ユニット本体の吊り下げ

- 室内ユニットは、据付場所まで梱包のまま搬入してください。
- 室内ユニットの吊込みは、アッパー等で本体を持ちあげ吊りボルトに通してください。
- 室内ユニットの設置は、天井張り工事前に実施してください。



◆本体の位置確認および吊りボルトの固定

- ユニット本体と天井開口穴との位置関係がでていることを、パネルに付属のゲージを使用して確認してください。位置が異なると風もれによる露たれ等の原因になりますので必ずチェックしてください。
- 【図10】の※印の面が水平になっているか水準器、又はビニールチューブに水をいれて確認した後、吊りボルトのナットを確実に締め付け本体と吊りボルトを固定してください。
- ドレン水の排水を確実にを行うため、本体の吊り下げ時、水準器等を使用して、必ず水平に吊り下げてください。



⚠ 注意

ユニットは必ず水平に据付けること。
・据付けに不備があると、露たれ、騒音の原因になります。

5. 冷媒配管

- ・既設の冷媒配管を流用しないでください。
- ・フレア接続部に塗布する冷凍機油は、エステル油またはエーテル油またはアルキルベンゼン（少量）を使用してください。
- ・冷媒配管はJIS H3300「銅及び銅合金継目無管」のC1220のりん脱酸銅を使用してください。また管の内外面は美麗であり、使用上有害なイオウ、酸化物、ゴミ、切粉等（コンタミネーション）の付着がないことを確認してください。



据付けや移設の場合は、冷媒サイクル内に指定冷媒（R-407C）以外のものを混入させない。
 ●空気などが混入すると、冷媒サイクル内が異常高圧になり、破裂などの原因になります。

- 冷媒配管からの水タレ防止のため、十分な防露断熱工事を施工してください。
- 市販の冷媒配管を使用の場合は、液管・ガス管共に必ず市販の断熱材を巻いてください。
 （断熱材……耐熱温度100℃以上・厚み12mm以上）
- 真空引き及びバルブ開閉操作は、室外ユニットの据付工事説明書を参照してください。
- 冷媒チャージと許容配管長について

- ・配管長30mまで冷媒追加チャージ不要です。
- ・配管長がチャージレス配管長30mを超える場合は、下表に従い冷媒を追加チャージしてください。

室外ユニット	許容配管長	冷媒追加チャージ量 (kg)				バント数
		31~35m以下	36~40m以下	41~45m以下	46~50m以下	
PUH-P40形	40m以下	0.1kg	0.1kg			12
PUH-P50・P56形		0.2kg	0.2kg			
PUH-P63形	50m以下	0.2kg	0.2kg	0.4kg	0.4kg	15
PUH-P80~P160形		0.3kg	0.6kg	0.9kg	1.2kg	

<パワーインバーターの場合>

室外ユニット	許容配管長	冷媒追加チャージ量 (kg)				バント数
		31~35m以下	36~40m以下	41~45m以下	46~50m以下	
PUZ-P50形	50m以下	0.3kg	0.3kg	0.6kg	0.6kg	15
PUZ-P56~P160形		0.4kg	0.4kg	0.8kg	0.8kg	

※冷媒追加チャージは、室外ユニット内部の低圧側配管に接続されたチェックバルブから、必ず液冷媒で実施ください。
 その他、本説明書冒頭の「冷媒R407C使用機器としての注意点」もあわせてご覧ください。



フレアナット飛びに注意！（内部に圧力がかかっています）

- フレアナットは以下の手順で外してください。
- ①「シュー」と音がするまでナットを緩める。
- ②ガスが完全に抜けるまで（音がしなくなるまで）放置する。
- ③ガスが完全に抜けたことを確認してナットを取外す。

作業手順

1. 室内ユニットのフレアナット及びキャップを取外す
2. 液管・ガス管をフレア加工し、フレアシート面に冷凍機油（現地手配）を塗布
3. 冷媒配管を素早く接続
 ※フレアナットは、必ず、ダブルスパナにて締付けてください。
4. 付属の断熱材を巻き付けてください。（詳細は別紙説明書を参照ください）

鋼管外径 (mm)	フレア寸法 φA寸法 (mm)		締付力 N・m(kgf・cm)
φ 6.35	8.6~9.0		14~18(140~180)
φ 9.52	12.6~13.0	34~42(340~420)	
φ 12.70	15.8~16.2	49~61(490~610)	
φ 15.88	19.0~19.4	68~82(680~820)	
φ 19.05	22.9~23.3	100~120(1000~1200)	

冷媒配管・ドレン配管サイズ

項目	機種	40~50	56~80	112~160
冷媒配管 (フレア接続)	液管	φ6.35	φ9.52	
	ガス管	φ12.7	φ15.88	φ19.05
ドレン配管		VP-25		



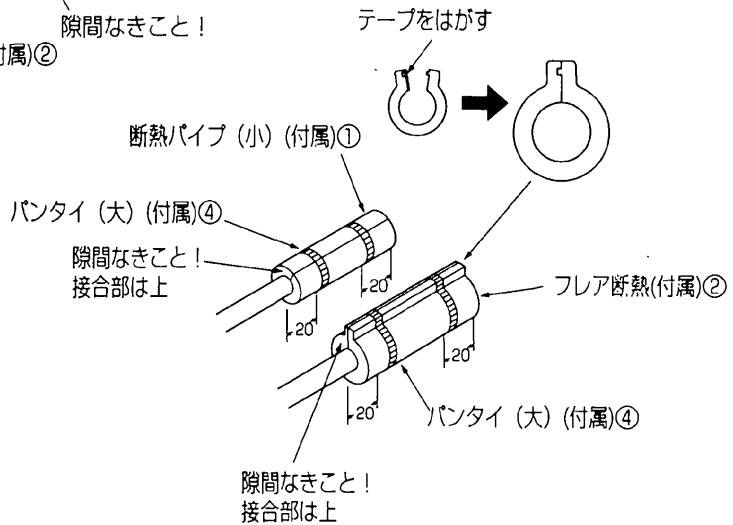
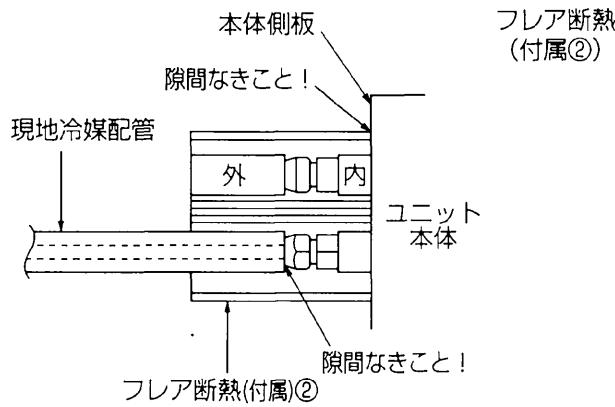
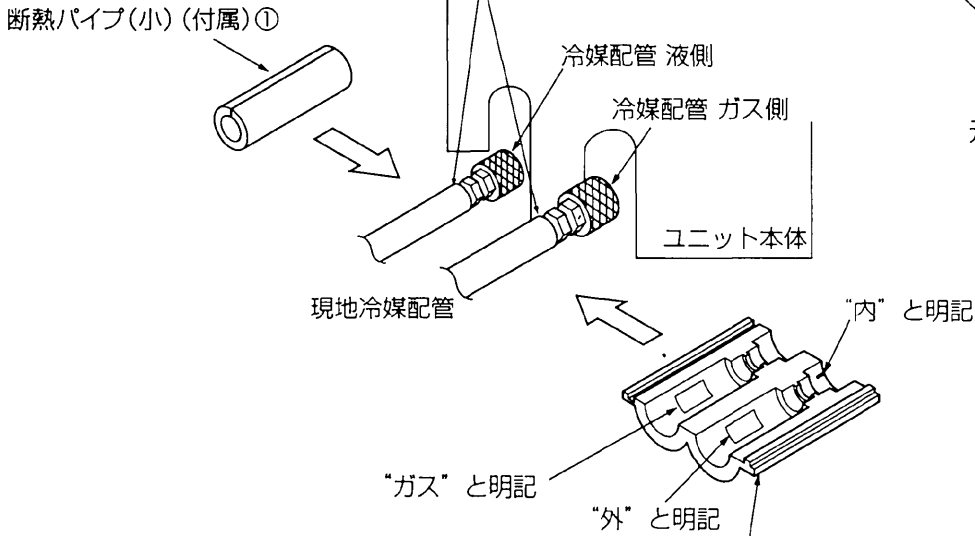
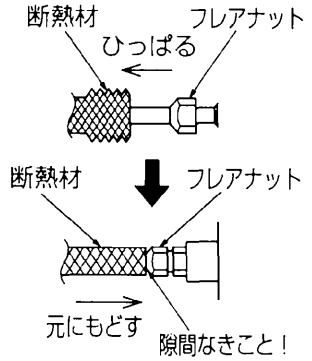
据付けや移設の場合は、冷凍サイクル内に指定冷媒（R-407C）以外のものを混入させないでください。空気などを混入すると、冷凍サイクル内が異常高圧になり、破裂等の原因になります。

5. 冷媒配管

◆冷媒配管接続口についてのお願い

●冷媒配管接続完了後、接続口(フレア接続部)を下図の如く断熱パイプにて断熱処理をお願いします。

注) 現地冷媒配管にフレアナットを差し込みフレア拡管する際に断熱材を引っ張り拡管後、断熱材を元にもどしてください。
銅配管が露出しますと結露の原因となりますから、細心の注意をはらってください。



6. ドレン配管工事

1. ドレン配管は室外側(排水側)が下り勾配(1/100以上)となるようにし、途中にトラップや山越えを作らないようにしてください。

【図11】

2. ドレン配管の横引きは20m(高低差は含みません)以下にしてください。また、ドレン配管が長い場合には途中に支持金具を設けてドレン配管の波打ちをなくしてください。エア抜き管は絶対につけないでください。ドレンが吹出場合があります。

3. ドレン配管は硬質塩ビパイプ一般管VP-25(外径φ32)を使用してください。【図13】

4. 集合配管の場合【図12】のように、本体ドレン出口より10cm低い位置に集合配管がくるようにしてください。

5. ドレン配管の排水口部の臭気トラップは設けなくください。

6. ドレン配管の出口は臭気の発生する恐れのない場所に施工してください。

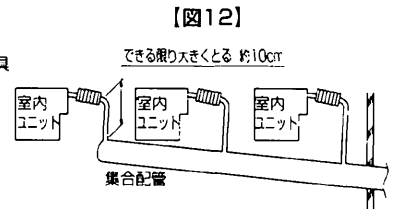
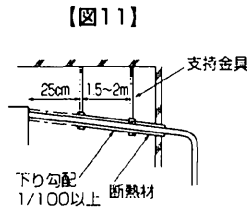
7. ドレン配管はイオウ系ガスの発生する下水溝に直接入れないでください。

8. ドレン配管の取出口は、ドレン排水口からさらに415mmまで高くさせることができますので、天井内に障害物等がある場合にエルボ等を用い、現地の施工に合わせて最小限の高さで施工してください。【図13】

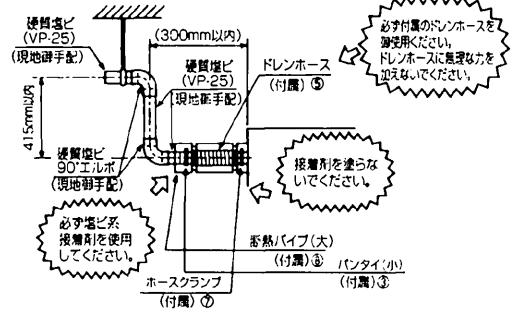
注)1. 立ち上げ部が長いと停止時の戻り水が多くなり、シーズンOFF時のスライムの発生または悪臭などの原因になりますので最小限の立ち上げとしてください。

2. ドレンホースを曲げる場合は自然な曲げ(目安45°以内)とし、ホースに無理な力がかからないようにしてください。

3. ドレン配管スペースが横方向に取れない場合は、ドレンホースを45°以内で立ち上げるかもしくは、軟質塩ビカフス(現地御手配)等による接続をおすすめします。



【図13】



室内ユニット排水出口は、絶対に接着剤による接続を行わないでください。(接着剤では接着困難です)ドレンアップメカのサービスができなくなります。また、接続口の樹脂が、接着剤によっては傷まれて割れる可能性があります。但し、室内ユニット排水出口以外の、各接続部は、塩ビ系接着剤で接着してください。

△ 注意

ドレン配管は、確実に排水するよう配管し、結露が生じないように保温してください。配管工事に不備があると水漏れし、家財等を濡らす原因になります。

△ 注意

ドレンホース接続時に使用する接着剤は、必ず塩ビ系の接着剤を使用してください。塩ビ系以外の接着剤を使用すると、水漏れし、家財等を濡らす原因になります。但し、室内ユニット排水出口側には絶対に接着剤を塗らないでください。

ドレン排水確認

ドレンアップメカが正常に作動し、排出が確実に行われていることと、接続部からの水漏れのないことを確認してください。

●暖房期の据付の際にも必ず実施してください。

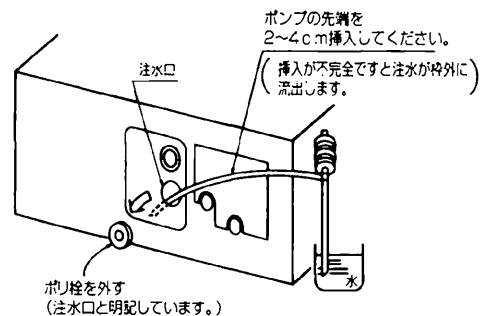
●新築の場合には天井を張る前に実施してください。

1. 制御ボックス：制御基板上のSWEをONにしてください。

2. 室内ユニット配管側の“注水口”と明記したポリ栓を外してください。

3. 給水用ポンプ又は、給水用タンク等を利用して、注水口から水を注水してください。注水の際、ポンプ又はタンク等の先端は、確実にドレンパン内に入れてください。(挿入が不完全ですと注水が機外に流出します)

4. 確認後は、SWEをOFFにしてください。



7. 電気配線工事

※電気工事についてのご注意

⚠ 警告 電気工事は電気工事士の資格がある方が、「電気設備に関する技術基準」、「内線規程」、本説明書に従って施工し、必ず専用回路とし、かつ定格の電圧、ブレーカーを使用する。
●電源回路容量不足や施工不備があると感電・火災の原因になります。

⚠ 警告 各配線は、張力が掛からないように配線工事をする。
●断線したり、発熱・火災の原因になります。

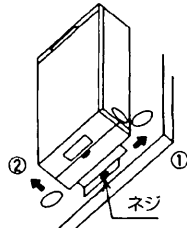
- 電源には、必ず漏電遮断器を取付けてください。
- 必ずD種接地工事を行ってください。アース線の太さはφ1.6mm以上
- 内外接続線(AC200V仕様)は電源と信号の重畳方式となっております。極性がありますから必ず端子番号どおりに接続してください。
- ユニットの外部では、リモコン線と電源配線が直接接触しないように施工してください。
- 天井裏内の配線(電源・リモコン・内外接続線)はネズミ等により、かじられ切断することもありますので、なるべく鉄管等の保護管内に通してください。
- リモコン用端子台には、200V電源を絶対に接続しないでください。(故障の原因になります)

電気配線取出し穴位置および電気配線接続

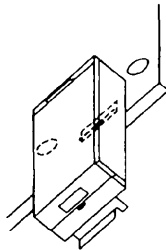
制御ボックスのカバーに貼付けています、操作説明書の機種名と定格名板の機種名が一致していることを確認してください。

手順1. 制御ボックスの下ろし方と配線取出し穴位置

本体と固定しているネジを緩め、図中①②の順序でBOXを取外してください。

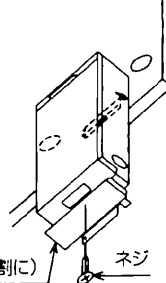


緩めたネジにBOX背後の切欠き部を引掛けます。

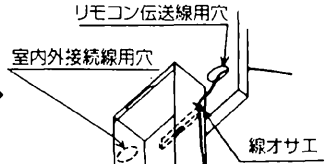


カバー(2分割に)

制御ボックスのカバーを外してください。(ネジ1本)



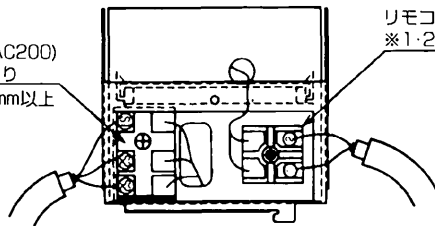
指定の配線取出し穴より配線を通し、制御ボックス上部の線オサエにて配線を固定してください。



緩めたネジにBOX背後の切欠き部を引掛ける

手順2. 配線接続

内外接続用端子台(AC200)
※S1・S2・S3極性あり
電線の太さは、φ1.6mm以上



リモコン用端子台
※1・2極性なし

手順3.

配線が終了したら、ゆるみがないことを再度確認の上、逆の手順で制御ボックスを取付けてください。

- 注) 1.制御ボックスのカバーを取付ける際、配線をはさみ込まないでください。断線の原因となります。
2.制御ボックスを収納の際、ボックス側面のコネクタが外れていないか必ず確認してください。外れてしまうと正常に動作しません。

⚠ 注意 現地側電気配線をクランプで確実に固定してください。

⚠ 注意 電源配線は、張力がかからないように配線工事をしてください。断線したり、発熱・火災の原因になります。

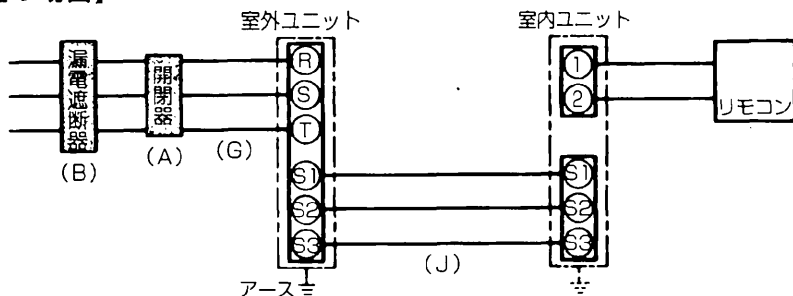
7. 電気配線工事

■電源配線は、分岐開閉器、室内、室外の配線パターンとして下記の方法があります。

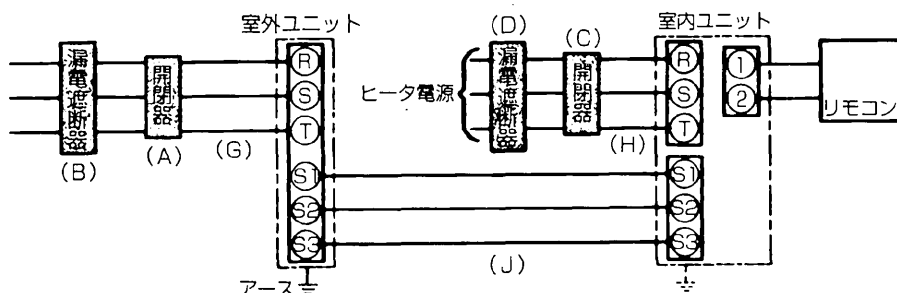
事前に電力会社にご相談の上、その指示に合った配線をしてください。

配線に当たっては、「電気設備に関する技術基準を定める通商産業省令」及び「内線規程」に従ってください。

【標準機種の場合】



【ヒータ付(別売)機種の場合】



■配線用遮断器(MCB)または漏電遮断器(ELB)の選定



注意

正しい容量のブレーカを使用する。

●大きな容量のブレーカを使用すると、故障や火災の原因になります。

室外ユニット	開閉器容量	漏電遮断器容量	開閉器容量	漏電遮断器容量	電線の太さ	電線の太さ	電線の太さ
	(A)	(B)	(C)	(D)	(G)	(H)	(J)
PUH-P40S形	30A	15A	15A	15A	φ2.0	φ1.6	φ1.6
PUH-P50S形	30A	20A	15A	15A	φ2.0	φ1.6	φ1.6
PUH-P56S形	30A	30A	15A	15A	φ2.0	φ1.6	φ1.6
PUH-P40・P50形	30A	15A	15A	15A	φ1.6	φ1.6	φ1.6
PUH-P56・P63形	30A	15A	15A	15A	φ1.6	φ1.6	φ1.6
PUH-P80・P112形	30A	30A	15A	15A	φ2.0	φ1.6	φ1.6
PUH-P140・P160形	50A	50A	15A	15A	φ2.6	φ1.6	φ1.6

<パワーインバーターの場合>

室外ユニット	開閉器容量	漏電遮断器容量	開閉器容量	漏電遮断器容量	電線の太さ	電線の太さ	電線の太さ
	(A)	(B)	(C)	(D)	(G)	(H)	(J)
PUZ-P50S・P56S形	30A	20A	15A	15A	φ2.0	φ1.6	φ1.6
PUZ-P63S・P80S形	30A	30A	—	—	φ2.6	—	φ1.6
PUZ-P50~P80形	30A	20A	15A	15A	φ2.0	φ1.6	φ1.6
PUZ-P112・140形	30A	30A	15A	15A	φ2.6	φ1.6	φ1.6
PUZ-P160形	50A	40A	15A	15A	φ2.6	φ1.6	φ1.6

確認事項

1.(B)及び(D)は、地絡保護付ノーヒューズブレーカー（漏電遮断器（ELB））を設置するのが普通です。

漏電遮断器は下記仕様品または同等品を選定ください。

漏電遮断器容量	15A	20A	30A	50A	60A	75A	100A
漏電遮断器 (ELB)	NV-30CA 15A	NV-30CA 20A	NV-30CA 30A	NV-50CA 50A	NV-60CA 60A	NV-100CF 75A	NV-100CF 100A
(過負荷要素付)	30mA0.1s以下	30mA0.1s以下	30mA0.1s以下	100mA0.1s以下	100mA0.1s以下	100mA0.1s以下	100mA0.1s以下

NVは三菱電機製品の形名です。

2.電源太さ(G)および(H)は、20mまでの電圧降下を見込んで選定してありますので、20mを超える場合は、電圧降下を考慮して「内線規程」等に従い、電線太さをお選びください。

3.内外接続線(J)は、最大50mまで延長できます。内外接続線(J)は、VVF平形ケーブル(3心)を使用し、心線の並び順に室内外ユニット端子台S1、S2、S3へ接続してください。(S2端子へ接続の心線が真中になるようにしてください。)

4.漏電遮断器は、取付け位置等により、始動電流の影響で誤作動することがありますので、選定及び設置に関しては、ご注意ください。

8. リモコンの取付け(別売部品)

- リモコンの取付けは、リモコン付属の説明書に従ってください。
- リモコンコードの総延長は500mです。
 - 0.3mm²~1.25mm²の電線または2芯ケーブルを使用してください。(現地手配)
 - 誤動作する場合がありますので、多芯ケーブルの使用は避けてください。
 - リモコンコードはアース(建物の鉄骨部分または金属等)からできるだけ離してください。
 - リモコンコードは確実にリモコンと室内ユニットの端子盤に接続してください。(極性はありません)

9. リモコンによる機能選択

- 設定の手順、操作方法はリモコンに付属の説明書に従ってください。
- 据付状態に応じて、リモコンにより下記の機能選択を行うことができます。
(リモコンからしか操作できません)

●機能選択項目

(1)00号機を選択して設定する項目

モード	設定内容	モード番号	設定番号	初期設定	チェック欄	備考
停電自動復帰	無し	01	1	○		
	有り		2			電源回復後、約4分間待機が必要です。
室温検知位置	同時運転室内ユニット平均	02	1	○		
	リモコン接続室内ユニット固定		2			
	リモコン内蔵センサー		3			
ロスナイ接続	接続無し	03	1	○		
	接続有り(室内ユニット外気取入れ無し)		2			
	接続有り(室内ユニット外気取入れ有り)		3			
自動運転モード	省エネサイクル自動 有効	05	1	○		} パワーインバーターのみ
	省エネサイクル自動 無効		2			

(2)01~04号機またはAL号機を選択して設定する項目

- 単独システムの室内ユニットに設定する場合は、01号機を選択して設定します。
- 同時ツイン、トリプル、フォーの各室内ユニットごとに設定する場合は、01~04号機をそれぞれ選択して設定します。
- 同時ツイン、トリプル、フォーの各室内ユニットすべて同一に設定する場合は、AL号機を選択して設定します。

モード	設定内容	モード番号	設定番号	初期設定	チェック欄	備考
フィルターサイン	100時間	07	1			
	2500時間		2	○		
	フィルターサイン表示無し		3			
風量	静音	08	1			} 40~80形のみ
	標準		2	○		
	高天井		3			
オプション組込み (高性能フィルター)	無し	10	1	○		} 40~80形のみ
	有り		2			
上下ベーン設定	ベーン無し	11	1	○		
	ベーン有り 第1設定		2			
	ベーン有り 第2設定		3			
省エネ暖気流	無効	12	1	○		
	有効		2			

【お願い】 工事完了後、機能選択により室内ユニットの機能を変更した場合は、必ず全ての設定内容を上表のチェック欄に○印等で記入してください。

●機外静圧切換について

機外静圧の変更を行う場合、40～80形はリモコンにて切換え、112・140形はモーターのコネクタ切換えが必要となります。切換え内容については、制御ボックスカバーに貼付の操作説明書に明記していますので、内容に従い実施願います。

注意事項

別売部品の吸込口付メンテナンスを下記条件で使用時は、パネルの圧力損失分取得機外静圧が低下しますので、必ずファンのノッチ切換えを実施願います。

①使用条件▼本体にパネルを直付けした場合

▼本体にキャンバスダクトを使用してパネルを取付けた場合

②ファンのノッチ切換え要領

室内ユニット 本体形名	変更場所	ロングライフフィルタ使用時の機外静圧			高性能フィルタ使用時の機外静圧(注2)	
		15(30)Pa 設定番号	35(50)Pa 設定番号	85(100)Pa 設定番号	15(30)Pa 設定番号	35(50)Pa 設定番号
40～80	リモートコントロールにて「モード番号」と「設定番号」を設定してください。	モード番号				
	08	2	3	2	3	3
	10	1	1	2	1	2
112～160	モーターのコネクタの切換え		赤	青		青

注1. 上記機外静圧の()値は、別表の角ダクトフランジ使用時の機外静圧を示します。

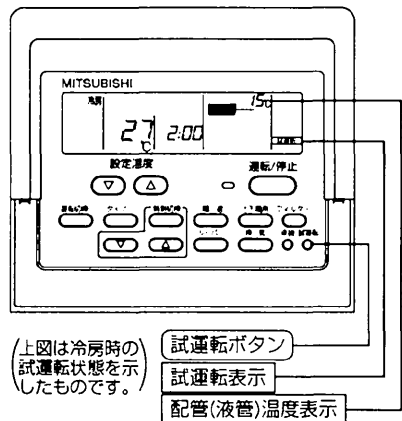
2. ①の使用条件で、高性能フィルタ使用時85(100)Paの機外静圧設定は出来ません。

10. 試運転

■試運転の前に

- 室内・室外ユニット据付け・配管・配線作業終了後、冷媒洩れ・各配線の緩み及び極性間違いがないか今一度確認してください。
- 室外ユニットの電源端子台(R、S、T)と大地間を500Vメガーで計って、1.0MΩ以上あることを確認してください。
ヒータ付機種の場合には、ヒータ電源端子も同様に確認してください。
※内外接続用端子台(S1,S2,S3)とリモコン用端子台(1,2)には、絶対にかけないでください。故障の原因になります。
- 電源を入れる前に室外ユニット基板の試運転スイッチがOFFであることを確認してください。
- 圧縮機保護のため運転を開始する12時間以上前に電源を入れてください。
- 機種により風量設定・停電自動復帰などの機能を切替える必要がある場合は、リモコンによる機能選択を参照して設定変更してください。

■試運転方法 試運転前に必ず取扱説明書を一読ください。(特に安全のために必ず守ることの項目)



(上図は冷房時の試運転状態を示したものです。)

操作手順

- 1.電源を入れる
2. **試運転** ボタンを2度押す **試運転** を表示します。
3. **運転切換** ボタンを押す 冷房運転…冷風の吹出しを確認
暖房運転…温風の吹出しを確認(少し時間がかかります)
送風・ドライ運転はできません
4. **上下風向** ボタンを押す オートベーンの作動を確認(別売吹出口ユニット使用時)
5. 室外ユニットのファンの回転を確認 室外ユニットは、ファンの回転数をコントロールし能力制御をしています。そのため外気の状態によっては、ファンは低速で回り、能力不足にならない限りその回転数を保持します。従って、このときの外風によりファンが停止又は逆回転となることがありますが、異常ではありません。
6. **運転/停止** ボタンを押して試運転を解除する
- 7.電源を切る

リモコンの室温表示部が「HO」表示の時はリモコン操作ができません。「HO」が消灯してから操作してください。電源投入後、「HO」は約2分間表示されています。*1

- 試運転は、2時間の**切**タイマーが作動し、2時間後に自動的に停止します。
- 試運転中の室温表示部には室内ユニット配管(液管)温度を表示します。
- 同時マルチ、個別ツインの場合は、全ての室内ユニットが確実に運転することを確認してください。
誤配線等でも異常表示しない場合があります。

※1 電源投入後、システム立上げモードとなり、リモコンの**運転ランプ(赤)**と室温表示部の「HO」が点滅します。また、室内基板のLEDは、LED1が点灯、LED2が点灯(アドレス0の場合)、または消灯(アドレス0でない場合)、LED3が点滅します。

室外基板のLEDは、LED1(緑)とLED(赤)が点灯します。(システム立上げモード終了後にLED2(赤)は消灯します。)
室外基板のLEDがデジタル表示の場合は、「**00**」と「**00**」が1秒毎に交互に表示されます。

- 以上の操作により正常に動作しない場合は下記の原因が考えられますので原因を取り除いてください。

(下記の症状は試運転モードでの判定です。尚、表中の「立上げ」表示とは上記※1の表示を意味します。)

症 状		原 因
リモコン表示	室外基板LED表示 <内はデジタル表示の場合>	
リモコンが「HO」表示して操作ができない	「立上げ」表示後、緑のみ点灯<00>	●電源投入後約2分間は、システム立上げ中で「HO」を表示します(正常動作)
電源投入後約3分間「HO」表示後にエラーコード表示する	「立上げ」表示後、 緑1回/赤1回の交互点滅<F1,F2>	●室外ユニット端子台(R,S,TとS1,S2,S3)の接続 ●室外ユニット電源端子台(R,S,T)の欠相、逆相
	「立上げ」表示後、 緑1回/赤2回の交互点滅<F3,F5,F9>	●室外ユニット保護装置コネクタのオープン
電源を投入し「HO」表示後に「EE」または「EF」を表示する	「立上げ」表示後、 緑2回/赤4回の交互点滅<00,EF>	●室外ユニットが組合せ対象外である
リモコンの運転/停止ボタンをONしても表示が出ない(運転ランプが点灯しない)	「立上げ」表示後、 緑2回/赤1回の交互点滅<EA,Eb>	●内外接続配線間違い(S1,S2,S3の極性間違い) ●リモコン伝送線ショート
	「立上げ」表示後、緑のみ点灯<00>	●アドレス0の室外ユニットがない(アドレスが0以外になっている) ●リモコン伝送線断線
リモコン運転操作しても運転表示するが、その後すぐ消える	「立上げ」表示後、緑のみ点灯<00>	●機能選択解除後、約30秒間は運転できません。(正常動作)

※リモコンの**点検** ボタンを連続2度押して自己診断ができます。エラーコードの表示内容は下表をご覧ください。

液晶表示	不具合内容	液晶表示	不具合内容	液晶表示	不具合内容
P1	吸込みセンサー異常	P8	配管温度異常	E6~EF	室内ユニット-室外ユニット間の通信異常
P2	配管(液管)センサー異常	P9	配管(二相管)センサー異常	----	異常履歴無し
P4	ドレンセンサー異常	U0~UP	室外ユニット不具合	FFFF	該当ユニット無し
P5	ドレンオーバーフロー保護作動	F1~F9	室外ユニット不具合		
P6	凍結/過昇保護作動	E0~E5	リモコン-室内ユニット間の通信異常		

室内基板上のLED表示(LED1,2,3)の内容は下表をご覧ください。

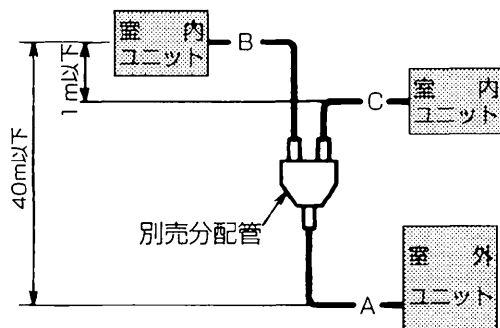
LED1(マイコン電源)	制御用電源の有無を表示しています。常時点灯していることを確認してください。
LED2(リモコン給電)	ワイヤードリモコンへの給電有無を表示しています。室外ユニットアドレス「0」に接続された室内ユニットのみ点灯します。
LED3(室内外通信)	室内ユニット-室外ユニット間の通信を表示しています。常時点滅していることを確認してください。

11. 同時ツインシステム 冷媒配管制限

■室外ユニットにより、冷媒配管長さ・ベンド数・室内ユニットの高低差の制限が異なりますのでご注意ください。

室外ユニット	配管総長 A+B+C	A+B又は A+C	チャージレス配管長 A+B+C	B-C	ベンド数
PUH-P80~P160形	50m以下	/	30m以下	8m以下	15以内
PUH-P224・P280形	70m以下		50m以下		

※冷媒追加チャージは、室外ユニット内部の低圧側配管に接続されたチェックバルブを使用してください。



1. 配管長さに応じて下記冷媒量を追加チャージしてください。

室外ユニット	A+B+C 冷媒追加チャージ量 (kg)		
	30m以下	31~40m以下	41~50m以下
PUH-P80~P160形	追加充填不要	0.6kg	1.2kg
PUH-P224・P280形	追加充填量=0.05×A+0.026×(B+C) kg		

2. ベンド数は、〈A+B〉、〈A+C〉の間で8ヶ所以内、総数で15ヶ所以内としてください。

3. 室内外ユニットの高低差は、室内ユニットが室外ユニットに対し上でも下でも同じです。

※1. 室外ユニットのストップバルブは全閉(工場出荷仕様)のままとし、冷媒配管全てを接続後、室外ユニットのストップバルブのサービスポート口から真空引きを行ってください。

※2. 上記作業完了後、室外ユニットのストップバルブの弁棒を全開にすることにより、冷媒回路がつながります。

ストップバルブの取扱いは、室外ユニット側に表示してあります。

(お願い)

- フレアシート面には、必ず冷凍機油を塗布してください。
- 配管接続は、必ずダブルスパナにて行ってください。
- 室内側の配管接続部は、付属の断熱材により確実に断熱してください。
- 配管接続後に、必ずガス洩れをチェックしてください。
- 配管のロウ付は、必ず無酸化ロウ付にて行ってください。

●配管サイズ

	能力形名	液管	ガス管
室内	40~50形	φ6.35	φ12.70
	56~80形	φ9.52	φ15.88
	112~160形	φ9.52	φ19.05

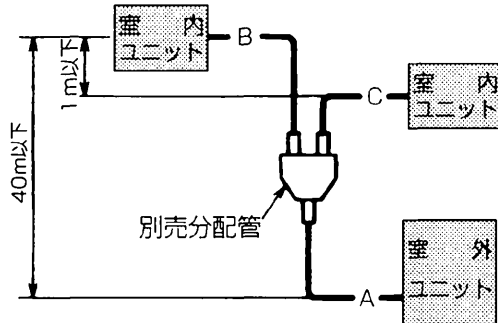
室外	80形	φ9.52	φ15.88
	112~160形	φ9.52	φ19.05
	224形	φ12.70	φ25.40
	280形	φ12.70	φ28.60

11. 同時ツインシステム 冷媒配管制限 (パワーインバーターの場合)

- 同時ツインシステムは同容量の室内ユニットのみ接続可能です。
- 真空引き及びバルブ開閉操作は、室外ユニットの据付工事説明書を参照してください。

室外ユニット	配管総長 A+B+C	A+B又は A+C	チャージレス配管長 A+B+C	B-C	バンド数
PUZ-P112~P160形	50m以下	/	30m以下	8m以下	15以内
PUZ-P224・P280形	70m以下				

※バンド数は、<A+B>、<A+C>の間で8ヶ所以内としてください。
 ※室内外ユニットの高低差は、室内ユニットが室内ユニットに対し上でも下でも同じです。



- 配管長合計が、チャージレス配管長30mを超える場合は、下表に従い冷媒を追加チャージしてください。

室外ユニット	A+B+C								
	冷媒追加チャージ量 (kg)								
	30m以下	31~35m	36~40m	41~45m	46~50m	51~55m	56~60m	61~65m	66~70m
PUZ-P112~P160形	追加充填不要	0.4kg	0.4kg	0.8kg	0.8kg	/	/	/	/
PUZ-P224・P280形	追加充填不要	0.6kg	1.2kg	1.8kg	2.4kg	3.0kg	3.6kg	4.2kg	4.8kg

※冷媒追加チャージは、室外ユニット内部の低圧側配管に接続されたチェックバルブを使用してください。

(お願い)

- フレアシート面には、必ず冷凍機油を塗布してください。
- 配管接続は、必ずダブルスパナにて行ってください。
- 室内側の配管接続部は、付属の断熱材により確実に断熱してください。
- 配管接続後に、必ずガス洩れをチェックしてください。
- 配管のロウ付は、必ず無酸化ロウ付にて行ってください。

●配管サイズ

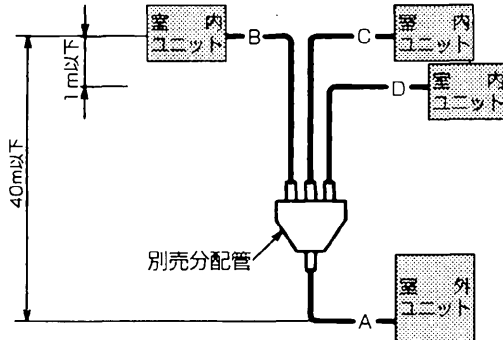
	能力形名	液管	ガス管
室内	56~80形	φ9.52	φ15.88
	112~140形	φ9.52	φ19.05
室外	112~160形	φ9.52	φ19.05
	224形	φ12.70	φ25.40
	280形	φ12.70	φ28.60

12. 同時トリプルシステム 冷媒配管制限

■ 室外ユニットにより、冷媒配管長さ・ベンド数・室内ユニットの高低差の制限が異なりますのでご注意ください。

室外ユニット	配管総長 A+B+C+D	A+B又は A+C又は A+D	チャージ配管長 A+B+C+D	B-C B-D C-D	又は 又は	ベンド数
PUH-P160形	50m以下		30m以下			15以内
PUH-P224形	70m以下	50m以下	追加チャージ要		8m以下	15以内

※ 冷媒追加チャージは、室外ユニット内部の低圧側配管に接続されたチェックバルブを使用してください。



1. 配管長さに応じて下記冷媒量を追加チャージしてください。

室外ユニット	A+B+C+D 冷媒追加チャージ量 (kg)		
	30m以下	31~40m以下	41~50m以下
PUH-P160形	追加充填不要	0.6kg	1.2kg
PUH-P224形	追加充填量=0.05×A+0.026×(B+C+D) kg		

2. ベンド数は、〈A+B〉、〈A+C〉、〈A+D〉の間で8ヶ所以内、総数で15ヶ所以内としてください。

3. 室内外ユニットの高低差は、室内ユニットが室外ユニットに対し上でも下でも同じです。

※1. 室外ユニットのストップバルブは全閉(工場出荷仕様)のままとし、冷媒配管全てを接続後、室外ユニットのストップバルブのサービスポート口から真空引きを行ってください。

※2. 上記作業完了後、室外ユニットのストップバルブの弁棒を全開にすることにより、冷媒回路がつながります。
ストップバルブの取扱いは、室外ユニット側に表示してあります。

(お願い)

- フレアシート面には、必ず冷凍機油を塗布してください。
- 配管接続は、必ずダブルスパナにて行ってください。
- 室内側の配管接続部は、付属の断熱材により確実に断熱してください。
- 配管接続後に、必ずガス洩れをチェックしてください。
- 配管のロウ付は、必ず無酸化ロウ付にて行ってください。

●配管サイズ

	能力形名	液管	ガス管
室内	56・80形	φ9.52	φ15.88

室外	160形	φ9.52	φ19.05
	224形	φ12.70	φ25.40

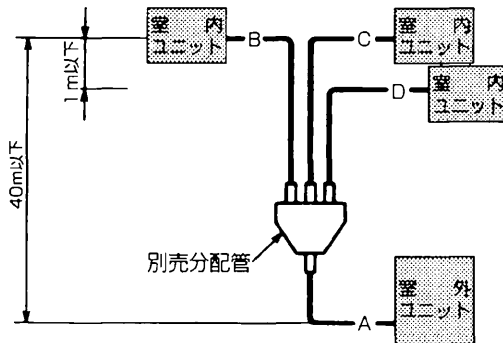
12. 同時トリプルシステム 冷媒配管制限 (パワーインバーターの場合)

- 同時トリプルシステムは同容量の室内ユニットのみ接続可能です。
- 真空引き及びバルブ開閉操作は、室外ユニットの据付工事説明書を参照してください。

室外ユニット	配管総長 A+B+C+D	A+B又は A+C又は A+D	チャージレス配管長 A+B+C+D	B-C B-D C-D 又は 又は	ベンド数
PUZ-P160形	50m以下	/	30m以下	8m以下	15以内
PUZ-P224形	70m以下				

※ベンド数は、<A+B>、<A+C>、<A+D>の間で8ヶ所以内としてください。

※室内外ユニットの高低差は、室内ユニットが室内ユニットに対し上でも下でも同じです。



- 配管長合計が、チャージレス配管長30mを超える場合は、下表に従い冷媒を追加チャージしてください。

室外ユニット	A+B+C+D								
	冷媒追加チャージ量 (kg)								
	30m以下	31~35m	36~40m	41~45m	46~50m	51~55m	56~60m	61~65m	66~70m
PUZ-P160形	追加充填不要	0.4kg	0.4kg	0.8kg	0.8kg	/	/	/	/
PUZ-P224形	追加充填不要	0.6kg	1.2kg	1.8kg	2.4kg	3.0kg	3.6kg	4.2kg	4.8kg

※冷媒追加チャージは、室外ユニット内部の低圧側配管に接続されたチェックバルブを使用してください。

(お願い)

- フレアシート面には、必ず冷凍機油を塗布してください。
- 配管接続は、必ずダブルスパナにて行ってください。
- 室内側の配管接続部は、付属の断熱材により確実に断熱してください。
- 配管接続後に、必ずガス洩れをチェックしてください。
- 配管のロウ付は、必ず無酸化ロウ付にて行ってください。

●配管サイズ

	能力形名	液管	ガス管
室内	56-80形	φ9.52	φ15.88

室外	160形	φ9.52	φ19.05
	224形	φ12.70	φ25.40

13. 同時フォーシステム 冷媒配管制限

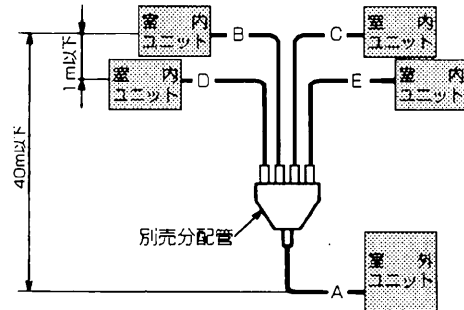
■**室外ユニットにより、冷媒配管長さ・ベンド数・室内ユニットの高低差の制限が異なりますのでご注意ください。**

室外ユニット	許容配管長合計 A+B+C+D+E	A+B又は A+C又は A+D又は A+E	チャージ配管長 A+B+C+D+E	BC又はBD又は BE又はCE又は DE	ベンド数
PUH-P224・P280形	70m以下	50m以下	追加チャージ要	8m以下	15以内

※冷媒追加チャージは、室外ユニット内部の低压側配管に接続されたチェックバルブを使用してください。

1. 配管長さに応じて下記冷媒量を追加チャージしてください。

室外ユニット	A+B+C+D+E		
	冷媒追加チャージ量 (kg)		
	30m以下	31~40m以下	41~50m以下
PUH-P224・P280形	追加充填量=0.05×A+0.026×(B+C+D+E) kg		



2. ベンド数は、〈A+B〉、〈A+C〉、〈A+D〉、〈A+E〉の間で8ヶ所以内、総数で15ヶ所以内としてください。

3. 室内外ユニットの高低差は、室内ユニットが室外ユニットに対し上でも下でも同じです。

1. 室外ユニットのストップバルブは全閉(工場出荷仕様)のままとし、冷媒配管全てを接続後、室外ユニットのストップバルブのサービスポート口から真空引きを行ってください。
2. 上記作業完了後、室外ユニットのストップバルブの弁棒を全開にすることにより、冷媒回路がつながります。
ストップバルブの取扱いは室外ユニット側に表示してあります。

(お願い)

- フレアシート面には、必ず冷凍機油を塗布してください。
- 配管接続は、必ずダブルスパナにて行ってください。
- 室内側の配管接続部は、付属の断熱材により確実に断熱してください。
- 配管接続後に、必ずガス洩れをチェックしてください。
- 配管の口付は、必ず無酸化口付にて行ってください。

●配管サイズ

能力形名	液管	ガス管
室内 56・71形	φ9.52	φ15.88

室外	224形	φ12.70	φ25.40
	280形	φ12.70	φ28.60

13. 同時フォーシステム 冷媒配管制限〔パワーインバーターの場合〕

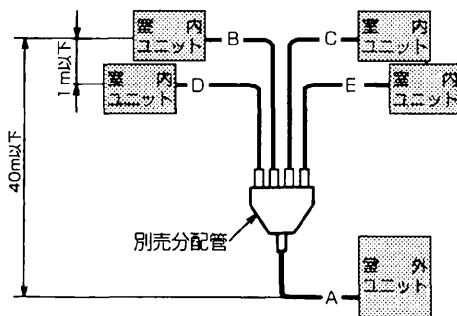
- 同時フォーシステムは同容量の室内ユニットのみ接続可能です。
- 真空引き及びバルブ開閉操作は、室外ユニットの据付工事説明書を参照してください。

■冷媒配管制限

室外ユニット	許容配管長合計 A+B+C+D+E	A+B又は A+C又は A+D又は A+E	チャージレス配管長 A+B+C+D+E	BC又はBD又は BE又はCD又は CE又はDE	ベンド数
PUZ-P224・P280形	70m以下	50m以下	30m以下	8m以下	15以内

※ベンド数は、〈A+B〉、〈A+C〉、〈A+D〉、〈A+E〉の間で8ヶ所以内、総数で15ヶ所以内としてください。

※室内外ユニットの高低差は、室内ユニットが室外ユニットに対し上でも下でも同じです。



■配管長合計が、チャージレス配管長30mを超える場合は、下表に従い冷媒を追加チャージしてください。

室外ユニット	A+B+C+D+E								
	冷媒追加チャージ量 (kg)								
	30m以下	31~35m	36~40m	41~45m	46~50m	51~55m	56~60m	61~65m	66~70m
PUZ-P224・P280形	追加充填不要	0.6kg	1.2kg	1.8kg	2.4kg	3.0kg	3.6kg	4.2kg	4.8kg

※冷媒追加チャージは、室外ユニット内部の低圧側配管に接続されたチェックバルブを使用してください。

(お願い)

- フレアシート面には、必ず冷凍機油を塗布してください。
- 配管接続は、必ずダブルスパナにて行ってください。
- 室内側の配管接続部は、付属の断熱材により確実に断熱してください。
- 配管接続後に、必ずガス洩れをチェックしてください。
- 配管の口付は、必ず無酸化口付にて行ってください。

●配管サイズ

	能力形名	液管	ガス管
室内	56・71形	φ9.52	φ15.88
室外	224形	φ12.70	φ25.40
	280形	φ12.70	φ28.60

14.

PU(H)-P140・P160GA3では冷媒追加チャージ量が異なります。以下を参考に追加チャージを実施してください。

その他の項目に関しては、「室内ユニット据付工事説明書」および「室外ユニット据付工事説明書」に従って、据付工事を実施してください。

○冷媒配管

■冷媒チャージと許容配管長について

・配管長30mまで冷媒追加チャージ不要です。

配管長がチャージレス配管長30mを超える場合は下表に従い冷媒を追加チャージしてください。

室外ユニット	許容配管長	冷媒追加チャージ量 (kg)				ベンド数
		31~35m以下	36~40m以下	41~45m以下	46~50m以下	
PU(H)- P140・P160GA3形	50m以下	0.4kg	0.4kg	0.8kg	0.8kg	15

※冷媒追加チャージは、室外ユニット内部の低圧側配管に接続されたチェックバルブから、必ず**液冷媒**で実施ください。

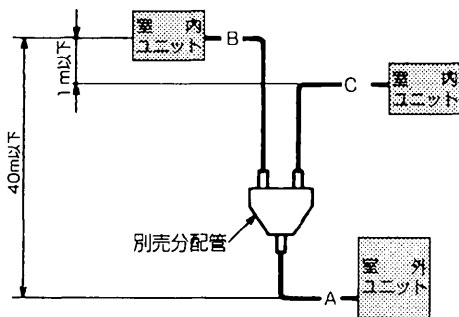
その他、据付説明書冒頭の「冷媒R407C使用機器としての注意点」もあわせてご覧ください。

○同時ツイン・トリプルシステム 冷媒配管制限

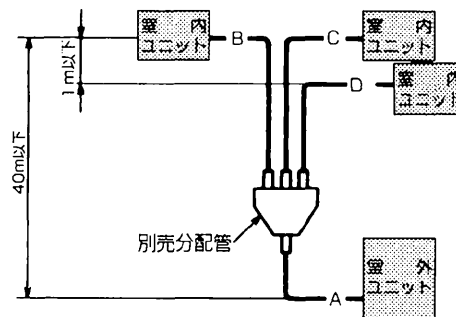
■配管長さに応じて下記冷媒量を追加チャージしてください。

室外ユニット	A+B+C, A+B+C+D		
	冷媒追加チャージ量 (kg)		
	30m以下	31~40m	41~50m
PU(H)- P140・P160GA3形	追加充填不要	0.4kg	0.8kg

同時ツインシステム



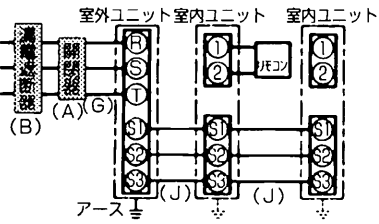
同時トリプルシステム



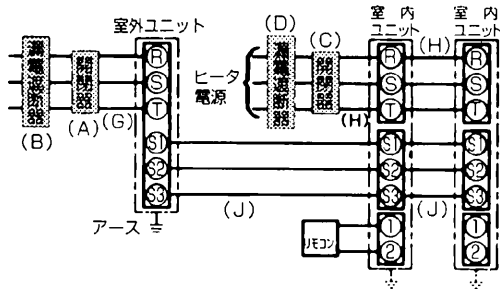
15. 同時ツイン・トリプル・フォーシステム 電気配線

■同時ツイン

【冷専・ヒータレス機種の場合】

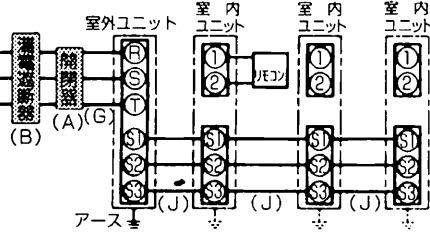


【ヒータ付機種の場合】

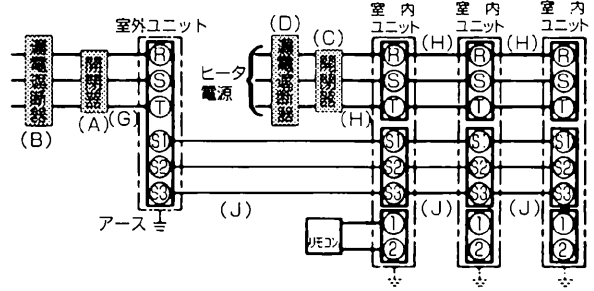


■同時トリプル

【冷専・ヒータレス機種の場合】

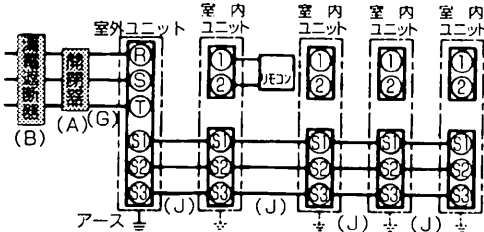


【ヒータ付機種の場合】

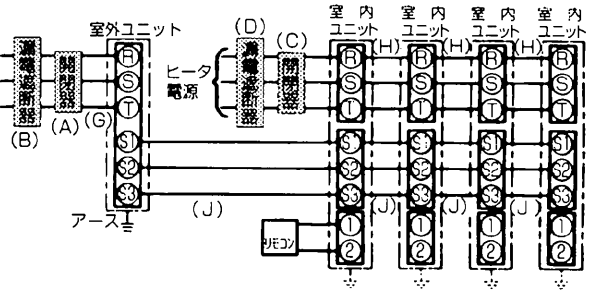


■同時フォー

【ヒータレス機種の場合】



【ヒータ付機種の場合】



■同時ツイン・トリプル・フォー共通項目

配線用遮断器(MCB)または漏電遮断器(ELB)の選定



正しい容量のブレーカを使用する。

●大きな容量のブレーカを使用すると、故障や火災の原因になります。

確認事項

- 1.(B),(D)は地絡保護付ノーヒューズブレーカ(漏電遮断器(ELB))を設置するのが普通です。
漏電遮断器は、下記仕様品または同等品を選定してください。

漏電遮断器容量	15A	20A	30A	50A	60A	75A	100A
漏電遮断器(ELB)	NV-30CA 15A	NV-30CA 20A	NV-30CA 30A	NV-50CA 50A	NV-60CA 60A	NV-100CF 75A	NV-100CF 100A
(過負荷要素付)	30mA0.1S以下	30mA0.1S以下	30mA0.1S以下	100mA0.1S以下	100mA0.1S以下	100mA0.1S以下	100mA0.1S以下

NVは三菱電機製品の形名です。

15. 同時ツイン・トリプル・フォーシステム 電気配線

室 外	室内合計ヒータ容量 (3相)	開閉器容量 (A)	漏電遮断器容量 (B)	開閉器容量 (C)	漏電遮断器容量 (D)	電線の太さ (G)	電線の太さ (H)	電線の太さ (J)	
								内→外50m以下	内→外80m以下
PUH-P80~112形	ヒータレス	30A	30A	—	—	φ2.0	—	φ1.6	—
	ヒータ容量3.2KW以下	30A	30A	15A	15A	φ2.0	φ1.6	φ1.6	—
	ヒータ容量4.2KW以下	30A	30A	30A	20A	φ2.0	φ2.0	φ1.6	—
PUH-P140形	ヒータレス	50A	50A	—	—	φ2.6	—	φ1.6(φ2.0)	—
	ヒータ容量3.0KW以下	50A	50A	15A	15A	φ2.6	φ1.6	φ1.6(φ2.0)	—
	ヒータ容量4.2KW以下	50A	50A	30A	20A	φ2.6	φ2.0	φ1.6(φ2.0)	—
PUH-P160形	ヒータレス	50A	50A	—	—	φ2.6	—	φ1.6(φ2.0)	—
	ヒータ容量4.8KW以下	50A	50A	30A	20A	φ2.6	φ2.0	φ1.6(φ2.0)	—
	ヒータ容量6.3KW以下	50A	50A	30A	30A	φ2.6	φ2.6	φ1.6(φ2.0)	—
PUH-P224形	ヒータレス	60A	50A	—	—	8.0mm ²	—	φ2.0	φ2.6
	ヒータ容量4.2KW以下	60A	50A	30A	20A	8.0mm ²	φ1.6	φ2.0	φ2.6
	ヒータ容量6.3KW以下	60A	50A	60A	30A	8.0mm ²	φ2.0	φ2.0	φ2.6
	ヒータ容量8.4KW以下	60A	50A	60A	50A	8.0mm ²	8.0mm ²	φ2.0	φ2.6
PUH-P280形	ヒータレス	60A	60A	—	—	14.0mm ²	—	φ2.0	φ2.6
	ヒータ容量6.3KW以下	60A	60A	30A	30A	14.0mm ²	φ2.0	φ2.0(φ2.6)	φ2.6
	ヒータ容量8.1KW以下	60A	60A	60A	40A	14.0mm ²	φ2.6	φ2.0(φ2.6)	φ2.6
	ヒータ容量8.4KW以下	60A	60A	60A	50A	14.0mm ²	8.0mm ²	φ2.0(φ2.6)	φ2.6

()内は室内ユニットとして、PE-P・CAと組み合わせた場合を示します。

<パワーインバーターの場合>

室 外	室内合計ヒータ容量 (3相)	開閉器容量 (A)	漏電遮断器容量 (B)	開閉器容量 (C)	漏電遮断器容量 (D)	電線の太さ (G)	電線の太さ (H)	電線の太さ (J)	
								内→外50m以下	内→外80m以下
PUZ-P112形	ヒータレス	30A	30A	—	—	φ2.6	—	φ1.6	—
	ヒータ容量3.2KW以下	30A	30A	15A	15A	φ2.6	φ1.6	φ1.6	—
	ヒータ容量4.2KW以下	30A	30A	30A	20A	φ2.6	φ2.0	φ1.6	—
PUZ-P140形	ヒータレス	50A	30A	—	—	φ2.6	—	φ1.6(φ2.0)	—
	ヒータ容量3.0KW以下	50A	30A	15A	15A	φ2.6	φ1.6	φ1.6(φ2.0)	—
	ヒータ容量4.2KW以下	50A	30A	30A	20A	φ2.6	φ2.0	φ1.6(φ2.0)	—
PUZ-P160形	ヒータレス	50A	40A	—	—	φ2.6	—	φ1.6(φ2.0)	—
	ヒータ容量4.8KW以下	50A	40A	30A	20A	φ2.6	φ2.0	φ1.6(φ2.0)	—
	ヒータ容量6.3KW以下	50A	40A	30A	30A	φ2.6	φ2.6	φ1.6(φ2.0)	—
PUZ-P224形	ヒータレス	60A	50A	—	—	14.0mm ²	—	φ2.0	φ2.6
	ヒータ容量5.6KW以下	60A	50A	30A	20A	14.0mm ²	φ2.0	φ2.0	φ2.6
	ヒータ容量6.4KW以下	60A	50A	30A(60A)	30A(40A)	14.0mm ²	φ2.6(8.0mm ²)	φ2.0	φ2.6
PUZ-P280形	ヒータレス	60A	50A	—	—	14.0mm ²	—	φ2.0(φ2.6)	φ2.6
	ヒータ容量6.4KW以下	60A	50A	30A(60A)	30A(40A)	14.0mm ²	φ2.6(8.0mm ²)	φ2.0(φ2.6)	φ2.6
	ヒータ容量8.4KW以下	60A	50A	60A	40A	14.0mm ²	8.0mm ²	φ2.0(φ2.6)	φ2.6

()内は室内ユニットとして、PE-P・CAと組み合わせた場合を示します。

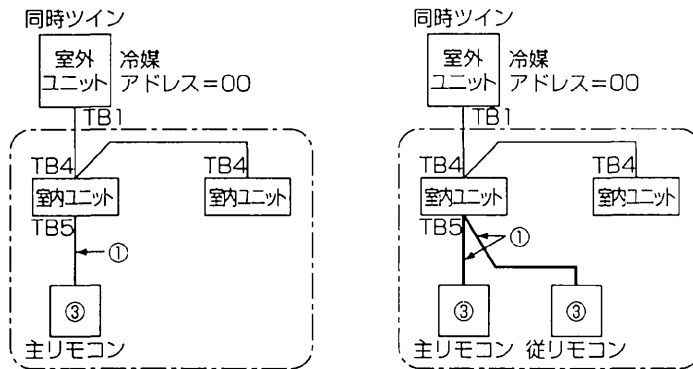
- ツイン・トリプル・フォー等で、組合せ室内ユニットに組込まれたヒータ容量が、上記表内の値を超える場合は、「内線規程」等に従い、お選びください。
- 電線太さ(G)および(H)は、20mまでの電圧降下を見込んで選定してありますので、20mを超える場合は、電圧降下を考慮して「内線規程」等に従い、電線太さをお選びください。
- 160形以下の内外接続線(J)は、室外・室内間は50m、室内・室内間の渡り配線を含めた総延長は最大80mまで延長できます。内外接続線(J)は、VVVF平形ケーブル(3心)を使用し、芯線の並び順に室内外ユニット端子台S1、S2、S3へ接続してください。(S2端子への接続の芯線が真中になるようにしてください。)
- 漏電遮断器は、取付け位置等により、始動電流の影響で誤動作することがありますので、選定及び設置に関しては、ご注意ください。

16. システムコントロール

■**伝送線配線** リモコンの配線はシステム構成によって異なりますので、以下の例に従って行ってください。

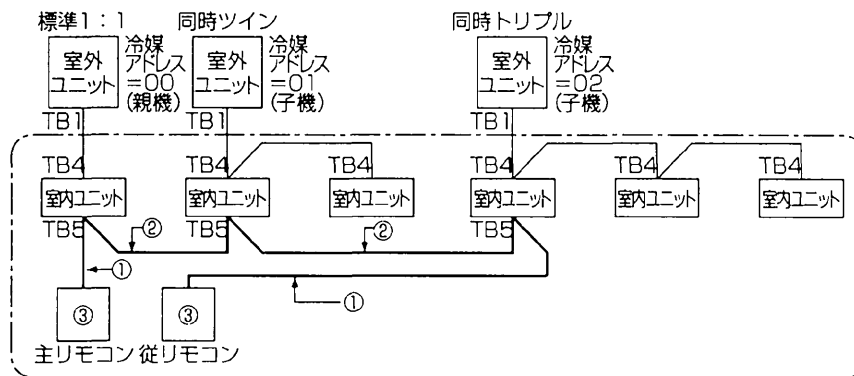
1 冷媒系統ごとにリモコンを接続する場合(標準1:1、同時ツイン、同時トリプル、同時フォー)

(例)



異冷媒系統グルーピングする場合

(例)



※冷媒アドレスの設定は、室外ユニットのディップSWにて行います。

(詳細は室外ユニットの据付工事説明書をご覧ください。)

※図中の①、②、③の番号は、下記の①、②、③の注意事項に対応しています。

①リモコンからの配線

- 室内ユニットのTB5(リモコン用端子台)へ接続します。(極性はありません)
- 同時マルチタイプの場合には、いずれか1台の室内ユニットのTB5にのみリモコンを接続してください。異なる機種種の室内ユニットが混在する場合は、接続される室内ユニットの機能(風速、ベーン、ルーバー等)を全て制御できます。(一部機種に制約が生じる場合があります。)

②異冷媒系統でグルーピングする場合

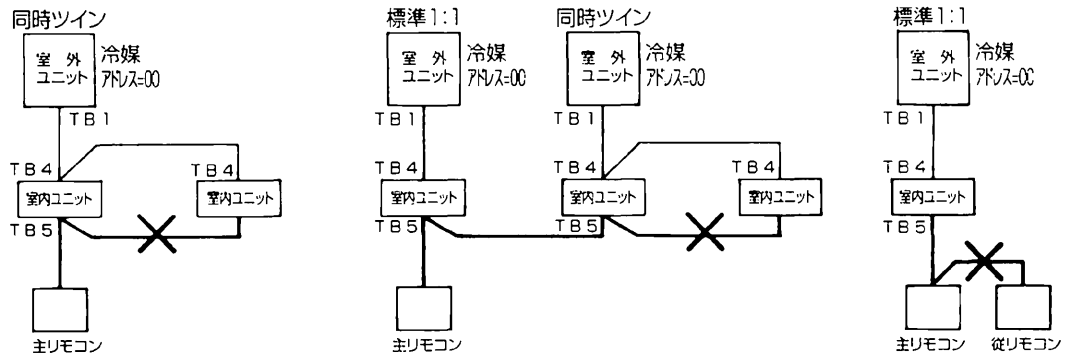
- リモコン配線によりグルーピングを行います。グルーピングする各冷媒系統の任意の室内ユニット1台とリモコン線にて渡り配線してください。
- 同一グループ内にて異なる機種種の室内ユニットが混在する場合、必ず機能(風速、ベーン、ルーバー等)の多い室内ユニットが接続されている室外ユニットを親機(冷媒アドレス=00)としてください。
- この場合、[]で囲まれた全室内ユニットを1グループとして制御します。
- MAリモコンでは最大16冷媒系統を1グループとして制御可能です。

※リモコンからの配線は上記①条件を満たしてください。

16. システムコントロール

確認

- 同一冷媒系統の室内ユニットのTB5への渡り配線は禁止です。渡り配線した場合、システムが正常に動作しません。
- リモコン同志での渡り配線は禁止です。リモコンの端子台には配線は、1本しか接続できません。



③1グループに2台までリモコンが接続できます。

- 1グループにリモコンを2台接続した場合、主リモコンと従リモコンの設定を必ず行ってください。
- 設定の方法としては、1グループに1台しか接続されていない場合は常に主リモコンとし、1グループに2台のリモコンが接続されている場合にはそれぞれ主リモコンと従リモコンに設定してください。
(設定方法についてはリモコンに付属の据付工事説明書を参照してください。)

■リモコンコードの総延長は500mです。

- ・0.3mm²~1.25mm²の電線または2芯ケーブルを使用してください。(現地手配)
- ・誤動作する場合がありますので、多芯ケーブルの使用は避けてください。
- ・リモコンコードはアース(建物の鉄骨部分または金属等)からできるだけ離してください。

17. 別売部品組込時のお願い



別売品は必ず、当社指定の製品を使用してください。また、取り付けは専門業者に依頼してください。ご自分で取り付けをされ、不備があると、水漏れや感電、火災等の原因になります。

●高性能フィルタ

別売の高性能フィルタ組込時は、初期設定(40～80形の場合は、リモコンにて設定。112・140形の場合は、モータコネクタの切換え。)が必要となります。設定切換え内容については、制御ボックスカバーに貼付の操作説明書に明記していますので、内容に従い実施願います。

注1.フィルタの交換は、1年が目安となります。

●加湿器について

加湿器において給水配管加工時の切削油(界面活性剤)を含んだ水が、試運転時加湿エレメント内に供給されますと、撥水性透湿膜が親水化され加湿エレメント表面(エレメント外周部)より、多くの不要な水がドレンパンに流れ出すこととなります。このような状態で使用しますと、撥水性透湿膜に再生することは困難ですので、下記の注意事項を厳守願います。

注2.加湿エレメントの交換は、5年が目安となります。

注意事項

- 1)加湿器への給水配管は銅管または塩ビ配管を極力使用してください。
- 2)ガス管で切削油を使用される場合
 - 1.配管に排水口(排水バルブ)を設けてください。
 - 2.運転開始時、製品側(加湿エレメント側)のバルブを閉じ、配管側の排水口より配管に付着した切削油(乳白色)がなくなるまで(水の白濁がなくなるまで)十分洗い流してから加湿エレメントに水を供給してください。
- 3)加湿器へ供給される水は上水を使用してください。

なお通常の使用状態において、下記理由により加湿エレメントから多少の水が滲み出ることがありますが、これは正常です。

 - 1.一度蒸発した水蒸気が再度透湿膜の表面に凝縮して水滴を生じる。
 - 2.透湿膜自体微量の水が滲み出ることがある。

※経年変化として、使用している間に透湿膜にゴミが付着して徐々に親水化が起こり、水がエレメント表面より滲み出てきますが量的には少量(数cc/h程度)です。
- 4)暖房シーズン中には必ず給水してください。

加湿器に給水せずに暖房運転を続けると故障の原因になります。

お客様への説明

- 取扱説明書の手順で正しくわかりやすく説明してください。
- この据付説明書は据付後お客様にお渡しください。



冷熱システム製作所 〒640-8686 和歌山市手平6-5-66 (073)436-2111