

MITSUBISHI

三菱電機フリープランシステム

シティマルチ ICEY ICEYe ICEYc

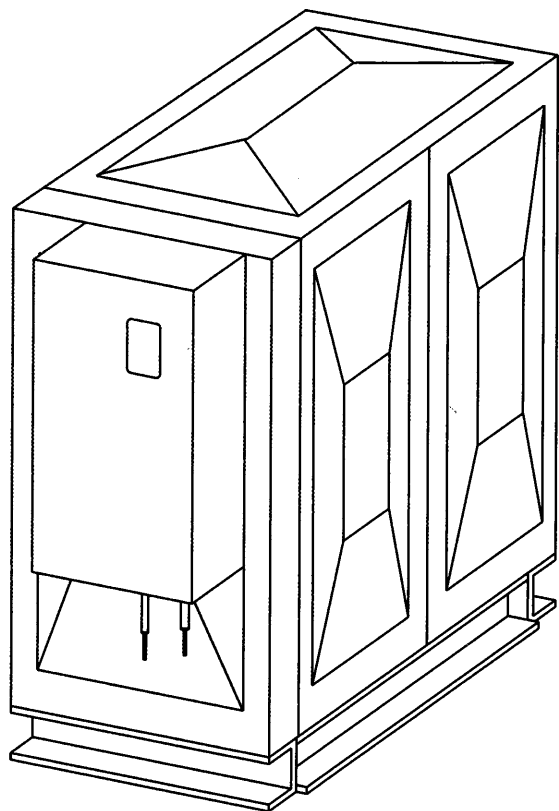
蓄熱槽ユニット

STY-26C (-BS, BSG)

STY-29C (-BS, BSG)

据付工事説明書

販売店・工事店さま用



据付説明書内で、安全のため必ず守っていただく項目を△警告△注意の形で記載しました。安全を確保するために、正しい据付工事が必要です。据付工事の前に、この説明書を必ずお読みください。

もくじ

	ページ
安全のために必ず守ること	1~3
1. 蓄熱槽ユニットの設置	4
(1)蓄熱槽ユニットの搬入	4
(2)蓄熱槽ユニットの設置	4
(3)雪に対するお願い	5
2. 冷媒配管	5
(1)冷媒配管接続	5
(2)冷媒配管サイズ、許容配管長、高低差	6
3. 電気配線	7
4. 水配管	8
5. 蓄熱槽への注水	9

安全のために必ず守ること

- この「安全のために必ず守ること」をよくお読みのうえ据付けてください。
- ここに示した注意事項は、安全に関する重大な内容を記載していますので、必ず守ってください。

⚠警告	誤った取扱いをしたときに、死亡や重傷等の重大な結果に結び付く可能性が大きいもの。
⚠注意	誤った取扱いをしたときに、状況によっては重大な結果に結び付く可能性があるもの。

- お読みになったあとは、お使いになる方に必ず本書をお渡しください。
- お使いになる方は、いつでも見られる所に大切に保管し、移設・修理の時は、工事をされる方にお渡しください。また、お使いになる方が代わる場合は、新しくお使いになる方にお渡しください。

⚠警告

据付けは、販売店または専門業者に依頼してください。

- ご自分で据付工事をされ不備があると、水漏れや感電、火災等の原因になります。

据付工事は、この据付説明書に従って確実に行ってください。

- 据付けに不備があると、水漏れや感電、火災等の原因になります。

据付けは、質量に十分耐える所に確実に行ってください。

- 強度が不足している場合は、ユニット落下により、けがの原因になります。

電気工事は、電気工事士の資格のある方が、「電気設備に関する技術基準」、「内線規程」および据付説明書に従って施工し、必ず専用回路を使用してください。

- 電源回路容量不足や施工不備があると感電、火災の原因になります。

配線は、所定のケーブルを使用して確実に接続し、端子接続部にケーブルの外力が伝わらないように確実に固定してください。

- 接続や固定が不完全な場合は、発熱、火災等の原因になります。

蓄熱槽ユニットの端子カバー(パネル)を確実に取付けてください。

- 端子カバー(パネル)の取付けに不備があると、ほこり・水等により、火災・感電の原因になります。

台風等の強風、地震に備え、所定の据付工事を行ってください。

- 据付工事に不備があると、転倒等による事故の原因になることがあります。

据付けや移設の場合は、冷凍サイクル内に指定冷媒(R-22)以外のものを混入させないでください。

- 空気等を混入すると、冷凍サイクル内が異常高圧になり、破裂等の原因になります。

空気清浄機、加湿器、暖房用電気ヒータ等の別売品は必ず、当社指定の製品を使用してください。

- また、取付けは専門の業者に依頼してください。ご自分で取付けをされ、不備があると、水漏れや感電、火災等の原因になります。

小部屋へ据付ける場合は万一冷媒が漏れても限界濃度を超えない対策が必要です。

- 限界濃度を超えない対策については、販売店と相談して据付けてください。万一、冷媒が漏洩して限界濃度を超えると酸欠事故の原因になります。

改修は絶対にしないでください。また、修理は、お買上げの販売店にご相談ください。

- 修理に不備があると水漏れや感電、火災等の原因になります。

エアコンを移動再設置する場合は、販売店または専門業者にご相談ください。

- 据付けに不備があると水漏れや感電、火災等の原因になります。

作業中に冷媒ガスが漏れた場合は、換気してください。

- 冷媒ガスが火気に触れると、有毒ガスが発生する原因になります。

設置工事終了後、冷媒ガスが漏れていないことを確認してください。

- 冷媒ガスが室内に漏れ、ファンヒーター、ストーブ、コンロなどの火気に触れると、有毒ガスが発生する原因になります。

据付けをする前に

⚠ 注意

可燃性ガスの漏れるおそれがある場所への設置は行わないでください。

- 万一、ガスが漏れてユニットの周囲にたまると、発火の原因になることがあります。

食品・動植物・精密機器・美術品の保存等、特殊用途には使用しないでください。

- 食品の品質低下等の原因になることがあります。

特殊環境には、使用しないでください。

- 油・蒸気・硫化ガスなどの多い場所で使用しますと、性能を著しく低下させたり、部品が破損することがあります。

病院、通信事業所などに据付けされる場合は、ノイズに対する備えを十分に行って施工してください。

- インバータ機器、自家発電機、高周波医療機器、無線通信機器の影響によるエアコンの誤動作や故障の原因になったり、エアコン側から医療機器あるいは通信機器へ影響を与え、人体の医療行為を妨げたり、映像放送の乱れや雑音などの弊害の原因になることがあります。

濡れて困るものの上にユニットを据付けしないでください。

- 湿度が80%を越える場合やドレン出口が詰まっている場合は、室内ユニットからも露が落ちる場合もあります。また、室外ユニットからもドレンが垂れますので必要に応じ、室外ユニットも集中排水工事をしてください。
- 蓄熱槽ユニットは、外気条件によってパネル下部に露たれがする場合があります。(機能上問題はありません)

据付け(移設)・電気工事をする前に

⚠ 注意

アースを行ってください。

- アース線は、ガス管、水道管、避雷針、電話のアース線に接続しないでください。アースが不完全な場合は、感電の原因になることがあります。

電源配線は、張力がかからないように配線工事をしてください。

- 断線したり、発熱・火災の原因になります。

設置場所によっては、漏電ブレーカーの取付けが必要です。

- 漏電ブレーカーが取付けられていないと感電の原因になることがあります。

電源配線は、電流容量、規格品の配線にて工事をしてください。

- 漏電や発熱・火災の原因になります。

正しい容量のブレーカーやヒューズ以外は使用しないでください。

- 大きな容量のヒューズや針金・銅線を使用すると故障や火災の原因になります。

エアコンを水洗いしないでください。

- 感電の原因になることがあります。

長期使用で据付台等が傷んでないか注意してください。

- 傷んだ状態で放置するとユニットの落下につながり、けが等の原因になることがあります。

ドレン配管は、据付説明書に従って確実に排水するよう配管し、結露が生じないように保温してください。

- 配管工事に不備があると、水漏れし、家財等を濡らす原因になることがあります。

据付け(移設)・電気工事をする前に

⚠注意

製品の運搬には、十分注意してください。

- 20kg以上の製品の運搬は、1人でしないでください。
- 製品によってはPPバンドによる梱包を行っていますが、危険ですので運搬の手段に使用しないでください。
- 熱交換器のフィン表面で切傷する場合がありますので、素手で触れないように注意してください。
- 蓄熱槽ユニットの搬入を行う場合は、ユニットベースの指定位置にて吊り下げてください。また、適宜、蓄熱槽ユニットが横ずれしないよう固定し、確実に4点支持で実施してください。3点支持等で運搬・吊下げしますと不安定となり、落下の原因になります。

梱包材の処理は確実に行ってください。

- 梱包材には「クギ」等の金属あるいは、木片等を使用していますので放置状態にしますと「さし傷」などの原因になります。
- 包装用のポリフクロで子供が遊ばないように、破いてから廃棄してください。窒息事故等の原因になります。

試運転をする前に

⚠注意

運転を開始する12時間以上前に電源を入れてください。

- 故障の原因になることがあります。シーズン中は電源を切らないでください。

運転停止後、すぐに電源を切らないでください。

- 必ず5分以上待ってください。水漏れや故障の原因になることがあります。

濡れた手でスイッチを操作しないでください。

- 感電の原因になることがあります。

蓄熱槽の水量は、規定水量は入っているかを確認してください。

- 水量が不足したまま運転スイッチを入れると停止します。そのまま繰り返し運転操作をすると、エアコンの故障の原因となりますので注意してください。

運転中の冷媒配管に素手で触れないでください。

- 運転中の冷媒配管は流れる冷媒の状態により、低温と高温になります。素手で触れると凍傷や火傷になる恐れがあります。

蓄熱槽への給水は日本冷凍空調工業会の水質基準に従ってください。

- 伝熱管の孔食の発生を防止するため当社独自の水処理を施していますので、水の入替は行わないようにしてください。
- 使用開始時および使用開始後定期的に(半年に1回程度)水質検査を行い、水質の変化を継続観察し、腐食傾向が現れた場合は水の入替を行うか、水質処理メーカー等と協議し、適切な対応を行ってください。
- 移設等でやむなく水の入替を行う場合は、当社指定のサービス部品による水処理を必ず実施してください。

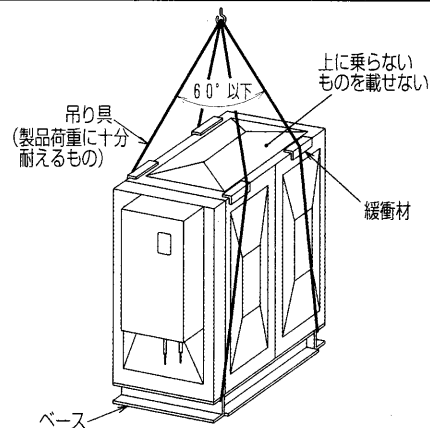
パネルやガードを外したまま運転しないでください。

- 機器の回転物、高温部、高電圧に触れると巻き込まれたり、火傷や感電によりケガの原因になります。

1.蓄熱槽ユニットの設置

(1) 蓄熱槽ユニットの搬入

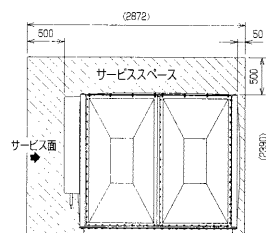
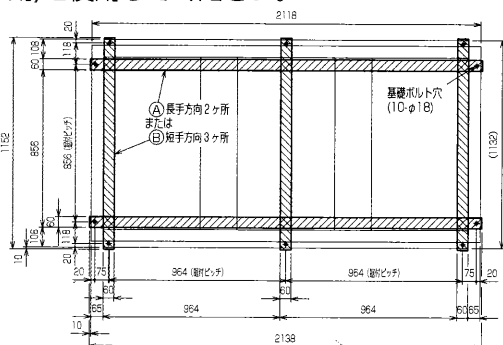
- ・ユニットを吊り上げる場合は、右図のように必ず4カ所吊りとし、衝撃を与えないように作業してください。
- ・フォークリフトによる搬入は、ユニットの奥行きに注意して、長めのフォーク（110cm以上）を用いてください。
- ・蓄熱槽に注水した状態での移動は、危険ですので必ず水抜きを行ってください。（満水時質量STY-26：3130kg, STY-29：3430kg）
- ・吊り具などでユニットにキズをつけないでください。



(2) 蓄熱槽ユニットの設置

- ・基礎（据付架台）は、少なくとも図1の斜線部分（AまたはB）を確保してください。
- ・蓄熱槽ユニットの運転質量は、STY-26Cが約3130kg, STY-29Cが約3430kgとなりますので、それに充分耐えられる基礎（据付架台）としてください。据付架台設置の場合は、少なくとも基礎ボルトの真下を支柱受けしてください。
- ・濡れて困るものの上にユニットを据付けしないでください。外気条件によってはユニット下部から結露水がたれます。結露水がたれて問題となるところでは、排水処理、集中ドレンパン（別売）設置等の処理を現地で実施してください。結露しても熱漏洩量は性能面から見て問題ありません。
- ・蓄熱槽への給水は、必ず日本冷凍空調工業会の水質基準に従ってください。
- ・蓄熱槽は、給水後、若干膨らむ場合があります。
- ・図1に示すサービススペースを確保してください。
- ・STY-29Cを856mmピッチの長手方向4か所で基礎に固定する場合は、アンカーボルトは、ケミカルアンカーPG-13(M12ボルト用)を使用してください。

【図1】



⚠ 警告

ロープは均等に掛けてゆっくり吊り上げ、ロープのはずれや、ユニットの極端な傾きがないようにしてください。

⚠ 警告

- ・据付けは、質量（運転時質量STY-26：3130kg, STY-29：3430kg）に充分耐えるところに確実に行ってください。
- ・強度が不足している場合は、ユニット落下により、ケガの原因になります。

⚠ 警告

- ・台風等の強風、地震に備え、所定の据付工事を行ってください。
- ・据付工事に不備があると、転倒等による事故の原因になることがあります。

⚠ 注意

- ・製品の運搬には十分注意してください。
- ・包装用のポリフクロで子供が遊ばないように、破いてから廃棄してください。窒息事故等の原因になります。
- ・ユニットを吊り下げて搬入する場合は、確実に4点支持で実施してください。3点支持等で運搬・吊下げしますと不安定となり、落下の原因になります。

⚠ 注意

濡れて困るものの上にユニットを据付けしないでください。
外気条件によってユニット下部から結露水がたれます。（機能上の問題はありませぬ。）

⚠ 注意

蓄熱槽ユニットを傾いた状態で設置すると、オーバーフローすることがありますので、必ず水平に設置してください。

(3) 雪に対するお願い

積雪の予想される地域では、十分な防雪対策（雪よけ屋根等の設置）が必要です。ユニットの設置に際しては、十分な配慮をお願いします。（槽の積雪について考慮した構造にしていますが、環境条件（雪質等）及び設置状況により、ユニットへの負担は変わります。したがって、ユニットの故障防止及び安全のため積雪が100cmを超える場合は、早目に雪おろしてください。また、屋根から雪が落ちる場所への設置は避けてください。）

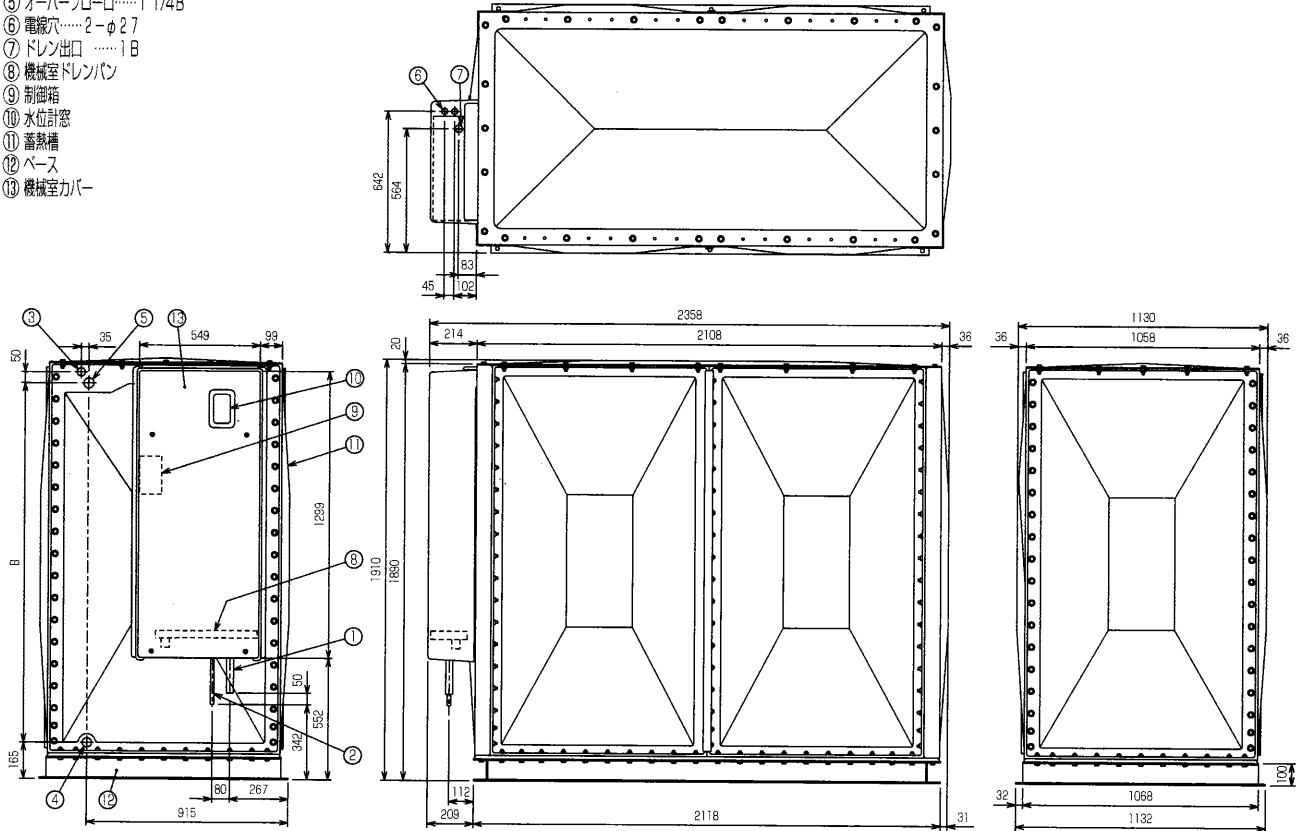
2.冷媒配管

室内/室外ユニットの据付工事説明書を合わせてご覧ください。

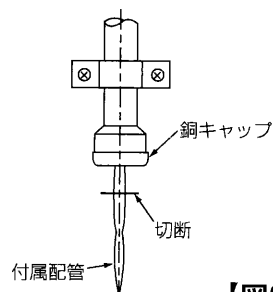
(1) 冷媒配管接続

- ① 冷媒配管（ガス）……φ31.75（ロー付）
- ② 冷媒配管（液）……φ15.88（ロー付）
- ③ 給水口……1B
- ④ 排水口……1B
- ⑤ オーバーフロー口……1 1/4B
- ⑥ 電線穴……2-φ27
- ⑦ ドレン出口……1B
- ⑧ 機械室ドレンパン
- ⑨ 制御箱
- ⑩ 水位計窓
- ⑪ 蓄熱槽
- ⑫ ベース
- ⑬ 機械室カバー

変化寸法	B
STY-26C	1529
STY-29C	1629



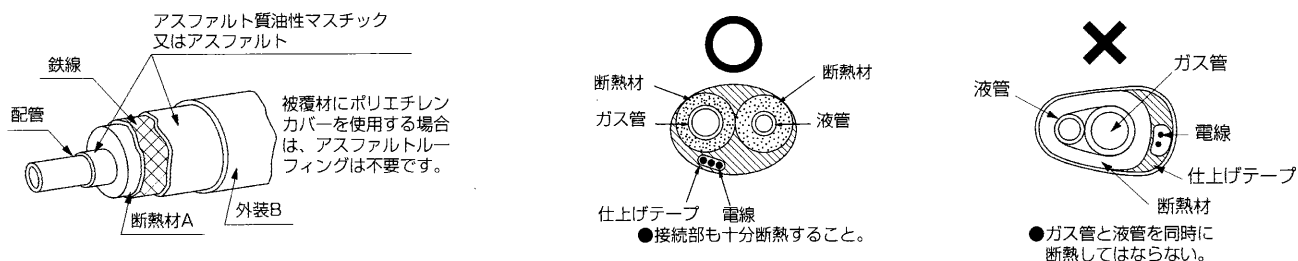
【図2】



【図3】

・冷媒配管（ガス側・液側共）の銅キャップを取外す際には、必ず付属配管をパイプカッターで切断し、ガス抜きしてからロー付け部を取外してください。（図3）

- ①冷媒配管は下記材料をお使いください。
●材質：リン脱酸継目無銅管 JIS規格 (H3300) 品のC1220T-OLまたはC1220T-O(C1220T-OLが望ましい)。
- ②市販の銅管にはゴミが入っている場合がありますので、乾燥した不活性ガスにて吹き飛ばしてください。
- ③配管加工、または配管工事中に配管の中にゴミや水分を入れないでください。
- ④曲げ箇所は、できるだけ少なくし、曲げ半径は、できるだけ大きくしてください。
- ⑤指定冷媒配管が分岐管の径と異なる場合、パイプカッターで接続部を切断するか異径接手を使用して径をあわせて使用してください。
- ⑥冷媒配管制限（許容長さ、高低差、配管径）は必ず守ってください。故障や冷暖房不良の原因となります。
- ⑦ロウ材は、JIS指定品の良質なものを使用してください。
- ⑧室外ユニットのボールバルブを全閉（工場出荷仕様）のままとし、室内・室外・蓄熱槽ユニット間の冷媒配管をすべて接続した後、室外ユニットのボールバルブ（液側・ガス側とも）のサービスポート口より、真空引きを行ってください。（ボールバルブは全閉のままに置いてください。）真空引き中は、室外ユニット制御基板のディップスイッチ4-1を必ずOFF→ONにしてください。また終了後はON→OFFにもどしてください。
- ⑨冷媒配管には必ず十分な断熱を行ってください。（下図4を参考にしてください。）
- ⑩配管ロウ付は必ず無酸化ロウ付（ロウ付する配管内に炭酸ガスを流し、ロウ付熱による配管内部の酸化を防止する）を行い、配管内に異物、水分が混入しないようにしてください。
- ⑪蓄熱槽ユニットのタンクは、FRP製でロウ付時の熱に弱い材料です。現地配管接続の際は、遮熱板等を使用し、炎の向きに充分注意してロウ付作業をしてください。
- ⑫上記以降の作業は、室内室外ユニットの据付工事説明書を参照してください。



	A (断熱材関係)		B (外被履関係)
	グラスファイバー	耐熱ポリエチレンフォーム	
屋内		接着剤	ビニールテープ
床下露出	グラスファイバー +鉄線	+耐熱ポリエチレンフォーム	防水麻布+フロンアスファルト
屋上		+圧着テープ	防水麻布+亜鉛鉄板+油性ペイント

【図4. 断熱工事施工要領】

(2) 冷媒配管サイズ、許容配管長、高低差

ユニット形名	配管サイズ(mm)		許容配管長 室外-蓄熱槽間(m)	許容高低差 室外-蓄熱槽間(m)
	ガス管	液管		
STY-26・29C(-BS,-BSG)	φ31.75	φ15.88	実長 20 (相当長25)	10

【注意】

冷媒の追加チャージは、この時点では行わずに、必ず室外ユニット据付説明書の追加チャージ要領に従ってください。

⚠ 警告

ガスを抜かずにロウ付部を加熱すると、ユニット内部のガスが膨張し、銅管が破裂する恐れがあります。

⚠ 警告

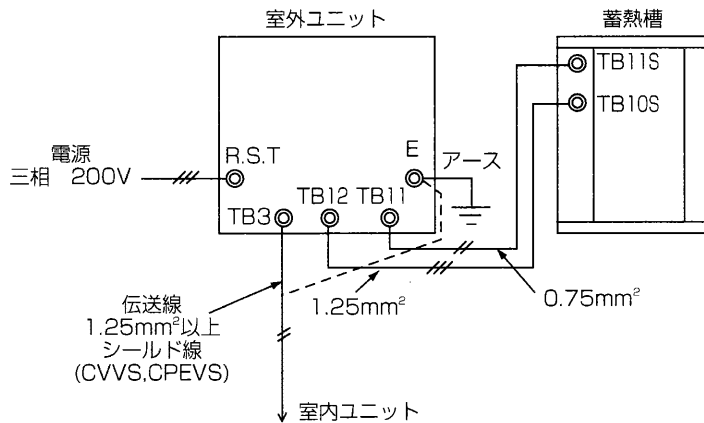
据付や移設の場合は、冷凍サイクル内に指定冷媒（R22）以外のものを混入させないでください。空気などを混入すると、冷凍サイクル内が異常高圧になり、破裂などの原因になります。

⚠ 警告

火気使用中にフロンガス（R22）を漏らさないように注意してください。フロンガスがガスコンロ等の火に触れると分解して、有毒ガスを発生させ、ガス中毒の原因になります。溶接作業は密閉された部屋で実施しないでください。また、冷媒配管工事完了後、必ずガス漏れ検査を実施してください。

3.電気配線

- ・配線は必ず電線管を通し、パネルの電源線穴、伝送線穴にネジなしコネクタ、ボックスコネクタ等を使って固定してください。
- ・室外・蓄熱槽ユニットの配線系統図（図5）を参照し、室外・蓄熱槽ユニットの連絡配線をしてください。
- ・端子台TB11Sの配線（伝送線）と、TB10Sの配線（動力線）を抱き合わせると、誤動作の原因となりますので、**両者を絶対に抱き合わせることのない**ようにしてください。
- ・連絡配線が正しく接続されていることを確認してください。（例. TB10S-1番とTB12-1番）



【図5】

⚠ 警告

電気工事は、電気工事士の資格のある方が、「電気設備に関する技術基準」、「内線規程」及び据付説明書に従って施工し、必ず専用回路を使用してください。電源回路に、容量不足や施工不備があると、感電、火災の原因になります。

⚠ 注意

伝送線と電源線の配線は、抱き合わせると誤動作の原因となりますので、両者を絶対に抱き合わせないようにしてください。

4.水配管

- ・蓄熱槽への給水、排水は、サービス面側に設けた給排水口から行ってください。(5ページ図2参照)
排水口は、注水前に必ず排水管途中にバルブ（現地手配）を接続してください。
- ・槽上部のオーバーフロー口、下部のドレン出口に排水管を接続してください。
- ・給水口、排水口、オーバーフロー口に接続する配管には、必ず防露工事（断熱工事）を施してください。
- ・現地にて接続する配管は、塩ビ管またはステンレス鋼管を使用してください。炭素鋼鋼管などを使用した場合、熱交換器の銅管腐食がおき、蓄冷の能力低下ばかりでなく冷媒漏れによるユニット故障が発生する場合がありますので注意してください。また、切削油が混入しないよう注意してください。
- ・寒冷地などで水配管が凍結の恐れのある場合は、配管へのヒータ取付を行ってください。

5.蓄熱槽への注水

●初期給水

給水口から注水してください。給水は赤線を目安として行ってください。

※ 1. 注水は、必ず赤線より上まで行ってください。但し、赤線より上の水は、蓄冷時蓄熱槽内の水が部分的に凍るため、オーバーフローして無くなることがあります。

(水位は蓄熱槽内に氷ができることにより、蓄冷時で最大7～9cm程度の上昇があります。)

●定期給水

水位は定期的(基本的には1回/半年シーズンイン時)に確認し、水位計から水が見えなくなったら赤線より上まで給水してください。

※ 1. シーズンイン時には必ず水位の確認をお願いします。

※ 2. サービス時等は、氷を溶かしてから給水するかもしくは、蓄熱槽内の着氷による水位上昇を見込んで水を赤線の上7～9cmまで入れてください。

●水質

初期給水、定期給水の水質は以下を遵守願います。

(1) (社)日本冷凍空調工業会制定の「冷凍空調機用水質ガイドライン」

(2) 補給水の中に異物(鉄さび等の沈殿物)が無いこと

上記水質が確保できない場合は、当社指定のサービス部品による水質調整を実施するとともに、使用開始時及び使用開始後定期的(半年に1回程度)に水質検査を行い水質を維持管理ください。また、移設等により水の入替えを実施した場合にも上記水質調整及び維持管理を実施ください。

蓄熱槽の水質基準(参考値)

項目	単位	補給用水質基準	循環用水質基準	水質基準を越えた場合の弊害事項		
				腐食	スケール	
基準項目	pH (25℃)	-	6.0～8.0	6.8～8.0	○	○
	電気伝導率 (25℃)	μS/cm	300以下	400以下	○	○
	塩化物イオン	mg/L	50以下	50以下	○	
	硫酸イオン		50以下	50以下	○	
	酸消費量(pH4.8)(Mアルカリ度)		50以下	50以下		○
	全硬度		50以下	70以下		○
	カルシウム硬度		50以下	50以下		○
	イオン状シリカ		30以下	30以下		○
参考項目	鉄		0.3以下	1.0以下	○	○
	硫化物イオン		検出しないこと	検出しないこと	○	
	アンモニウムイオン	0.1以下	1.0以下	○		
	遊離炭酸	4.0以下	4.0以下	○		

出典：日本冷凍空調工業会

「冷凍空調機器用水質ガイドライン(JRA GL-02-1994)」

⚠注意

蓄熱槽のタンクは、完全密閉構造でないため、急激な給水を行うとはねかえり等により、タンク外に水滴が飛び出る恐れがありますので、加圧注水は避けてください。

⚠注意

蓄熱槽の水位計から水が見えなくなった場合は、初期水位(水位計の赤線部)まで水を補給してください。

⚠注意

蓄熱槽への給水は、必ず日本冷凍空調工業会の水質基準に従ってください。

⚠注意

機器の劣化を防止し、性能低下を防ぐため、水質の確保をお願いします。管理が不十分ですと、熱交換器の銅管腐食が発生したり、スケールにより蓄冷の能力及び蓄冷量が確保されない場合がありますので注意してください。

