

MITSUBISHI三菱電機フリープランシステム室内ユニット

販売店・工事店さま用

R407C対応

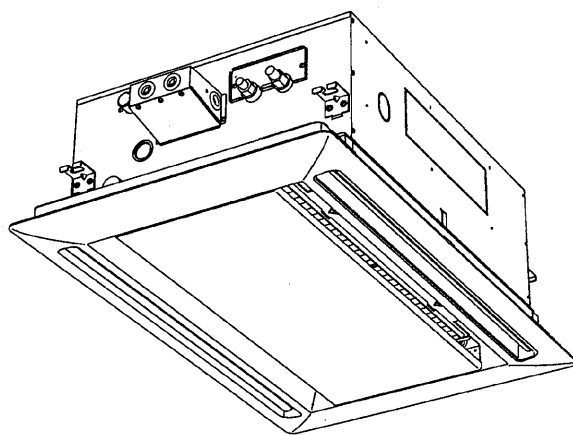
PLFY-P・LMD-Dシリーズ 据付工事説明書

冷媒回路内にほこり、ゴミ、水分等が混入しないよう、従来以上に冷媒配管工事に注意してください。

本説明書は室内側ユニットの据付方法を記載してあります。

室外側ユニットの据付方法及びマルチのシステム関連の項目は、室外側ユニットの据付工事説明書に記載されております。

※リモコンは別売部品となっております。



- この製品の性能・機能を十分に発揮させ、また安全を確保するために、正しい据付工事が必要です。据付の前に、室外ユニット付属の説明書と併せて、本説明書を必ずお読みください。

〔もくじ〕

〔ページ〕

※安全のために必ず守ること	1・2・3
※室内ユニット同梱付属品	4
1. 据付けの前に	4
2. 据付け場所の選定	4・5・6
3. 据付け前の準備	6・7・8
4. 冷媒配管	8・9
5. ドレン配管	10
6. 電気配線工事	11・12・13・14・15
7. 試運転方法	16
8. 高圧ガス明細書	17

〔据付される方へのお願い〕

室外ユニット側に据付報告書と保証書がセットに入っておりますので、据付をされる方は必ず全項目を書き入れ捺印の上、下記宛にご報告願います。保証書だけお客様に渡してください。

据付報告書と保証書の配布方法は次のとおりです。

- 据付報告書 (A)……賣店の控
(B)……特約店、販売会社の控
(C)……販売会社経由三菱電機(営業所)用
(D)……販売会社経由三菱電機(製作所)用

保証書……お客様控

不明の点がありましたら、三菱電機の担当営業所へご照会ください。

安全のために必ず守ること

- 据付工事は、この「安全のために必ず守ること」をよくお読みのうえ、確実に行ってください。
- ここに示した注意事項は、安全に関する重大な内容を記載していますので、必ず守ってください。
- 誤った取扱いをしたときに生じる危険とその程度を、次の表示で区分して説明しています。

警告

誤った取扱いをしたときに、死亡や重傷などに結びつく可能性があるもの。

注意

誤った取扱いをしたときに、傷害または家屋・家財などの損害に結びつくもの。

- 据付工事完了後、試運転を行い異常がないことを確認すると共に、取扱説明書にそって、お客様に「安全のために必ず守ること」や使用方法、お手入れの仕方等を説明してください。
- また、この据付工事説明書は取扱説明書と共に、お客様で保管いただくように依頼してください。
- また、お使いになる方が代わる場合は、新しくお使いになる方にお渡しいただくよう依頼してください。

警告

据付けは、販売店または専門業者に依頼してください。
ご自分で据付工事をされ不備があると、水漏れや感電、火災等の原因になります。

据付けは、重量に十分に耐える所に確実に行ってください。
強度が不足している場合は、ユニットの落下により、けがの原因になります。

配線は、所定のケーブルを使用して確実に接続し、端子接続部にケーブルの外力が伝わらないように確実に固定してください。
接続や固定が不完全な場合は、発熱、火災等の原因になります。

台風などの強風、地震に備え、所定の据付工事を行ってください。
据付工事に不備があると、転倒などによる事故の原因になります。

加湿器、高性能フィルターなどの別売品は、必ず、当社指定の製品を使用してください。
また、取付けは専門の業者に依頼してください。ご自分で取付けをされ、不備があると、水漏れや感電、火災等の原因になります。

改造は絶対にしないでください。また、修理は、お買上げの販売店にご相談ください。
修理に不備があると水漏れや感電、火災等の原因になります。

設置工事終了後、冷媒ガスが漏れていないことを確認してください。
冷媒ガスが室内に漏れ、ファンヒーター、ストーブ、コンロなどの火気に触れると、有毒ガスが発生する原因になります。

作業中に冷媒ガスが漏れた場合は、換気してください。
冷媒ガスが火気に触れると、有毒ガスが発生する原因になります。

据付工事は、この据付工事説明書に従って確実に行ってください。
据付に不備があると、水漏れや感電、火災等の原因になります。

電気工事は、電気工事士の資格のある方が、「電気設備に関する技術基準」、「内線規程」及び据付工事説明書に従って施工し、必ず専用回路を使用してください。
電源回路容量不足や施工不備があると感電、火災の原因になります。

室内外ユニットの端子台カバー（パネル）を確実に取付けてください。
端子台カバー（パネル）取付けに不備があると、ほこり・水などにより、火災、感電の原因になります。

据付けや移設の場合は、冷凍サイクル内に指定冷媒（R-407C）以外のものを混入させないでください。
空気などを混入すると、冷凍サイクル内が異常高圧になり、破裂などの原因になります。

小部屋へ据付ける場合は万一冷媒が漏れても限界濃度を超えない対策が必要です。
限界濃度を超えない対策については、販売店と相談して据付けてください。万一、冷媒が漏洩して限界濃度を超えると酸欠事故の原因になります。

エアコンを移動再設置する場合は、販売店または専門業者にご相談ください。
据付けに不備があると水漏れや感電、火災等の原因になります。

据付けをする前に

注意

可燃性ガスの漏れるおそれがある場所への設置は行わないでください。
万一ガスが漏れてユニットの周囲にたまると、発火の原因になることがあります。

特殊環境には、使用しないでください。
油（機械油を含む）、蒸気、硫化ガスなどの多い場所で使用すると性能を著しく低下させたり、部品が破損したりする場合があります。

病院、通信事業所などに据付けされる場合は、ノイズに対する備えを充分に行なって施工してください。
インバータ機器、自家発電機、高周波医療機器、無線通信機器の影響によるエアコンの誤動作や故障の原因になったり、エアコン側から医療機器あるいは通信機器へ影響を与え人体の医療行為を妨げたり、映像放送の乱れや雑音などの弊害の原因になることがあります。

食品・動植物・精密機器・美術品の保存等特殊用途には使用しないでください。
食品の品質低下等の原因になることがあります。

漏れて困るものの上にユニットを据付けしないでください。
湿度が80%を超える場合やドレン出口が詰まっている場合は、室内ユニットからも露が落ちる場合もあります。また、暖房時には室外ユニットよりドレンが垂れますので、必要に応じ室外ユニットも集中排水工事をしてください。

冷媒R407C使用機器としての注意点

⚠ 注意

既設の冷媒配管を流用しないでください。

既設の配管内部には、従来の冷凍機油や冷媒中の塩素が大量に含まれ、これらの物質が新しい機器の冷凍機油劣化等の原因になります。

冷媒配管はJISH3300「銅及び銅合金継目無管」のC1220のりん脱酸銅を使用してください。また管の内外面は美麗であり、使用上有害なイオウ、酸化物、ゴミ、切粉等（コンタミネーション）の付着がないことを確認してください。

冷媒配管の内部にコンタミネーションの付着があると冷凍機油劣化等の原因になります。

据付けに使用する配管は屋内に保管し、両端ともロウ付けする直前までシールしておいてください。

（エルボ等の継手はビニール袋等に包んだ状態で保管）

冷媒回路内にほこり、ゴミ、水分が混入しますと、油の劣化・圧縮機故障の原因となります。

フレア・フランジ接続部に塗布する冷凍機油は、エステル油又はエーテル油又はアルキルベンゼン（少量）を使用してください。

鉱油が多量に混入すると冷凍機油劣化等の原因となります。

液冷媒にて封入してください。

ガス冷媒で封入するとポンペ内冷媒の組成が変化し、能力不足等の原因になります。

R-407C以外の冷媒は使用しないでください。

R-407C以外（R22等）を使用すると、塩素により冷凍機油劣化等の原因になります。

逆流防止器付真空ポンプを使用してください。

冷媒回路内に真空ポンプ油が逆流し、機器の冷凍機油劣化等の原因になります。

従来の冷媒に使用している下記に示す工具類は使用しないでください。

（ゲージマニホールド・チャージホース・ガス洩れ検知器・逆流防止器・冷媒チャージ用口金・真空度計・冷媒回収装置）
従来の冷媒・冷凍機油が混入しますと、冷凍機油劣化の原因になります。

水分が混入しますと、冷凍機油劣化の原因になります。

冷媒中に塩素を含まないため、従来の冷媒用ガス洩れ検知器で反応しません。

工具類の管理は従来以上に注意してください。

冷媒回路内にほこり、ゴミ、水分等が混入しますと、冷凍機油劣化の原因になります。

チャージングシリンダを使用しないでください。

チャージングシリンダを使用すると冷媒の組成が変化し、能力不足等の原因となります。

据付け（移設）・電気工事をする前に

⚠ 注意

アースを行ってください。

アース線は、ガス管、水道管、避雷針、電話のアース線に接続しないでください。アースが不完全な場合は、感電の原因になることがあります。

電源配線は張力がかからないように配線工事をしてください。断線したり、発熱・火災の原因になります。

正しい容量のヒューズ以外は使用しないでください。

大きな容量のヒューズや針金・銅線を使用すると故障や火災の原因になることがあります。

製品の運搬には、充分注意してください。

20kg以上の製品の運搬は、1人でしないでください。

製品によってはPPバンドによる梱包を行っていますが、危険ですので運搬の手段に使用しないでください。

熱交換器のフィン表面で切傷する場合がありますので、素手で触れないように注意してください。

包装用のポリ袋で子供が遊ばないように、破いてから破棄してください。窒息事故等の原因になります。

室外ユニット等吊りボルトによる搬入を行う場合は、確実に4点支持で実施してください。3点支持等で運搬・吊下げますと不安定となり、落下の原因になります。

長期使用で据付台等が傷んでいないか注意してください。

傷んだ状態で放置するとユニットの落下につながり、けが等の原因になることがあります。

エアコンを水洗いしないでください。

感電の原因になることがあります。

設置場所によっては漏電ブレーカーの取付けが必要です。

漏電ブレーカーが取付けられていないと感電の原因になることがあります。

電源配線は、電流容量、規格品の配線にて工事をしてください。

漏電や発熱・火災の原因になります。

ドレン配管は、据付工事説明書に従って確実に排水するよう配管し、結露が生じないように保温してください。

配管工事に不備があると、水漏れし、家財等を濡らす原因になることがあります。

ドレン配管の断熱は結露しないように確実に行ってください。

不完全な断熱施工を行うと配管等表面が結露して露タレ等が発生し、天井・床その他、大切なものを濡らす原因となります。

梱包材の処理は確実に行ってください。

梱包材には「クギ」等の金属あるいは、木片等を使用していますので放置状態にしますとさし傷などのけがをするおそれがあります。

試運転をする前に

⚠ 注意

運転を開始する12時間以上前に電源を入れてください。

故障の原因になることがあります。

シーズン中は電源を切らないでください。

パネルやガードを外した状態で運転をしないでください。

機器の回転物、高温部、高電圧部に触れると、巻き込まれたり、やけどや感電によるけがの原因になります。

運転中の冷媒配管に素手で触れないでください。

運転中の冷媒配管は流れる冷媒の状態により低温と高温になります。素手で触れると凍傷や火傷になるおそれがあります。

吹出し口・吸込口の近くにものを置かないでください。

能力が低下、または運転が停止することがあります。

濡れた手でスイッチを操作しないでください。

感電の原因になることがあります。

エアフィルタを外したまま運転しないでください。

内部にゴミが詰まり、故障の原因になることがあります。

運転停止後、すぐに電源を切らないでください。

必ず5分以上待ってください。

水漏れや故障の原因になることがあります。

室内ユニット付属品

本ユニットには下記同梱部品が付属されておりますので据付前に確認してください。

品番	付属品	個数	品番	付属品	個数
①	断熱パイプ (小)	1ヶ	⑤	ドレンホース	1ヶ
②	フレア断熱	1ヶ	⑥	座金	8ヶ
③	パンタイ (小)	2ヶ	⑦	ドレンポンプ試験用コネクタ	1ヶ
④	パンタイ (大)	4ヶ			

（ダンネットパイプ
冷媒配管
ドレンハイカン
配線）

現地御手配品
詳細はP7～P10を参考にしてください。

1. 据付けの前に

ユニット運搬・据付け等するとき、ユニットに傷をつけないようにしてください。

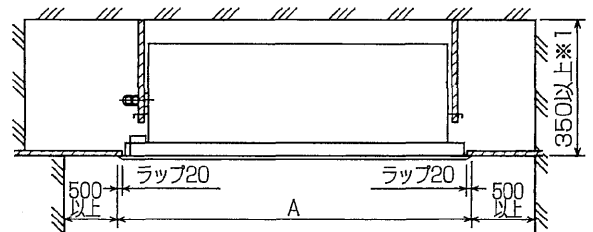
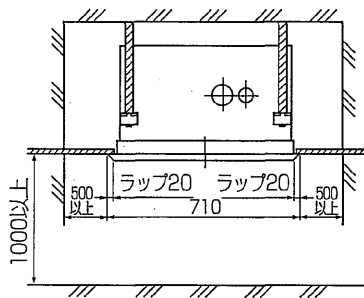
2. 据付け場所の選定

- 吹出し空気が部屋全体に行き渡るところ。
- 据付け・サービス時の作業スペースが確保できる場所。
- 侵入外気の影響のない場所。
- 吹出し空気、吸込み空気の流れに障害物のない場所。
- 油の飛沫や蒸気のない場所。
- 粉の飛散のない場所。また、多量の蒸気のない場所。
- 酢（酢酸）を多量に使用しない場所。
- 可燃性ガスの発生・流入・滞留・洩れの恐れのない場所。
- 高周波を発生する機械（高周波ウエルダー等）のない場所。
- ノイズの影響のない場所。また、エアコン側から他の機器に影響のない場所。
- 吹出し口側に火災報知器（センサー部）が位置しないようにしてください。
（暖房運転時に吹出し温風により火災報知器が誤作動する恐れがあります。）
- 酸性の溶液などを頻繁に使用する場所は避けてください。
- 特殊なスプレー（イオウ系）などを頻繁に使用する場所は避けてください。
- 海浜地区など特に塩分の多い場所は避けてください。

◆据付・サービススペースの確保

（単位 mm）

- 部屋の形や据付位置に最適な吹出方向を選定してください。



形名	22~45	56・71	80~112	140
A	1080	1250	1750	2010

- 配管・配線・メンテナンスは下面及び側面となっておりますので上記スペースを確保してください。尚、吊込時の作業性と安全性を考慮して、できるだけ多くのスペースを確保してください。

- 多機能ケースメント組込時は※1寸法に⊕110加えた寸法が必要です。
（スパーサ組込時は⊕220必要です。）



警告

据付けは、重量に充分耐える場所に
確実に行う。

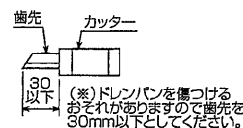
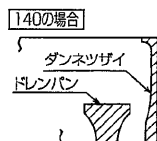
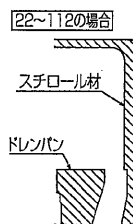
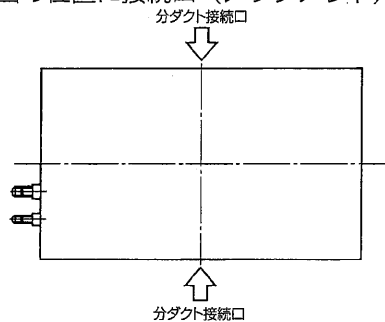
- 強度不足の場合は、ユニットの落下により、ケガの原因になります。

2. 据付け場所の選定

◆分ダクト接続口

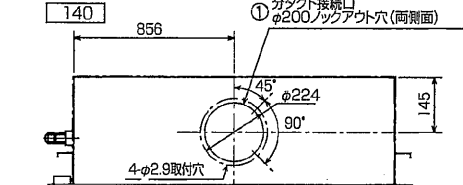
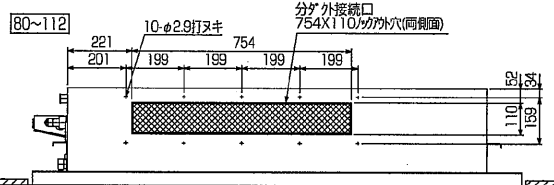
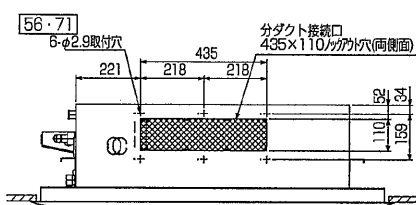
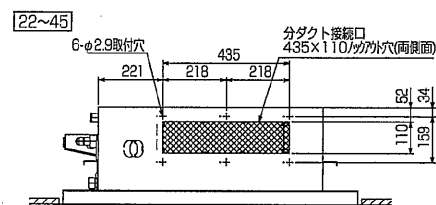
(単位 mm)

- 下図の位置に接続口（ノックアウト）が設けてありますので据付の際、用途に合わせてご利用ください。



ご注意

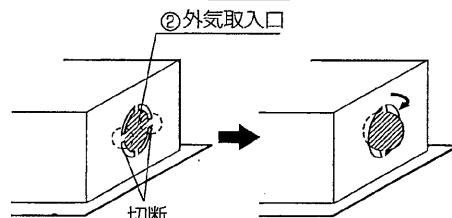
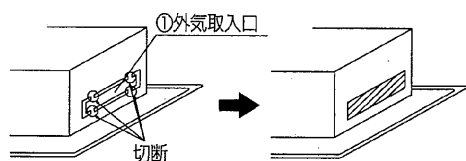
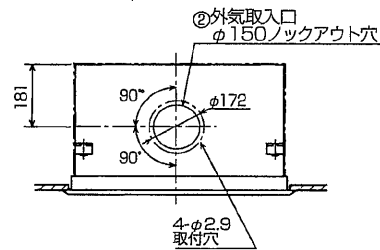
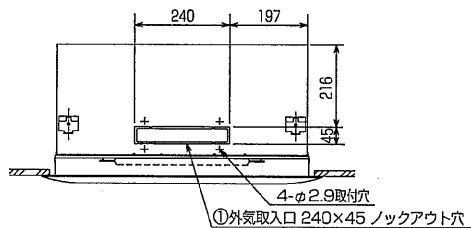
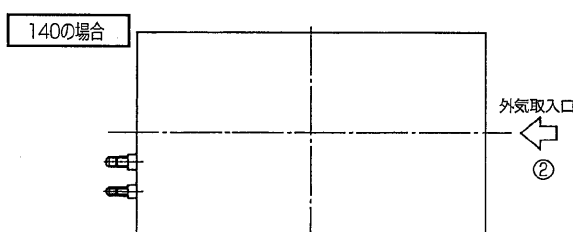
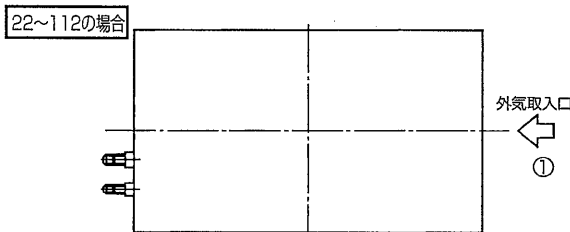
- ①分ダクト接続口の裏面にはスチロール材(22~112の場合)、ダンネツザイ(140の場合)がありますので、カッターにて接続穴に沿ってスチロール材やダンネツザイを切断してください。
- ②切りカスが静電気により熱交換器に付着する場合があります。ドレン水が詰まり、水漏れの原因となりますので、切断した後、切りカスは必ず除去してください。



◆外気取入口

(単位 mm)

- 下図の位置に接続口（ノックアウト）が設けてありますので据付の際、用途に合わせてご利用ください。



ご注意

- ①外気取入口を4カ所切断してください。円形フレキシブダクトを接続する場合は、別売品の外気取入口ダクトフランジPAC-KH110F(φ150)を取付けてください。

ご注意

- ②外気取入口の、吸気風量調節を行う際は、上図のように外気取入口を2カ所切断し、回転させることで調節可能になります。

2. 据付け場所の選定

◆室内外組合せ

室内ユニットと室外ユニットの組合せは室外ユニット側の据付工事説明書を参照ください。

◆複数台設置される場合のお願い（グループ制御含む）

据付工事・サービスメンテナンス時に個々の室内・室外ユニットの組合せや、グループ制御時のユニットアドレス（ユニット号機）の確認がしやすいように、室内ユニットの製品名板に組合せ番号・記号が記入できますので利用ください。

◆別売部品の取付け

⚠警告

加湿器・高性能フィルタ等の別売部品は必ず当社指定の製品を使用してください。また、取付けは専門の業者に依頼してください。ご自分で取付けをされ不備があると水漏れ、感電、火災等の原因になります。

3. 据付け前の準備

●天井開口穴・吊ボルトピッチ・各配管・各ダクトの位置関係

(単位mm)

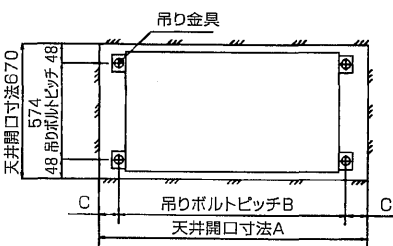
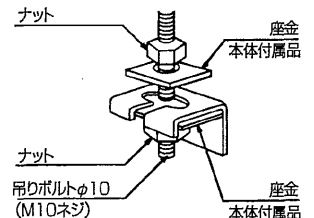
◆天井開口穴・吊ボルトピッチ

- パネルに付属のゲージを使用しユニット本体と天井開口穴の位置が下図寸法となるように設置してください。ゲージの使用方法については、パネルに付属の説明書を参照ください。

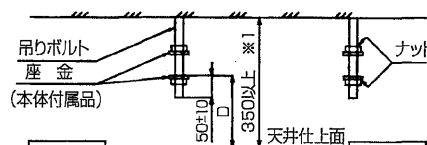
注1) ゲージは温湿度の変化により伸縮することがありますので、現品の寸法を確認してから使用してください。

注2) 天井開口穴寸法は、下図の範囲内で調整可能ですが、天井開口穴に対して、ユニット本体が片寄りとならないように天井開口穴とユニット本体のセンターを合わせ、天井開口穴端面とユニット本体外形のスキマ寸法が対辺同士同程度となるようにしてください。

- 吊りボルト（全ネジ）はM10を使用してください。（現地手配）
- 吊りボルトの長さは天井仕上面から上方へCmm必要です。なお本体と化粧パネルの高さ寸法は、天井仕上面への取付微調整を行う為に本体を上方へ最大10mmスライドすることができます。スライドさせる場合や高性能フィルタを組込む場合には、下表の寸法が必要です。これに本体の吊り金具を固定するナットを図示位置に取り付けてください。



形式	22~45	56~71	80~112	140
A	1040	1210	1710	1970
B	824	994	1494	1756
C		108		107



据付例	347~357	高性能フィルタ 使用時
		457~467
D寸法	22~112	22~112
	157~167	267~277
	140	140
	155~165	265~275

- 多機能ケースメント組込時は※1寸法にφ110加えた寸法が必要です。（スパーサ組込時はφ220必要です。）

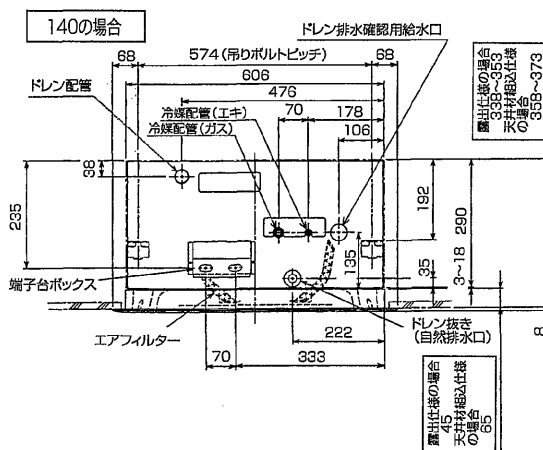
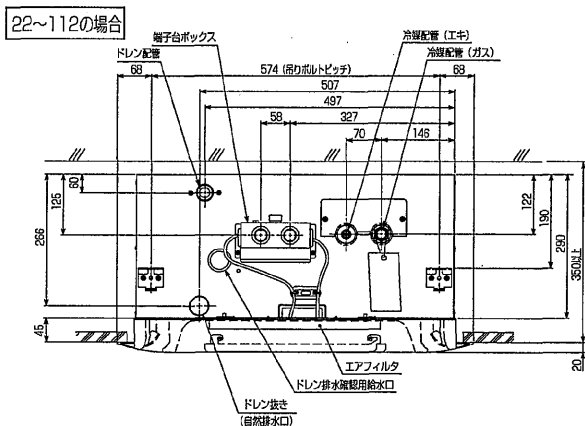
3. 据付け前の準備

●天井開口穴・吊ボルトピッチ・各配管・各ダクトの位置関係

(単位mm)

◆冷媒配管・ドレン配管位置

項目	機種	22~45	56~90	112	140
冷媒配管 (フレア接続)	液管	φ 6.35	φ 9.52		
	ガス管	φ 12.7	φ 15.88	φ 19.05	
ドレン配管		VP-25			



◆吊りボルトの設置

※吊りボルトはM10をご使用ください。吊りボルトは現地手配です。

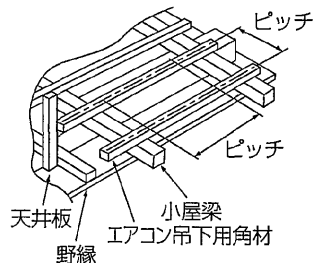
- 吊り下げ構造 (吊り下げる箇所を強固な構造にします。)
 - 天井の処理……建物の構造により異なりますので、くわしくは建築、内装業者とご相談ください。
- ①天井板取外し範囲……客先天井の水平度を正しく保ち、天井板の振動を防ぐためには必ず天井下地 (骨組：野縁と野縁受け) の補強が必要です。
- ②天井下地を切断撤去してください。
- ③天井下地切断端の補強、および天井板の端固定用の天井下地を追加してください。

◆吊り下げ構造

※吊り下げ箇所は強固な構造にします。また、ダクター等を利用すると吊り下げが容易です。

【木造・簡易鉄筋の場合】

- 小屋梁 (はり・平屋建て) または2階梁 (2階建て) を強度メンバーとしてください。
- ユニット吊り下げには丈夫な角材を用いてください。
梁間が 90cm以下の場合 = 6 cm角以上の角材
梁間が 180cm以下の場合 = 9 cm角以上の角材

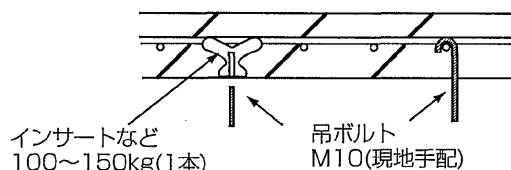


製品質量 (kg)

形名	22	28	36	45	56	71	80	90	112	140
本体	PLFY-P・LMD-D	23		24	27	28	39	44	47	56
パネル			6.5			7.5		12.5		13

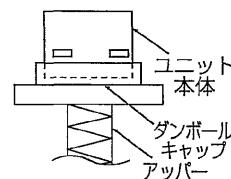
【鉄筋の場合】

- 下図の方法で吊ボルトを固定するか、またはアングル・角材などを利用して吊ボルトを取付けます。



◆ユニット本体の吊り下げ

- 室内ユニットは、据付場所まで梱包のまま搬入してください。
- 室内ユニットの吊込みは、アッパー等で本体を持ちあげ吊りボルトに通してください。
- 室内ユニットの設置は、天井張り工事前に施工してください。
- アッパー等で持上げる際、本体を保護する為梱包のまま反転しダンボールキャップの上のせたまま、持上げてください。



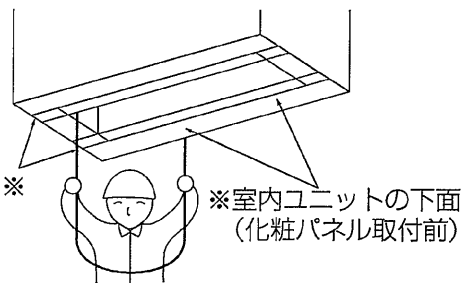
3. 据付け前の準備

●天井開口穴・吊ボルトピッチ・各配管・各ダクトの位置関係

(単位mm)

◆本体の位置確認および吊りボルトの固定

- ユニット本体と天井開口穴との位置関係がでていることを、パネルに付属のゲージを使用して確認してください。位置が異なりますと風もれによる露たれ等の原因となりますので必ずチェックしてください。
- 右図の※印の面が水平になっているか水準器、又はビニールチューブに水を入れて確認した後、吊りボルトのナットを確実に締め付け本体と吊りボルトを固定してください。
- ドレン水の排水を確実にを行うため、本体の吊り下げ時、水準器等を使用して、必ず水平に吊り下げてください。



⚠ 注意

本体が必ず水平になるように、据付けてください。

4. 冷媒配管

- 既設の冷媒配管を流用しないでください。

⚠ 警告

据付けや移設の場合は、冷凍サイクル内に指定冷媒 (R-407C) 以外のものを混入させないでください。空気などを混入すると冷凍サイクル内が異常高圧になり、破裂等の原因になります。

- 冷媒配管からの水タレ防止のため、十分な防露断熱工事を施工してください。
- 市販の冷媒配管を使用の場合は、液管・ガス管共に必ず市販の断熱材を巻いてください。

(断熱材……耐熱温度100℃以上・厚み下表による)

- ①断熱材の厚さは、配管のサイズにより選定すること。

配管サイズ	断熱材の厚さ
6.4mm~25.4mm	10mm以上
28.6mm~38.1mm	15mm以上

- ②最上階または高温多湿の条件下で使用する場合は、上記の厚さ以上にする必要があります。

- ③客先指定の仕様がある場合は、それに従ってください。

- 真空引き及びバルブ開閉操作は、室外ユニットの据付工事説明書を参照してください。

◆冷媒配管工事

本工事を実施する場合は、必ず室外ユニットの据付説明書と照らし合わせて行ってください。

- 配管長さ、許容高低差等の制限は、室外ユニットの説明書を参照してください。
- 配管の接続方法は、フレア接続です。

冷媒配管注意事項

- ろう付は必ず無酸化ろう付を行い配管内に異物、水分が混入せぬようにしてください。
- フレア接続のシート面には、冷凍機油を塗布し、必ずダブルスパナで締め付けてください。
- 冷媒配管は、室内ユニット配管出口に荷重がかからないよう、支持金具を設けて支えてください。尚、室内ユニットフレア接続口より、支持金具は50cmはなれた所に設けてください。
- 既設の冷媒配管を流用しないでください。
- フレア接続部に塗布する冷凍機油は、エステル油又はエーテル油又はアルキルベンゼン (少量) を使用してください。
- 冷媒配管はJISH3300「銅及び銅合金継目無管」のC1220のりん脱酸銅を使用してください。また管の内外面は美麗であり、使用上有害なイオウ、酸化物、ゴミ、切粉等 (コンタミネーション) の付着がないことを確認してください。

⚠ 警告

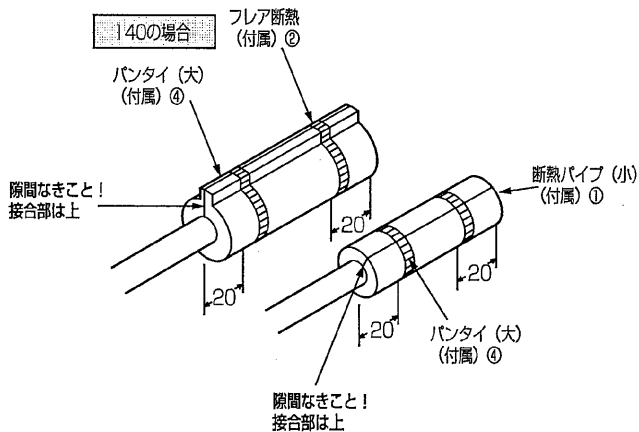
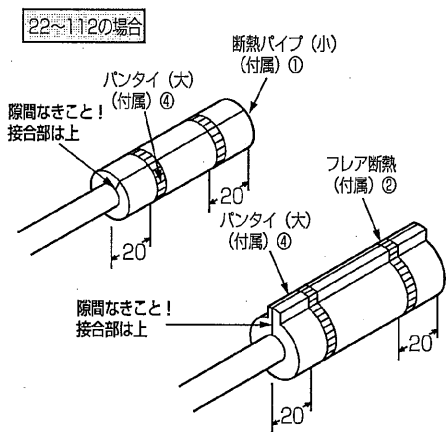
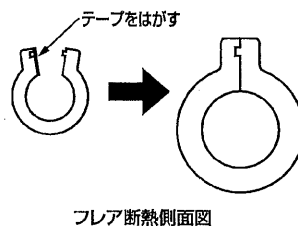
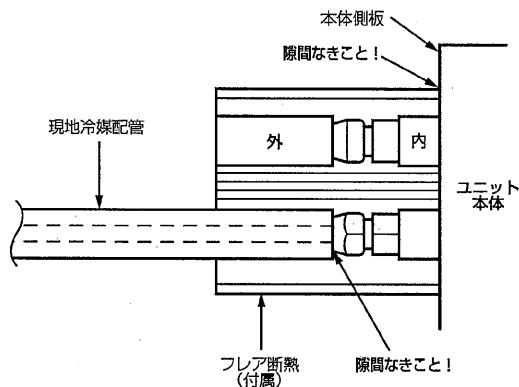
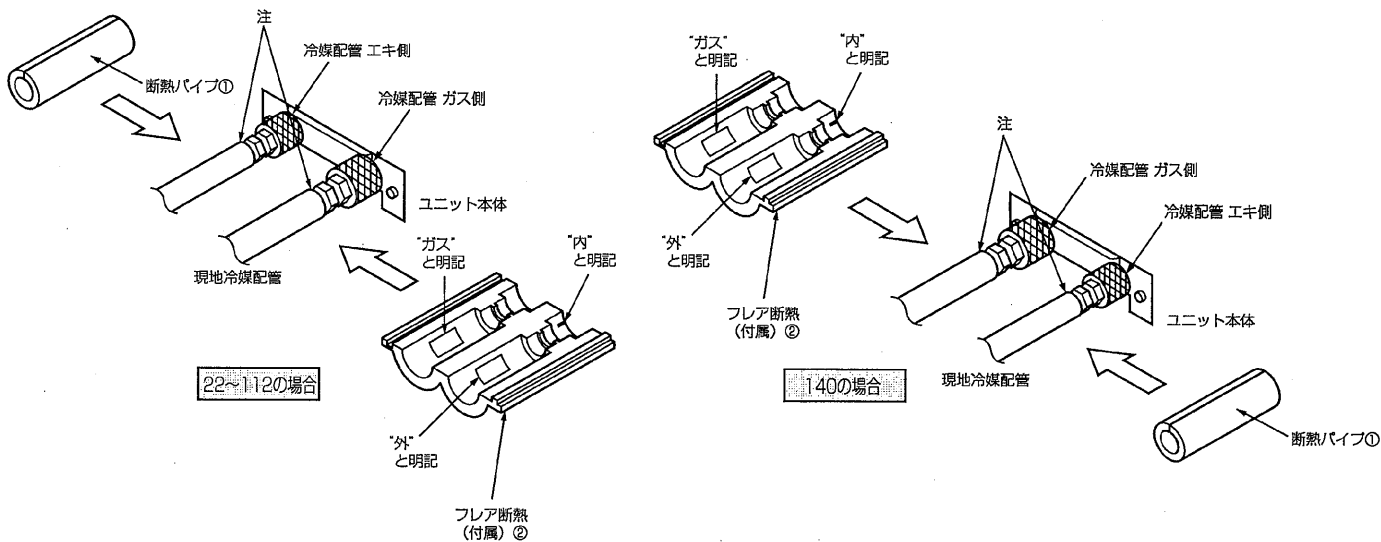
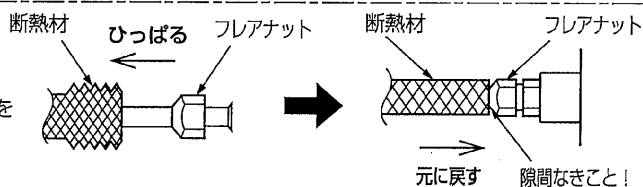
据付けや移設の場合は、冷凍サイクル内に指定冷媒 (R-407C) 以外のものを混入させないでください。空気などを混入すると、冷凍サイクル内が異常高圧になり、破裂等の原因になります。

4. 冷媒配管

◆冷媒配管接続口についてのお願い

●冷媒配管接続完了後、接続口（フレア接続部）を下図の如く断熱パイプにて断熱処理をお願いします。

注) 現地冷媒配管にフレアナットを差し込みフレア拡張する際に断熱材を引っ張り拡張後、断熱材を元に戻してください。銅配管が露出しますと結露の原因となりますので細心の注意をはらってください。



◆冷媒量調整

室外ユニットの据付工事説明書を参照して、冷媒量の調整を行います。

5. ドレン配管

- ドレン配管の施工時は以下に示す事柄を必ず守ってください。
- ドレン配管は下り勾配 (1/100以上) となるようにしてください。
- ドレン配管はイオウ系ガスが発生する下水溝には、直接入れないでください。
- 接続部から水漏れのないように確実に施工してください。
- 水タレが起こらないように、断熱工事を確実に行ってください。
- 室内を通るドレン配管は、必ず市販の断熱材 (発泡ポリエチレン比重0.03・厚さ、下表による) を巻いてください。

配管サイズ	断熱材の厚さ
6.4mm~25.4mm	10mm以上
28.6mm~38.1mm	15mm以上

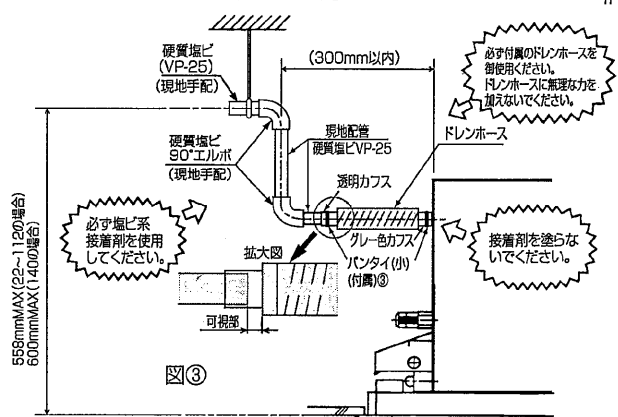
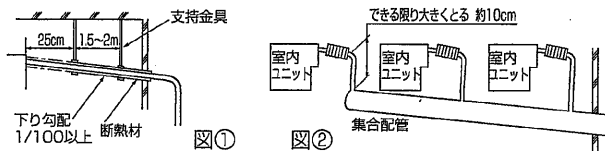
- ①断熱材の厚さは、配管のサイズにより選定すること。
- ②最上階または高温多湿の条件下で使用する場合は、右表の厚さ以上にする必要があります。
- ③客先指定の仕様がある場合は、それに従ってください。

■施工後、ドレンが排出されていることを、ユニットドレン口可視化部及びドレン配管最終出口部で確認してください。

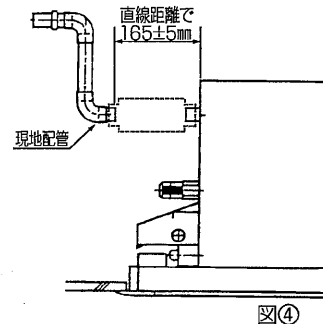
◆ドレン配管工事

1. ドレン配管は室外側 (排水側) が下り勾配 (1/100以上) となるようにし、途中でトラップや山越えを作らないようにしてください。(図①)
2. ドレン配管の横引きは20m (高低差は含みません) 以下にしてください。また、ドレン配管が長い場合には途中で支持金具を設けてドレン配管の波打ちをなくしてください。エア抜き管は絶対につけないでください。ドレンが吹出場合があります。
3. ドレン配管は硬質塩ビパイプ一般管VP-25(外径φ32)を使用してください。
4. 必ず付属のドレンホースを使用し、室内ユニットドレン口と現地配管の距離は図④に従い、工事を行ってください。
5. ドレンホースに無理な引張・圧縮荷重がかからないようにしてください。
6. 集合配管の場合図②のように、本体ドレン出口より10cm低い位置に集合配管がくるようにしてください。
7. ドレン配管の排水口部の臭気トラップは設けないでください。
8. ドレン配管の出口は臭気の発生する恐れのない場所に施工してください。
9. ドレン配管はイオウ系ガスの発生する下水溝に直接入れないでください。
10. ドレン配管の取出口は、天井面から55cm(22~112の場合)60cm(140の場合)まで高くさせることができますので、天井内に障害物等がある場合にエルボ等を用い、現地の施工に合わせて最小限の高さで施工してください。(図③)

- 注) ●立ち上げ部が長いと停止時の戻り水が多くなり、シーズンOFF時のスライムの発生または異臭などの原因になりますので最小限の立ち上げとしてください。
- ドレンホースを曲げて使用しないでください。
 - ドレンホース配管スペースが横方向に取れない場合は、軟質塩ビカフス (現地御手配) 等による接続をおすすめします。
 - ドレンホースに無理な引張・圧縮荷重がかからないようにしてください。



室内ユニット排水出口は、絶対に接着剤による接続を行わないでください。(接着剤では接着困難です) ドレンアップメカのサービスができなくなります。また、接続口の樹脂が、接着剤によっては侵されて割れる可能性があります。但し、室内ユニット排水出口以外の、各接続部は、塩ビ系接着剤で接着してください。



▲注意

ドレン配管は、確実に排水するよう配管し、結露が生じないように保温してください。配管工事に不備があると水漏れし、家財等を濡らす原因になることがあります。

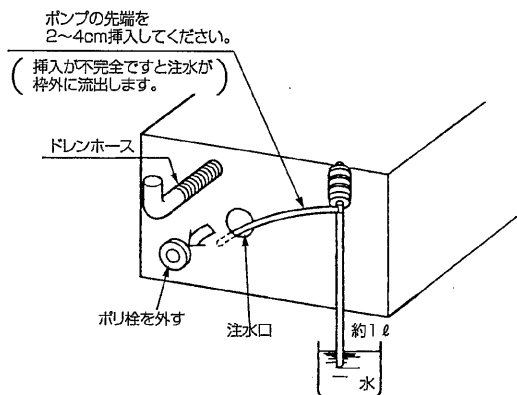
▲注意

ドレンホース接続時に使用する接着剤は、必ず塩ビ系の接着剤を使用してください。塩ビ系以外の接着剤を使用すると、水漏れし、家財等を濡らす原因になることがあります。但し、室内ユニット排水出口側には絶対に接着剤を塗らないでください。

◆ドレン排水確認

ドレンアップメカが正常に作動し、排出が確実に行われていることと、接続部からの水漏れのないことを確認してください。

- 暖房期の据付の際にも必ず実施してください。
 - 新築の場合には天井を張る前に実施してください。
1. 本体に付属のコネクタを、制御ボックスのコネクタ (ダミーのコネクタ (赤) を外して) に差し込んでください。詳細は制御ボックスカバーに明記しています。
 2. 室内ユニット配管側のポリ栓を外してください。
 3. 給水用ポンプ又は、給水用タンク等を利用して、注水口から水を注水してください。注水の際、ポンプ又はタンク等の先端は、確実にドレンパン内に入れてください。(挿入が不完全ですと注水が機外に流出します)
 4. 元電源を入れてください。リモコンの操作はなしでドレンポンプが強制運転されます。ドレンが排水されているか、ドレンホース (透明) で確認してください。
 5. 確認後は、元電源を切り、コネクタを外し、ダミーのコネクタを取り付けて、ポリ栓を元の位置に差し込んでください。



6. 電気配線工事

電気工事についてのご注意

1. 電気工事は、「電気設備に関する技術基準を定める通商産業省令」「内線規程」及び電力会社の規定に従ってください。
2. 電気配線工事は電力会社の認定工事店で行ってください。

⚠ 警告

電気工事は、電気工事士の資格のある方が、「電気設備に関する技術基準」、「内線規程」、及び据付工事説明書に従って施工し、必ず専用回路を使用してください。電源回路に容量不足や施工不備があると感電・火災の原因になります。

3. 電源は必ず専用の分岐回路からとり、漏電しゃ断器を取り付けます。
4. ユニットの外部では、制御回路の電線（リモコン線・伝送線）と電源配線が直接接触しないように施設してください。
5. 配線の接続はネジの緩みのないように確実に行ってください。
6. 天井裏内の配線（電源・リモコン・伝送線）はネズミ等により、かじられ切断する場合があります、できる限り鉄管等の保護管内に通してください。
7. MAリモコン用・伝送線用端子台には200V電源を接続しないでください。（故障します。）
8. 室内ユニットとリモコン及び室外ユニットを必ず配線接続します。
9. D種接地工事は室外ユニットで行います。
10. 制御配線は以下の条件からお選びください。

⚠ 注意

室外ユニット側で確実にアースを行ってください。アース線はガス管、水道管、避雷針、電話のアース線に接続しないでください。アースが不完全な場合は、感電の原因になることがあります。

制御配線の種類と許容長

制御配線には、「伝送線」と「リモコン線」があります。

システム構成により、配線の種類及び許容長が異なります。配線工事の前に、必ず室外ユニットの据付工事説明書をご覧ください。

また、以下に示すように、伝送線が長い場合やノイズ源がユニットに近傍している場合は、ノイズ障害防止のためにユニット本体をノイズ源から離すと共に、シールド線の仕様を推奨します。

(1) 伝送線配線

システム構成		単一冷媒システムシステムの場合		複数冷媒システムシステムの場合
配線の種類	伝送線の長さ	120m未満		120m以上
	対象施設例 (ノイズ判定)	住宅及び独立店舗など ノイズ発生がない施設	ビル、診療所、病院、通信事業所など インバータ機器、自家発電機器、高周波医療機器、 無線通信装置などによるノイズの発生が想定される施設	全ての施設
	線種	VCTF・VCTEK・CVV・ CVS・VVR・VVF・VCT 又はシールド線 CVVS・CPEVS	シールド線 CVVS・CPEVS	
	線数	2心ケーブル		
	線径	1.25mm ² 以上		
室内外伝送線最遠長		最大120m		最大200m * 室外ユニットを經由した集中管理用 伝送線及び室内外伝送線の最遠長は、 最大500m

(2) リモコン配線

		MAリモコン (注1)	M-NETリモコン (注2)	
配線の種類		VCTF、VCTFK、CVV、CVS、 VVR、VVF、VCT	10m以下	10mを超える場合
	線数	2心ケーブル		①伝送線と同一仕様となります
	線径	0.3~1.25mm ² (注3) (0.75~1.25mm ²) (注4)	0.5~1.25mm ² (注3) (0.75~1.25mm ²) (注4)	
総延長		最大200m	最大10m	10mを超える部分は、室内外伝 送線最遠長の内数としてください

(注1) MAリモコンとは、MAリモコン、ワイヤレスリモコン及びMAコンパクトリモコンを示します。MAリモコンは室内ユニットのCタイプ以降が接続可能です。

(注2) M-NETリモコンとは、MEリモコン及びコンパクトリモコンを示します。

(注3) 作業上、0.75mm²までの線径を推奨します。

(注4) () 内は、コンパクトリモコンの線径です。

別売外付け電子膨張弁 (PAC-SF39LE) と併用時のご注意

室内ユニットの電源を入れる前に、必ず別売外付け電子膨張弁の取付工事を完了させてください。

※万一、この作業手順を間違えた場合は、正常な運転ができなくなりますので最寄りの三菱電機システムサービス、又は、三菱電機ビルテクノサービスにご相談ください。

6. 電気配線工事

作業手順

制御ボックスのカバーに貼付けています、操作説明書の機種名と定格名板の機種名が一致しているか確認してください。

手順1

ドライバーで、端子台ボックスのカバーを固定しているネジ（1個）を取外してください（図1,3）

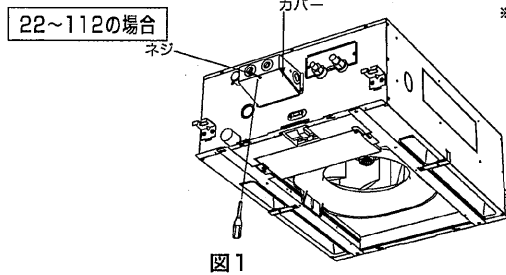
手順2

図2,4のように、電源配線、伝送配線及びリモコン配線を行ってください。端子台ボックスの取外しは不要です。

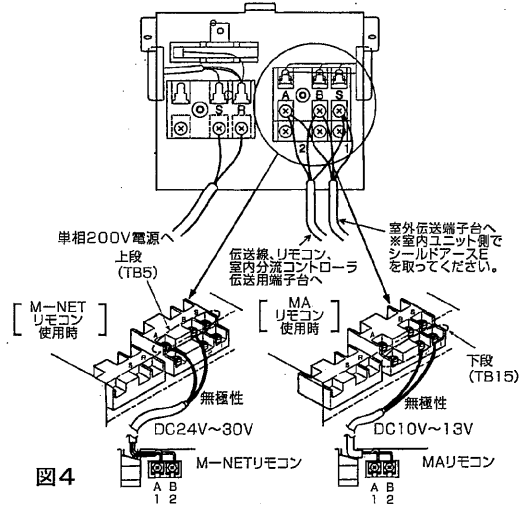
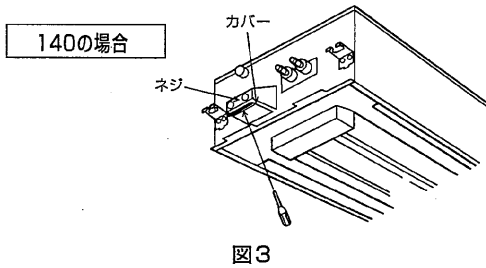
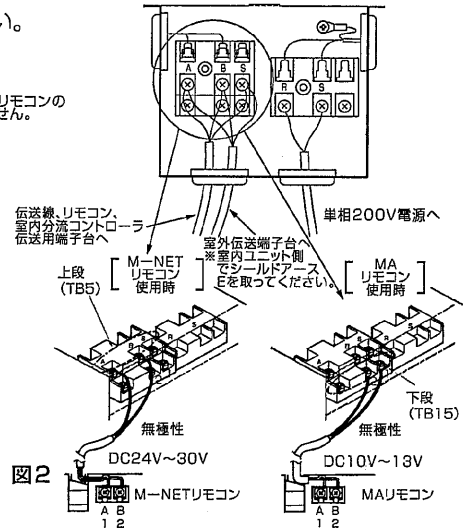
手順3

配線が終わりましたら、ゆるみ誤りのないことを再度確認の上制御ボックスのカバーの取外しとは、逆の手順で端子台ボックスに取付けてください。

注）端子台ボックスのカバーを取付ける際配線をはさみ込まないでください。
断線の原因となります。



※MAリモコンとM-NETリモコンの併用・混在使用はできません。



注意

電源配線は、張力がかからないように配線工事をしてください。断線したり、発熱・火災の原因になります。現地側電気配線をクランプで確実に固定してください。

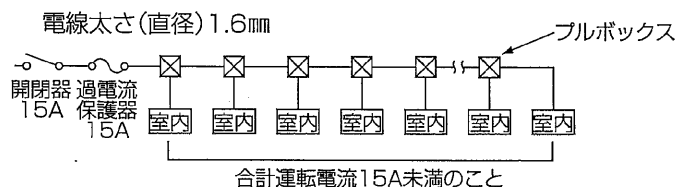
◆電源配線

電源配線は、事前に所轄の電力会社にご相談のうえ、その指示に合った配線をしてください。配線にあたっては、「電気設備に関する技術基準を定める通商産業省令」及び「内線規程」に従ってください。

注意

正しい容量のブレーカやヒューズ以外は使用しないでください。大きな容量のヒューズや針金・銅線を使用すると故障や火災の原因になることがあります。

- ノーヒューズブレーカ (NF) 又は漏電しゃ断器 (NV) の選定
B種ヒューズと開閉器の組合せのかわりにNFまたはNVを選定する場合は下記を使用してください。
B種ヒューズの定格15A, 20Aの場合
NF形名 (当社) : NF30-CS (15A) (20A)
NV形名 (当社) : NV30-CA (15A) (20A)
※漏電しゃ断器の感度30mA0.1s以下を使用してください。



6. 電気配線工事

◆リモコン・室内外伝送線の接続

<a. 室内外伝送線>

室外ユニット (OC) の室内外伝送線用端子台 (TB 3) のA, B端子と蓄熱槽ユニット (TU) の室内外伝送線用端子台 (TB 5) のA, B端子/定速ユニット (OS) の室内外伝送線用端子台 (TB 3) のA, B端子/分流コントローラ (BC) の室内外伝送線用端子台 (TB 1) のA, B端子、及び各室内ユニット (IC) の室内外伝送線用端子台 (TB 5) のA, B端子を渡り配線します。(無極性2線)

※伝送線が長い場合やノイズ源がユニットに近接している場合は、シールド線の使用を推奨します。

[シールド線の処理]

シールド線のアースは、OCのアースネジと、{TUの端子台 (TB 5) / OSの端子台 (TB 3) / BCの端子台 (TB 1)} のS端子、及びICの端子台 (TB 5) のS端子とを渡り配線します。

<b. MAリモコン配線>

ICのMAリモコン線用端子台 (TB 15) の1, 2端子をそれぞれMAリモコン (MA) の端子台に接続します (無極性2線)

※MAリモコンは、室内ユニットCタイプ以降の機種に接続可能です。

[2リモコン運転の場合]

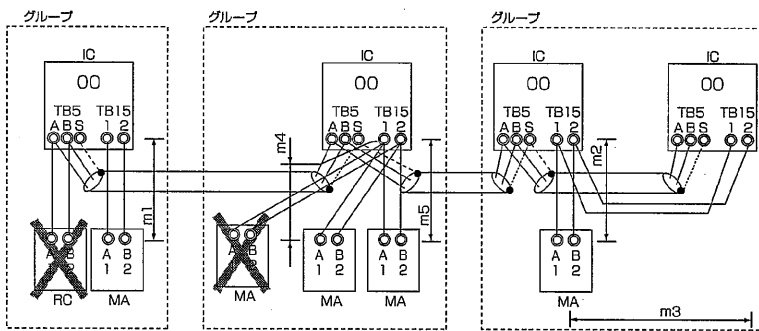
2リモコンとする場合は、ICの端子台 (TB 15) の1, 2端子と2つのMAリモコンの端子台をそれぞれ接続します。

※一方のMAリモコンの主従切換スイッチを従リモコンに設定してください。(設定方法は、MAリモコンの据付説明書をご覧ください。)

[室内グループ運転の場合]

ICをグループ運転をする場合は、両方のICの端子台 (TB 15) の1, 2端子同士を接続します。(無極性2線)

※機能が異なる室内ユニットを同一グループ運転する場合は、親機室内ユニットのみアドレス設定が必要になります。同一グループ内の一番機能が多い室内ユニットのアドレスを01~50の若い番号に設定してください。



<許容長>

MAリモコン配線

総延長 (0.3~1.25mm²)

m1 ≤ 200m

m2+m3 ≤ 200m

m4+m5 ≤ 200m

<禁止事項>

同一グループの室内ユニットにM-NETリモコンとMAリモコンとの併用接続はできません。
 同一グループの室内ユニットに3台以上のMAリモコンは接続できません。

<c. M-NETリモコン配線>

室内ユニット (IC) の室内外伝送線用端子台 (TB 5) のA, B端子をそれぞれM-NETリモコン (RC) の端子台に接続します (無極性2線)。

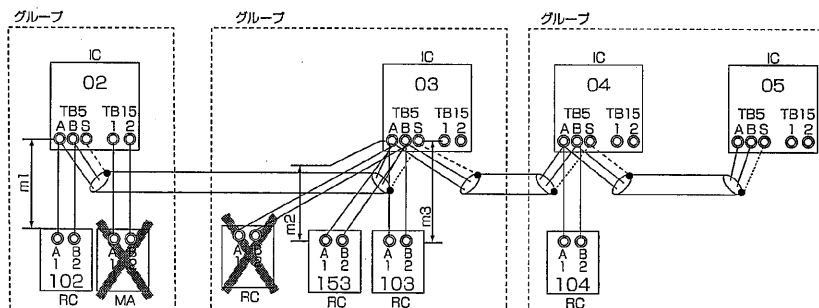
[2リモコン運転の場合]

2リモコンとする場合は、ICの端子台 (TB 5) のA, B端子と2つのRCの端子台をそれぞれ接続します。

[室内グループ運転の場合]

ICをグループ運転をする場合は、同一グループとするICの親機ICの端子台 (TB 5) のA, B端子とRCの端子台を接続します (無極性2線)。

※機能が異なる室内ユニットを同一グループ運転する場合は、同一グループ内の一番機能が多い室内ユニットを親機としてください。



<許容長>

M-NETリモコン配線

総延長 (0.5~0.75mm²)

m1 ≤ 10m

m2+m3 ≤ 10m

注. 但し、10mを超える場合は、
 配線径を1.25mm²とし、

<室内外伝送線>の内数としてください。

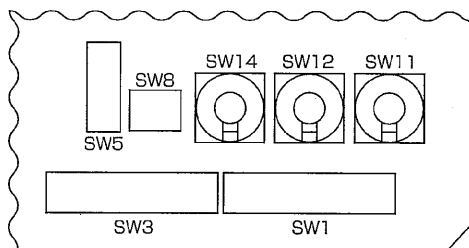
<禁止事項>

同一グループの室内ユニットにM-NETリモコンとMAリモコンとの併用接続はできません。
 同一グループの室内ユニットに3台以上のM-NETリモコンは接続できません。

6. 電気配線工事

◆アドレス設定（必ず元電源を切った状態で操作します。）

1. アドレス(SW12, 11)の設定は、下記例のように10の位(SW12)と1の位(SW11)の組合せになります。
(例) アドレス "03" は、10の位(SW12): "0" 1の位(SW11): "3"
アドレス "25" は、10の位(SW12): "2" 1の位(SW11): "5"
*システム構成により、アドレス設定の要否及びアドレス設定範囲が異なります。工事前に、室外ユニット据付工事説明書をご覧ください。
2. 分岐口番号(SW14)の設定は、シティマルチ(W)R2システムの場合、必要となります。
*分岐口番号は、室内ユニットが接続されている分流コントローラの分岐口の番号です。(1~Fの16進表示)
(例) 分岐口番号 "3" は、SW14: "3" 分岐口番号 "10" は、SW14: "A"
*各スイッチの出荷時設定は "0" です。
3. アドレス設定後、製品名板にアドレス記入欄がありますので、油性マジック等でアドレスを必ず記入します。
4. リモコンにフィルターサインを表示させない場合（お客様と相談願います）は、制御基板のSW1-2をOFFに切換えます。



◆別売部品組込・高天井時のお願い

⚠ 警告

別売品は必ず、当社指定の製品を使用してください。また、取り付けは専門業者に依頼してください。ご自分で取り付けをされ、不備があると、水漏れや感電、火災等の原因になります。

22~112の場合

●別売部品組込・高天井について

別売の高性能フィルタ、パワー脱臭フィルタ及び7:3吹分けプレートを組込む場合や据付け天井高さ3.5m（標準2.7m）の場合は、制御基板上のスイッチ（SW5）の切換が必要となります。切換の内容については、制御ボックスカバーに貼付けてある、操作説明書に明記していますので、説明書の内容に従い実施願います。

●加湿器について

別売の加湿器を組込む場合は、制御基板上のスイッチ（SW3-2）の切換が必要となります。切換の内容や電気配線工事については、加湿器に付属の据付説明書に明記していますので説明書の内容に従い実施願います。

140の場合

●高性能フィルタについて

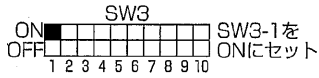
別売の高性能フィルタを組込む場合は、制御ボックスアドレス基板上のスイッチ（SWA,SWC）の切換が必要となります。切換の内容については、制御ボックスカバーに貼付けてある、操作説明書に明記していますので、説明書の内容に従い実施願います。

●加湿器について

別売の加湿器を組込む場合は、制御基板上のスイッチの切換が必要となります。切換の内容や電気配線工事については、加湿器に付属の据付説明書に明記していますので説明書の内容に従い実施願います。

6. 電気配線工事

◆冷房専用タイプとして使用される場合



冷房専用タイプとして使用される場合、制御基板上のディップスイッチSW3-1の設定が必要です。左図に従いセットします。

◆室温検知を本体搭載センサー以外で検知される場合

- 別売ルームサーモをご使用の場合……………SW3-8をONにセットしてください。
- リモコン搭載センサーをご使用の場合……………SW1-1とSW3-8をそれぞれONにセットしてください。
又、必要に応じて、SW1-7,8をセットすれば暖房サーモOFF時の風量を調整することが可能となります。(詳細は技術資料を参照願います。)
*リモコンの機種により、リモートセンサーが内蔵されていない場合は、本体搭載センサーにて室温検知するようにしてください。

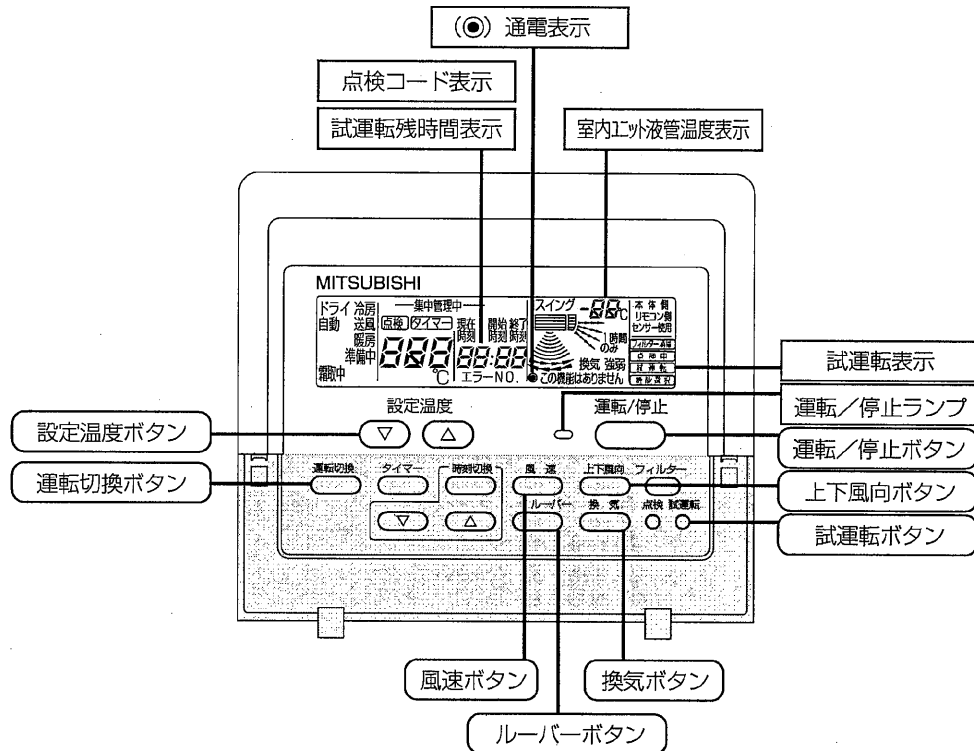
注意事項

天井設置機種は、暖房時の室内上下温度差が大きくなることが想定される為、出荷時は暖房時の吸込温度を4℃低くみなして運転するよう設定しています(SW3-8がOFFの状態)。ビルの基準階等で室内上下温度差が付かないと想定される場合は上記にかかわらずSW3-8をONに設定変更してください。

7. 試運転方法 〔取扱説明書も一読ください〕

- 室内・室外ユニット据付、配管、配線作業終了後、冷媒漏れ、電源、伝送線のゆるみ、極性間違いがないか今一度確認してください。
- 電源端子台と大地間をDC500Vメガーで計って1.0MΩ以上であることを確認します。1.0MΩ未満の場合は運転しないでください。
※MAリモコン用・伝送線用端子台の絶縁抵抗測定は絶対にしないでください。

※イラストは、MAリモコンを示します。



操 作 手 順	
12時間以上前に、元電源を入れる	
試運転 ボタンを2度押す	→ 試運転 の液晶表示
運転切換 ボタンを押す	→ 風が吹き出すことを確認
運転切換 ボタンを押して冷房（または暖房）運転に切り換える	→ 冷風（または温風）が吹き出すことを確認
風速 ボタンを押す	→ 風速が切り換わることを確認
上下風向 または ルーバー ボタンを押して風向を切り換える	→ 水平吹き、下吹き等、風向調節が可能か確認
→ 室外機ファンの運転を確認	
運転/停止 ボタンを押して試運転解除する	→ 停止
確認後は、必ず元電源を切ってください	

※リモコンに点検コードが表示された場合、または正常に作動しない場合は、室外ユニット側の据付工事説明書、または技術資料を参照願います。

※試運転は2時間の切タイマーが作動し、2時間後に自動的に停止します。

※試運転中、時刻表示部には試運転残時間を表示します。

※試運転中、室内ユニットの液管温度をリモコンの室温表示部に表示します。

※風向ボタンを押した時、機種により“この機能はありません”の表示がリモコンに表示されますが故障ではありません。

8. 高圧ガス明細書

本製品は、高圧ガス保安法に基づき、冷媒ガスの圧力を受ける部分の材料・構造を遵守し、圧力試験が実施されています。本製品の保安上の明細は次の通りです。

※冷媒ガスの圧力を受ける部分の部品交換修理は資格のある事業所に依頼されますようお願いいたします。

機器形式名	冷 媒	設計圧力 (MPa)		容 器	
		高 圧	低 圧	管外径×長さ×列数×本数×容器数 (mm)	主な材料
PLFY-P22, 28LMD-D	R407C	2.98	1.57	7.0×1260×1×10	C1220T-OL
PLFY-P36, 45LMD-D	R407C	2.98	1.57	7.0×1260×2×10	C1220T-OL
PLFY-P56LMD-D	R407C	2.98	1.57	7.0×1600×2×10	C1220T-OL
PLFY-P71LMD-D	R407C	2.98	1.57	7.0×1600×3×10	C1220T-OL
PLFY-P80, 90LMD-D	R407C	2.98	1.57	7.0×2659×2×10	C1220T-OL
PLFY-P112LMD-D	R407C	2.98	1.57	7.0×2699×3×10	C1220T-OL
PLFY-P140LMD-D	R407C	2.98	1.57	7.0×1503×3×9×2	C1220T-OL

 **三菱電機株式会社 冷熱システム製作所**

〒100-0005 東京都千代田区丸の内2-2-3(三菱電機ビル)

〒640-8686 和歌山市手平6-5-66冷熱システム製作所(073)436-2111

WT03634X03