

# MITSUBISHI三菱電機フリープランシステム室内ユニット

販売店・工事店さま用

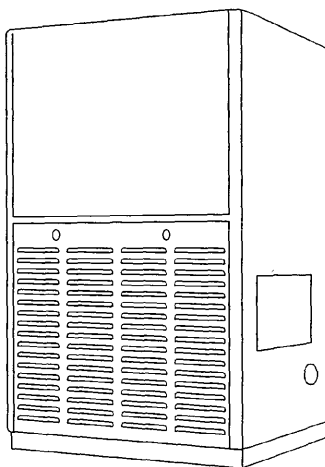
R410A対応

## PFFY-P・DM-E シリーズ 据付工事説明書

本説明書は室内側ユニットの据付方法を記載してあります。

室外側ユニットの据付方法及びマルチのシステム関連の項目は、室外側ユニットの据付工事説明書に記載されております。

※リモコンは別売部品となっております。



- この製品の性能・機能を十分に発揮させ、また安全を確保するために、正しい据付工事が必要です。据付けの前に、室外ユニット付属の説明書と併せて、本説明書を必ずお読みください。

[もくじ]	[ページ]
※安全のために必ず守ること	1・2・3
※室内ユニット付属品	4
1. 据付場所の選定	4・5
2. ユニットの据付け	5・6
3. 冷媒配管・ドレン配管仕様	7
4. 冷媒配管・ドレン配管の接続	8・9・10
5. 電気配線	11～15
6. 試運転方法	16
7. 別売部品組込時のお願い	17
8. 高圧ガス明細書	17

(据付される方へのお願い)

室外ユニットの梱包に据付報告書と保証書がセットになって入っていますので、据付をされる方は必ず全項目を書き入れ捺印の上、下記宛にご報告願います。

保証書だけお客様にお渡しください。

据付報告書と保証書の配布方法は次のとおりです。

据付報告書(A)……貴店の控

(B)……特約店、販売会社の控

(C)……販売会社経由三菱電機(営業所)用

(D)……販売会社経由三菱電機(製作所)用

保証書……お客様控

ご不明の点がありましたら、三菱電機の担当営業所へご照会ください。

据付工事説明書内で、安全のために必ず守っていただく項目を **⚠警告** **⚠注意** の形で記載しました。

# 安全のために必ず守ること

- 据付工事は、この「安全のために必ず守ること」をよくお読みのうえ、確実に行ってください。
- ここに示した注意事項は、安全に関する重大な内容を記載していますので、必ず守ってください。
- 誤った取扱いをしたときに生じる危険とその程度を、次の表示で区分して説明しています。

**警告** 誤った取扱いをしたときに、死亡や重傷などに結びつく可能性があるもの。

**注意** 誤った取扱いをしたときに、傷害または家屋・家財などの損害に結びつくもの。

- 据付工事完了後、試運転を行い異常がないことを確認すると共に、取扱説明書にそって、お客様に「安全のために必ず守ること」や使用方法、お手入れの仕方等を説明してください。
- また、この据付工事説明書は取扱説明書と共に、お客様で保管いただくように依頼してください。
- また、お使いになる方が代わる場合は、新しくお使いになる方にお渡しいただくよう依頼してください。

## 警告

据付けは、販売店または専門業者に依頼してください。  
ご自分で据付工事をされ不備があると、水漏れや感電、火災等の原因になります。

据付けは、質量に十分に耐える所に確実に行ってください。  
強度が不足している場合は、ユニットの落下により、けがの原因になります。

配線は、所定のケーブルを使用して確実に接続し、端子接続部にケーブルの外力が伝わらないように確実に固定してください。  
接続や固定が不完全な場合は、発熱、火災等の原因になります。

台風などの強風、地震に備え、所定の据付工事を行ってください。  
据付工事に不備があると、転倒などによる事故の原因になります。

空気清浄機、加湿器、暖房用電気ヒーター等の別売品は、必ず、当社指定の製品を使用してください。  
また、取付けは専門の業者に依頼してください。ご自分で取付けをされ、不備があると、水漏れや感電、火災等の原因になります。

改造は絶対にしないでください。また、修理は、お買上げの販売店にご相談ください。  
修理に不備があると水漏れや感電、火災等の原因になります。

設置工事終了後、冷媒ガスが漏れていないことを確認してください。  
冷媒ガスが室内に漏れ、ファンヒーター、ストーブ、コンロなどの火気に触れると、有毒ガスが発生する原因になります。

作業中に冷媒ガスが漏れた場合は、換気してください。  
冷媒ガスが火気に触れると、有毒ガスが発生する原因になります。

据付工事は、この据付工事説明書に従って確実に行ってください。  
据付けに不備があると、水漏れや感電、火災等の原因になります。

電気工事は、電気工事士の資格のある方が、「電気設備に関する技術基準」、「内線規程」及び据付工事説明書に従って施工し、必ず専用回路を使用してください。  
電源回路容量不足や施工不備があると感電、火災の原因になります。

室外ユニットの端子台カバー（パネル）を確実に取付けてください。  
端子台カバー（パネル）取付けに不備があると、ほこり・水などにより、火災、感電の原因になります。

据付けや移設の場合は、冷凍サイクル内に指定冷媒（R410A）以外のものを混入させないでください。  
空気などを混入すると、冷凍サイクル内が異常高圧になり、破裂などの原因になります。

小部屋へ据付ける場合は万一冷媒が漏れても限界濃度を超えない対策が必要です。  
限界濃度を超えない対策については、販売店と相談して据付けてください。万一、冷媒が漏洩して限界濃度を超えると酸欠事故の原因になります。

エアコンを移動再設置する場合は、販売店または専門業者にご相談ください。  
据付けに不備があると水漏れや感電、火災等の原因になります。

## 据付けをする前に

### 注意

可燃性ガスの漏れるおそれがある場所への設置は行わないでください。  
万一ガスが漏れてユニットの周囲にたまると、発火の原因になります。

特殊環境には、使用しないでください。  
油（機械油を含む）、蒸気、硫化ガスなどの多い場所で使用しますと性能を著しく低下させたり、部品が破損したりする場合があります。

病院、通信事業所などに据付けされる場合は、ノイズに対する備えを充分に行なって施工してください。  
インバーター機器、自家発電機、高周波医療機器、無線通信機器の影響によるエアコンの誤動作や故障の原因になったり、エアコン側から医療機器あるいは通信機器へ影響を与え人体の医療行為を妨げたり、映像放送の乱れや雑音などの弊害の原因になります。

食品・動植物・精密機器・美術品の保存等特殊用途には使用しないでください。  
食品の品質低下等の原因になります。

濡れて困るものの上にユニットを据付けしないでください。  
湿度が80%を超える場合やドレン出口が詰まっている場合は、室内ユニットからも露が落ちる場合もあります。また、暖房時には室外ユニットよりドレンが垂れますので、必要に応じ室外ユニットも集中排水工事をしてください。

## 据付け（移設）・電気工事をする前に



### 注意

**アースを行ってください。**

アース線は、ガス管、水道管、避雷針、電話のアース線に接続しないでください。アースが不完全な場合は、感電の原因になります。

**電源配線は張力がかからないように配線工事をしてください。**  
断線したり、発熱・火災の原因になります。

**正しい容量のブレーカー（漏電遮断器・手元開閉器<開閉器+日種ヒューズ>・配線用遮断器）を使用してください。**

大きな容量のヒューズや針金・銅線を使用すると故障や火災の原因になります。

**製品の運搬には、充分注意してください。**

20kg以上の製品の運搬は、1人でしないでください。

製品によってはPPバンドによる梱包を行っていますが、危険ですので運搬の手段に使用しないでください。

熱交換器のフィン表面で切傷する場合がありますので、素手で触れないように注意してください。

包装用のポリ袋で子供が遊ばないように、破いてから廃棄してください。窒息事故等の原因になります。

室外ユニット等吊りボルトによる搬入を行う場合は、確実に4点支持で実施してください。3点支持等で運搬・吊下げしますと不安定となり、落下の原因になります。

**長期使用で据付台等が傷んでいないか注意してください。**

傷んだ状態で放置するとユニットの落下につながり、けが等の原因になります。

**エアコンを水洗いしないでください。**

感電の原因になります。

**電源には、必ず漏電遮断器を取付けてください。**

漏電遮断器が取付けられていないと感電の原因になります。

**電源配線は、電流容量、規格品の配線にて工事をしてください。**

漏電や発熱・火災の原因になります。

**ドレン配管は、据付工事説明書に従って確実に排水するよう配管し、結露が生じないよう保温してください。**

配管工事に不備があると、水漏れし、家財等を濡らす原因になります。

**ドレン配管の断熱は結露しないように確실히行ってください。**

不完全な断熱施工を行うと配管等表面が結露して露タレ等を発生し、天井・床その他、大切なものを濡らす原因となります。

**梱包材の処理は確실히行ってください。**

梱包材には「クギ」等の金属あるいは木片等を使用していますので、放置状態にしますとさし傷などのけがをするおそれがあります。

## 試運転をする前に



### 注意

**運転を開始する12時間以上前に電源を入れてください。**

故障の原因になります。

シーズン中は電源を切らないでください。

**運転中にパネルやガードを外したまま運転しないでください。**

機器の回転物、高温部、高電圧部に触れると、巻き込まれたり、やけどや感電によるけがの原因になります。

**運転中の冷媒配管に素手で触れないでください。**

運転中の冷媒配管は流れる冷媒の状態により低温と高温になります。素手で触れると凍傷や火傷になるおそれがあります。

**濡れた手でスイッチを操作しないでください。**

感電の原因になります。

**エアーフィルターを外したまま運転しないでください。**

内部にゴミが詰まり、故障の原因になります。

**運転停止後、すぐに電源を切らないでください。**

必ず5分以上待ってください。

水漏れや故障の原因になります。

# 冷媒R410A使用機器としての注意点

## ⚠ 注意

冷媒配管は、新規配管をご使用ください。

R22で使用していた既設配管を使用する場合は下記点に注意してください。

- ・必ず洗浄してから使用ください。
- ・フレアナットは製品に付属されているもの（JIS第2種）に交換してください。また、フレア部は新たにフレア加工してください。
- ・肉薄配管の使用は避けてください。（P7参照）

冷媒配管はJIS H3300「銅及び銅合金継目無管」のC1220のリン脱酸銅を使用してください。また、管の内外面は美麗であり、使用上有害なイオウ、酸化物、ゴミ、切粉、油脂、水分等（コンタミネーション）の付着がないことを確認してください。

また、配管の肉厚は所定のもの（P7参照）を使用してください。冷媒配管の内部にコンタミネーションの付着があると、冷凍機油劣化等の原因になります。

据付けに使用する配管は屋内に保管し、両端ともロウ付けする直前までシールしておいてください。（エルボ等の継手はビニール袋等に包んだ状態で保管）

冷媒回路内にほこり、ゴミ、水分が混入しますと、油の劣化・圧縮機故障の原因となります。

フレア・フランジ接続部に塗布する冷凍機油は、エステル油又はエーテル油又はアルキルベンゼン（少量）を使用してください。

鉱油が多量に混入すると、冷凍機油劣化の原因となります。

液冷媒にて封入してください。

ガス冷媒で封入するとポンペ内冷媒の組成が変化し、能力不足等の原因になります。

R410A以外の冷媒は使用しないでください。

R410A以外（R22等）を使用すると、塩素により冷凍機油劣化等の原因になります。

逆流防止器付真空ポンプを使用してください。

冷媒回路内に真空ポンプ油が逆流し、機器の冷凍機油劣化等の原因になります。

下記の工具はR410A専用ツールを使用してください。

R410A用として下表の専用ツールが必要となります。お問い合わせは最寄りの「三菱電機システムサービス」へご連絡ください。

工具名	
ゲージマニホールド	フレアツール
チャージホース	出し代調整用銅管ゲージ
ガス漏れ検知器	真空ポンプ用アダプター
トルクレンチ	冷媒充てん用電子はかり

工具類の管理は従来以上に注意してください。

冷媒回路内にほこり、ゴミ、水分等が混入しますと、冷凍機油劣化の原因になります。

チャージングシリンダーを使用しないでください。

チャージングシリンダーを使用すると冷媒の組成が変化し、能力不足等の原因になります。

## 室内ユニット付属品

本ユニットには下記同梱部品が付属されておりますので据付前に確認してください。

### ● P224・280形

品番	付属品	個数	セット場所
①	L曲げ配管 (ガス管用)	1	ユニットの内側にセット

### ● P450・560形

品番	付属品	個数	セット場所
①	連結配管 (ガス管用)	1	ユニットの内側にセット
②	エルボ (ガス管用)	1	

## 1. 据付場所の選定

- 吹出空気が部屋全体に行き渡るところ。
- 侵入外気の影響のないところ。
- 吹出空気、吸込空気の流れに傷害物のないところ。
- 油の飛沫や蒸気のないところ。
- 可燃性ガスの発生・流入・滞留・漏れのおそれのないところ。
- 高周波を発生する機械のないところ。
- 吹出口側に火災報知器 (センサー部) が位置しないようにしてください。  
(暖房運転時に吹出温風により火災報知器が誤作動するおそれがあります。)
- 酸性の溶液などを頻繁に使用するところは避けてください。
- 特殊なスプレー (イオウ系)などを頻繁に使用するところは避けてください。
- 腐食ガス、有機溶剤の雰囲気での使用は避けてください。
- 高温多湿雰囲気 (露点温度23℃以上) で長時間運転されますと、室内ユニットに結露する場合があります。そのような条件で使用する可能性がある場合は、室内ユニットの表面全てに断熱材 (10~20mm) を追加し、結露しないようにしてください。
- 室内ユニットを機械室に据付けてダクト接続した場合、機械室内が高温多湿雰囲気になりますと、室内ユニットに結露する場合があります。このような場合は、機械室内の空気と室内空気を循環させるなどして、機械室内の温度、湿度を低下させてください。
- 設置する部屋の気密性が高い場合、室内が負圧となり、部屋の扉が開かない等の問題が発生する場合がありますので、室内が負圧にならないような通気口等を設けてください。

### 1-1. 室内ユニットの質量に充分耐える強固な構造の床に据付けます。



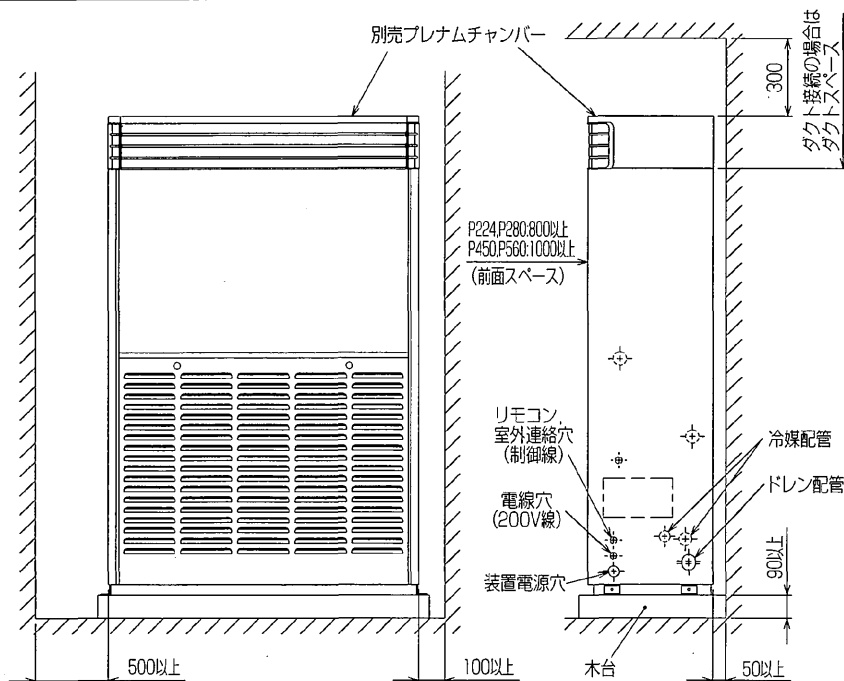
**警告**

据付けは、質量に充分耐える場所に確実に行ってください。

- 強度不足の場合は、ユニットの転倒により、ケガの原因になります。

### 1-2. 据付・サービススペースの確保

(単位 mm)



- 強固な床面を選定し、ドレン排水の便を図るため、ならびにエアコンから床への振動伝播防止のため、9cm以上の木台を使用してください。
- ※本図は、P280形ユニットを示しています。他の機種についても必要スペース寸法は同じです。
- ※配管・配線等の据付工事のスペースは別途確保してください。
- ※設置する部屋の気密性が高い場合、室内が負圧となり、部屋の扉が開かない等の問題が発生する場合がありますので、室内が負圧にならないような通気孔等を設けてください。

## 1-3. 室内外組合せ

室内ユニットと室外ユニットの組合せは室外ユニット側の据付工事説明書を参照ください。

## 1-4. 複数台設置される場合のお願い (グループ制御含む)

据付工事・サービスメンテナンス時に個々の室内・室外ユニットの組合せやグループ制御時のユニットアドレス (ユニット号機) の確認がしやすいように、室内ユニットの定格銘板に組合せ番号・記号を記入してください。

# 2. ユニットの据付け

## 2-1. ユニットの取付け

- 室内ユニットは、据付場所まで梱包のまま搬入してください。
- 現地手配のアンカーボルトを前項のサービススペースとの位置関係に留意して強固に設置してください。  
※アンカーボルトサイズφ8 (M8ネジ)
- 室内ユニットは必ず水平に据付けてください。傾斜して据付けますと、本体の重心が中央にあたるため倒れるおそれがあります。また、ドレン漏れ等の事故に至る場合がありますので、必ず水平に据付けてください。

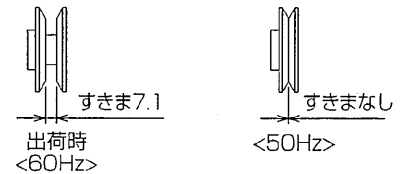


**警告**

本体が必ず水平になるように、据付けてください。

### 電動機プーリーの調整 ※P224・280形の場合のみ

標準機外静圧の場合、電動機プーリー (可変プーリー) は60Hz地区用にセットしています。50Hz地区で使用する場合は、電動機プーリーを右記寸法に調節してください。  
(調節方法は6ページを参照ください。)



### ダクト接続時のお願い

- ダクトの接続には、ユニットとダクトの間にキャンバスダクトを入れてください。
- ダクトの部品には不燃材料を使用してください。
- ダクトおよびフランジには十分な断熱・防音を行ってください。
- アルミ製フレキシブルダクト等の軽い材料のご使用は、ダクト振動により騒音が出る場合がありますので避けてください。
- 吸込ダクトを接続する場合には、冷媒配管・ドレン配管のパネル貫通部をシール材 (現地手配) にてシールしてください。

### 別売プレナムチャンバー使用時

本機は、ダクトタイプの機種であり別売プレナムチャンバー使用時は、プーリーの変更、調節が必要です。

- 別売プレナムチャンバーの接続は、別売部品に付属の説明書に従い据付けてください。

## 2-2. プーリーおよびベルトについてのお願い

### ●可変プーリーの調節方法 ※P224・280形の場合のみ

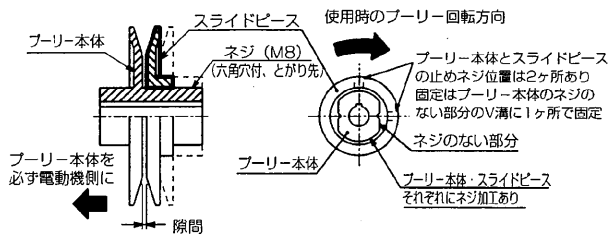
下記の調節方法に従って可変プーリーのPCφを調節してください。

- ①プーリー本体とスライドピースを固定している止めネジをゆるめます。
- ②スライドピースを左側にまわし、プーリー本体との隙間を0mmにしてください。
- ③表1にて希望のPCφに最も近いPCφにスライドピースのまわし回転数を合わせます。
- ④止めネジによりプーリー本体とスライドピースを固定します。(締付トルク：13.5N・m)  
止めネジはプーリー本体のネジのない部分のV溝に挿入して固定します。  
止めネジのはずれ防止のためネジロック(現地手配)をネジに塗布してください。(ネジロック：ThreeBond 1401C 相当品)
- ⑤試運転を行いプーリーのゆるみなど問題のないことを確認してください。なお、試運転終了後にスライドピースの止めネジにゆるみがないことを確認してください。

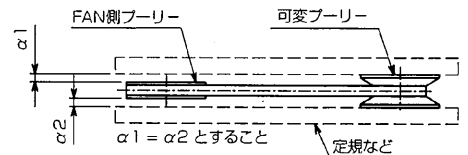
注、希望回転数が送風機性能線図の使用範囲内であることを確認してください。(使用範囲外では送風機の過電流継電器が作動します。)

### ⚠注意

- 注1. プーリー本体が必ず電動機側になるように使用してください。  
(スライドピースを電動機側にして使用しないでください。) 図1参照
2. 可変プーリーの調節の行った後は、必ず平行度(芯出し)の調節を行ってください。  
(可変プーリーはV溝の隙間が可変するため平行度(芯出し)の調節は図2のように定規等を当てて左右の隙間が同じになるようにしてください。)
3. 表1の隙間は参考値ですので、可変プーリーのPCφはスライドピースのまわし回転数であわせてください。



(図1) 可変プーリー



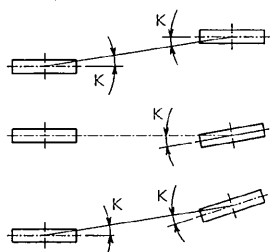
(図2) 可変プーリー使用時の平行度の調節

(表1) 可変プーリーPCφ一覧表

スライドピースのまわし回転数	0	1/4	1/2	3/4	1	1・1/4	1・1/2	1・3/4	2	2・1/4	2・1/2	2・3/4	3	3・1/4	3・1/2	3・3/4	4	4・1/4	4・1/2	4・3/4
隙間 (mm)	(0)	(0.4)	(0.8)	(1.1)	(1.5)	(1.9)	(2.3)	(2.6)	(3.0)	(3.4)	(3.8)	(4.1)	(4.5)	(4.9)	(5.3)	(5.6)	(6.0)	(6.4)	(6.8)	(7.1)
1.5kWモーター用 可変プーリーPCφ	140.0	138.8	137.5	136.3	135.1	133.9	132.6	131.4	130.2	129.0	127.7	126.5	125.3	124.1	122.8	121.6	120.4	119.1	117.9	116.7
2.2kWモーター用 可変プーリーPCφ	150.0	148.8	147.5	146.3	145.1	143.9	142.6	141.4	140.2	139.0	137.7	136.5	135.3	134.1	132.8	131.6	130.4	129.1	127.9	126.7

### ●プーリーの平行度・ベルト張りについて

- (1) ファンプーリーと電動機プーリーの平行度は、図3・表2の内容を満足するようにセットしてください。
- (2) ベルトの一本当りの張力はたわみ量Lの値を右式にて計算し、  
その時のたわみ荷重Wが表3の範囲内になるようにセットしてください。  
$$L = 0.016 \times C \quad C: \text{プーリーの軸間距離(mm)}$$
- (3) ベルトがプーリーになじんだ後(運転後24~28時間以後) ベルトの緩みがないか確認し、緩みがある場合には(2)項の適正張りに調整するようにしてください。また、新しいベルトの場合は、たわみ荷重Wの最大値の約1.3倍程度に調整するようにしてください。
- (4) (3)項の初期伸び調整の後、2000時間ごとに張り再調整を行ってください。  
[ベルトは初期伸び(約1%)を含め、ベルト周長が2%伸びた時点が寿命です。(運転時間で約8000時間)]



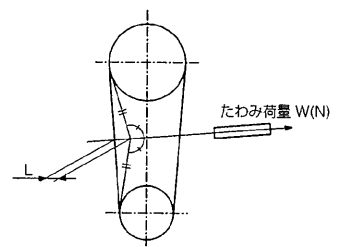
(図3) プーリーの平行度

(表2) プーリー同士の平行度

プーリー	平行度 K (分)	備考
鑄鉄製プーリー	10以下	1m当り3mmのずれに相当

(表3) Vベルトのたわみ荷重

Vベルトの種類	たわみ荷重W(N)	備考
モータープーリー径(mm)		
A形	65~80	11~14
	81~90	13~17
	91~105	16~20
	105~	19~24
B形	22~29	P450・P560形標準の場合



(図4) ベルトの張力

### 3. 冷媒配管・ドレン配管仕様

- 冷媒配管・ドレン配管とも露タレを防止するため、十分な防露断熱工事を施工してください。
  - 市販の冷媒配管を使用の場合には、液管・ガス管ともに必ず市販の断熱材（耐熱温度100℃以上・厚さ、下表による）を巻いてください。室内を通るドレン配管は、必ず市販の断熱材（発泡ポリエチレン比重0.03・厚さ、下表による）を巻いてください。
- ①断熱材の厚さは、配管サイズにより選定してください。

配管サイズ	断熱材の厚さ
6.4mm～25.4mm	10mm以上
28.58mm	15mm以上

- ②最上階又は高温多湿の条件下で使用する場合は、上記の厚さ以上にする必要があります。
- ③客先指定の仕様がある場合は、それに従ってください。

#### 3-1. 冷媒配管・ドレン配管サイズ

項目	形名	P224形	P280形	P450形	P560形
冷媒配管	液管	φ9.52×0.8 t (O材)	φ9.52×0.8 t (O材)	φ12.7×0.8 t (O材)	φ15.88×1.0 t (O材)
	ガス管	φ19.05×1.0 t (1/2H材またはH材)	φ22.22×1.0 t (1/2H材またはH材)	φ28.58×1.0 t (1/2H材またはH材)	φ28.58×1.0 t (1/2H材またはH材)
ドレン管		1Bオネジ接続 φ34鋼管, VP25		1 1/4 Bオネジ接続 φ42.7鋼管, VP30	

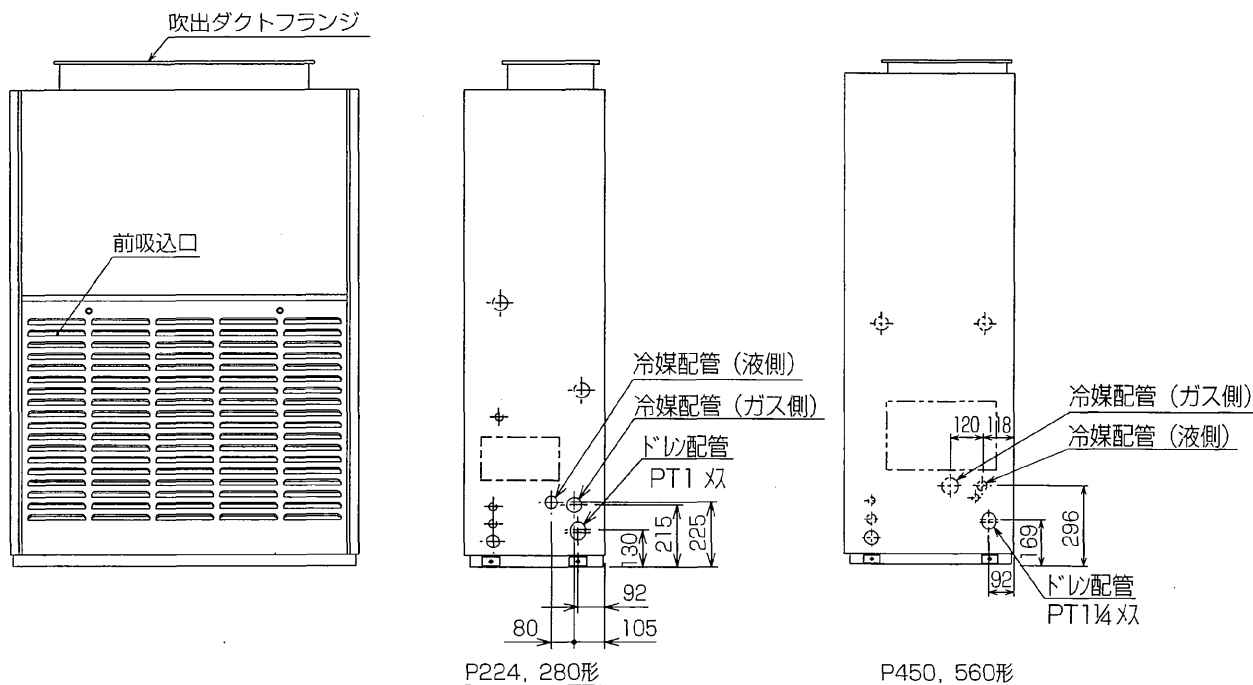
※塩ビ管接続の場合、接続用ソケットは現地手配願います。

※本ユニットは冷媒にR410A使用のため、φ19.05以上の配管についてはO材では耐圧不足となります。

必ず1/2H材またはH材を使用してください。

#### 3-2. 冷媒配管・ドレン配管位置

(単位 mm)



※左配管取出しにする場合、別売「左配管部品」PAC-CE63RP (P224・P280形) ・ PAC-CE64RP (P450形) ・ PAC-CE65RP (P560形) が必要です。

配管位置は左右同じ位置です。



# 4. 冷媒配管・ドレン配管の接続

## 4-1. 冷媒配管工事

本工事を実施する場合は、必ず室外ユニットの据付工事説明書と照らし合わせて行ってください。

- このエアコンは、室外ユニットからの冷媒配管を各室内ユニットに接続する方式になっています。
- 配管長さ、許容高低差等の制限は、室外ユニットの説明書を参照してください。

### 冷媒配管注意事項

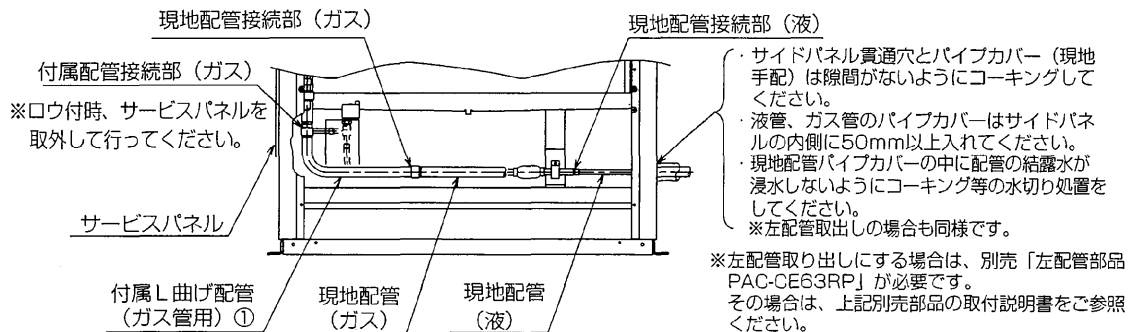
- ロウ付は必ず無酸化ロウ付を行い、配管内に異物、水分が混入しないようにしてください。
- ロウ付作業は必ずフィルターを取外して行ってください。
- 配管ロウ付時、周囲の部材（ゴム、グラスウール、配線など）にトーチの炎を当てないようにご注意ください。

### 警告

- 据付けや移設の場合は、冷凍サイクル内に指定冷媒(R410A)以外のものを混入させないでください。空気などを混入すると、冷凍サイクル内が異常高圧になり、破裂等の原因になります。
- 本ユニットは冷媒にR410Aを使用しています。冷媒配管選定の際は、材質・肉厚にご留意ください。(P7.参照)

### P224・280形

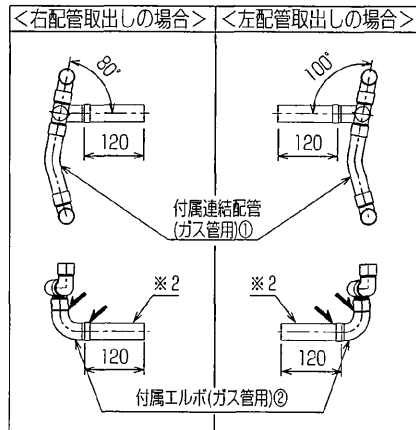
- (1)前・下パネル、フィルター、サービスパネルを取外してください。
- (2)付属のL曲げ配管(ガス管用)①を用いて下図に示すようにロウ付接続してください。  
※ロウ付時、サーミスター配線にトーチの炎を当てないようにご注意ください。



### P450・560形

- 付属の配管を用いて下記要領にてロウ付接続してください。  
※ロウ付時、サーミスター配線にトーチの炎を当てないようにご注意ください。

  - (1)左側面のサービスパネルを取外してください。(ネジ10本)
  - (2)＜右配管取出しの場合＞右側の冷媒配管用ノックアウト穴を打抜いてください。  
＜左配管取出しの場合＞左側の冷媒配管用ノックアウト穴を打抜いてください。
  - (3)図1に示す通り付属配管(ガス管用)をユニットに接続する前に配管取出し方向に合わせてロウ付接続し、組立ててください。
  - (4)液管接続部のゴムキャップを外し、配管内に封入されている窒素ガスを抜いてください。
  - (5)ガス管接続部のキャップ配管を取外してください。  
作業は左側面サービス点検口及び、前面から行ってください。
  - (6)図3・図4に示す通り付属配管、現地配管を左側面サービス点検口および、前面からロウ付接続を行ってください。  
注1. 右配管取出しする場合、ロウ付順序は下記の通り実施してください。  
現地配管接続部 図4 → 付属配管接続部 図3  
注2. 現地配管接続部ロウ付時、周囲の部材にトーチの炎を当てないようにご注意ください。
  - (7)サイドパネルの配管貫通部にパイプカバーを取付け、ノックアウト穴との隙間をコーキングしてください。



- ※1. 印は現地ロウ付箇所を示します。
- ※2. R410A室外ユニットに接続する場合、短管は現地手配となります。  
φ28.58×120mm銅管を接続してください。  
R407C室外ユニットに接続する場合は付属の短管(ガス管用)を接続してください。

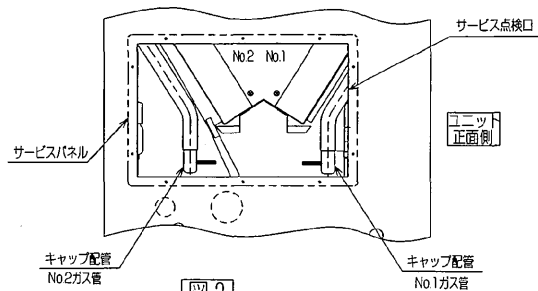


図2 (ユニット左側面より見る)

# 4-1. 冷媒配管工事

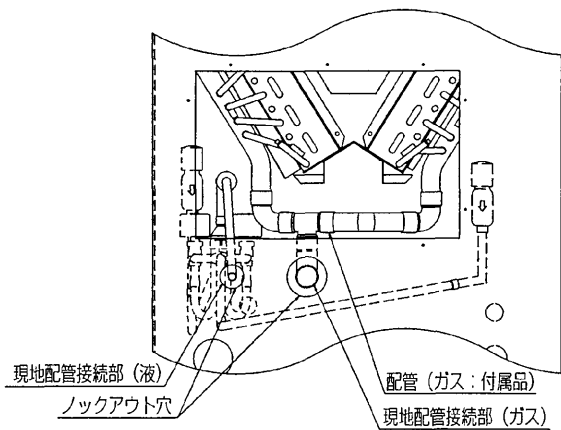


図3

(ユニット左側より見る)

- ・液管・ガス管のパイプカバー (現地手配) はサイドパネルの内側に50mm以上入れてください。(右配管のガス管除く)
- ・サイドパネル貫通穴とパイプカバー (現地手配) は隙間がないようにコーキングしてください。
- ・現地配管パイプカバーの中に配管の結露水が浸入しないようにコーキング等の水切り処置をしてください。
- ※左配管取り出しの時も同様です。

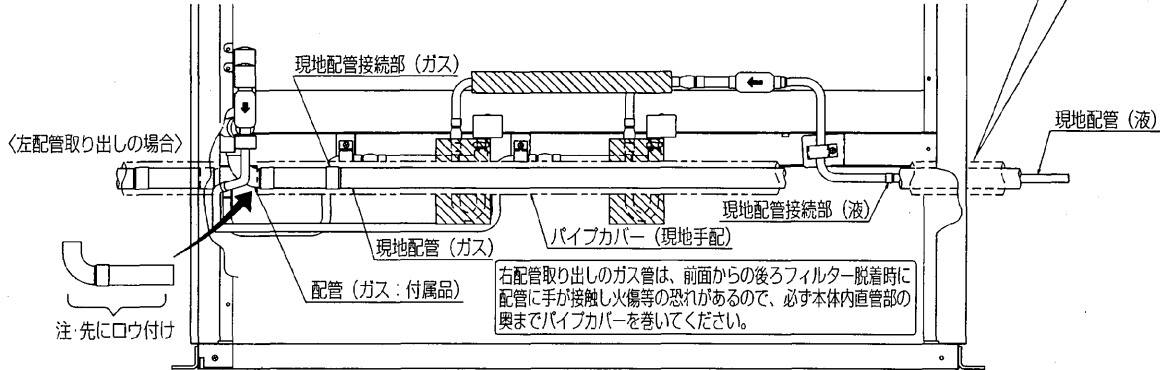
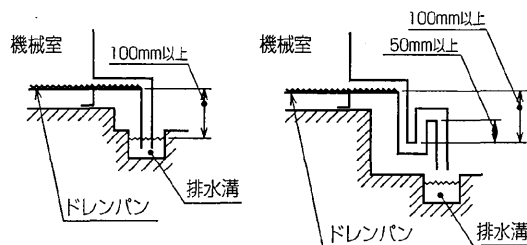


図4

(ユニット前面より見る)

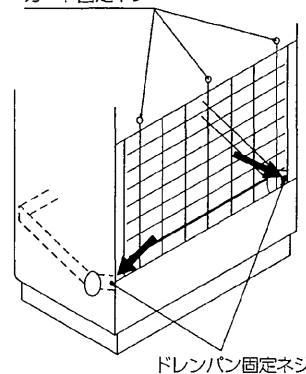
## 4-2. ドレン配管工事

- ドレン配管は室外側（排水側）が下り勾配（1/100以上）となるようにしてください。
- ドレン配管の横引きは20m（高低差は含みません）以下にしてください。また、ドレン配管が長い場合には途中で支持金具を設けてドレン配管の波打ちをなくしてください。エア抜き管は絶対につけないでください。ドレンが吹出ることがあります。
- 塩ビ管を使用する場合、必ず塩ビ系接着剤にて漏れのないように確実に接続してください。
- ドレン配管から空気の吸込を防止するため、下図のようなドレントラップを必ず設けてください。
- 集合配管は、本体ドレン出口より10cm位低い位置に集合配管がくるようにし、かつ集合配管は、VP35以上のものので下り勾配が1/100以上になるように施工してください。
- ドレン配管はイオウ系ガスの発生する下水溝に直接入れないでください。
- ドレン配管の出口は臭気の発生するおそれのない場所に施工してください。
- ドレン排水テストをしてください。ドレンパンにやかん等で注水して排水が確実に行われることを確認してください。
- ドレン配管の接続方向は、出荷時はユニット右側になっていますが、左側接続に変更することも可能です。その場合は、ドレンパン左側に取付けている塞ぎ栓を外して右側に取付けてください。シールテープを用いて確実にシールしてください。
- この機種のドレンパンは出荷時は水平となっていますが、本体側のネジ位置を変更して傾斜を設けることが可能です。傾斜を設ける場合は、下記要領にて作業を行ってください。



の固定

ガード固定ネジ



### 必ずユニット据付前に作業してください。

- ①ガードを取外してください。(P224,P280形：ネジ3本 P450,P560形：ネジ2本)
- ②傾斜させたい側のネジを取外してください。(ネジ1本)
- ③ネジを外した側を下方へ移動させてください。(約10mm移動します)
- ④取外したネジを取付けてください。
- ⑤ガードを元どおりに取付けてください。

注. ドレンパンを傾斜させますと、ユニット本体に接続するドレン管も傾斜します。(約0.5°)

### ⚠ 注意

- ドレン配管は、確実に排水するよう配管し、結露が生じないように保温してください。配管工事に不備があると水漏れし、家財等を濡らす原因になります。
- 作業時は必ず保護具を着用してください。ケガ等の原因になります。

# 5. 電気配線

## 電気工事についてのご注意

1. 電気工事は、「電気設備に関する技術基準」「内線規程」および電力会社の規定に従ってください。
2. 電気配線工事は電力会社の認定工事店で行ってください。

### ⚠ 警告

電気工事は、電気工事士の資格のある方が、「電気設備に関する技術基準」、「内線規程」、および据付工事説明書に従って施工し、必ず専用回路を使用してください。電源回路に容量不足や施工不備があるとユニットが正常運転できなくなったり、最悪の場合、感電、発煙、発火等の原因になります。

3. 電源は必ず専用の分岐回路からとり、漏電しゃ断器を取付けます。
4. ユニットの外部では、制御回路の電線（リモコン線・伝送線）と電源配線が直接接触しないように5cm以上離して施設してください。
5. 配線の接続はネジの緩みのないように確実に行ってください。
6. 天井裏内の配線（電源・リモコン・伝送線）はネズミ等により、かじられ切断する場合があります、できる限り鉄管等の保護管内に通してください。
7. MAリモコン用・伝送線用端子台には200V電源を接続しないでください。（故障します。）
8. 室内ユニットとリモコンおよび室外ユニットを必ず配線接続します。
9. D種接地工事は室外ユニットで行います。
10. 制御配線は以下の条件からお選びください。

### ⚠ 注意

室外ユニット側で確実にアースを行ってください。アース線はガス管、水道管、避雷針、電話のアース線に接続しないでください。アースが不完全な場合は、感電、発煙、発火およびノイズによる誤作動の原因になります。

## 制御配線の種類と許容長

制御配線には、「伝送線」と「リモコン線」があります。

システム構成により、配線の種類および許容長が異なります。配線工事の前に、必ず室外ユニットの据付工事説明書をご覧ください。

### (1) 伝送線配線

配線の種類	対象施設	全ての施設
	種類	シールド線 CVVS・CPEVS
	線数	2心ケーブル
	線径	1.25mm <sup>2</sup> 以上
室内外伝送線最遠長		最大200m
集中管理用伝送線および室内外伝送線最遠長 (室内ユニットを経由した最遠長)		最大500m * 集中管理用伝送線に設置される伝送線用給電ユニットから各室外ユニットおよびシステムコントローラーまでの配線長は最大200m

### (2) リモコン配線

配線の種類	種類	MAリモコン (注1) VCTF,VCTFK,CVV CVS,VVR,VVF,VCT	M-NETリモコン (注2) シールド線 MVVS
	線数	2心ケーブル	2心ケーブル
	線径	0.3~1.25mm <sup>2</sup> (注3) (0.75~1.25mm <sup>2</sup> ) (注4)	0.5~1.25mm <sup>2</sup> (注3) (0.75~1.25mm <sup>2</sup> ) (注4)
総延長		最大200m	10mを超える部分は、 室内外伝送線最遠長の内数としてください

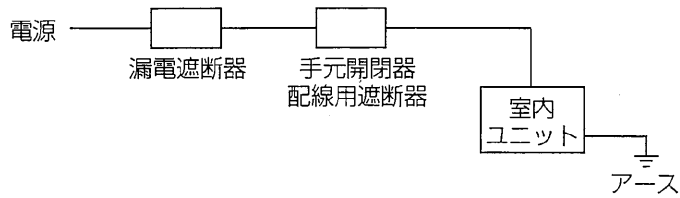
(注1) MAリモコンとは、MAリモコン、MAコンパクトリモコンおよびワイヤレスリモコンを示します。

(注2) M-NETリモコンとは、MEリモコンおよびM-NETコンパクトリモコンを示します。

(注3) 作業上、0.75mm<sup>2</sup>までの線径を推奨します。

(注4) コンパクトリモコンの端子台へ接続する場合は、( )内の線径としてください。

## 5-1. 電源配線



形名	電動機出力	電源太さ		漏電遮断器 ※	手元開閉器		配線用遮断器
		電源配線	アース		開閉器容量	過電流保護器	
PFFY-P224.280DM-E	1.5kW ※1	1.6mm	1.6mm	15A(NV30-C(当社))※2	15A	15A(B種ヒューズ)	15A(NF30-C (当社))
	2.2kW	1.6mm	1.6mm	30A(NV30-C(当社))※2	30A	20A(B種ヒューズ)	30A(NF30-C (当社))
PFFY-P450DM-E	2.2kW ※1	1.6mm	1.6mm	30A(NV30-C(当社))※2	30A	20A(B種ヒューズ)	30A(NF30-C (当社))
	3.7kW	1.6mm	1.6mm	30A(NV30-C(当社))※2	30A	30A(B種ヒューズ)	30A(NF30-C (当社))
PFFY-P560DM-E	3.7kW ※1	1.6mm	1.6mm	30A(NV30-C(当社))※2	30A	30A(B種ヒューズ)	30A(NF30-C (当社))
	5.5kW	5.5mm <sup>2</sup>	5.5mm <sup>2</sup>	75A(NV100-C(当社))※3	60A	50A(B種ヒューズ)	75A(NF100-C (当社))

※1 標準仕様の電動機出力を示します。

※2 漏電遮断器は、感度30mA 0.1s以下を使用ください。

※3 漏電遮断器は、感度100mA 0.1s以下を使用ください。

注1.電源には、必ず漏電遮断器を取付けてください。

2.漏電遮断器で地絡保護専用のものは、手元開閉器または配線用遮断器を組合わせて使用してください。

3.電源配線に当たっては「電気設備に関する技術基準」および「内線規程」に従ってください。

### ⚠ 注意

正しい容量のブレーカやヒューズ以外は使用しないでください。大きな容量のヒューズや針金・銅線を使用すると故障や火災の原因になります。

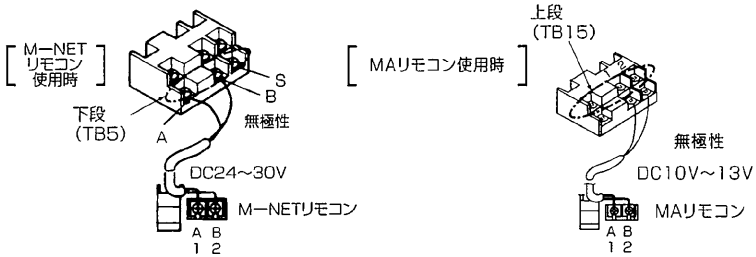
## 5-2. 電気配線接続 (端子のネジのゆるみのないよう注意してください。)

### ⚠ 注意

現地側電気配線をクランプで確実に固定してください。

### ⚠ 注意

電源配線は、張力がかからないように配線工事をしてください。断線したり、発熱・火災の原因になります。



### 手順 1.

本体下側の吸込パネルのツマミねじ(2ヶ所)を緩めパネルを外し、制御ボックスのカバーを外してください。

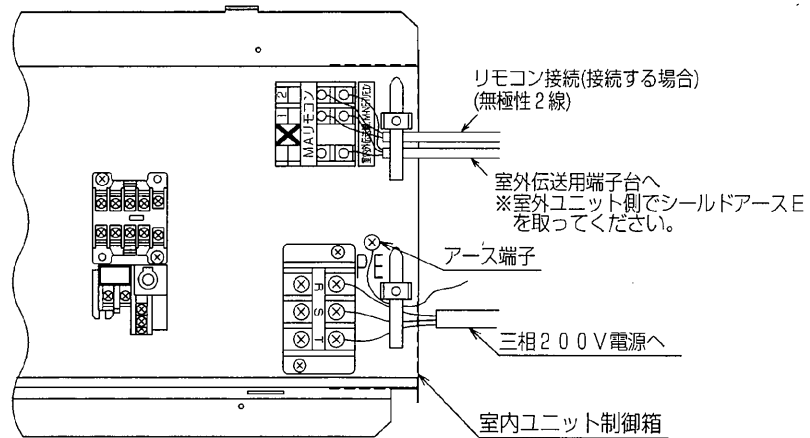
### 手順 2.

下図のように、電源配線、室外伝送線配線およびリモコン配線を行ってください。制御ボックスの取外しは不要です。

### 手順 3.

配線が終わりましたら、ゆるみ・誤りのないことを再度ご確認の上、吸込パネルおよび制御ボックスカバーを取外しとは逆の手順で取付けてください。

※本体左側面から配線を取り入れる場合、配線は制御箱の裏面を通し、下図の位置から制御箱内に接続してください。このとき、三相200V配線と伝送線配線(室内外伝送線、MAリモコン線、M-NETリモコン線)の経路を必ず分けた経路としてください。



## 5-3. リモコン・室内外伝送線の接続

### <a. 室内外伝送線>

室外ユニット (OC) の室内外伝送線用端子台 (TB3) のA, B端子と (蓄熱槽ユニット (TU) の室内外伝送線用端子台 (TB5) のA, B端子/定速ユニット (OS) の室内外伝送線用端子台 (TB3) のA, B端子/分流コントローラ (BC) の室内外伝送線用端子台 (TB1) のA, B端子、及び各室内ユニット (IC) の室内外伝送線用端子台 (TB5) のA, B端子を渡り配線します。(無極性2線)

※伝送線が長い場合やノイズ源がユニットに近接している場合は、シールド線の使用を推奨します。

#### [シールド線の処理]

シールド線のアースは、OCのアースネジと、{TUの端子台 (TB5) / OSの端子台 (TB3) / BCの端子台 (TB1)} のS端子、及びICの端子台 (TB5) のS端子とを渡り配線します。

### <b. MAリモコン配線>

ICのMAリモコン線用端子台 (TB15) の1, 2端子をそれぞれMAリモコン (MA) の端子台に接続します (無極性2線)

※MAリモコンは、室内ユニットCタイプ以降の機種に接続可能です。

#### [2リモコン運転の場合]

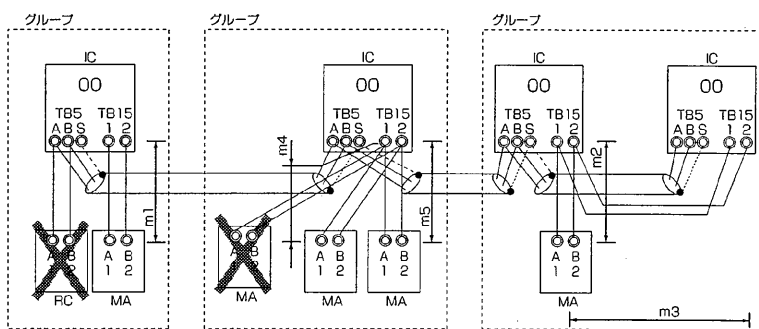
2リモコンとする場合は、ICの端子台 (TB15) の1, 2端子と2つのMAリモコンの端子台をそれぞれ接続します。

※一方のMAリモコンの主従切換スイッチを従リモコンに設定してください。(設定方法は、MAリモコンの据付説明書をご覧ください。)

#### [室内グループ運転の場合]

ICをグループ運転をする場合は、両方のICの端子台 (TB15) の1, 2端子同士を接続します。(無極性2線)

※機能が異なる室内ユニットを同一グループ運転する場合は、親機室内ユニットのみアドレス設定が必要になります。同一グループ内の一番機能が多い室内ユニットのアドレスを01~50の若い番号に設定してください。(注1)



#### <許容長>

##### MAリモコン配線

総延長 (0.3~1.25mm<sup>2</sup>)

m1 ≤ 200m

m2+m3 ≤ 200m

m4+m5 ≤ 200m

#### <禁止事項>

同一グループの室内ユニットにM-NETリモコンとMAリモコンとの併用接続はできません。  
同一グループの室内ユニットに3台以上のMAリモコンは接続できません。

### <c. M-NETリモコン配線>

室内ユニット (IC) の室内外伝送線用端子台 (TB5) のA, B端子をそれぞれM-NETリモコン (RC) の端子台に接続します (無極性2線)。

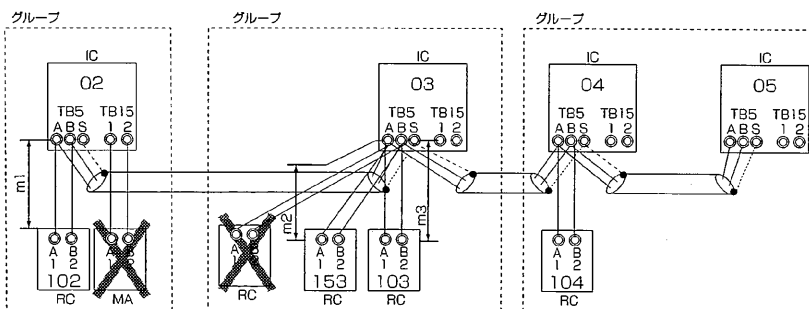
#### [2リモコン運転の場合]

2リモコンとする場合は、ICの端子台 (TB5) のA, B端子と2つのRCの端子台をそれぞれ接続します。

#### [室内グループ運転の場合]

ICをグループ運転をする場合は、同一グループとするICの親機ICの端子台 (TB5) のA, B端子とRCの端子台を接続します (無極性2線)。

※機能が異なる室内ユニットを同一グループ運転する場合は、同一グループ内の一番機能が多い室内ユニットを親機としてください。(注1)



#### <許容長>

##### M-NETリモコン配線

総延長 (0.5~0.75mm<sup>2</sup>)

m1 ≤ 10m

m2+m3 ≤ 10m

注. 但し、10mを超える場合は、配線径を1.25mm<sup>2</sup>とし、<室内外伝送線>の内数としてください。

#### <禁止事項>

同一グループの室内ユニットにM-NETリモコンとMAリモコンとの併用接続はできません。  
同一グループの室内ユニットに3台以上のM-NETリモコンは接続できません。

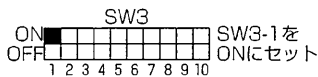
(注1) P450・560形のユニットには、アドレスを設定する制御基板が2枚あります。

アドレスを設定する場合は、右側の制御基板(電源端子台に近い方)のアドレスを若いアドレスとしてください。また、左側の制御基板アドレスを「右側の制御基板アドレス+1」としてください。

## 5-4. アドレス設定 (必ず元電源を切った状態で操作してください。)

1. アドレス(SW12, 11)の設定は、下記例のように10の位(SW12)と1の位(SW11)の組合せになります。  
(例) アドレス "03" は、10の位(SW12): "0" 1の位(SW11): "3"  
アドレス "25" は、10の位(SW12): "2" 1の位(SW11): "5"  
\* システム構成により、アドレス設定の要否及びアドレス設定範囲が異なります。工事前に、室外ユニット据付工事説明書をご覧ください。(注1)
2. 分岐口番号(SW14)の設定は、シティマルチ(W)R2システムの場合、必要となります。  
\* 分岐口番号は、室内ユニットが接続されている分流コントローラーの分岐口の番号です。(1~Fの16進表示)  
(例) 分岐口番号 "3" は、SW14: "3" 分岐口番号 "10" は、SW14: "A"  
\* 各スイッチの出荷時設定は "0" です。
3. アドレス設定後、製品名板にアドレス記入欄がありますので、油性マジック等でアドレスを必ず記入します。
4. リモコンにフィルターサインを表示させない場合 (お客様と相談願います) は、アドレス基板のSW1-2をOFFに切換えます。(注2)

## 5-5. 冷房専用タイプとして使用される場合



冷房専用タイプとして使用される場合、インドア基板上的ディップスイッチSW3-1の設定が必要です。左図に従いセットしてください。(注2)

## 5-6. 室温検知を本体内蔵センサー以外で検知される場合

- 別売ルームサーモをご使用の場合……SW3-8をONにセットしてください。(注2)  
\* P450・560形の場合、ルームサーモが各基板用に2つ必要です。
- リモコン内蔵センサーをご使用の場合……SW1-1とSW3-8をそれぞれONにセットしてください。(注2)  
又、必要に応じて、SW1-7,8をセットすれば暖房サーモOFF時の風量を調整することが可能となります。(詳細は技術資料を参照願います。)  
\* リモコンの機種により、リモートセンサーが内蔵されていない場合は、本体内蔵センサーにて室温検知するようにしてください。

## 5-7. 入出力信号用コネクターを使用した各種制御時のお願い (ご使用の場合注意してください)

P450・560形のユニットにて本機能をご使用になる場合

- ・ 室内ユニットのアドレス設定が必要です。
- ・ 「発停入力」は、右側の制御基板のみ  
「デマンド入力」は、右側及び左側の制御基板の両方にコネクタ接続が必要です。

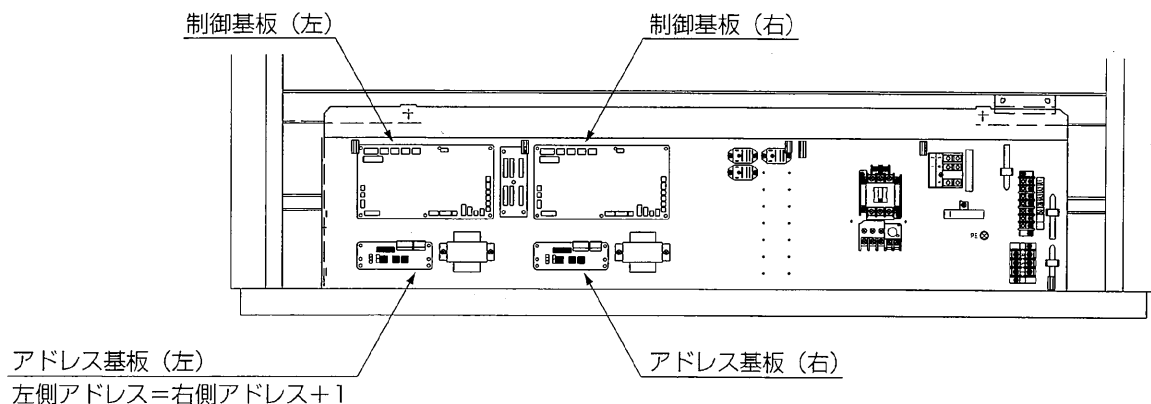
(注1) P450・560形のユニットには、アドレスを設定する制御基板が2枚あります。

アドレスを設定する場合は、右側の制御基板(電源端子台に近い方)のアドレスを若いアドレスとしてください。

また、左側の制御基板アドレスを「右側の制御基板アドレス+1」としてください。

(注2) P450・560形のユニットには、ディップスイッチを設定する制御基板が2枚あります。

ディップスイッチ設定を変更する場合は、右側及び左側の制御基板の両方を変更してください。

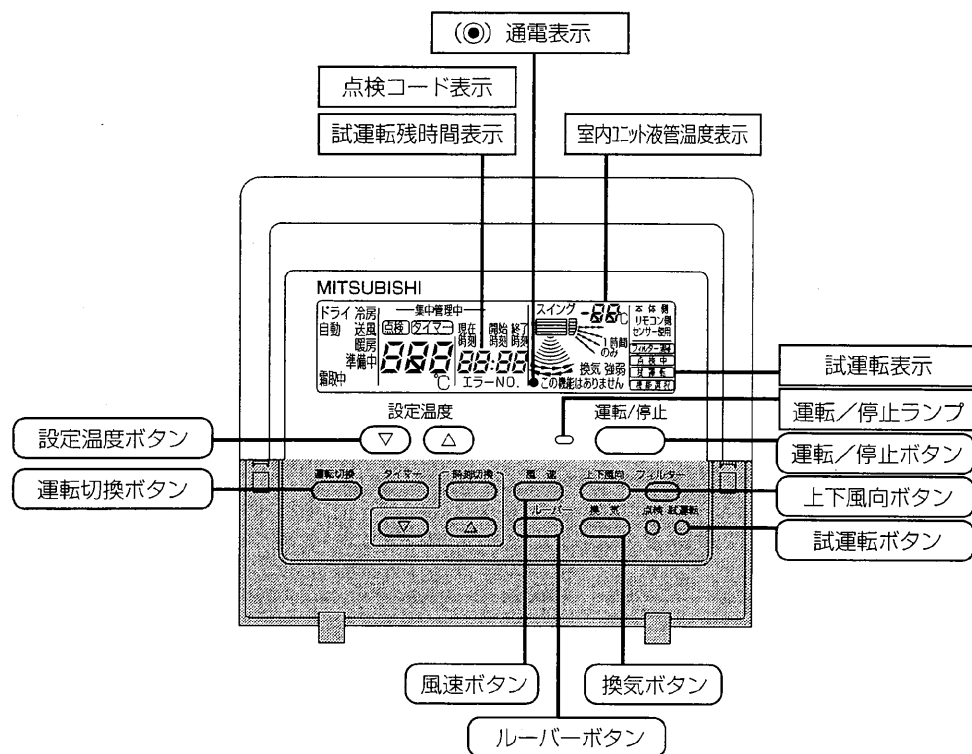




## 6. 試運転方法 〔取扱説明書もご一読ください〕

- 室内・室外ユニット据付、配管、配線作業終了後、冷媒漏れ、電源、伝送線のゆるみ、極性間違いがないか今一度確認してください。
- 電源端子台と大地間をDC500Vメガーで計って1.0MΩ以上であることを確認します。1.0MΩ未満の場合は運転しないでください。  
※MAリモコン用・伝送線用端子台の絶縁抵抗測定は絶対にしないでください。

※イラストは、MAリモコンを示します。



### 操 作 手 順

12時間以上前に、元電源を入れる → 最大5分間“HO”を表示

**〔試運転〕** ボタンを2度押す → **〔試運転〕** の液晶表示

**〔運転切換〕** ボタンを押す → 風が吹き出すことを確認

**〔運転切換〕** ボタンを押して冷房（または暖房）運転に切り換える  
→ 冷風（または温風）が吹き出すことを確認

**〔上下風向〕** または **〔ルーバー〕** ボタンを押して風向を切り換える  
→ 水平吹き、下吹き等、風向調節が可能か確認

→ 室外機ファンの運転を確認

**〔運転/停止〕** ボタンを押して試運転解除する → 停止

確認後は、必ず元電源を切ってください

※リモコンに点検コードが表示された場合、または正常に作動しない場合は、室外ユニット側の据付工事説明書、または技術資料を参照願います。

※試運転は2時間の切タイマーが作動し、2時間後に自動的に停止します。

※試運転中、時刻表示部には試運転残時間を表示します。

※試運転中、室内ユニットの液管温度をリモコンの室温表示部に表示します。

※風向ボタンを押した時、機種により“この機能はありません”の表示がリモコンに表示されますが故障ではありません。

## 7. 別売部品組込時のお願い

### ⚠ 警告

別売品は必ず、当社指定の製品を使用してください。また、取付けは専門業者に依頼してください。ご自分で取付けをされ、不備があると、水漏れや感電、火災等の原因になります。

#### ●加湿器について

加湿器において給水配管加工時の切削油（界面活性剤）を含んだ水が、試運転時に加湿エレメント内に供給されると、撥水性透湿膜が親水化され加湿エレメント表面（エレメント外周部）より、多くの不要な水がドレンパンに流れ出すことになります。このような状態で使用しますと、撥水性透湿膜に再生することは困難ですので、下記の注意事項を厳守願います。

#### 注意事項

- 1) 加湿器への給水配管は銅管または塩ビ配管を極力使用してください。
- 2) ガス管で、切削油を使用する場合
  1. 配管に排水口（排水バルブ）を設けてください。
  2. 運転開始時、製品側（加湿エレメント側）のバルブを閉じ、配管側の排水口より配管に付着した切削油（乳白色）がなくなるまで（水の白濁がなくなるまで）十分洗い流してから加湿エレメントに水を供給してください。
- 3) 加湿器へ供給される水は上水を使用してください。

なお通常の使用状態において、下記理由により加湿エレメントから多少の水がしみ出ることがありますが、これは正常です。

  1. 一度蒸発した水蒸気が再度透湿膜の表面に凝縮して水滴を生じる。
  2. 透湿膜自体微量の水がしみ出ることがある。

※経年変化として、使用している間に透湿膜にゴミが付着して徐々に親水化が起これ、水がエレメント表面よりしみ出てきますが量的には少量（数ml/h程度）です。

## 8. 高圧ガス明細書

本製品は、高圧ガス保安法に基づき、冷媒ガスの圧力を受ける部分の材料・構造を遵守し、圧力試験が実施されています。本製品の保安上の明細は次の通りです。

※冷媒ガスの圧力を受ける部分の部品交換修理は資格のある事業所に依頼されますようお願いいたします。

機器形式名	冷 媒	設計圧力 (MPa)		容 器	
		高 圧	低 圧	管外径×長さ×列数×本数 (mm)	主な材料
PFFY-P224DM-E	R410A	4.15	2.21	9.52×840×3×24	C1220T-OL
PFFY-P280DM-E	R410A	4.15	2.21	9.52×1060×3×24	C1220T-OL
PFFY-P450DM-E	R410A	4.15	2.21	9.52×1065×2×16×2 個	C1220T-OL
PFFY-P560DM-E	R410A	4.15	2.21	9.52×1285×2×16×2 個	C1220T-OL



冷熱システム製作所 〒640-8686 和歌山市手平6-5-66 (073)436-2111

WT04182X01