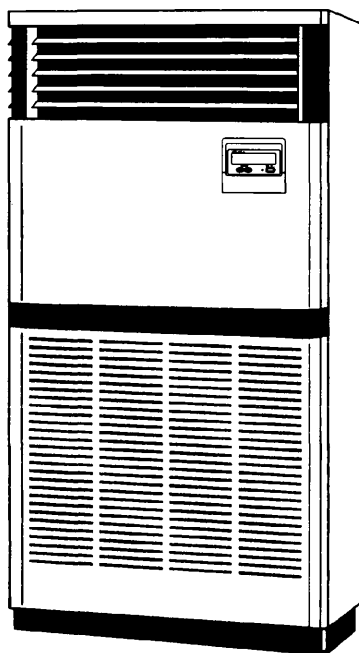


R410A対応 MPF-RP・BAシリーズ 据付工事説明書

据付けの前に必ず室外ユニットに付属されている据付工事説明書をご一読ください。



冷媒回路内にほこり、ゴミ、水分等が混入しないよう、従来以上に冷媒配管工事に注意してください。

もくじ	ページ
※ 安全のために必ず守ること	1
※ 室内ユニット同梱付属品	3
1. 据付けの前に	3
2. 据付け場所の選定	3
3. 据付け前の準備	4
4. 室内ユニットの据付け	5
5. 冷媒配管	6
6. ドレン配管	8
7. 電気配線工事	9
8. リモコンによる機能選択	11
9. 試運転	14
10. 自己診断	17
11. リモコン診断	18
12. 電気配線工事 (既設配線の利用・室内外の渡り配線が80m以上となる場合)	19
13. システムコントロール	22

【据付けされる方へのお願い】

室内ユニットの梱包に据付報告書と保証書がセットに入っていますので、据付けをされる方は必ず全項目を書入れて捺印の上、下記宛にご報告願います。保証書だけお客様にお渡しください。

据付報告書の配布方法は次のとおりです。

- 据付報告書 (A) … 賣店の控
- (B) … 特約店・販売会社の控
- (C) … 販売会社経由三菱電機(営業所)用
- (D) … 販売会社経由三菱電機(製作所)用

不明の点がありましたら、三菱電機の担当営業所へご照会ください。

フロン回収・破壊法 第一種特定製品

- (1) フロン類をみだりに大気中に放出することは禁じられています。
- (2) この製品を廃棄する場合には、フロン類の回収が必要です。
- (3) 冷媒の種類および数量は、室外ユニットの製品銘板あるいはサービスパネル裏面の記入欄に記載されています。
- (4) 冷媒を追加充てんした場合やサービスで冷媒を入換えた場合には室外ユニットのサービスパネル裏面の〈据付工事チェックシート〉の記入欄に必要事項を必ず記入してください。

据付工事説明書内で、安全のために必ず守っていただく項目を **△警告△注意** の形で記載しました。安全を確保するために、正しい据付工事が必要です。据付工事の前に、この説明書を必ずお読みください。

安全のために必ず守ること

- 据付工事は、この「安全のために必ず守ること」をよくお読みのうえ、確実に行ってください。
- ここに示した注意事項は、安全に関する重大な内容を記載していますので、必ず守ってください。
- 誤った取扱いをしたときに生じる危険とその程度を、次の表示で区分して説明しています。



警告

誤った取扱いをしたときに、死亡や重傷などに結びつく可能性があるもの。



注意

誤った取扱いをしたときに、傷害または家屋・家財などの損害に結びつくもの。

- 据付工事完了後、試運転を行い異常がないことを確認すると共に、取扱説明書にそって、お客様に「安全のために必ず守ること」や使用方法、お手入れの仕方などを説明してください。
- また、この据付工事説明書は取扱説明書と共に、お客様で保管いただくように依頼してください。
- また、お使いになる方が代わる場合は、新しくお使いになる方にお渡しいただくよう依頼してください。



警告

据付けは、販売店または専門業者に依頼する。

お客様自身で据付工事をされ不備があると、水漏れや感電、火災などの原因になります。

据付工事は、冷媒R410A用に製造された専用のツール・配管部材を使用し、この据付工事説明書に従って確実に行う。使用しているHFC系R410A冷媒は従来の冷媒に比べ圧力が約1.6倍高くなります。専用の配管部材を使用しなかったり、据付けに不備があると破裂・けがの原因になり、また水漏れや感電・火災の原因になります。

台風などの強風、地震に備え、所定の据付工事を行う。

据付工事に不備があると、転倒などによる事故の原因になります。

据付けは、質量に十分に耐えるところに確実に行う。

強度が不足している場合は、ユニットの落下により、事故の原因になります。

小部屋に据付ける場合は万一冷媒が漏れても限界濃度を超えない対策を行う。

限界濃度を超えない対策については、販売店に相談してください。万一、冷媒が漏れて限界濃度を超えると酸欠事故の原因になります。

作業中に冷媒ガスが漏れた場合は、換気する。

冷媒が火気に触れると、有毒ガスが発生する原因になります。

電気工事は、電気工事士の資格のある方が、「電気設備に関する技術基準」、「内線規程」および据付工事説明書に従って施工し、必ず専用回路とし、かつ定格の電圧・ブレーカーを使用する。電源回路容量不足や施工不備があると感電、火災の原因になります。

冷媒配管は、JIS H 3300「銅及び銅合金継目無管」のC1220のりん脱酸銅を使用し、配管接続を確実に行う。配管接続に不備があると、アース接続が不十分となり感電の原因になります。

配線は、所定のケーブルを使用して確実に接続し、端子接続部にケーブルの外力が伝わらないように固定する。接続や固定が不完全な場合は、発熱、火災などの原因になります。

室内外ユニットの端子盤カバー（パネル）を確実に取付ける。端子台カバー（パネル）取付けに不備があると、ほこり・水などにより、感電、火災の原因になります。

据付けや移設の場合は、冷凍サイクル内に指定冷媒以外のものを混入させない。空気が混入すると、冷凍サイクル内が異常高圧になり、破裂などの原因になります。

別売品は、必ず当社指定の部品を使用する。

取付けは専門の業者に依頼してください。ご自分で取付けをされ、不備があると、水漏れや感電、火災などの原因になります。

改造は絶対にしない。

修理は、お買い上げの販売店にご相談ください。改造したり修理に不備があると水漏れや感電、火災などの原因になります。

お客様自身で移動、再据付けはしない。

据付けに不備があると水漏れや感電、火災などの原因になります。お買い上げの販売店または専門業者に依頼ください。

設置工事終了後、冷媒が漏れていないことを確認する。

冷媒が室内に漏れ、ファンヒーター、ストーブ、コンロなどの火気に触れると、有毒ガスが発生する原因になります。

据付けをする前に（環境）



注意

次の場所への据付けは避ける。

- ・可燃ガスの漏れるおそれがあるところ
- ・硫黄系ガス・塩素系ガス・酸・アルカリなど機器に影響する物質の発生するところ
- ・機械油を使用するところ
- ・車両・船舶など移動するものへの設置
- ・高周波が発生する機械を使用するところ
- ・化粧品、特殊なスプレーを頻繁に使用するところ
- ・海浜地区など塩分の多いところ
- ・積雪の多いところ

性能を著しく低下させたり、部品が破損したりする原因になります。

可燃性ガスの発生・流入・滞留・漏れのおそれがある場所へは据付けない。

万一ガスがユニットの周囲にたまると、発火・爆発の原因になります。

精密機器・食品・動植物・美術品の保存など特殊用途には使用しない。保存物の品質低下などの原因になります。

濡れて困るものの上にユニットを据付けない。

湿度が80%を超える場合やドレン出口が詰まっている場合は、室内ユニットからも露が落ちる場合もあります。また、暖房時には室外ユニットよりドレンが垂れますので、必要に応じ室外ユニットの集中排水工事をしてください。

病院、通信事業所などの厨房に据付けされる場合は、ノイズに対する備えを十分に行う。

インバーター機器、自家発電機、高周波医療機器、無線通信機器の影響によるエアコンの誤動作や故障の原因になったり、エアコン側から医療機器あるいは通信機器へ影響を与え人体の医療行為を妨げたり、映像放送の乱れや雑音などの弊害の原因になります。

据付け（移設）工事をする前に

⚠ 注意

製品の運搬には十分注意して行う。
20kg以上の製品は原則として二人以上で行ってください。
PPバンドなどで所定の位置以外をもって製品を動かさないでください。素手でフィンなどに触れるとケガをする場合がありますので保護具をご使用ください。

梱包材の処理は確実に行う。
梱包材には「クギ」などの金属あるいは、木片などを使用していますので放置状態にしますとさし傷などのけがをするおそれがあります。

冷媒配管の断熱は結露しないように確実に行う。
不完全な断熱施工を行うと配管など表面が結露して、露タレなどを発生し、天井・床その他、大切なものを濡らす原因になります。

ドレン配管は、据付工事説明書に従って確実に排水するよう施工し、結露が生じないように断熱処理すること。
配管工事に不備があると、水漏れし、天井・床その他家財などを濡らす原因になります。

据付台などが傷んだ状態で放置しない。
傷んだ状態で放置するとユニットの落下につながり、けがなどの原因になります。

エアコンを水洗いしない。
感電の原因になります。

電気工事をする前に

⚠ 注意

電源には必ず漏電遮断器を取付ける。
漏電遮断器が取付けられていないと感電の原因になります。

電源配線は、電流容量に合った規格品の電線を使用すること。
漏電や発熱・火災などの原因になります。

電源配線は張力がかからないように配線工事をする。
断線したり、発熱・火災などの原因になります。

アース工事を行う。
アース線は、ガス管、水道管、避雷針、電話のアース線に接続しないでください。アースが不完全な場合は、感電の原因になります。

正しい容量のブレーカー（漏電遮断器・手元開閉器（開閉器+B種ヒューズ）・配線用遮断器）を使用する。
大きな容量のブレーカーを使用すると故障や火災の原因になります。

元電源を切った後に電気工事をする。
感電、故障や動作不良の原因になります。

試運転をする前に

⚠ 注意

運転を開始する12時間以上前に電源を入れる。
電源を入れてすぐ運転開始すると、故障の原因になります。
シーズン中は電源を切らないでください。

パネルやガードを外した状態で運転をしない。
機器の回転物、高温部、高電圧部に触れると、巻きまわたり、やけどや感電によるケガの原因になります。

フィルターを外したまま運転をしない。
内部に油、ゴミが詰まり、故障の原因になります。

濡れた手でスイッチを操作しない。
感電の原因になります。

運転中の冷媒配管を素手で触れない。
運転中の冷媒配管は流れる冷媒の状態により低温と高温になります。素手で触れると凍傷や、やけどになるおそれがあります。

運転停止後、すぐに電源を切らない。
必ず5分以上待ってください。
水漏れや故障の原因になります。

冷媒R410A使用機器使用上のお願い

冷媒配管は新規配管をご使用ください。
R22で使用していた既設配管を使用する場合は下記点に注意してください。
・フレアナットは製品に付属されているもの（JIS第2種）に交換してください。また、フレア部は新たにフレア加工してください。
・薄肉配管の使用は避けてください（6ページ参照）

冷媒配管はJIS H 3300「銅及び銅合金継目無管」のC1220のりん脱酸銅を使用する。管の内外面は美麗であり、使用上有害なイオウ、酸化物、ゴミ、切粉など（コンタミネーション）の付着がないことを確認する。
また配管の内厚は所定のもの（6ページ参照）を使用する。
冷媒配管の内部にコンタミネーションの付着があると冷凍機油劣化などの原因になります。

据付けに使用する配管は屋内に保管し、両端ともロウ付する直前までシールしておく。
（エルボなどの継手はビニール袋などに包んだ状態で保管）
冷媒回路内にほこり、ゴミ、水分が混入しますと、油の劣化・圧縮機故障の原因となります。

フレア部に塗布する冷凍機油は、エステル油又はエーテル油又はハードアルキルベンゼン油（少量）を使用する。
鉛油が多量に混入すると冷凍機油劣化などの原因となります。

R410A以外の冷媒は使用しない。
R410A以外（R22など）の冷媒を使用すると、塩素により冷凍機油劣化などの原因になります。

逆流防止器付真空ポンプを使用する。
冷媒回路内に真空ポンプ油が逆流し、機器の冷凍機油劣化などの原因になります。


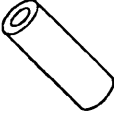
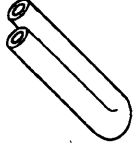



下記の工具は冷媒R410A専用ツールを使用する。
冷媒R410A用として下表のツールが必要となります。
お問い合わせは最寄りの「三菱電機システムサービス」へご連絡ください。

工具名（R410A用）	
ゲージマニホールド	フレアツール
チャージホース	出し代調整用銅管ゲージ
ガス漏れ検知器	真空ポンプ用アダプター
トルクレンチ	冷媒充てん用電子はかり

工具類の管理に注意する。
冷媒回路内にほこり、ゴミ、水分などが混入しますと、冷凍機油劣化の原因になります。

チャージングシリンダーを使用しない。
チャージングシリンダーを使用すると冷媒の組成が変化し、能力不足などの原因となります。

室内ユニット同梱付属品 (吸込グリル裏側の台枠上面に袋に入れて貼付けています。)

①5.5×20目ネジ (4個)	②パイプカバー (太) (1個)	③パイプカバー (細) (1個)	④ドレンホース (1個)	⑤ホースバンド (2個)	⑥ゴムプッシュ (2個)
					

1. 据付けの前に

ユニット運搬・据付け等するとき、ユニットに傷をつけないようにしてください。

2. 据付け場所の選定

室内ユニット

- 吹出し空気が部屋全体に行き渡るところ。
- 据付け・サービス時の作業スペースが確保できる場所。
- 侵入外気の影響のない場所。
- 吹出し空気、吸込み空気の流れに障害物のない場所。
- テレビ、ラジオより1m以上離れた場所。
(映像の乱れや雑音が生じることがあります。)
- 吹出し口側に火災報知器 (センサー部) が位置しないようにしてください。
(暖房運転時に吹出し温風により火災報知器が誤作動するおそれがあります。)

ワイヤレス対応室内ユニット

- 蛍光灯、白熱灯よりできるだけ離れた場所。
(ワイヤレス機種の場合、ワイヤレスリモコンでの正常な操作ができなくなることがあります。)

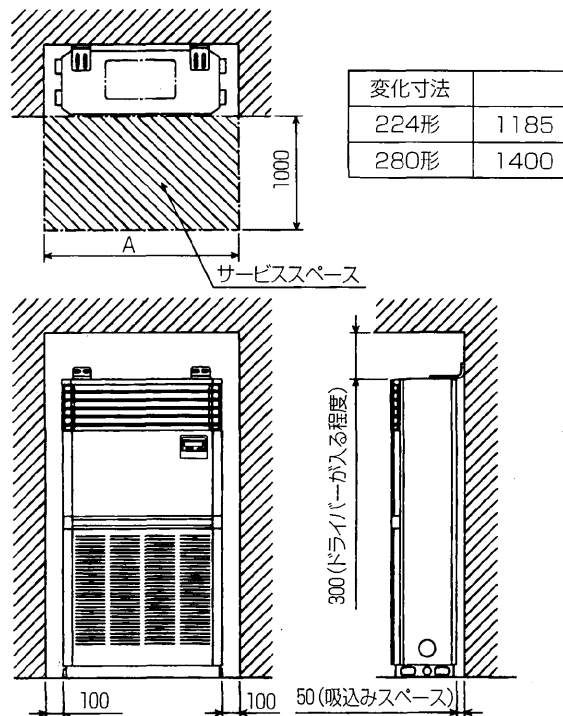
※ユニットの質量に、十分耐える強固な構造の天井に据付けてください。

※お客様が容易に触れられない2.5m以上の場所等に据付けてください。

次のような場所でご使用になりますと、エアコンの故障のもとになりますので避けてください。

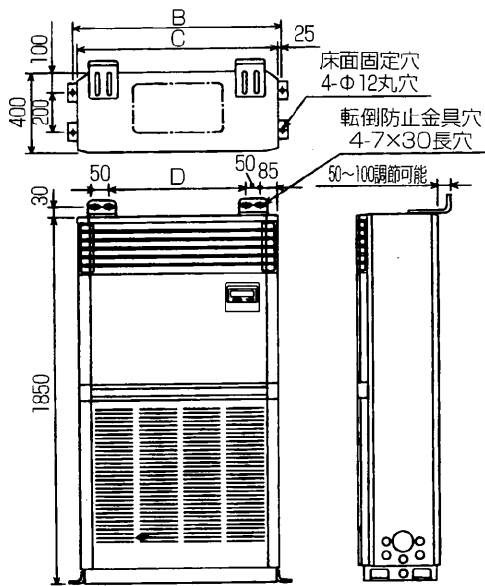
- 機械油の多いところ。
- 温泉地帯。
- 海浜地区など塩分の多いところ。
- 硫化ガスのあるところ。
- 粉の飛散があるところ。
- 多量の蒸気があるところ。
- 酢 (酢酸) を多量に使用するところ。
- 可燃性ガスのあるところ。
- 高圧配電線のあるところ。
- その他周囲の雰囲気特殊なところ。
- 油の飛沫や油煙のたちこめる場所 (調理場や機械工場など) ではプラスチックが変質破損することがありますので、ご使用は避けてください。
- 高周波機器、無線機器などがあるところ。(誤動作します)
- クレーン車、船舶など移動するものへの設置。
- 積雪により室外ユニットが塞がれるところ。

警告 据付けは、質量に十分耐える場所に確実に。 ●強度不足の場合は、ユニットの落下により、ケガの原因になります。



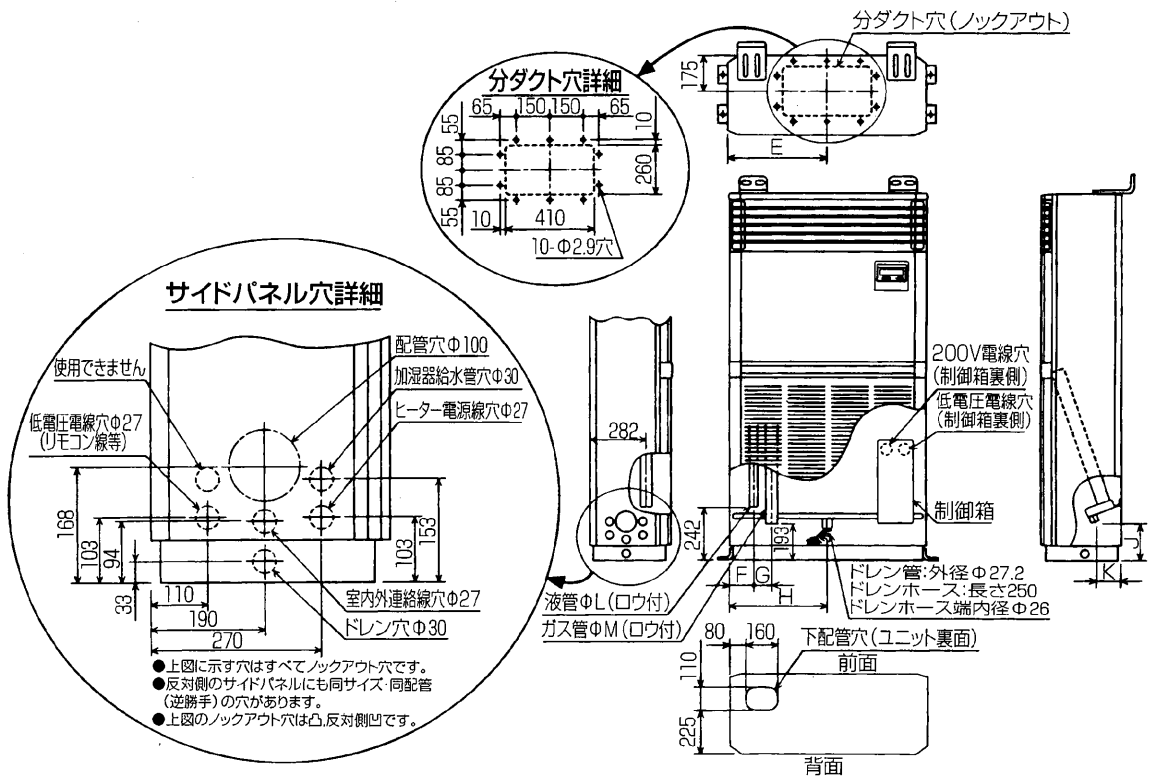
3. 据付け前の準備 転倒防止金具ピッチ・各配管・電線取出穴等の位置関係

●外形寸法・転倒防止金具ピッチ・床面固定穴ピッチ



変化寸法	B	C	D
224形	1017	985	715
280形	1232	1200	930

●冷媒配管・ドレン配管・電線穴位置／分ダクト穴詳細



変化寸法	E	F	G	H	J	K	L	M
224形	492.5	130	55	492.5	74	130	9.52	25.4
280形	600	129	58	600	179	127	12.7	25.4

4. 室内ユニットの据付け

⚠警告 転倒防止処置は据付工事説明書に従って確実にを行う。
 ●転倒防止処置は、据付場所へ搬入後直ちに実施してください。
 ●転倒防止処置に不備があると、製品の転倒等によるケガの原因になります。

⚠注意 ユニットは水平に据付ける。
 ●傾いていると、水漏れや故障の原因になります。必ず水準器等で水平を確認してください。

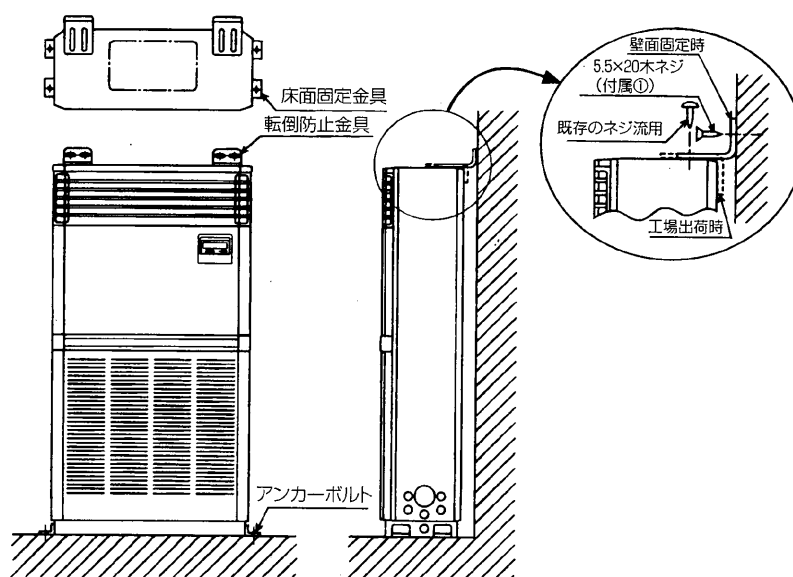
⚠注意 梱包材の処理は確実にを行う。
 ●梱包材にはクギ等の金属あるいは木片等を使用していますので、放置しますとさし傷等の原因になります。
 ●梱包用のポリ袋で子供が遊ばないように、破いてから廃却してください。窒息事故の原因になります。

⚠注意 製品の運搬には十分注意する。
 ●20kg以上の製品の運搬は、1人では行わないでください。
 ●製品によってはPPバンドによる梱包を行っていますが、危険ですので運搬の手段に使用しないでください。
 ●熱交換器フィン表面で切傷する場合がありますので、素手で触れないでください。
 ●室外ユニット等吊りボルトによる搬入を行う場合は、確実に4点支持で実施してください。3点支持等で運搬・吊下げすると不安定になり、落下等の原因になります。

- 据付け場所まで梱包のまま搬入してください。
- 下記(1)または(2)もしくはその両方で、転倒防止処置を実施してください。[下図]
- (1) 転倒防止金具(本体付属)および、5.5×20木ネジ **〔付属品①〕**にて壁面固定。
- (2) 床面固定金具(本体付属)および、M8またはM10アンカーボルト(現地手配)にて床面固定。
- 上記(2)のみ実施の場合は、下表のアンカーボルトを使用してください。

	ボルト呼径	
	M8の場合	M10の場合
箱抜き式J形アンカー	コンクリート厚さ:180mm以上	コンクリート厚さ:180mm以上
埋込み式J形アンカー	適合しません	コンクリート厚さ:120mm以上
後打ち式樹脂アンカー	コンクリート厚さ:120mm以上	コンクリート厚さ:120mm以上

- 転倒防止処置は、所定の場所へ搬入後直ちに(配管、配線作業の前に)実施してください。
- 各金具のピッチおよび穴形状詳細は前ページをご覧ください。



5. 冷媒配管

冷媒R410A機種としての注意点

- 下記注意点以外に回ページの冷媒R410A 使用機器使用上のお願ひも再度確認してください。
- フレア接続部に塗布する冷凍機油は、エステル油またはエーテル油またはアルキルベンゼン油（少量）を使用してください。
- 冷媒配管はJIS H 3300「銅及び銅合金継目無管」のC1220のりん脱酸銅を使用してください。また、冷媒配管は、下表に示す肉厚のものをご使用ください。また管の内外面は美麗であり、使用上有害なイオウ、酸化物、ゴミ、切粉など（コンタミネーション）の付着がないことを確認してください。

φ9.52 肉厚0.8mm φ12.7 肉厚0.8mm φ25.4 肉厚1.0mm 左記以外の薄肉配管は、絶対に使用しないでください。



警告

据付けや移設の場合は、冷媒サイクル内に指定冷媒（R410A）以外のものを混入させない。

- 空気などが混入すると、冷媒サイクル内が異常高圧になり、破裂などの原因になります。

■ 既設配管を流用する場合のリプレース運転については室外ユニットの据付工事説明書を参照してください。（室外ユニットMPUZ-RP112～RP280形）

■ 冷媒配管からの水タレ防止のため、十分な防露断熱工事を施工してください。

■ 市販の冷媒配管を使用の場合は、液管・ガス管共に必ず市販の断熱材を巻いてください。（断熱材……耐熱温度100℃以上・厚み12mm以上）

■ 真空引きおよびバルブ開閉操作は、室外ユニットの据付工事説明書を参照してください。

■ 冷媒チャージと許容配管長について

- 配管長30mまで冷媒追加チャージ不要です。配管長が30mを超える場合は下記に従い冷媒R410Aを追加チャージしてください。

＜インバーター機の場合＞

	許容配管長	許容高低差	バンド数	冷媒追加チャージ量 (kg)				
				31～40m	41～50m	51～60m	61～70m	71～120m
MPUZ-(R) P224HA	120m以下	40m以下	15以内	0.9kg	1.8kg	2.7kg	3.6kg	追加充てん量を 下式にて算出
MPUZ-(R) P280HA	120m以下	40m以下	15以内	1.2kg	2.4kg	3.6kg	4.8kg	

＜一定速機の場合＞

	許容配管長	許容高低差	バンド数	冷媒追加チャージ量 (kg)				
				31～40m	41～50m	51～60m	61～70m	71～120m
MPUH-P224HA	120m以下	40m以下	15以内	0.9kg	1.8kg	2.7kg	3.6kg	追加充てん量を 下式にて算出
MPUZ-P280HA	120m以下	40m以下	15以内	1.2kg	2.4kg	3.6kg	4.8kg	

室外ユニットが224形・280形で総配管長が70mを超える場合は、以下の要領で追加充てん量を算出してください。但し算出した追加充てん量が「70m時追加チャージ量」より少なくなる場合は「70m時追加チャージ量」を追加充てんしてください。

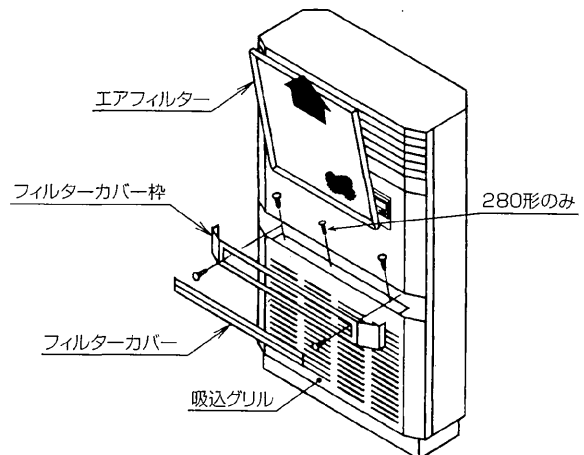
$$\begin{array}{|c|} \hline \text{追加充てん量} \\ \hline \text{(kg)} \\ \hline \end{array}
 =
 \begin{array}{|c|} \hline \text{主管：液管サイズ} \\ \hline \phi 12.7 \text{の総長} \times 0.12 \\ \hline \text{(m)} \times 0.12 \text{ (kg/m)} \\ \hline \end{array}
 +
 \begin{array}{|c|} \hline \text{主管：液管サイズ} \\ \hline \phi 9.52 \text{の総長} \times 0.09 \text{ (ガス管：} \phi 25.4) \\ \hline \text{(m)} \times 0.09 \text{ (kg/m)} \\ \hline \end{array}
 +
 \begin{array}{|c|} \hline \text{枝管：液管サイズ} \\ \hline \phi 9.52 \text{の総長} \times 0.06 \text{ (ガス管：} \phi 15.88) \\ \hline \text{(m)} \times 0.06 \text{ (kg/m)} \\ \hline \end{array}
 +
 \begin{array}{|c|} \hline \text{枝管：液管サイズ} \\ \hline \phi 6.35 \text{の総長} \times 0.02 \\ \hline \text{(m)} \times 0.02 \text{ (kg/m)} \\ \hline \end{array}
 -
 \begin{array}{|c|} \hline 3.6 \text{ (kg)} \\ \hline \end{array}$$

70m時追加チャージ量	MPUZ-(R) P224HA, MPUH-P224HA	3.6 (kg)
		MPUZ-(R) P280HA, MPUH-P280HA

- 冷媒配管接続部はユニット内部にありますので、下図のようにフィルターカバー、フィルターカバー枠、エアフィルター、吸込グリルを取外してください。

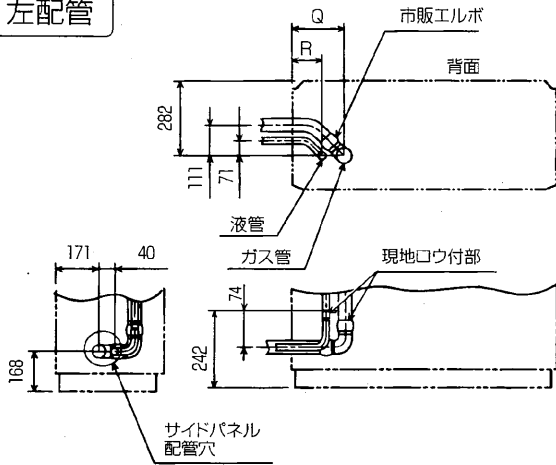
※エアフィルターも必ず取外してください。（ロウ付の炎で溶けたり、変形する原因になります。）

※ロウ付の際は、ユニットの断熱材等を焦がさないよう注意してください。

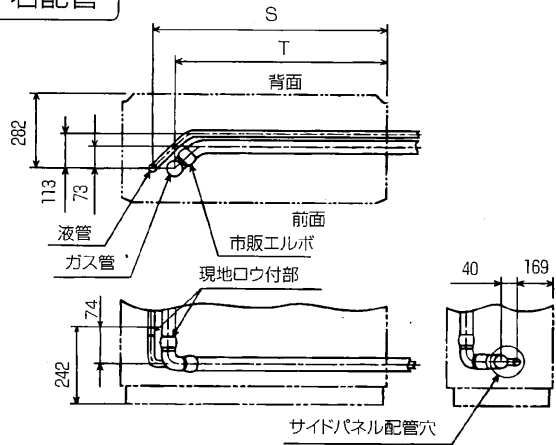


- このユニットは、左・右・後・下の4方向から配管取出し可能です。
左および右配管の現地接続配管参考形状を下図に示します。(配管穴の位置は4ページをご覧ください。)

左配管



右配管

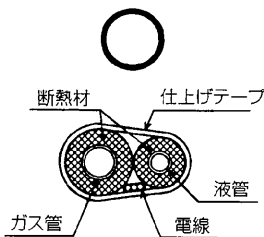


変化寸法	Q	R	S	T
224形	185	130	855	800
280形	187	129	1071	1031

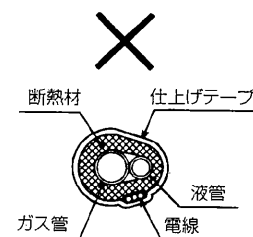
※MPF-RP224で右配管時、別売ペーパーパン加湿器を組込む場合は別形状となります。配管形状の詳細は、加湿器の取付説明書をご覧ください。

- ロウ付は『無酸化ロウ付』を行ってください。窒素ガスを用い圧力を0.03~0.05MPaに調節し、毎分3~5ℓ流します。また、ロウ付部の加熱は窒素ガスが到達してから行ってください。

- 冷媒配管の断熱処理は、液管とガス管を別々に行ってください。

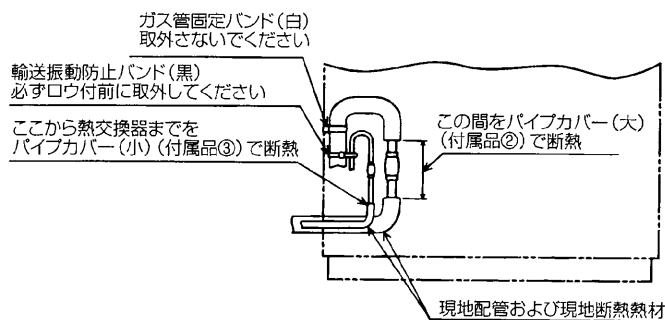


※ユニットとの接続部も確実に断熱処理のこと



※液管とガス管を同時に断熱しないこと

- ユニットとの接続部~熱交換器の配管露出部は、付属のパイプカバーで断熱処理をしてください。
〔パイプカバー(太) 付属品②、パイプカバー(細) 付属品③〕を使用してください。



- 現地配管の断熱材は、下表の規格を満足していることを確認してください。

	配管サイズ	
	6.35~25.4mm	28.58~38.1mm
厚さ	10mm以上	15mm以上
耐熱温度	100℃以上	

※最上階など高温多湿の条件下で使用する場合は、左表以上の厚さが必要となる場合があります。
※客先指定の仕様がある場合は、左表の規格を満足する範囲でそれに従ってください。

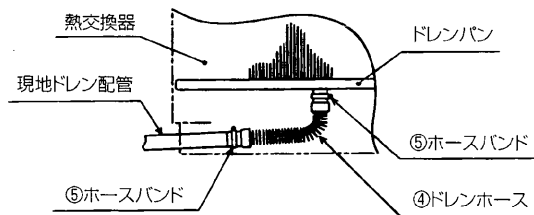
6. ドレン配管

注意 ドレン配管は据付工事説明書に従って確実に排水するよう施工し、結露しないように断熱処理する。

●ドレン配管工事に不備があると水漏れし、天井・床・その他大切なものを濡らす原因になります。

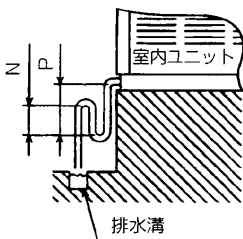
- ドレン配管接続口はユニット内部にあります。吸込グリル等の取外し方は7ページをご覧ください。
- 次の点にも留意してください。
 - ・下り勾配(1/100以上)であること。
 - ・横引きは20m以下(高低差除く)とし、波打ちはしないこと。
 - ・エア抜き管は付けないこと。(ドレンが吹出場合があります。)
 - ・途中に山越えを作らないこと。
 - ・出口はイオウ系ガスの発生する下水溝に直接入れないこと。
- このユニットは左・右・後・下の4方向からドレン配管取出し可能です。ユニットからの抜き穴位置は5ページをご覧ください。
- 硬質塩ビパイプ一般管VP-20(外径φ26)を使用してください。

- ドレンパンのドレン出口と現地ドレン配管の接続にはドレンホース **付属品④** を使用してください。接続箇所は塩化ビニル用接着剤にて接着のうえ、ホースバンド **付属品⑤** で固定してください。

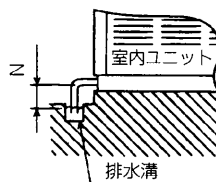


- 出口周辺に臭気が発生する可能性がある場合、ユニットからの臭気吹出しを防ぐため下図のように施工してください。

ドレントラップを施工する場合



ドレントラップを施工しない場合



N	25mm以上
P	50mm以上 (N寸法の2倍以上)

※ドレン配管先端が常に水中にあること

- 露付き・露タレが起こらないように、断熱工事を確実に行ってください。
- 断熱材は、発泡ポリエチレン(比重0.03)厚さ10mm以上のものを使用し、表面を粘着テープ等で処理して空気の侵入を防止してください。
- 施工後、確実に排水されていることを出口で確認してください。また、接続部等から水漏れがないことも確認してください。

7. 電気配線工事

■配線リブレース（既設配線の利用）を行う場合は、本ページを確認後、19ページに従って配線の選定を行ってください。また、内外別受電方式による新規配線も可能です。その場合は20ページ以降の内容に従って配線を行ってください。

■室外一室内間配線、室内一室内間の渡り配線を含めた総延長が80m以上となる場合は、電源重畳方式での配線はできません。本ページを確認後、20ページ以降の内容に従って配線工事を行ってください。

警告 電気工事は、電気工事士の資格のある方が『電気設備に関する技術基準』『内線規程』および据付工事説明書に従って施工し、必ず専用回路を使用する。
●電源回路容量不足や施工不良があると、火災・感電等の原因になります。

警告 配線は、所定のケーブルを使用して確実に接続し、端子接続部に配線の外力が伝わらないよう確実に固定する。
●接続や固定に不備があると、火災・感電等の原因になります。

警告 配線は、パネルや端子カバーが浮上がないように整形し、パネルや端子カバーを確実に取付ける。
●パネルやカバーの取付けに不備があると、端子接続部の発熱・火災・感電等の原因になります。

注意 漏電遮断器を取付ける。
●漏電遮断器が取付けられていないと、感電の原因になります。

注意 電源配線は、電源容量に合った規格品の電線を使用する。
●容量不足等の不備があると、発熱・火災・漏電等の原因になります。

注意 各配線は、張力がかからないように配線工事をする。
●張力がかかると、発熱・火災・断線等の原因になります。

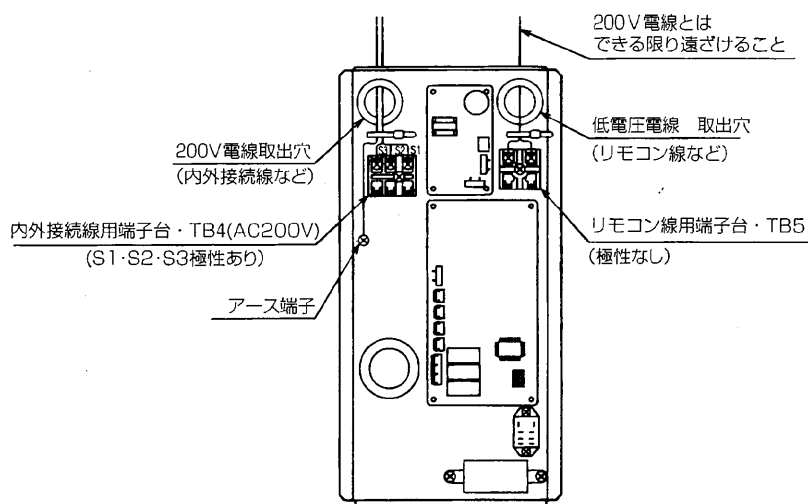
注意 アース工事を行う。
●アース線は、ガス管・水道管・避雷針・電話のアース線に接続しないでください。アースに不備があると、感電の原因になります。

注意 ブレーカやヒューズは正しい容量のものを使用する。
●針金や導線を使用すると、火災や故障の原因になります。

●次の点にも留意してください。

- ・室外ユニットの電源には、漏電遮断器を取付けること。
- ・D種接地工事を行うこと。(アース端子は室内ユニット・室外ユニット両方の制御箱内にあります。室内外ユニット両方で接地工事を実施してください。)
- ・別売のリモコンを使用する場合は、リモコン線と内外接続線は、直接接触しないように施工すること。
- ・天井裏に配線を通す場合は、鉄管等の保護管内に施工すること。(ねずみ等にかじられ、切断することがあります。)
- ・リモコン用端子台に、内外接続線(AC200V仕様)を接続しないこと。(故障の原因となります。)

●制御箱内の端子台等の配置



※ユニットの電線穴位置は5ページをご覧ください。

※サイドパネルに電線を通す場合は、貫通部にゴムブッシュ(付属品)を取付けてください。

〔電線管施工時を除く〕

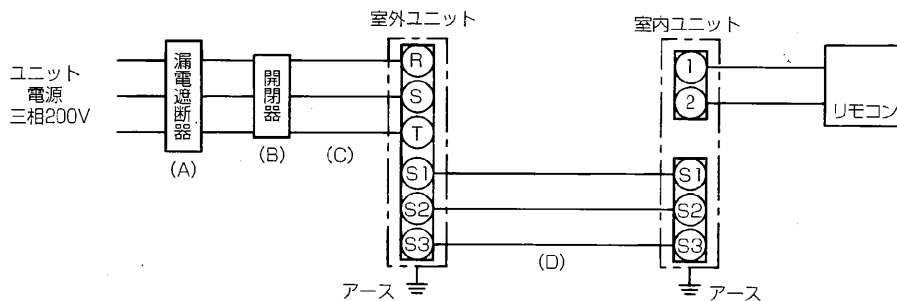
●配線接続方法（図中のアルファベットは下表のそれに対応）

事前に所轄の電力会社にご相談の上、その指示に合った配線をしてください。

配線に当たっては『電気設備に関する技術基準』および『内線規程』に従ってください。

※内外接続線(AC200V仕様)は電源と信号の重畳方式となっています。

極性がありますから、必ず端子番号どおりに接続してください。



・配線用遮断器(MCB)または漏電遮断器(ELB)の選定および配線太さ

機種	過電流保護器(A)	開閉器容量(B)	電線太さ(C)	電線太さ(D)	接地線太さ
MPF-RP224BA	50A	60A	8.0mm ²	2.0mm(長さ50m以下)	3.5mm ²
MPF-RP280BA	60A	60A	14.0mm ²	2.6mm(長さ50mを超え80m以下)	5.5mm ²

・注意事項

1. (A)には地絡保護付きノーヒューズブレーカー〔漏電遮断器(ELB)〕を設置するのが普通です。漏電遮断器は下記仕様品又は同等品を選定してください。

B種ヒューズ	15A	20A	30A	50A	60A	75A	100A
漏電遮断器	NV-30CA	NV-30CA	NV-30CA	NV-50CA	NV-60CA	NV-100CF	NV-100CF
ELB	15A	20A	30A	50A	60A	75A	100A
(過負荷要素付)	30mA 0.1s以下	30mA 0.1s以下	30mA 0.1s以下	100mA 0.1s以下	100mA 0.1s以下	100mA 0.1s以下	100mA 0.1s以下

NVは三菱電機製品の形名です。

2. リモコン線 (F) = 0.3~1.25mm²のケーブル。

3. (C) は、20mまでの電圧降下を見込んで選定してありますので、それ以上の場合は電圧降下を考慮して『内線規程』等に従い電線太さを選定してください。

4. 内外接続線 (D) は、最大80mまで延長できます。配線長さ50m以下の場合は2.0mm、配線長さが50mを超える場合は2.6mmの電線を使用してください。ケーブルはVVF平形ケーブル(3心)を使用し、心線の並び順に室内外ユニット端子台のS1・S2・S3へ接続してください。

※必ず3心ケーブルの中央の心線をS2端子に接続すること。

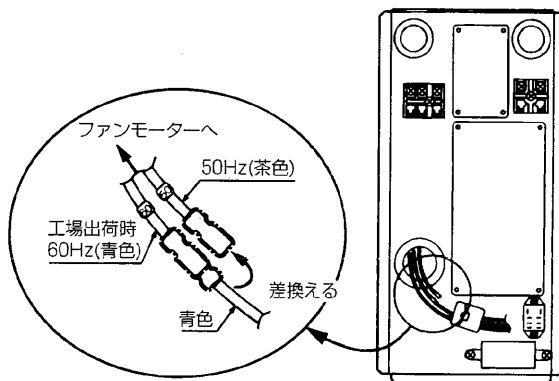


5. 漏電遮断器は、取付け位置により始動電流の影響で誤動作するおそれがありますので、選定および設置に関してはご注意ください。

●周波数の切換え

このユニットを50Hz地区で使用する場合は、制御箱内のファンモーター周波数切換えコネクター(ギボシ端子)を差換えてください。

※この周波数切換えを行わないと、故障や風量低下等の原因になります。

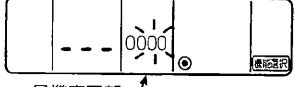


8. リモコンによる機能選択

■この項の説明文中の“リモコン”は、ユニット前面パネルの“操作部”と同じものです。

●据付状態に応じて、下記の機能選択を行うことができます。(操作部またはリモコンから操作できます)

●機能選択項目【表1】

モード	設定内容	初期設定	モード番号	設定番号	チェック欄	対象号機
停電自動復帰	無し	●	0 1	1		00号機(親機)を選択して設定。 全室内ユニットに対し、設定を行う項目です。  号機表示部
	有り			2		
室温検知位置	同時運転室内ユニット平均	●	0 2	1		
	リモコン接続室内ユニット固定			2		
	リモコン内蔵センサー ※			3		
ロスナイ接続	接続無し	●	0 3	1		
	接続有り(室内ユニット外気取り入れ無し)			2		
	接続有り(室内ユニット外気取り入れ有り)			3		
フィルターサイン	100時間		0 7	1		00号機以降(各子機)又はAL(すべての子機)を選択して設定。ALを選択した場合は、同時ツイントリプル、フォーの各室内ユニットをすべて同一に設定します。
	2500時間			2		
	無し	●		3		

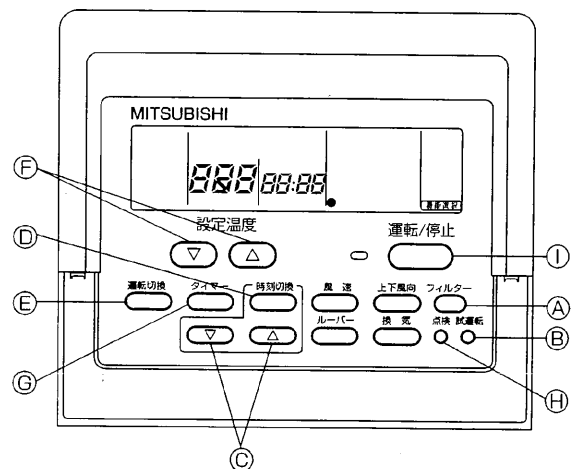
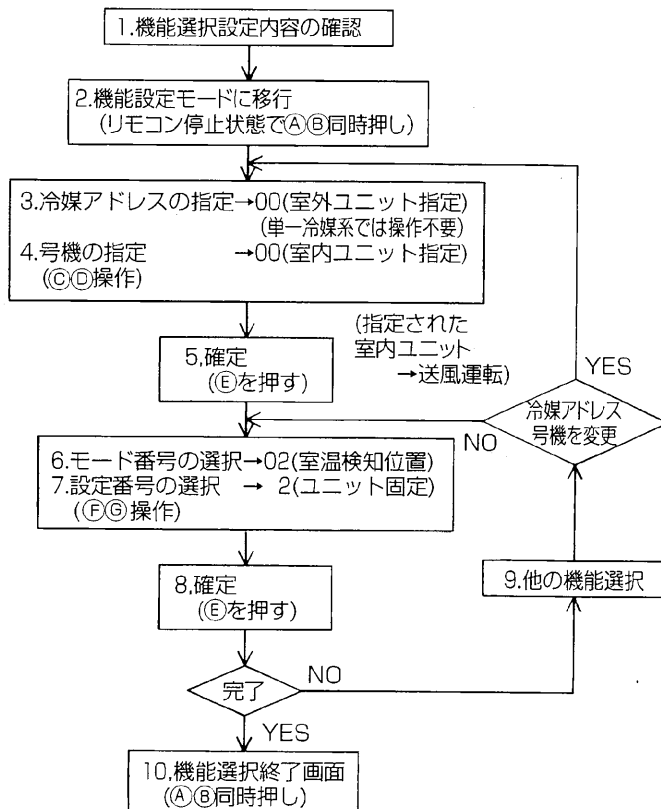
※本機種種の“操作部”には、内蔵センサーはありません

お願い

据付工事完了後、機能選択により室内ユニットの機能を変更した場合は、全ての設定内容を上表のチェック欄に○印等を記入してください。

【機能選択の流れ】

まずは機能選択の流れをつかんでください。ここでは【表1】の“室温検知位置”の設定を例に説明します。実際の操作については操作手順1~10をご覧ください。



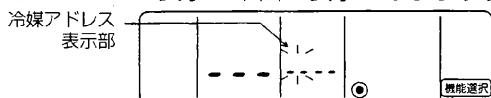
操作手順

1. 機能選択設定内容を確認してください。

機能選択にて設定内容を変更した場合、そのモードの設定内容が変わります。操作2～7に従い現在の全設定内容を確認、【表1】のチェック欄に記入の上、設定を変更してください。

2. リモコンを停止にします。

Ⓐ **フィルター** と Ⓒ **試運転** ボタンを同時に2秒以上押します。**機能選択** が点滅し、しばらくするとリモコンの表示が下図の表示になります。

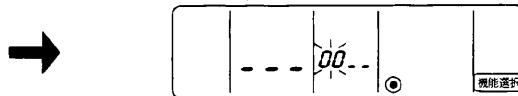


※ **機能選択** および室内表示部に「88」を2秒間点滅後、停止状態となる場合は、通信異常が考えられます。伝送路の近くにノイズ源がないか確認してください。

お願い 途中で操作を間違えた場合は、一度操作10にて機能選択を終了し、再度操作2より操作を行ってください。

3. 室外ユニットの冷媒アドレスNo.を合わせます。

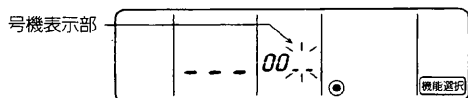
Ⓒ **時刻切換** (時刻切換) ボタンを押すと冷媒アドレスNo.が00～15の間で前後するので機能選択したい冷媒アドレスに合わせます。(単一冷媒系では操作不要です)



4. 室内ユニットの号機を合わせます。

Ⓒ **時刻切換** ボタンを押し、号機表示部「--」を点滅させます。

号機表示部



Ⓒ **時刻切換** (時刻切換) ボタンを押すと号機が00→01→02→03→04→ALと変化するので機能選択したい室内ユニットの号機に合わせます。

※モード1～3を設定する場合は、「00」に合わせてください。

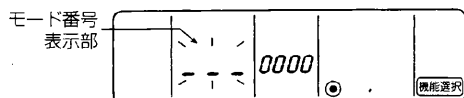
※モード7～11を設定する場合は、

・各室内ユニットごとに行う場合は、「01～04」に合わせてください。

・全室内ユニット一括に行う場合は、「AL」に合わせてください。

5. 冷媒アドレス、号機の確定

Ⓒ **運転切換** ボタンを押し、冷媒アドレス、号機を確定します。しばらくするとモード番号表示部「--」が点滅します。



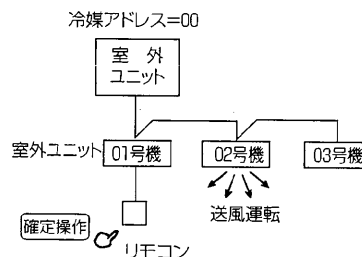
※室温表示部に「88」が点滅表示する場合、選択した冷媒アドレスがシステム内にありません。

また、号機表示部が「F」となり、冷媒アドレス表示部とともに点滅表示となる場合は、選択した号機が存在しません。

操作2、3にて冷媒アドレス、号機を正しく設定してください。

Ⓒ **運転切換** ボタンにて確定操作をすることにより、確定された室内ユニットが送風運転を開始します。機能選択する号機の室内ユニットがどこにあるのか知りたい場合はこれにより確認してください。なお、号機が00、ALの場合は選択した冷媒アドレスの全室内ユニットが送風運転します。

例) 冷媒アドレス00、号機=02確定時の場合

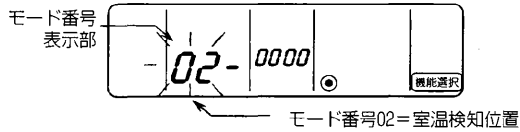


※異冷媒系統でグルーピング時、指定した冷媒アドレス以外の室内ユニットが送風運転する場合、ここで設定した冷媒アドレスの重複が考えられます。再度、室外ユニットのディップスイッチにて冷媒アドレスの確認をしてください。

6. モード番号の選択

⑥ (設定温度)ボタンにより設定したいモード番号を設定します。

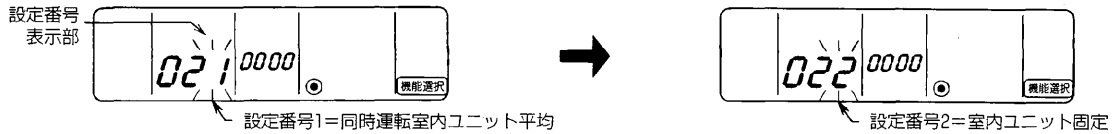
(設定可能なモード番号のみ選択できます。)



7. 選択したモードの設定内容を選択します。

⑦ **タイマー** ボタンを押すと、現在設定されている設定番号が点滅します。これにより現在の設定内容を確認してください。

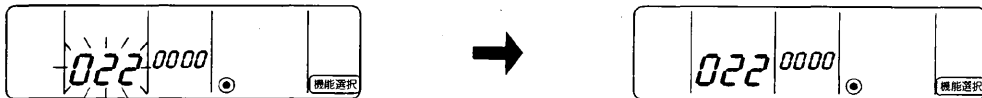
⑧ (設定温度)により設定番号を選択します。



8. 3～7の設定内容を確定させる。

⑨ **運転切換** ボタンを押すと、モード番号と設定番号が点滅し、登録を開始します。

モード番号、設定番号の点滅が点灯に変わり、設定が完了します。



※モード番号および設定番号が「---」となり室温表示部に「88」が点滅表示となる場合は、通信異常が考えられます。伝送路の近くにノイズ源がないか確認してください。

9. 更に、他の機能選択を行う場合は、操作3～8の作業を繰り返し行ってください。

10. 機能選択を終了します。

⑩ **フィルター** と⑪ **試運転** ボタンを同時に2秒以上押します。しばらくすると機能選択画面が解除され、空調機停止画面へ復帰します。



※機能選択終了後、30秒間はリモコンより操作しないでください。

お願い	工事完了後、機能選択により室内ユニットの機能を変更した場合、必ず全設定内容を【表1】のチェック欄に○印等で記入してください。
-----	--

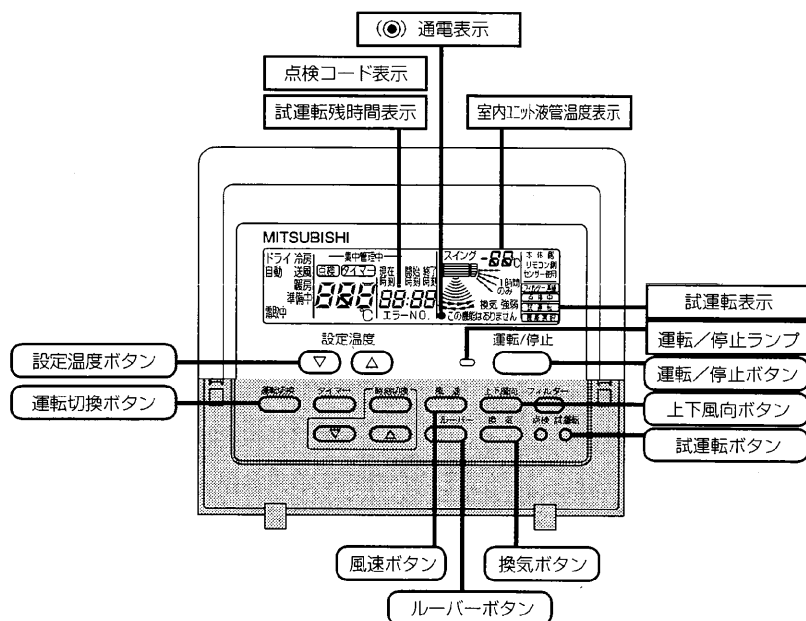
9. 試運転

⚠ 警告	据付工事終了後、冷媒ガスが漏れていないことを確認する。 ●ガス漏れ検査は、試運転の前に実施してください。冷媒ガスが室内に漏れ、ファンヒーター・ストーブ・コンロなどの火気に触れると有毒ガスが発生する原因になります。
⚠ 注意	運転を開始する12時間以上前に電源を入れる。 ●通電時間が短い場合故障の原因になります。シーズン中は電源を切らないでください。
⚠ 注意	パネルやファンガード等を取外した状態で運転しない。 ●回転部・高温部・高電圧部に触れると、火傷やケガの原因になります。
⚠ 注意	エアフィルターを外したまま運転しない。 ●製品内部にゴミが詰まり、故障の原因になります。
⚠ 注意	濡れた手でスイッチを操作しない。 ●感電の原因になります。
⚠ 注意	圧縮機や冷媒配管などに素手で触れない。 ●冷媒の状態により高温あるいは低温になり、火傷・凍傷の原因になります。
⚠ 注意	運転停止後、すぐに電源を切らない。 ●必ず5分以上経過後に電源を切ってください。すぐに電源を切ると、故障や水漏れ等の原因になります。
⚠ 注意	ユニットは水平に据付ける。 ●傾いていると、水漏れや故障の原因になります。必ず水準器等で水平を確認してください。

試運転の前に

- 室内・室外ユニット据付け、配管・配線作業終了後、冷媒漏れ・各配線の緩みおよび極性間違いがないか今一度確認してください。
 - 室外ユニットの電源端子台(R,S,T)と大地間を500Vメガーで計って、1.0MΩ以上あることを確認してください。
- ※内外接続線用端子台(S1,S2,S3)および、リモコン線用端子台(1,2)には絶対かけないでください。故障の原因となります。**
- 機種により、電源発停・ロスナイ接続等の機能を切換える必要がある場合は、機能選択(11ページ)を参照して設定変更してください。
 - 取扱説明書を必ずご一読ください。(特に『安全のために必ず守ること』の項目)

試運転の方法



●操作手順

元電源を入れる

12時間以上
経過後

【試運転】 ボタンを2度押す

【運転切換】 ボタンを押す

室外ユニットのファンの
運転を確認

【運転/停止】 ボタンを押し
て試運転を解除する

元電源を切る

リモコンの室温表示部が“HO”表示の時はリモコン操作できません。
“HO”が消灯してから操作してください。
電源投入後約2分間“HO”が表示されています。(注1)

【試運転】を表示します。

冷房運転…冷風の吹出しを確認

(送風、ドライを選択すると、自動的に冷房に切り替わります)

暖房運転…温風の吹出しを確認(少し時間がかかります)

(自動を選択すると、自動的に暖房に切り替わります)

室外ユニットは、ファンの回転数をコントロールし能力制御しています。
そのため、外気の状態によってはファンは低速で回り、能力不足にならない限りその回転数を保持します。従って、そのときの外風によりファンが停止又は逆回転することがありますが異常ではありません。

【試運転】の表示が消えます。

●試運転時は2時間切タイマーが作動し、自動的に停止します。

●試運転中の室温表示部には室内ユニット配管温度を表示します。

(注1) 電源投入後システム立上げモードとなり、リモコンの室温表示部に“HO”を表示します。

また、室内基板のLEDは、LED1が点灯、LED2が点灯(アドレス0の場合)または消灯(アドレス0以外の場合)、LED3が点滅します。

(注2) 電源を投入すると運転スイッチを入れていないのに送風機が動き出した時は「応急運転用コネクター(SWE)」がONになっているためです。制御箱内の室内基板のコネクター「SWE」をOFFに差換えてください。

- 前ページの操作により正常に作動しない場合は、下記の原因が考えられますので確認してください。
- 下記の症状は試運転モードでの判定です。

症 状	原 因
リモコン表示	
リモコンが"HO"表示して操作できない	電源投入後約2分間はシステム立上げ中で"HO"を表示(正常動作)
電源投入後約3分間"HO"表示後に異常コード表示する	室内ユニット保護装置コネクタのオープン
リモコンの運転スイッチをONしても表示が出ない (運転ランプが点灯しない)	内外接続線(S1・S2・S3)のテレコ
	リモコン配線短絡
	アドレス0の室外ユニットがない (アドレスが0以外になっている)
	リモコン配線破断
リモコンの運転スイッチをONすると表示が出るが、その後すぐ消える	機能選択解除後約30秒間は運転不可 (正常動作)

- 室内基板上のLED表示(LED1～3)の内容は下表をご覧ください。

LED1(マイコン電源)	制御用電源の有無を表示しています。常時点灯していることを確認してください。
LED2(リモコン電源)	ワイヤードリモコンへの給電有無を表示しています。 室外ユニットのアドレス0に接続された室内ユニットのみ点灯します。
LED3(室内外通信)	室内ユニット～室外ユニット間の通信を表示しています。 常時点滅していることを確認してください。

10. 自己診断

●リモコンの **点検** ボタンを連続2度押して自己診断ができます。異常コードおよびその内容は下表をご覧ください。

異常コード	不具合内容	異常コード	不具合内容
P1	吸込センサー異常	U0~UL	室外ユニット不具合
P2	配管〈液管〉センサー異常	F1~F9	室外ユニット不具合
P4	ドレンセンサー異常	E0~E5	リモコン~室内ユニット間の通信異常
P5	ドレンオーバーフロー保護装置	E6~EF	室内ユニット~室外ユニット間の通信異常
P6	凍結/過昇保護作動	----	異常経歴なし
P8	配管温度異常	FFFF	該当ユニットなし
P9	配管〈二相管〉センサー異常		

操作手順

リモコンにて各ユニットの異常履歴を検索します。

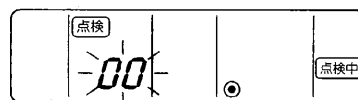
1. 自己診断モードに切換えます。

④ **点検** ボタンを3秒以内に2回押すと下図の表示になります。



2. 自己診断したい冷媒アドレスNo.を合わせます。

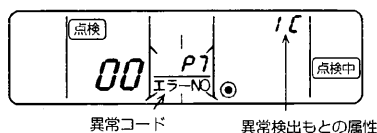
⑤ **設定温度** ボタンを押すと冷媒アドレスNo.が00~15の間で前後するので自己診断したい冷媒アドレスNo.に合わせます。



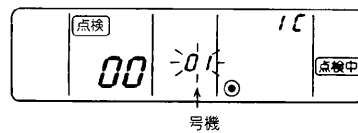
変更操作してから3秒後、自己診断冷媒アドレスが点灯から点滅に変わり診断処理を開始します。

3. 診断結果表示

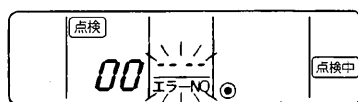
〈異常履歴がある場合〉



(交互に表示)



〈異常履歴がない場合〉

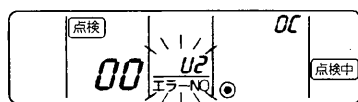


〈相手が存在しない場合〉

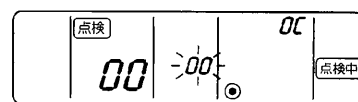


4. 異常履歴リセット操作

3の診断結果表示画面にて異常履歴を表示させます。

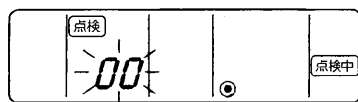


(交互に表示)

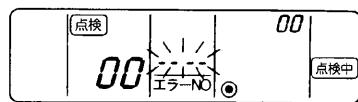


⑥ **時刻切換** ボタンを連続で3秒以内に2度押しすると自己診断対象アドレスが点滅します。

異常履歴がリセットされた場合、下図の表示になります。なお、異常履歴リセットに失敗した場合は異常内容が再度表示されます。



→



5. 自己診断の解除

自己診断の解除には次の2通りの方法があります。

⑦ **点検** ボタンを3秒以内に2度押し→自己診断を解除し、自己診断前の状態になります。

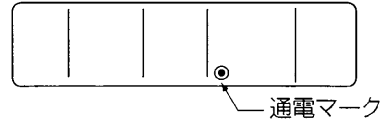
⑧ **運転停止** ボタンを押す → 自己診断を解除し、室内ユニットが停止となります。
(操作禁止状態時、この操作は無効です。)

11. リモコン診断

●リモコンからの操作がきかない場合、次の手順により、リモコン診断を行ってください。

操作手順

- まずは通電マークを確認してください。
リモコンに正常な電圧(DC12V)が印加されていない場合、通電マークは消灯しています。
通電マークが消えている場合は、リモコン配線、室内ユニットを点検してください。

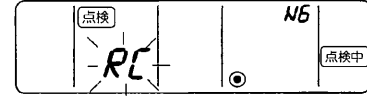


2. リモコン診断モードに移行

⊕ **点検** ボタンを5秒以上押し続けると、下図の表示になります。



Ⓐ **フィルター** ボタンを押すとリモコンの診断を開始します。



3. リモコン診断結果

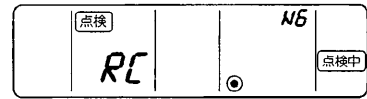
リモコン正常時



リモコンに問題はありませんので他の原因を調査してください。

リモコン不良時

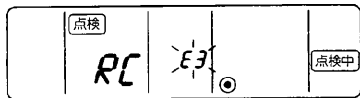
(異常表示1) 「NG」が点滅
→リモコン送受信回路不良



リモコンの交換が必要です。

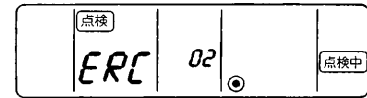
リモコン診断したリモコン以外に問題が考えられる場合

(異常表示2) 「E3」が点滅→送信不可



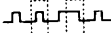
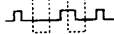
伝送線にノイズがのっている、あるいは室内ユニット、他のリモコンの故障が考えられます。伝送路、他のコントローラーを調査してください。

(異常表示3) 「ERC」 とデータエラー数を表示
→データエラーの発生



データエラー発生数とはリモコンの送信データのビット数と実際に伝送線に送信されたビット数の差を意味します。この場合、ノイズ等の影響で送信データが乱れています。伝送路を調査してください。

データエラー発生数が02の場合

リモコンの送信データ 
伝送路での送信データ 

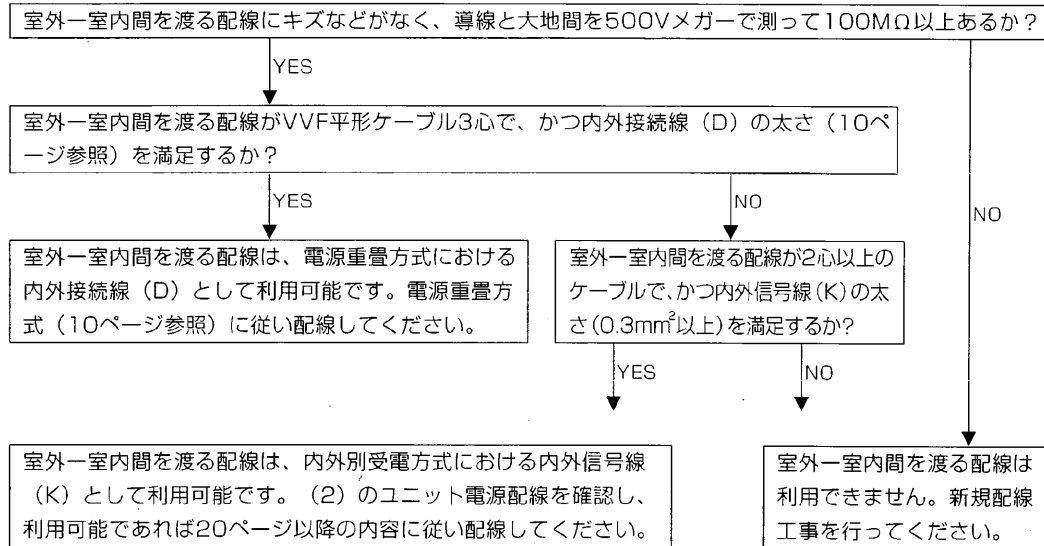
4. リモコン診断の解除

⊕ **点検** ボタンを5秒以上押し出すとリモコン診断を解除し、「HO」運転ランプが点滅し、約30秒後リモコン診断前の状態に戻ります。

12. 電気配線工事（既設配線を利用する場合・室内外の渡り配線が80m以上となる場合）

- 室外-室内間および室内-室内間の渡り配線を含めた総延長が80m以上となる場合、または内外別受電方式による新規配線の場合は、20ページ以降の内容に従って配線を行ってください。
- 配線リプレース（既設配線の利用）を行う際には、現場の状況をご確認の上、下記の手順で配線の選定を行ってください。

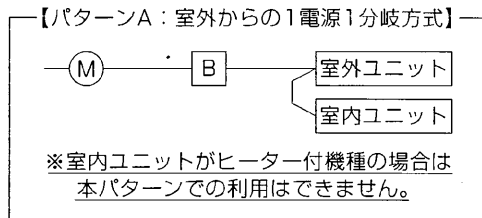
1. 室外-室内間を渡る配線



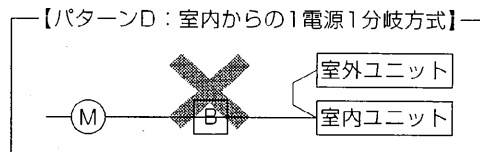
2. ユニット電源配線

- 既設のユニット電源配線を利用する場合、既設の電源配線パターンが下記【パターンD】のように室内電源を室外に渡している場合は利用できません。新規配線工事を行ってください。
- 利用可能な既設電源配線パターン（例）の場合は、配線にキズなどがなく、導線と大地間を500Vメガーで測って100MΩ以上あるか確認してください。絶縁劣化があり、100MΩ以上ない場合は、新規配線工事を行ってください。

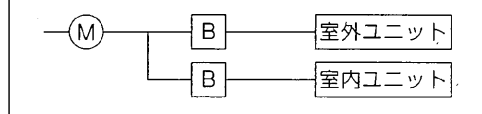
利用可能な既設電源配線パターン（例）



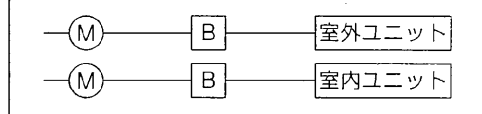
利用不可能な既設電源配線パターン



【パターンB：1電源2分岐方式】



【パターンC：2電源方式】

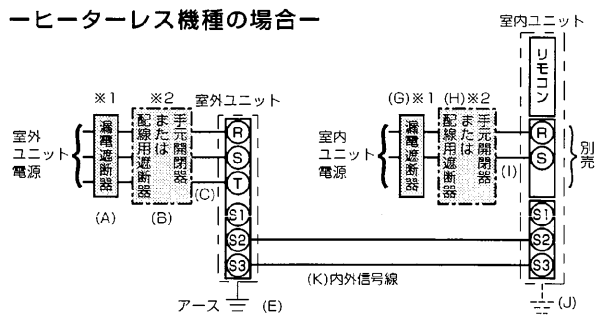


Ⓜは幹線の保護器、ⓑは手元の保護器を示す。

12-1.内外別受電方式

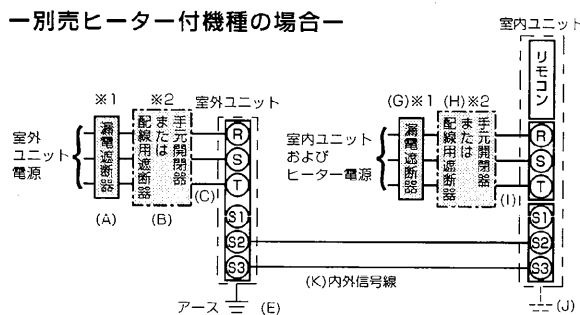
■電源配線は、分岐開閉器、室内、室外の配線パターンとして下記の方法があります。
 事前に電力会社にご相談の上、その指示に合った配線をしてください。
 配線にあたっては、「電気設備に関する技術基準」および「内線規程」に従ってください。

ーヒーターレス機種の場合ー



- 別売配線リブレスキット (PAC-SG96HR) が必要です。
- 説明書類に同封されたラベルBを、室内ユニットおよび室外ユニットそれぞれの配線図の近傍に貼付けてください。

ー別売ヒーター付機種の場合ー



- 別売配線リブレスキット (PAC-SG96HR) が必要です。
- 説明書類に同封されたラベルBを、室内ユニットおよび室外ユニットそれぞれの配線図の近傍に貼付けてください。

※1 電源には必ず漏電遮断器を取付けてください。

漏電遮断器は、インバーター回路用遮断器（三菱電機製NV-Cシリーズまたは、その同等品）を選定してください。

※2 漏電遮断器が地絡保護用の場合には、漏電遮断器と直列に手元開閉器（開閉器+B種ヒューズ）または配線用遮断器が必要となります。

※3 内外信号線 (K) のS1端子には絶対に配線しないでください。

※4 配線の未使用線の末端は、必ず絶縁処理を施してください。



注意 正しい容量のブレーカー（漏電遮断器・手元開閉器（開閉器+B種ヒューズ）・配線用遮断器）を使用する。

- 大きな容量のブレーカーを使用すると故障や火災の原因になります。

お願い

電源（ブレーカー）は必ず室外ユニットから先にONにしてください。その後、室内ユニットの電源（ブレーカー）をONにしてください。

ユニット電源配線 <インバーター機の場合>

記号	(A)	(B)		(C)	(K)	(E)	
	漏電遮断器 定格電流	手元開閉器		配線用遮断器 定格電流	ユニット電源線 太さ (mm)	内外接続線 太さ	アース線 太さ (mm)
機種		開閉器容量	B種ヒューズ				
MPUZ-(R)P224形	50A	60A	50A	50A	14.0mm ²	0.3mm ² ~	φ2.0
MPUZ-(R)P280形	50A	60A	50A	50A	14.0mm ²	0.3mm ² ~	φ2.0

※（ ）内はVVVF平形ケーブルの場合

<一定速機の場合>

記号	(A)	(B)		(C)	(K)	(E)	
	漏電遮断器 定格電流	手元開閉器		配線用遮断器 定格電流	ユニット電源線 太さ (mm)	内外接続線 太さ	アース線 太さ (mm)
機種		開閉器容量	B種ヒューズ				
MPU(H)-P224形	50A	60A	50A	50A	14.0mm ²	0.3mm ² ~	φ2.0
MPU(H)-P280形	60A	60A	60A	60A	14.0mm ²	0.3mm ² ~	φ2.0

※（ ）内はVVVF平形ケーブルの場合

リモコン配線

記号	(F)
機種	リモコン線太さ
全機種共通	0.3~1.25mm ² のケーブル

室内ユニット配線または室内ユニットおよびヒーター電源配線（インバーター機および一定速機）

記号	(G)	(H)		配線用遮断器 定格電流	(I)	(J)
	漏電遮断器 定格電流	手元開閉器			電源線(ヒーター) 太さ	アース線 太さ (mm)
機種		開閉器容量	B種ヒューズ			
ヒーターレス機種	15A	15A	15A	15A	2.0mm ²	φ1.6
別売ヒーター付機種	30A	30A	30A	30A	5.5mm ²	φ1.6

確認事項

1.漏電遮断器は下記仕様品または、同等品を選定ください。

定格電流	15A	20A	30A	40A
漏電遮断器形名	NV30-Cシリーズ	NV30-Cシリーズ	NV30-Cシリーズ	NV50-Cシリーズ
定格感度電流	30mA	30mA	30mA	30mA
動作時間	0.1s以内	0.1s以内	0.1s以内	0.1s以内

NVは三菱電機製品の形名です

2.電線 (C) および (I) の太さは、20mまでの電圧降下を見込んで選定してありますので、20mを超える場合は、電圧降下を考慮して「内線規程」などに従い、お選びください。

3.内外信号線 (K) は、最大120mまで延長できます。

4.漏電遮断器は取付け位置などにより、始動電流の影響で誤動作することがありますので、選定および設置に関しては、ご注意ください。

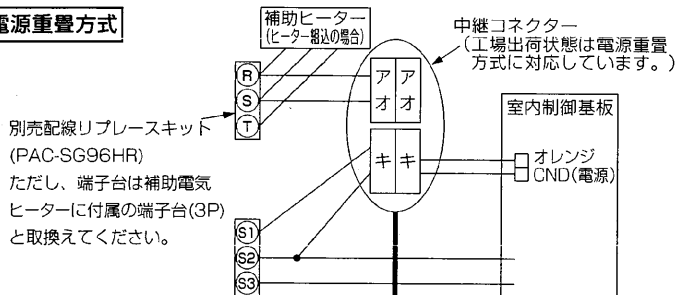
■内外別受電方式とする場合は、室内電気品箱内の配線変更（コネクタの付換え）および室外制御基板上ディップスイッチ（SW8-3）の設定が必要です。
また、別売配線リブレースキット（PAC-SG96HR）が必要です。

	組合せ室内ユニット													
	別売ヒーター無しの場合	別売ヒーター組込の場合												
別売配線リブレースキット	必要	必要												
室内電気品箱内コネクタ付換え	必要	必要												
室内ユニットおよび室外ユニットの配線図近傍へのラベル貼付け ※	必要	必要												
室外制御基板ディップスイッチの設定	ON <table border="1" style="display: inline-table; vertical-align: middle;"> <tr><td> </td><td> </td><td>3</td></tr> <tr><td>1</td><td>2</td><td> </td></tr> </table> (SW8) OFF <table border="1" style="display: inline-table; vertical-align: middle;"> <tr><td> </td><td> </td><td> </td></tr> <tr><td>1</td><td>2</td><td> </td></tr> </table>				3	1	2					1	2	
		3												
1	2													
1	2													

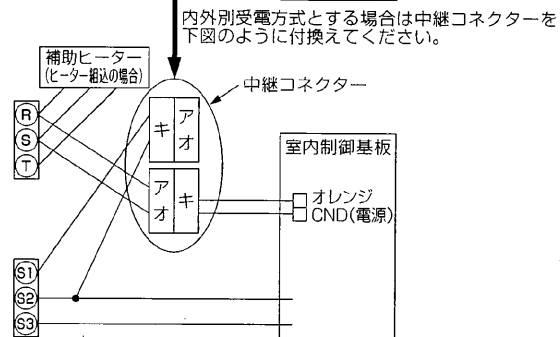
※貼付けラベルは3種類（ラベルA～ラベルC）付属しています。配線パターンに合わせたラベルを貼付けてください。

1.コネクタの付換え

電源重畳方式



内外別受電方式



2.室外ディップスイッチの設定

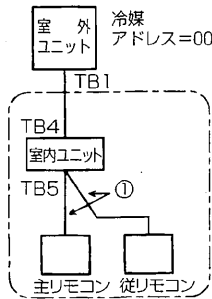
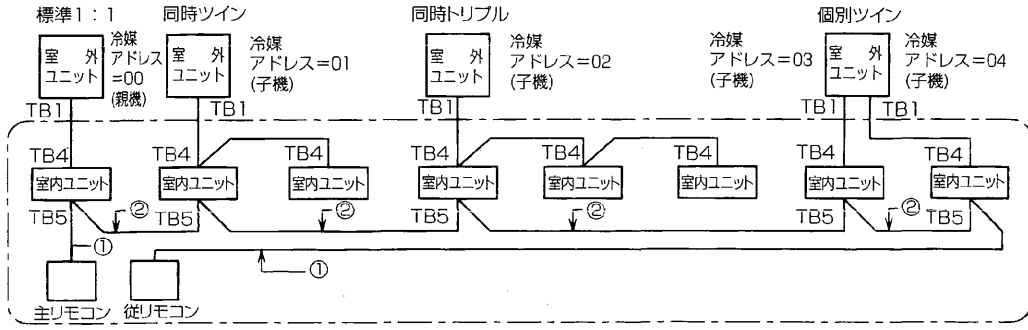
室外ユニットのディップスイッチSW8-3をONに設定してください。

13. システムコントロール

- 「一つのリモコンで複数台の室内ユニットを操作すること」や「一台の室内ユニットに2個のリモコンを接続すること」などを総括して、『システムコントロール』といいます。

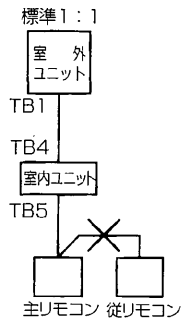
■この項の説明文中の“リモコン”は、ユニット前面パネルの“操作部”と同じものです。
 ■ツイン・トリプル等、マルチ機種とグルーピングする場合の配線要領は、マルチ機種側の室内ユニットの据付工事説明書を参照してください。

- 正しい接続例(一点鎖線で囲まれた全室内ユニットを1グループとして制御します。)



- ① リモコンからの配線
- ② 異冷媒系統でグルーピングする場合の配線

× 誤った接続例



- グルーピングは、リモコン配線により行います。
 グループ内の各室内ユニット間をリモコン配線にて渡り配線してください。(極性はありません)
 ※リモコン同志の渡り配線は禁止です。リモコンの端子台には、配線は1本しか接続できません。
 ※室内ユニットのリモコン用端子台(TB5)へ接続時、端子ひとつに対して最大2本までとしてください。
- 冷媒アドレスの設定は、室外ユニット基板上的ディップスイッチにて行います。
 (詳細は、室外ユニットの据付工事説明書を参照してください。)
- 同一グループ内に異なる機種の室内ユニットが混在する場合、必ず『機能(風速・ベーン・ルーバー等)の多い室内ユニット』が接続されている室外ユニットを親機(冷媒アドレス=00)としてください。
- リモコンは、1グループに2台まで接続できます。1グループに1台しか接続していない場合は常に『主リモコン』とし、2台接続した場合は『主リモコン』『従リモコン』の設定を行ってください。
 (設定方法は次ページを参照してください。)
- リモコンは、最大16冷媒系統を1グループとして制御可能です。
- リモコンコードは総延長500mまで延長できます。コードを延長する場合、0.3mm²~1.25mm²の電線又はケーブルを現地手配してください。

●『主リモコン』『従リモコン』の設定方法

1グループに一台しかリモコン(操作部)が接続されていない場合は常に『主リモコン』とし、2台接続されている場合はそれぞれ『主リモコン』と『従リモコン』に設定してください。

(工場出荷時は『主リモコン』に設定しています。)

下記に従って、リモコンのディップスイッチ1番にて主/従を設定してください。

●設定手順

前上パネルを取外してください。

(1)フィルターカバーを取外します。
(手前に引けば外れます。)

(2)フィルターカバー枠を取外します。
(ネジA×2本)

(3)操作部配線のコネクター(2ピン)を抜きます。

※このコネクターは必ず抜いてください。
コネクターを抜かずに前上パネルを取り外すと制御箱～操作部間の配線を破損するおそれがあります。

(4)ネジB×2本および吹出口下パネルを取外します。

(5)前上パネル上部を手前に倒し、全体を上方に持上げて取外します。
(吹出口下パネルとネジBで共締めされています。)

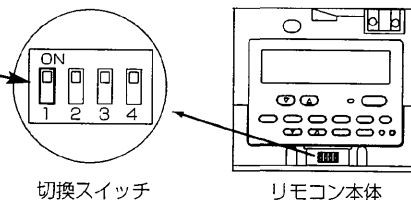
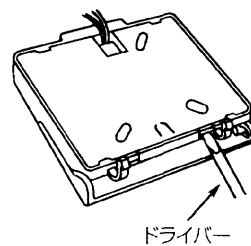
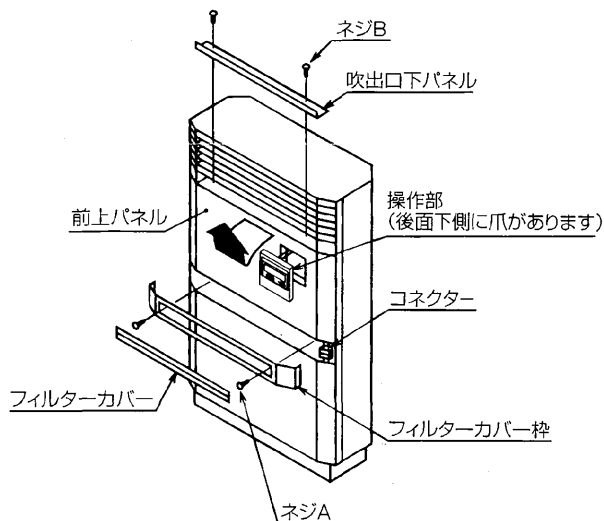
※このパネルを地面などに下ろす場合、地面との間にコネクターを挟まないように注意してください。

前上パネル後面から操作部の爪の引っ掛かりを外し、リモコンを押出してください。

マイナスドライバー等を使用して、操作部本体とケースを分離させてください。

ディップスイッチ1番をON→OFF(主→従)に変更してください。

逆の手順で操作部、前上パネルなどを元通り取付けてください。



●次の点に注意してください。

- ・主/従設定は正しく行ってください。誤動作、故障の原因になります。
- ・“パチッ”と音がするまで確実ににはめ込んでください。確実ににはまっていない場合、落下などのおそれがあります。
- ・ドライバーをリモコンの爪にはめ込んだ状態で回転させないでください。爪が破損する原因になります。

お客様への説明

- 取扱説明書の手順で正しくわかりやすく説明してください。
- この据付説明書は据付後お客様にお渡しください。



〒100-0005 東京都千代田区丸の内2-2-3(三菱電機ビル)
〒640-8686 和歌山市手平6-5-66冷熱システム製作所(073)436-2111