

# MITSUBISHI

## 三菱電機エアコン別売部品 化粧パネル据付工事説明書

MCMP-P・LWH-E  
MCMP-P・LXH-E

WT04441X01

△ 注意 適用機種を必ず確認し、誤使用のないようにお願いします。

### 安全のために必ず守ること

- ご使用の前に、この「安全のために必ず守ること」をよくお読みのうえ据付けてください。
- ここに示した注意事項は、安全に関する重大な内容を記載していますので、必ず守ってください。



**警告**

誤った取扱いをしたときに、死亡や重傷等の重大な結果に結び付く可能性が大きいもの。



**注意**

誤った取扱いをしたときに、状況によっては重大な結果に結び付く可能性があるもの。

- ・お読みになったあとは、取扱説明書とともに、お使いになる方に必ず本書をお渡しく下さい。
- ・お使いになる方は、取扱説明書とともに、いつでも見られる所に大切に保管し、移設・修理の時は、工事をされる方にお渡しく下さい。また、お使いになる方が変わる場合は、新しくお使いになる方にお渡しく下さい。

### 警告

据付けは、販売店又は専門業者に依頼してください。

- ご自分で据付け工事をされ不備があると、水漏れや感電、火災等の原因になります。

据付工事は、この取付説明書に従って確実に行ってください。

- 据付けに不備があると、水漏れや感電、火災等の原因になります。

配線は、所定のケーブルを使用して確実に接続し、端子接続部にケーブルの外力が伝わらないように確実に固定してください。

- 接続や固定が不完全な場合は、発熱・火災等の原因になります。

電気工事は、電気工事士の資格のある方が、「電気設備に関する技術基準」、「内線規程」および据付説明書に従って施工し、必ず専用回路を使用してください。

- 電気回路容量不足や施工不備があると、感電や火災の原因になります。

加湿器等の別売品は必ず、当社指定の製品を使用してください。

- また、取付けは専門の業者に依頼してください。ご自分で取付けられ、不備があると、水漏れや感電、火災等の原因になります。

改修は絶対にしないでください。また、修理は、お買上げの販売店にご相談ください。

- 修理に不備があると、水漏れや感電、火災等の原因になります。

## 据付けをする前に

### 注意

食品・動植物・精密機器・美術品の保存等特殊用途には使用しないでください。

- 食品の品質低下等の原因になります。

特殊環境には、使用しないでください。

- 油・蒸気・硫化ガスなどの多い場所で使用すると性能を著しく低下させたり、部品が破損することがあります。

病院、通信事業所などに据付けされる場合は、ノイズに対する備えを十分に行って施工してください。

- インバーター機器、自家発電機、高周波医療機器、無線通信機器の影響によるエアコンの誤動作や故障の原因になったり、エアコン側から医療機器あるいは通信機器へ影響を与え人体の医療行為を妨げたり、映像放送の乱れや雑音などの弊害の原因になります。

濡れて困るものの上にユニットを据付けしないでください。

- 湿度が80%を超える場合やドレン出口が詰まっている場合は、室内ユニットからも露が落ちる場合もあります。また、暖房時には室外ユニットよりドレンが垂れますので必要に応じ室外ユニットも集中排水工事をしてください。

## 据付け (移設)・電気工事をする前に

### 注意

電気配線は張力がかからないように配線工事をしてください。

- 断線したり、発熱や火災の原因になります。

梱包材の処理は確実に行ってください。

製品の運搬には、十分注意してください。

- 20kg以上の製品の運搬は、1人でしないでください。
- 製品によってはPPバンドによる梱包を行っていますが、危険ですので運搬の手段に使用しないでください。
- 熱交換器フィン表面で切傷する場合がありますので、素手で触れないように注意してください。
- 包装用のポリフクロで子供が遊ばないように、破いてから破棄してください。窒息事故等の原因になります。

## 試運転をする前に

### 警告

濡れた手でスイッチを操作しないでください。

- 感電の原因になります。

パネルやガードを外したまま運転しないでください。

- 機器や回転物、高温部、高電圧に触れると巻込まれたり、火傷や感電によりケガの原因になります。

エアフィルターを外したまま運転しないでください。

- 内部にゴミが詰まり、故障の原因になります。

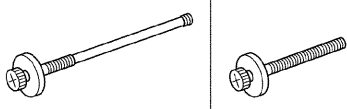
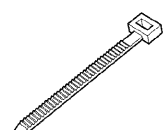


運転停止後、すぐに電源を切らないでください。

- 必ず5分以上待ってください。水漏れや故障の原因になります。

## 1. 形名、使用機種

形名	使用機種
MCMP-P45LWH-E MCMP-P45LXH-E	PLFY-P22LMD-E(1) PLFY-P28LMD-E(1) PLFY-P36LMD-E(1) PLFY-P45LMD-E(1)
MCMP-P71LWH-E MCMP-P71LXH-E	PLFY-P22LMDH-E(1) PLFY-P28LMDH-E(1) PLFY-P36LMDH-E(1) PLFY-P45LMDH-E(1) PLFY-P56LMD(H)-E(1) PLFY-P71LMD(H)-E(1)
MCMP-P112LWH-E MCMP-P112LXH-E	PLFY-P80LMD(H)-E(1) PLFY-P90LMD(H)-E(1) PLFY-P112LMD(H)-E(1)
MCMP-P140LWH-E MCMP-P140LXH-E	PLFY-P140LMD(H)-E(1)

## 2. 付属品の確認

名称	パネル取付ネジ		結束バンド	トラスネジ (112、140形のみ)	ワッシャー (112、140形のみ)
個数	2(長)	2(短)	2	2	2
形状					

<付属品の位置>

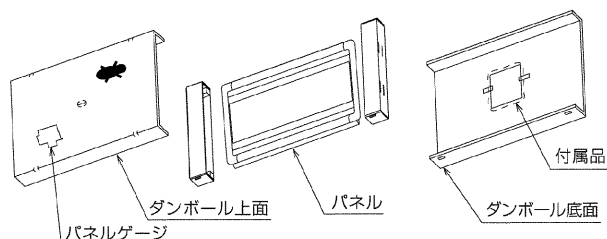


図1

この化粧パネルには、図1の位置に部品が付属されていますのでご確認ください。

\* 付属品は梱包ダンボール底面に貼りつけてあります。

## 3. 化粧パネル取付前の準備

化粧パネルを取付ける前にユニット本体が、正常に吊られているか確認してください。ユニット本体は図2のように本体下面位置が規定の寸法内に天井に引込むように据付けられていれば正常です。ダンボール上面のパネルゲージを使用して図2のように本体の「長手方向」と「短手方向」の取付位置の調節、確認してください。

1b天井面とユニット本体の位置が正しく合っていないと風漏れや露垂れおよびパネルたわみの原因となります。

(パネルゲージは標準的な取付位置になるように設定しています。)

1b天井開口寸法は下記の寸法が確認してください。

45形 寸法 1040×670

71形 寸法 1210×670

112形 寸法 1710×670

140形 寸法 1970×670

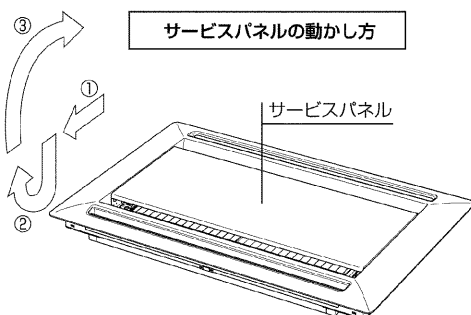
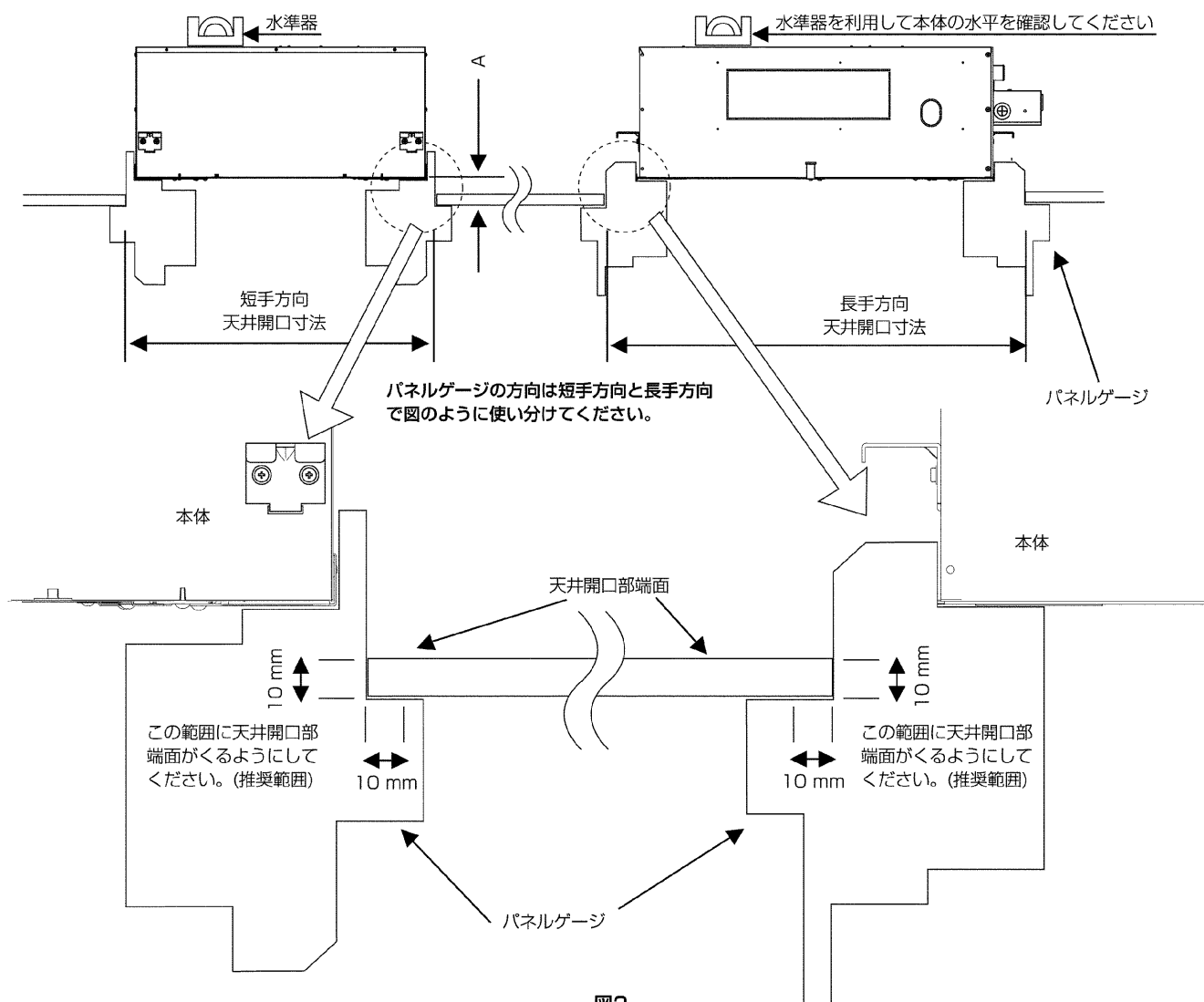
1bサービスパネルを図3の順番に動かして外してください。

(パネル本体とサービスパネルの間に緩衝材が入っています。緩衝材を取除いてから、サービスパネルを外してください。)

※サービスパネルの取付けの項の図14を参照ください。

表1

形名	A
MCMP-P-LWH-E	57 mm ~ 67 mm
MCMP-P45,71,112LXH-E	77 mm ~ 87 mm
MCMP-P140LXH-E	77 mm ~ 87 mm



#### 4. 化粧パネルの取付け

化粧パネルを取付ける前に、ユニット本体に付属のパネル取付ネジ（長）2本を図4の位置に対角で仮止めします。（図5のとおりパネル取付ネジ（長）の一段目のネジ部がユニット本体のナットを通抜ける位置までねじ込みます。）次に化粧パネルを取付けますが、オートベーンのコネクター部が必ず配管側になるよう方向に注意してください。

方向を合わせたら仮止めしたパネル取付ネジ（長）にパネル本体吸込口部の切欠き穴を引っ掛けます。（図6）最初に反配管側、次に配管側を引っ掛けます。（図12）（配管側はパネル取付ネジ（長）を内側に押しつけて引っ掛けると作業が楽に行えます）この状態でパネル本体は仮止めされますが、パネルを持上げたり、強く揺らすと外れることがありますので、パネル取付ネジ（短）2本で残りの2ヶ所を取付けてください。

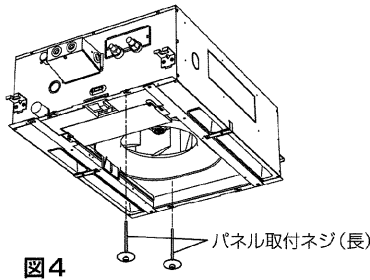


図4

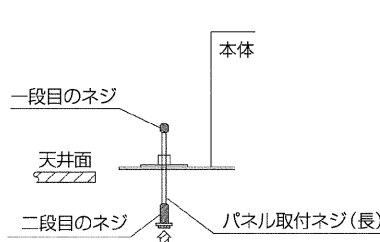


図5

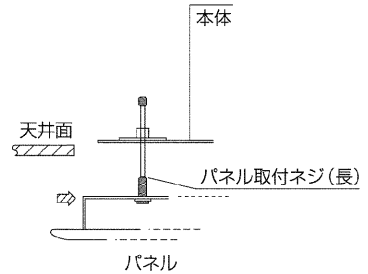


図6

#### ●オートベーンの配線

○45、71、112形の場合

本体制御ボックスのカバーを外してください。（図7）

次にパネルのベーンモーターリード線をサイドフレームの穴とドレンパンの狭い側の溝を通してください。（図8）

本体制御ボックス内インダ基板のCN7Vにパネルのベーンモーターリード線のコネクターを確実に差込んでください。（図9）

○140形の場合

本体制御ボックスのカバーを外してください。（図7）

次に本体制御ボックスコネクター（緑）とパネル側コネクター（緑）また本体制御ボックスコネクター（白）とパネル側コネクター（白）を確実に差込んでください。（図8）

※リード線は、サービスパネルにはさみ込まないように付属の結束バンドにて束ねてください。

※オートベーンには、無理な力を絶対に加えないでください。故障の原因となります。

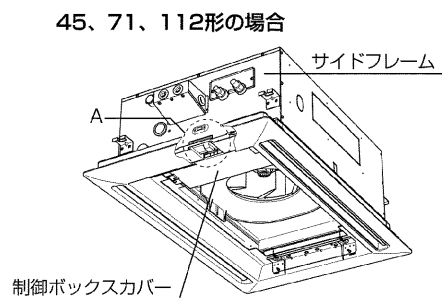


図7

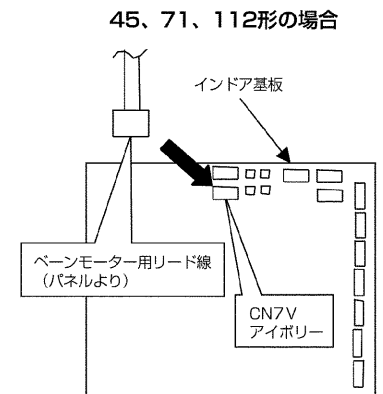
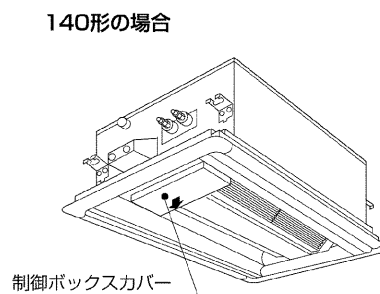


図9

45、71、112形の場合

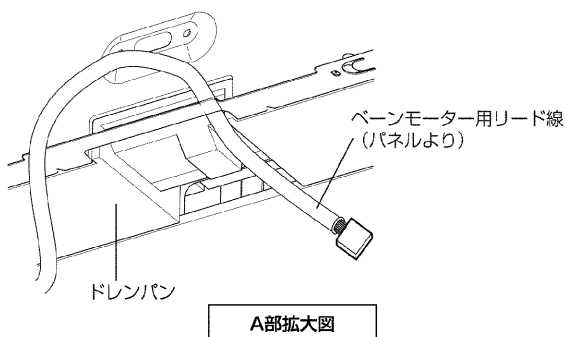
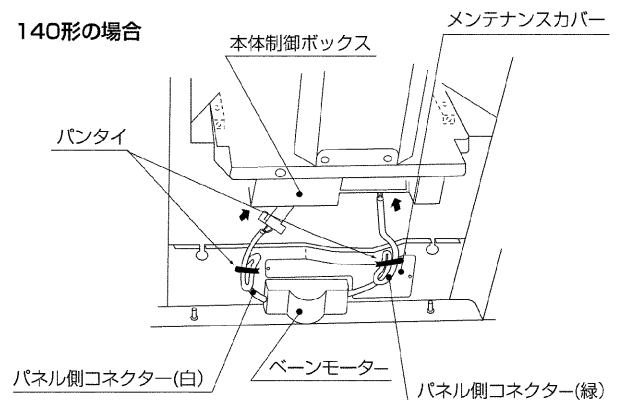


図8

140形の場合



※ユニット本体の端子ボックス等をメンテナンスする際は、メンテナンスカバーを外して、行ってください。

### ●化粧パネルの固定

化粧パネルを持上げ、天井面に当たるまでパネル取付ネジ（長）の2段目のネジで締付けます。（図10）次にパネル取付ネジ（短）を締付けます。また112、140形の化粧パネルの取付けのみ、付属のトラスネジとワッシャーにて図11のように化粧パネルの中央部を本体に固定する作業も行ってください。

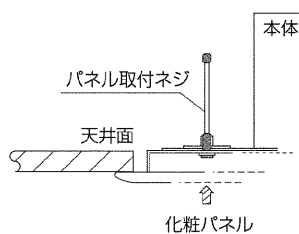


図10

112形の場合

140形の場合

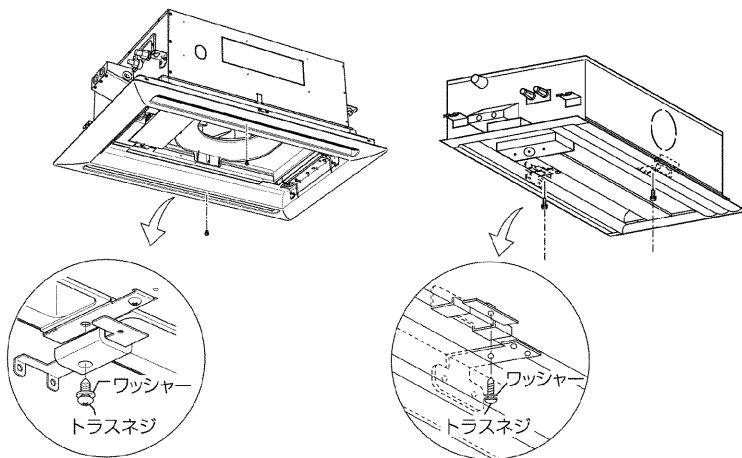


図11

### ●パネルネジ止め手順

1. パネル中央部のトラスネジ（2ヶ所112、140形のみ）を交互にバランス良く仮止めしてください。

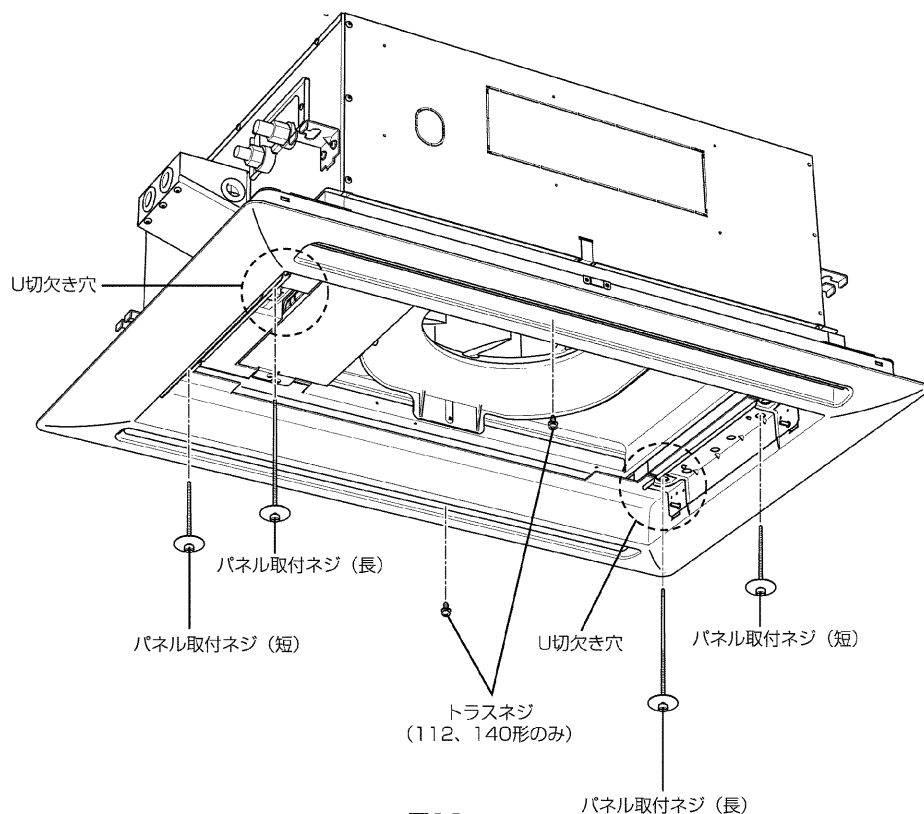


図12

2. 1が完了しましたら図6および図7で仮止めしていた取付けネジ（長）および（短）とトラスネジを締付けてください。  
（図12）

注記）締付手順を間違ったり仮止めをしなかった場合は、パネルのたわみにつながるおそれがあります。

※ユニット本体と化粧パネル、および化粧パネルと天井面との間に隙間が出来ないように、4本とも（112、140形は6本）均等に締込んでください。

※ユニット本体と化粧パネル間に隙間が出来ますと風漏れにより露付、露垂れの原因になります。また、化粧パネルと天井面に隙間が出来ますと、パネルの露付き、スマッシング（天井面が汚れる）の原因になります。（図13）

※パネルの取付けがうまく出来ない場合は再度、本体の吊込み状態を確認してください。

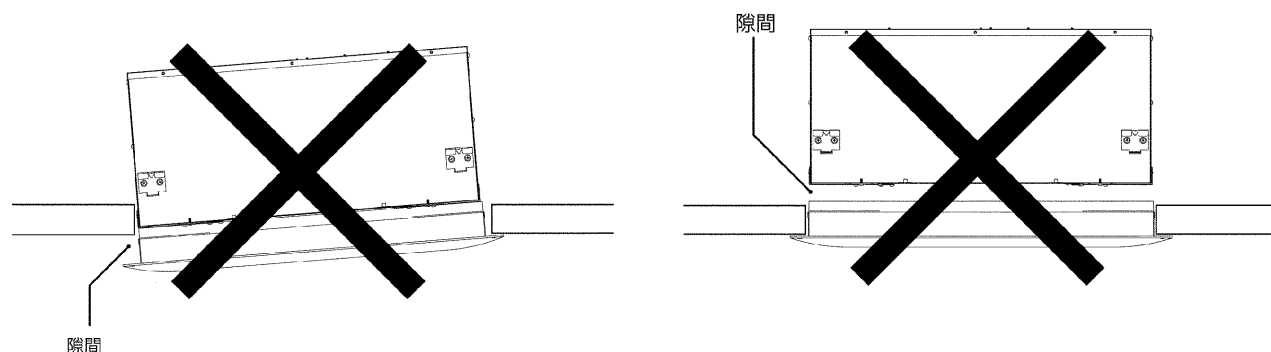


図13

## 5. サービスパネルの取付け

### ●サービスパネルの取付け

サービスパネルの片側を引っ掛け図14の順番に動かして取付けます。

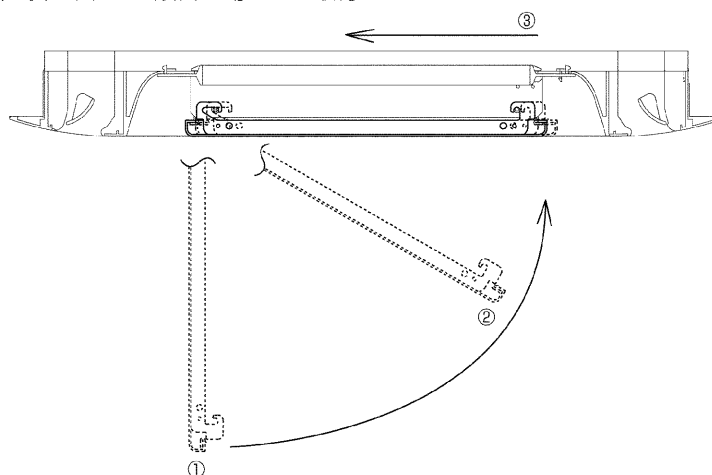


図14

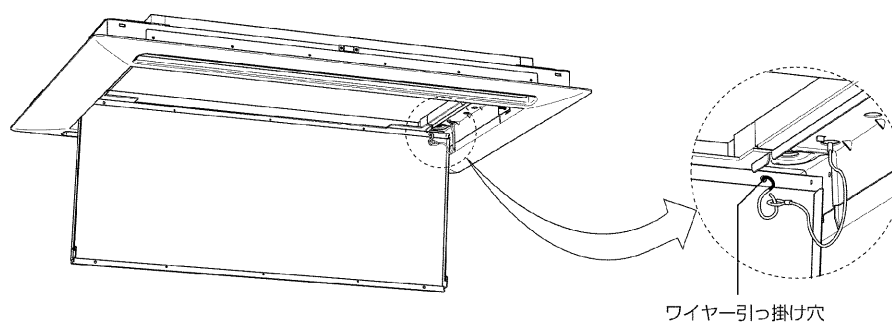


図15

※不慮の落下事故を防止するため、必ず落下防止用ワイヤーをパネル両側の穴に引っ掛けてください。（図15）

## 6. サービスパネルへの建材組込み (MCMP-P・LXH-E)

- 1b 化粧パネルからサービスパネル枠を取外します。
- 1b サービスパネル枠より押さえ金具および補強を外します。
- 1b 建材を下表の寸法に切断してサービスパネル枠に入れ押さえ金具および補強を仮付けします。  
(建材は、最大質量を超えないでください)

形名	寸法 (mm)	最大質量 (kg)
MCMP-P45LXH-E	340×843	8
MCMP-P71LXH-E	340×1013	
MCMP-P112LXH-E	340×1613	
MCMP-P140LXH-E	340×1873	

○45、71、112形の場合

- 1b 押さえ金具を回転し、天井材を押込みネジを締付け固定します。(図16参照)
- 1b 建材の組込み可能厚さは最小5mmから最大21mmまでです。

○140形の場合

- 1b 押さえ金具をスライドし、天井を押込みネジを締付け固定します。
- 1b 建材の厚さが10mmを超えますと、天井材を図17のように加工してください。但し、建材の質量は上表を参照してください。

### 45、71、112形の場合

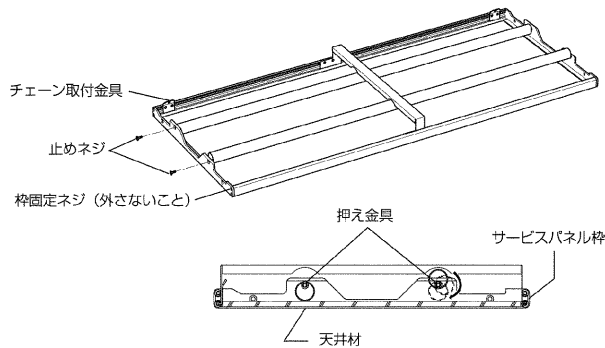


図16

### 140形の場合

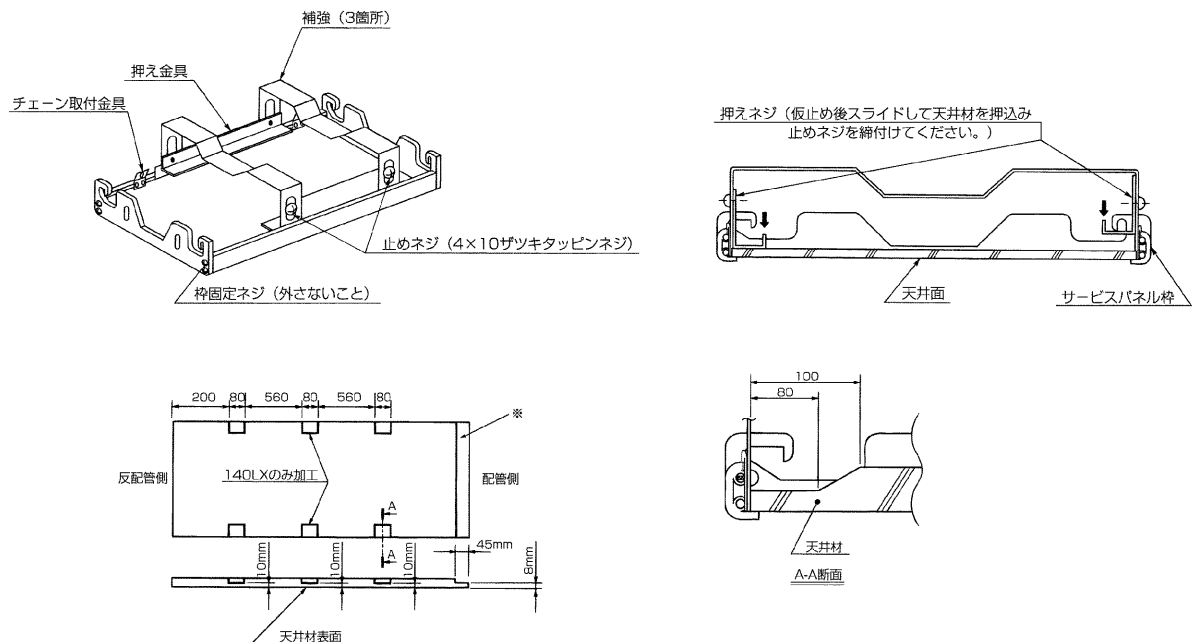


図17



## 7. オートベーンの動作確認

オートベーンの動作確認につきましては本体の据付説明書（試運転）又は、取扱説明書の内容により実施してください。

## 8. 風の吹分け方法 (45、71、112形のみ)

1b オートベーンを左右個別に設定し、吹分けすることができます。(図18)

1b ベーンの固定方法

- ・ 固定するベーンのベーンモーターカバーを外します。  
無理矢理外すと引掛けのツメが割れるおそれがあります。マイナスドライバーでツメを押すと簡単に外れます。(図19)
- ・ ベーンに接続しているコネクターを外します。コネクターはロックされていますのでロック解除ボタンを押しながらコネクターを外します。(図20、図21)
- ・ ベーンモーターカバーを外したときと逆の要領で取付けてください。
- ・ 手でベーンをゆっくりと設定したい方向にあわせませす。

45、71、112形の場合

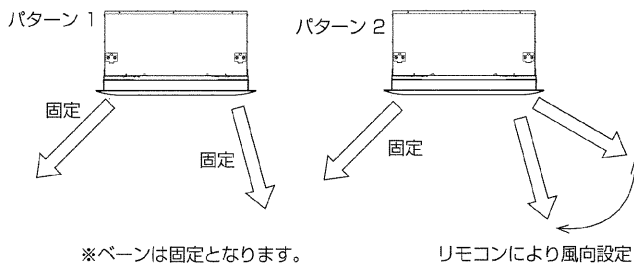


図18

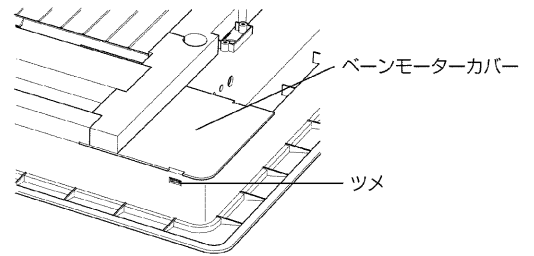


図19

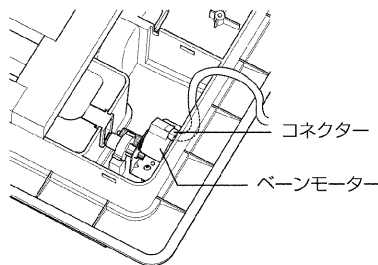


図20

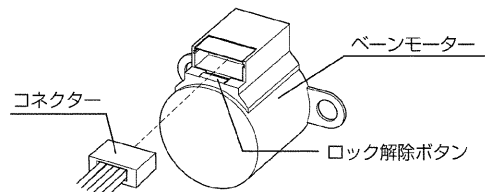


図21

- ・ ベーンモーターカバーを外したときと逆の要領で取付けてください。
- ・ 手でベーンをゆっくりと設定したい方向にあわせませす。

## 9. 風量分配 (7:3) 方法

1b 別売の風量分配部品を使用すると左右の風量分配化が7:3に設定できます。

※45、71、112形の場合、8項の風の吹分けとの組み合わせにより図22のように気流を選択できます。

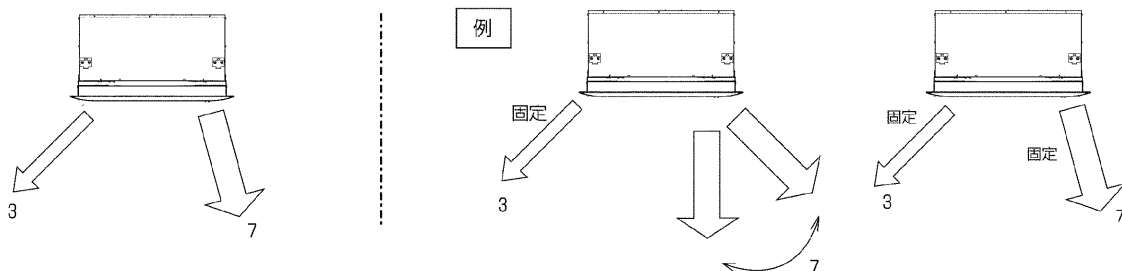


図22

お客様への説明

●取扱説明書の手順でわかりやすく説明してください。●この据付説明書は据付後お客様にお渡しください。



〒100-0005 東京都千代田区丸の内2-2-3(三菱電機ビル)  
〒640-8686 和歌山市手平6-5-66冷熱システム製作所(073)436-2111

WT04441X01