

MITSUBISHI

三菱電機フリープランシステム

シティマルチICEYkPECO

蓄熱槽ユニット

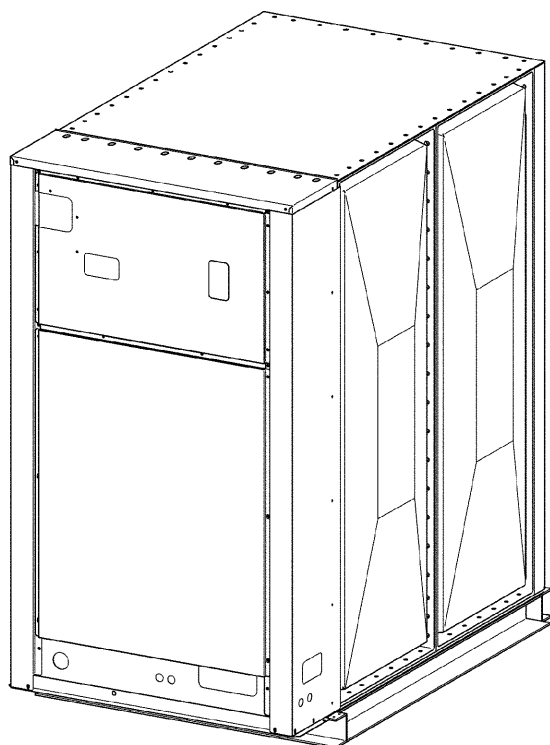
STY-P17M-E (-BS, -BSG)
STY-P26M-E (-BS, -BSG)

R410A対応

冷媒回路内にほこり、ゴミ、水分等が混入しないよう、従来以上に冷媒配管工事に注意してください。

据付工事説明書

販売店・工事店さま用



据付説明書内で、安全のため必ず守っていただく項目を△警告△注意の形で記載しました。安全を確保するために、正しい据付工事が必要です。据付工事の前に、この説明書を必ずお読みください。

もくじ

	ページ
安全のために必ず守ること	1・2
1. 蓄熱槽ユニットの設置	3・4
(1)蓄熱槽ユニットの搬入	3
(2)蓄熱槽ユニットの設置	3
(3)雪に対する注意	4
2. 冷媒配管	5~11
(1)冷媒配管接続	5~7
(2)冷媒配管サイズ、許容配管表、 高低差	8~10
(3)断熱工事施工要領	11
3. 電気配線	12
4. 水配管	12
5. 蓄熱槽への注水	13
6. スイッチ設定	14
(1)アドレス設定	14
(2)機能設定	14
7. 試運転	14

安全のために必ず守ること

- この「安全のために必ず守ること」をよくお読みのうえ据付けてください。
- ここに示した注意事項は、安全に関する重大な内容を記載していますので、必ずお守りください。



警告

誤った取扱いをしたときに、死亡や重傷等の重大な結果に結び付く可能性が大きいもの。



注意

誤った取扱いをしたときに、状況によっては重大な結果に結び付く可能性があるもの。

- お読みになったあとは、お使いになる方に必ず本書をお渡ししてください。
- お使いになる方は、いつでも見られる所に大切に保管し、移設・修理の時は、工事をされる方にお渡しください。また、お使いになる方が代わる場合は、新しくお使いになる方にお渡しください。

警告

据付けは、販売店または専門業者に依頼してください。

ご自分で据付工事をされ不備があると、水漏れや感電、火災などの原因になります。

据付工事は、この据付説明書に従って確実に行ってください。

据付けに不備があると、水漏れや感電、火災などの原因になります。

据付けは、質量に十分耐える所に確実に行ってください。

強度が不足している場合は、ユニット落下により、けがの原因になります。

電気工事は、電気工事士の資格のある方が、「電気設備に関する技術基準」、「内線規程」および据付説明書に従って施行し、必ず専用回路を使用してください。

電源回路容量不足や施工不備があると感電、火災の原因になります。

配線は、所定のケーブルを使用して確実に接続し、端子接続部にケーブルの外力が伝わらないように確実に固定してください。

接続や固定が不完全な場合は、発熱、火災などの原因になります。

パネルを確実に取付けてください。

パネルの取付けに不備があると、ほこり・水などにより、火災・感電の原因になります。

台風などの強風、地震に備え、所定の据付工事を行ってください。

据付工事に不備があると、転倒等による事故の原因になります。

据付けや移設の場合は、機器に表示されている冷媒(R410A)以外の異なった冷媒を入れしないでください。

異なった冷媒や空気などが混入すると、冷凍サイクルが異常となり、破裂などの原因になります。

改修は絶対にしないでください。また、修理は、お買い上げの販売店にご相談ください。

修理に不備があると水漏れや感電、火災などの原因になります。

エアコンを移動再設置する場合は、販売店または専門業者にご相談ください。

修理に不備があると水漏れや感電、火災などの原因になります。

作業中に冷媒ガスが漏れた場合は、換気してください。

冷媒ガスが火気に触れると、有毒ガスが発生する原因になります。

設置工事終了後、冷媒ガスが漏れていないことを確認してください。

冷媒ガスが室内に漏れ、ファンヒーター、ストーブ、コンロなどの火気に触れると、有毒ガスが発生する原因になります。

保護装置の改造や設定変更をしないでください。

圧力開閉器や温度開閉器などの保護装置を短絡して強制的運転を行ったり、当社指定品以外のものを使用すると火災や爆発の原因となります。

据付けをする前に

⚠ 注意

可燃性ガスの漏れるおそれがある場所への設置は行わないでください。

- ・ 万一ガスが漏れてユニットの周囲にたまると、発火の原因になります。

特殊環境には、使用しないでください。

- ・ 油・蒸気・硫化ガスなどの多い場所で使用しますと性能を著しく低下させたり、部品が破損することがあります。

病院、通信事業所などに据付けされる場合は、ノイズに対する備えを十分に行って施工してください。

- ・ インバーター機器・自家発電機・高周波医療機器・無線通信機器の影響によるエアコンの誤動作や故障の原因になったり、エアコン側から医療機器あるいは通信機器へ影響を与え人体の医療行為を妨げたり、映像放送の乱れや雑音などの弊害の原因になります。

濡れて困るものの上にユニットを据付けしないでください。

- ・ 湿度が80%を超える場合やドレン出口が詰まっている場合は、室内ユニットからも露が落ちる場合もあります。また、室外ユニットからもドレンが垂れますので必要に応じ室外ユニットも集中排水工事をしてください。

据付け(移設)・電気工事をする前に

⚠ 注意

アース工事を行ってください。

- ・ アース線は、ガス管・水道管・避雷針・電話のアース線に接続しないでください。アースが不完全な場合は、感電・発煙・発火およびノイズによる誤動作の原因になります。

正しい容量のブレーカ(漏電遮断器・手元開閉器〈開閉器+B種ヒューズ〉・配線用遮断器)以外は使用しないでください。

- ・ 大きな容量ブレーカを使用すると故障や火災の原因になります。

電源配線は、張力がかからないように配線工事をしてください。

- ・ 断線したり、発熱・火災の原因になります。

長期使用で据付台などが傷んでないか注意してください。

- ・ 傷んだ状態で放置するとユニットの落下につながり、ケガなどの原因になります。

電源には必ず漏電遮断器を取付けてください。

- ・ 漏電遮断器が取付けられていないと感電の原因になります。

濡れた手でスイッチを操作しないでください。

- ・ 感電の原因になります。

電源配線は、電流容量、規格品の配線にて工事をしてください。

- ・ 漏電や発熱・火災の原因になります。

パネルやガードを外したまま運転しないでください。

- ・ 機器の回転物、高温部、高電圧に触れると巻き込まれたり、火傷や感電によりケガの原因になります。

梱包材の処理は確実に行ってください。

- ・ 包装用のポリフクロで子供が遊ばないように、破いてから廃棄してください。窒息事故などの原因になります。

運転停止後、すぐに電源を切らないでください。

- ・ 必ず5分以上待ってください。水漏れや故障の原因になります。

製品の運搬には、十分注意してください。

- ・ PPバンドによる梱包を行っていますが、危険ですので運搬の手段に使用しないでください。
- ・ 搬入を行う場合は、ユニットベースの指定位置にて吊下げてください。また、適宜、ユニットが横ずれしないよう固定し、確実に4点支持で実施してください。3点支持等で運搬・吊下げしますと不安定となり、落下の原因になります。

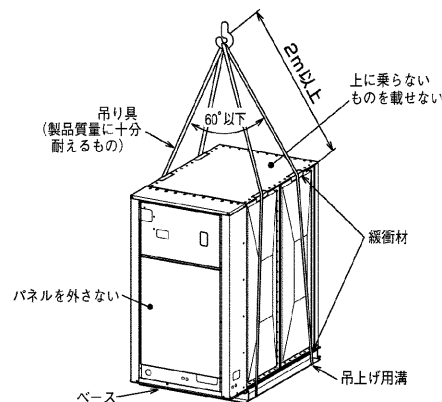
運転中および運転停止直後の冷媒配管・冷媒回路部品に素手で触れないでください。

- ・ 運転中、停止直後の冷媒配管や圧縮機などの冷媒回路部品は流れる冷媒の状態により、低温と高温になります。素手で触れると凍傷や火傷になるおそれがあります。

1.蓄熱槽ユニットの設置

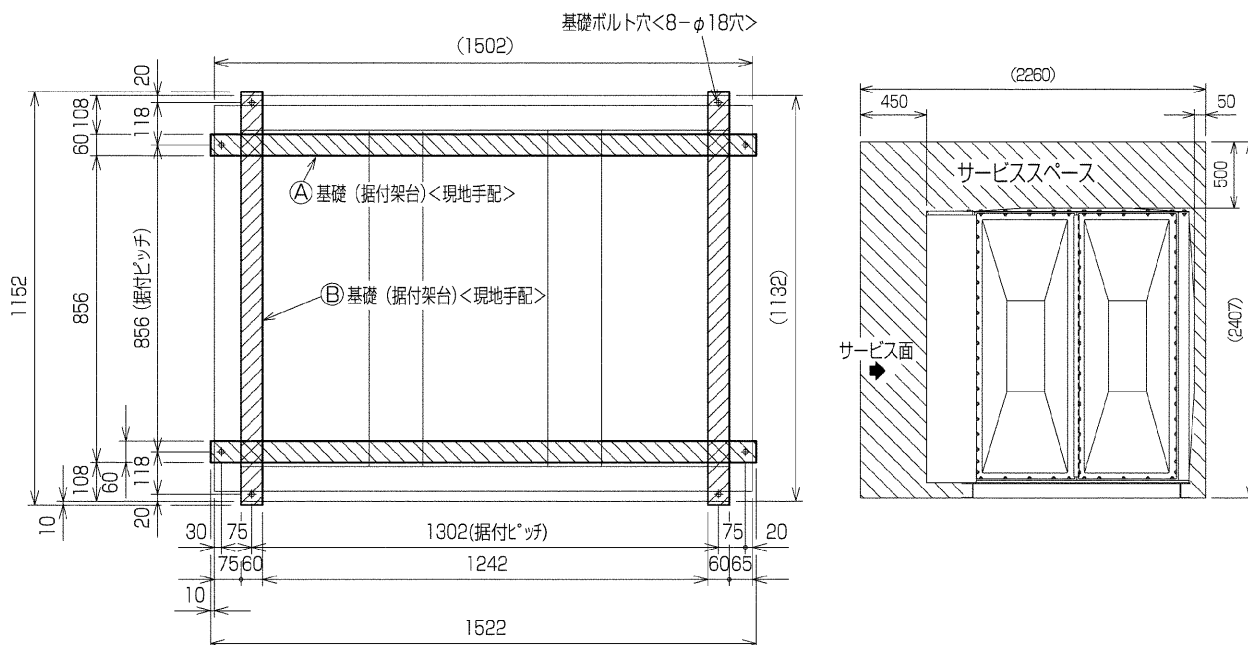
(1) 蓄熱槽ユニットの搬入

- ・ユニットを吊上げる場合は、右図のように必ず4カ所吊りとし、衝撃を与えないように作業してください。
- ・フォークリフトによる搬入は、ユニットの奥行きに注意して、長めのフォーク（110cm以上）を用いてください。
- ・蓄熱槽に注水した状態での移動は、危険ですので必ず水抜きを行ってください。（満水時質量 STY-P17：2200kg，STY-P26：3120kg）
- ・吊り具などでユニットにキズをつけないようにご注意ください。

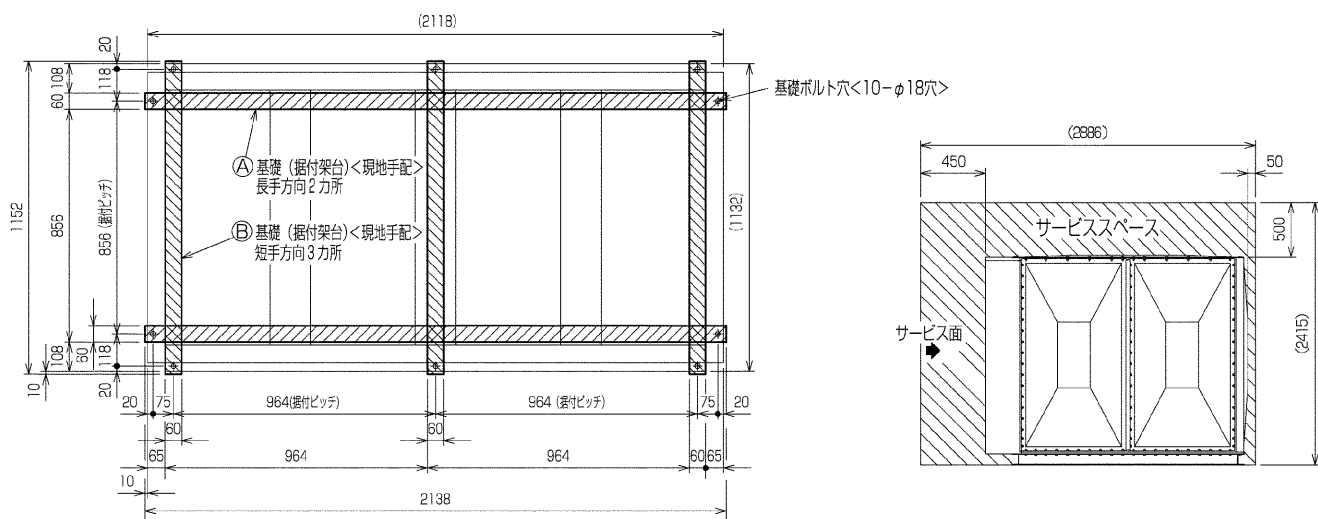


(2) 蓄熱槽ユニットの設置

- ・基礎（据付架台）は、少なくとも図1の斜線部分（A）または（B）を確保してください。これ以上広い基礎をとる場合は、下取り出し時の冷媒配管、電線管が施工できる寸法としてください。
- ・蓄熱槽ユニットの運転質量は、STY-P17：2200kg，STY-P26：3120kgとなりますので、それに十分耐えられる基礎（据付架台）としてください。据付架台設置の場合は、少なくとも基礎ボルトの真下を支柱受けしてください。
- ・濡れて困るものの上にユニットを据付けないでください。外気条件によってはユニット下部から結露水がたれます。結露水がたれて問題となるところでは、排水処理、集中ドレンパン（別売）設置等の処理を現地で実施してください。結露しても熱漏洩量は性能面から見て問題ありません。
- ・蓄熱槽への給水は、必ず日本冷凍空調工業会の水質基準に従ってください。
- ・蓄熱槽は、給水後、若干膨らむ場合があります。
- ・基礎ボルト、ナット、座金は市販のもの(M12)を準備してください。
- ・図1-1, 1-2に示すサービススペースを確保してください。



【図1-1】 STY-P17



【図1-2】 STY-P26

⚠ **警告**

ロープは均等に掛けてゆっくり吊上げ、ロープのはずれや、ユニットの極端な傾きがないようにしてください。

⚠ **警告**

- ・据付けは、質量（運転時質量STY-P17：2200kg，STY-P26：3120kg）に十分耐えるところに確実に行ってください。
- ・強度が不足している場合は、ユニット落下により、ケガの原因になります。

⚠ **警告**

- ・台風等の強風、地震に備え、所定の据付工事を行ってください。
- ・据付工事に不備があると、転倒等による事故の原因になります。

⚠ **注意**

- ・製品の運搬には十分注意してください。
- ・包装用のポリフクロで子供が遊ばないように、破いてから廃棄してください。窒息事故等の原因になります。
- ・吊りボルトによる搬入を行う場合は、確実に4点支持で実施してください。3点支持等で運搬・吊下げしますと不安定となり、落下の原因になります。

⚠ **注意**

濡れて困るものの上にユニットを据付けしないでください。
外気条件によってユニット下部から結露水がたれます。（機能上の問題はありません。）

⚠ **注意**

蓄熱槽ユニットを傾いた状態で設置すると、オーバーフローすることがありますので、必ず水平に設置してください。

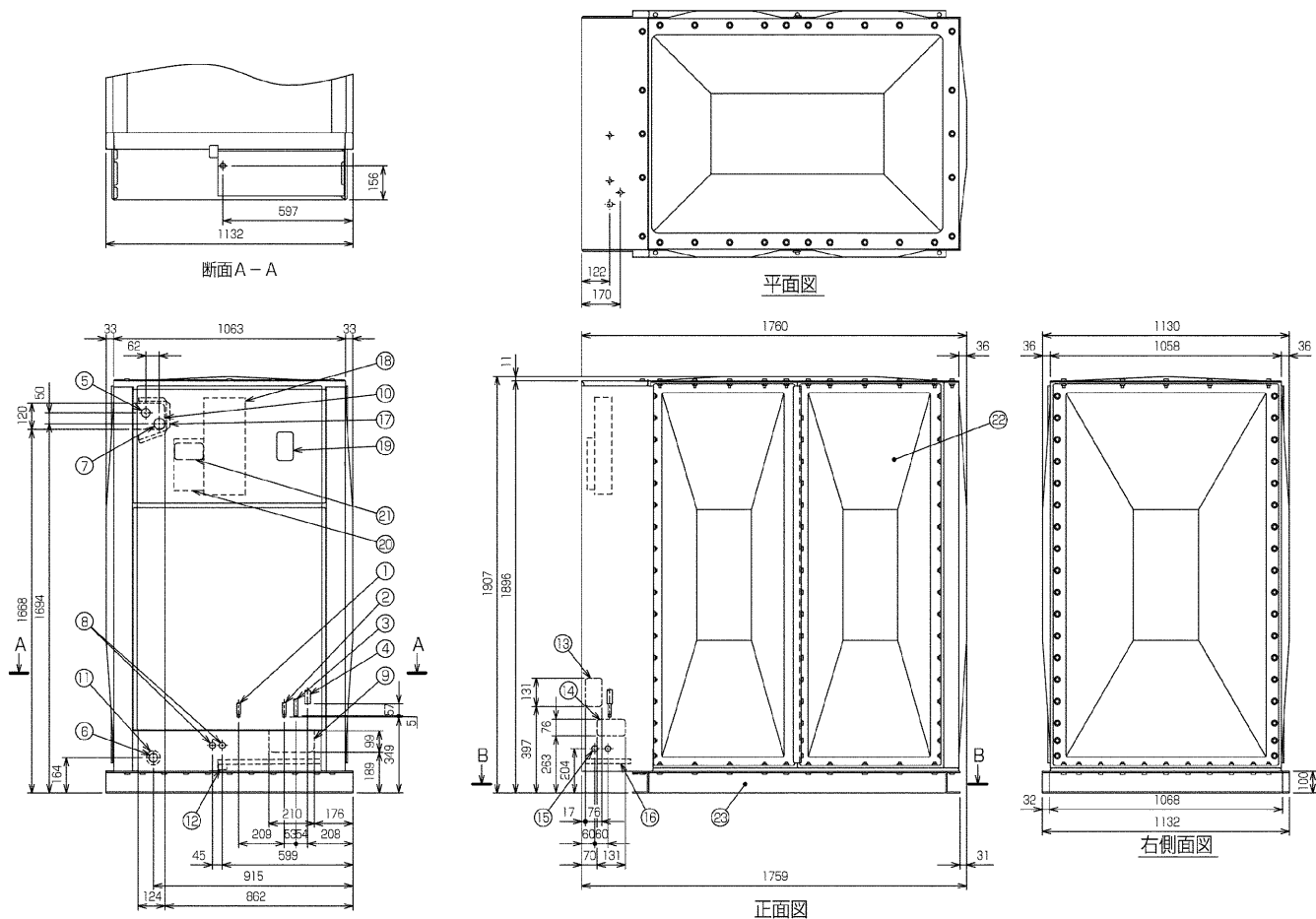
(3) 雪に対する注意

積雪の予想される地域では、十分な防雪対策（雪よけ屋根等の設置）が必要です。ユニットの設置に際しては、十分な配慮をお願いします。（槽の積雪について考慮した構造にしていますが、環境条件（雪質等）および設置状況により、ユニットへの負担は変わります。したがって、ユニットの故障防止および安全のため積雪が50cmを超える場合は、早目に雪おろししてください。また、屋根から雪が落ちる場所への設置は避けてください。）

2.冷媒配管

室内/室外ユニットの据付説明書を合わせてご覧ください。

(1) 冷媒配管接続

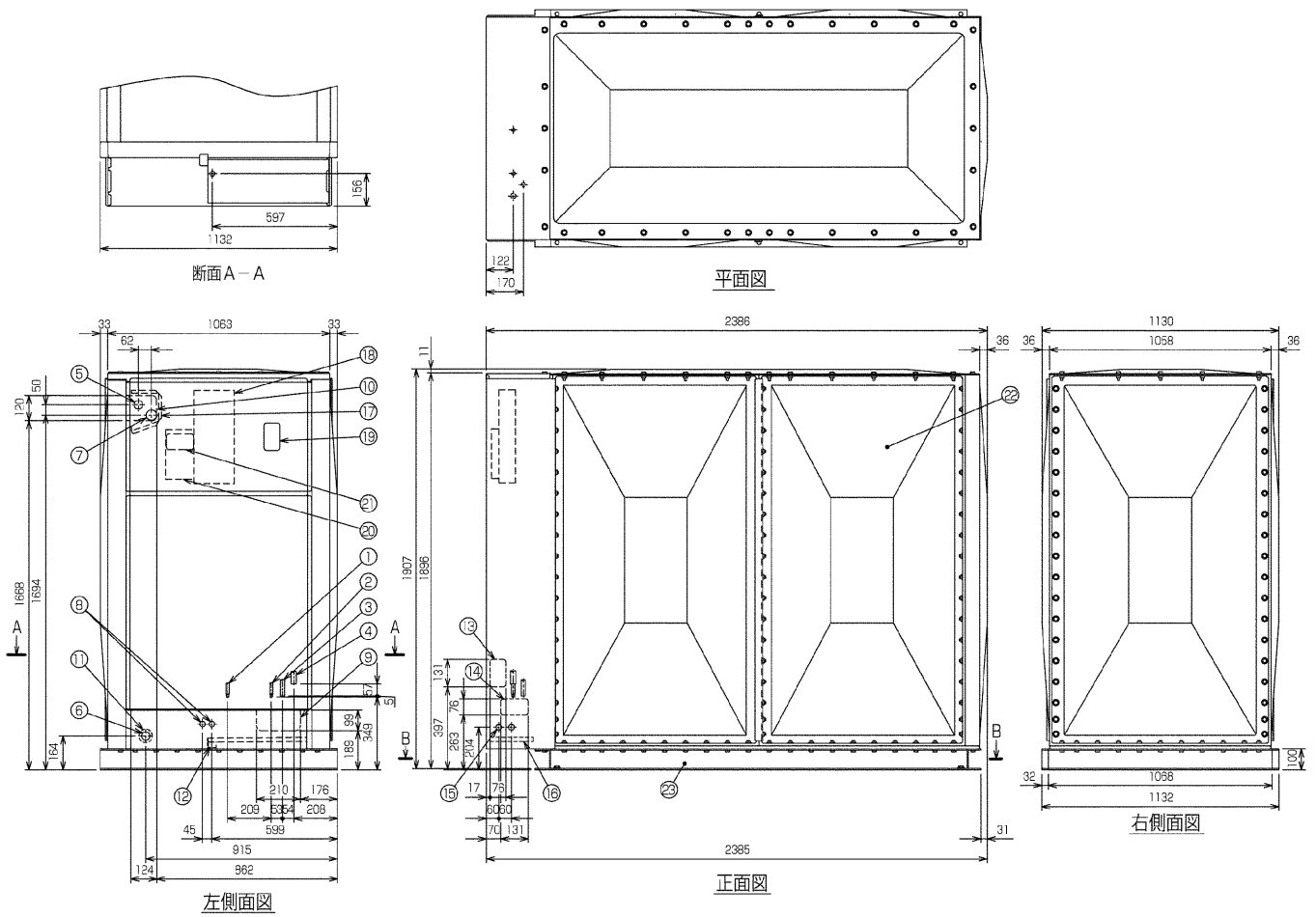


- ① 室内ユニット冷媒配管<液>
P280接続時 ……φ9.52<ロウ付>(付属配管を使用)
P355~560接続時 ……φ12.7<ロウ付>
- ② 室外ユニット冷媒配管<液>
P280接続時 ……φ9.52<ロウ付>(付属配管を使用)
P355~560接続時 ……φ12.7<ロウ付>
- ③ 室外・室内ユニット冷媒配管<ガス>(付属T継手で室内・室外に分岐)
P280接続時 ……φ19.05<ロウ付>
P355接続時 ……φ22.2<ロウ付>(付属配管を使用)
P450接続時 ……φ25.4<ロウ付>(付属配管を使用)
P560接続時 ……φ28.6<ロウ付>(付属配管を使用)
- ④ 室外ユニット冷媒配管<低圧ガス>
P280接続時 ……φ15.88<ロウ付>(付属配管を使用)
P355接続時 ……φ19.05<ロウ付>(付属配管を使用)
P450接続時 ……φ22.2<ロウ付>(付属配管を使用)
P560接続時 ……φ25.4<ロウ付>

- ⑤ 給水口 ……1B
- ⑥ 排水口 ……1B
- ⑦ オーバーフロー口 ……1 1/4B
- ⑧ 電線穴<ノックアウト> ……2-φ27
- ⑨ 配管抜穴<ノックアウト>
- ⑩ 給水管・オーバーフロー管抜穴<ノックアウト>
- ⑪ 排水管穴<ノックアウト> ……φ62
- ⑫ ドン出口 ……1B
- ⑬ 排水口・排水口穴<ノックアウト>(背面/ミ)
- ⑭ 配管抜穴<ノックアウト> ……正面・背面共
- ⑮ 電線穴<ノックアウト> ……2-φ27(正面・背面共)
- ⑯ 機械室ドレンパン(下配管時は取外す)
- ⑰ 床保護板
- ⑱ 制御箱
- ⑲ 水位計窓
- ⑳ タイマキット<別売部品>
- ㉑ タイマキット窓<ノックアウト>
- ㉒ 蓄熱槽
- ㉓ ベース
- ㉔ 基礎<据付架台><現地手配>
- ㉕ 基礎ボルト穴<10-φ18穴>

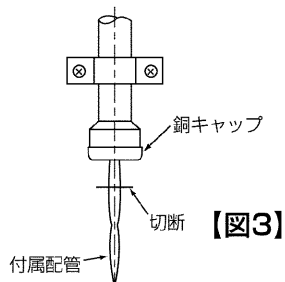
- 付属品
- T継手(19.05→25.4×2) ……1コ
 - レギュレーター1(12.7→9.52) ……2コ
 - レギュレーター2(25.4→28.6) ……2コ
 - レギュレーター3(25.4→22.2) ……3コ
 - レギュレーター4(25.4→19.05) ……3コ
 - レギュレーター5(25.4→15.88) ……1コ

【図2-1】 STY-P17

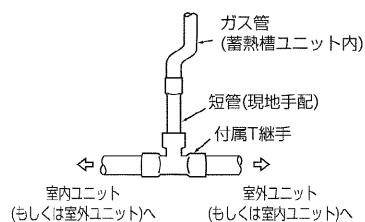


- | | | |
|---|--|---|
| <p>① 室内ユニット冷媒配管<液>
P280接続時 ……φ9.52<ロウ付>(付属配管を使用)
P355~560接続時 ……φ12.7<ロウ付></p> <p>② 室外ユニット冷媒配管<液>
P280接続時 ……φ9.52<ロウ付>(付属配管を使用)
P355~560接続時 ……φ12.7<ロウ付></p> <p>③ 室外・室内ユニット冷媒配管<ガス>(付属T継手で室内・室外に分岐)
P280接続時 ……φ19.05<ロウ付>
P355接続時 ……φ22.2<ロウ付>(付属配管を使用)
P450接続時 ……φ25.4<ロウ付>(付属配管を使用)
P560接続時 ……φ28.6<ロウ付>(付属配管を使用)</p> <p>④ 室外ユニット冷媒配管<低圧ガス>
P280接続時 ……φ15.88<ロウ付>(付属配管を使用)
P355接続時 ……φ19.05<ロウ付>(付属配管を使用)
P450接続時 ……φ22.2<ロウ付>(付属配管を使用)
P560接続時 ……φ25.4<ロウ付></p> | <p>⑤ 給水口 ……1B
⑥ 排水口 ……1B
⑦ オーバーフロー口 ……1 1/4B
⑧ 蓄熱穴(ノックアウト) ……2-φ27
⑨ 配管抜穴(ノックアウト)
⑩ 給水管、オーバーフロー管抜穴(ノックアウト)
⑪ 排水管穴(ノックアウト) ……φ62
⑫ ドレン出口 ……1B
⑬ 吸水口、排水口穴(ノックアウト)(背面/ノミ)
⑭ 配管抜穴(ノックアウト) ……正面、背面共
⑮ 電線穴(ノックアウト) ……2-φ27(正面、背面共)</p> | <p>⑯ 機械室ドレンパン(下配管時は取外す) 付属品
⑰ 保護板
⑱ 制御箱
⑲ 水位計窓
⑳ タイマーキット<別売部品>
㉑ タイマーキット窓<ノックアウト>
㉒ 蓄熱槽
㉓ ベース
㉔ 基礎(据付架台)<現地手配>
㉕ 基礎ボルト穴<10-φ18穴></p> <p>T継手(19.05→25.4×2) ……1コ
レギュレーター1(12.7→9.52) ……2コ
レギュレーター2(25.4→28.6) ……2コ
レギュレーター3(25.4→22.2) ……3コ
レギュレーター4(25.4→19.05) ……3コ
レギュレーター5(25.4→15.88) ……1コ</p> |
|---|--|---|

【図2-2】 STY-P26



【図3】



【図4】

- ①冷媒配管（ガス側・液側共）の銅キャップを取外す際には、必ず付属配管をパイプカッターで切断し、ガス抜きしてからロウ付け部を取外してください。（図3）
- ②冷媒配管は、下、前、右、左に取出すことができます。前、右、左配管の場合は、図2の配管抜穴（ノックアウト）を打ち抜いてください。
- ③室外ユニットと室内ユニットの配管を接続間違いないよう、注意してください。
ガス管は付属のT継手により、室内・外ユニットへ分岐してください。（図4）

- ④冷媒配管は下記材料をお使いください。
- 材質：冷媒配管はJIS H3300「銅及び銅合金断目無管」のC1220のリン脱酸銅を使用してください。
また、管の内外面は美麗であり、使用上有害なイオウ、酸化物、ゴミ、切粉、油脂、水分等(コンタミネーション)の付着がないものを使用してください。

配管径・肉厚・材質に注意ください。

- ⑤市販の銅管にはゴミが入っている場合がありますので、乾燥した不活性ガスにて吹き飛ばしてください。
- ⑥配管加工、または配管工事中に配管の中にゴミや水分を入れないでください。
- ⑦曲げ箇所は、できるだけ少なくし、曲げ半径は、できるだけ大きくしてください。
- ⑧指定冷媒配管が分岐管の径と異なる場合、パイプカッターで接続部を切断するか異径接手を使用して径をあわせて使用してください。

配管径	最小肉厚	材質
φ6.35	0.8	O材以上
φ9.52	0.8	
φ12.70	0.8	
φ15.88	1.0	
φ19.05	1.0 ※1	1/2HまたはH材以上
φ22.22	1.0	
φ25.40	1.0	
φ28.58	1.0	
φ31.75	1.1	

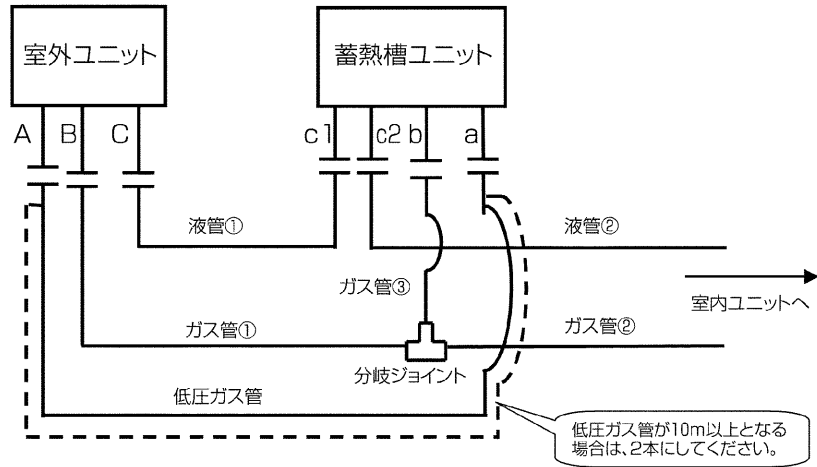
※1. φ19.05では肉厚1.2tのO材をご使用ください。

- ⑨冷媒配管制限（許容長さ、高低差、配管径）は必ず守ってください。
故障や冷暖房不良の原因となります。
- ⑩ロウ材は、JIS指定品の良質なものを使用してください。
- ⑪室外ユニットの**ボールバルブを全閉（工場出荷仕様）のままとし**、室内・室外・蓄熱槽ユニット間の冷媒配管をすべて接続したあと、室外ユニットのボールバルブ（液側・ガス側とも）のサービスポート口より、真空引きを行ってください。（ボールバルブは全閉のままに置いてください。）真空引きは、3.電気配線を行い、蓄熱槽ユニットの電源を投入後、蓄熱槽ユニット制御基板のディップスイッチ1-1を必ずOFF→ONにしてください。
また終了後はON→OFFにもどしてください。
- ⑫冷媒配管には必ず十分な断熱を行ってください。
- ⑬配管ロウ付けは必ず無酸化ロウ付け（ロウ付けする配管内に炭酸ガスを流し、ロウ付熱による配管内部の酸化を防止する）を行い、配管内に異物、水分が混入しないようにしてください。
市販の酸化防止剤は、配管腐食や冷凍機油の劣化の原因になることがありますので使用しないでください。詳細についてはお問い合わせください。
- ⑭蓄熱槽ユニットのタンクは、FRP製でロウ付時の熱に弱い材料です。現地配管接続の際は、遮熱板等を使用し、炎の向きに十分注意してロウ付作業をしてください。

分岐セット形名				ヘッダー分岐		
ライン分岐				4分岐	8分岐	10分岐
下流ユニット形名 合計224以下	下流ユニット形名 合計225以上450以下	下流ユニット形名 合計451以上730以下	下流ユニット形名 合計731以上			
CMY-Y102S-D	CMY-Y102L-D1	CMY-Y202-D1	CMY-Y302-D	CMY-Y104-D	CMY-Y108-D	CMY-Y1010-D

- ⑮分岐部には、必ず別売品の下記分岐管セットをご使用ください。
- ⑯ヘッダー分岐後の再分岐はできません。
- ⑰雨天時に屋外での配管接続作業はしないでください。
- ⑱上記以降の作業は、室内室外ユニットの据付工事説明書を参照してください。

(2) 冷媒配管サイズ、許容配管長、高低差



室外ユニットの配管サイズ

	液管 (C部)	ガス管 (B部)	低压ガス管 (A部)
PUHY-P280MKH-E	φ9.52	19.05	15.88
PUHY-P355MKH-E	φ12.7	22.2	19.05
PUHY-P450MKH-E	φ12.7	25.4	22.2
PUHY-P560MKH-E	φ12.7	28.6	25.4

蓄熱槽ユニットの配管サイズ

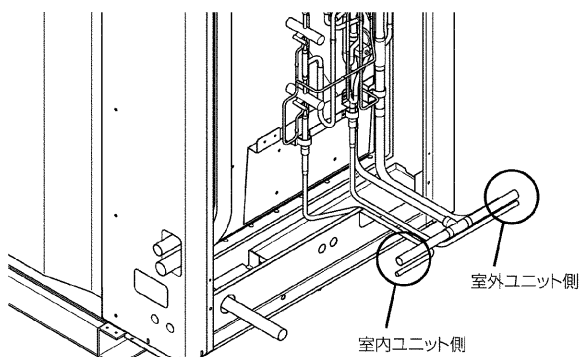
	液管		ガス管 (b部)	低压ガス管 (a部)
	[室外ユニット側] (c1部)	[室内ユニット側] (c2部)		
STY-P17	φ12.7	φ12.7	φ19.05	φ25.4
STY-P26	φ12.7	φ12.7	φ19.05	φ25.4

ユニット接続配管サイズ

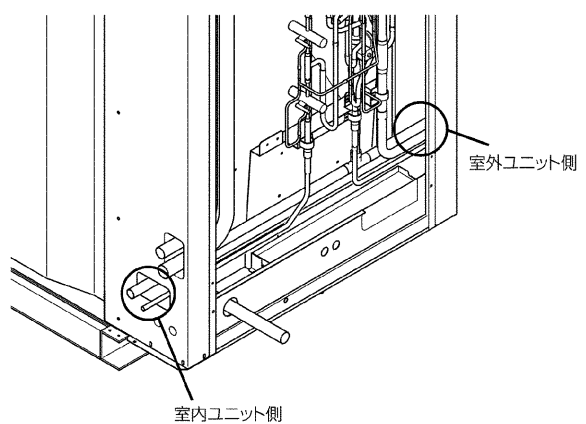
	液管① (室外ユニット-蓄熱槽ユニット間)	液管② (蓄熱槽ユニット-室内ユニット間)	ガス管① (室外ユニット-分岐ジョイント間)	ガス管② (分岐ジョイント-室内ユニット間)	ガス管③ (分岐ジョイント-蓄熱槽ユニット間)	低压ガス管(*2) (室外ユニット-蓄熱槽ユニット間)
PUHY-P280MKH-E	φ9.52(*1)	φ9.52(*1)	φ19.05	φ19.05	φ19.05(*3)	φ15.88
PUHY-P355MKH-E	φ12.7	φ12.7	φ22.2	φ22.2	φ19.05(*3)	φ19.05
PUHY-P450MKH-E	φ12.7	φ12.7	φ25.4	φ25.4	φ19.05(*3)	φ22.2
PUHY-P560MKH-E	φ12.7	φ12.7	φ28.6	φ28.6	φ19.05(*3)	φ25.4

- (*1) 室外ユニットと蓄熱槽ユニット間が10m以上、または、室外ユニットから最遠の室内ユニットまでの距離が110m以上の場合は、φ12.7の配管をご使用ください。
- (*2) 低压ガス管の長さが10m以上となる場合は、室外ユニットと蓄熱槽ユニットから1m以内で分岐し、2本の配管で接続してください。
(低压ガス管が10m以上で1本とする場合は、10HPはφ22.2、13HPはφ25.4、16HPはφ28.58、20HPはφ31.75の配管をご使用ください。)
- (*3) 蓄熱槽ユニットから1m以内で分岐ジョイントを接続ください。

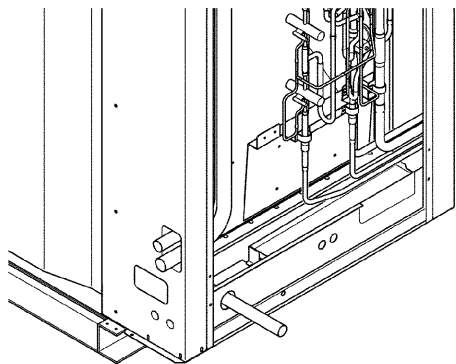
【冷媒・水配管 施工例】



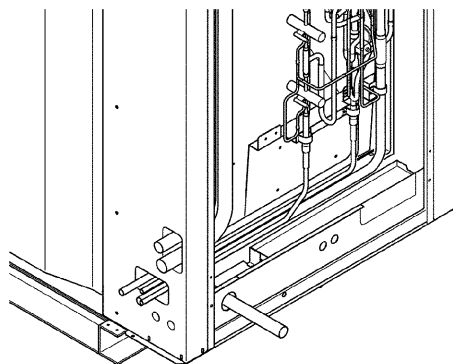
冷媒配管前面取出し



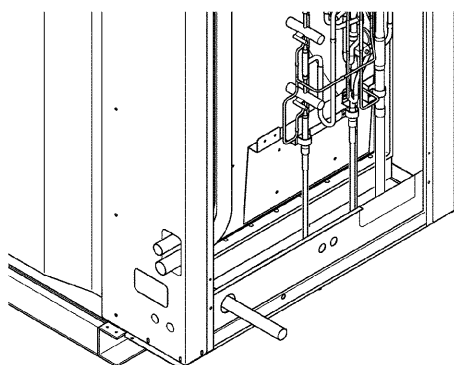
冷媒配管両側取出し



冷媒配管右側取出し

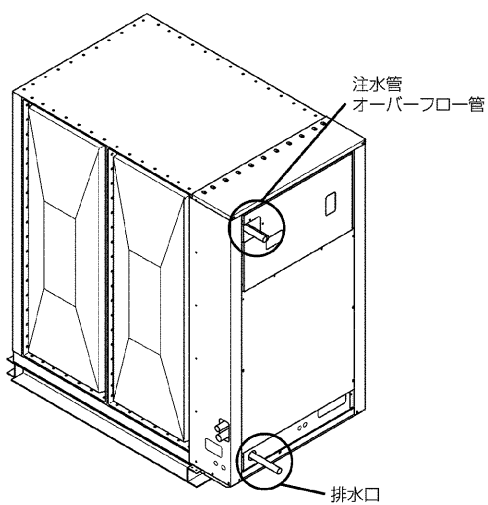
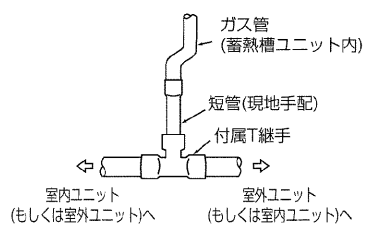


冷媒配管左側取出し

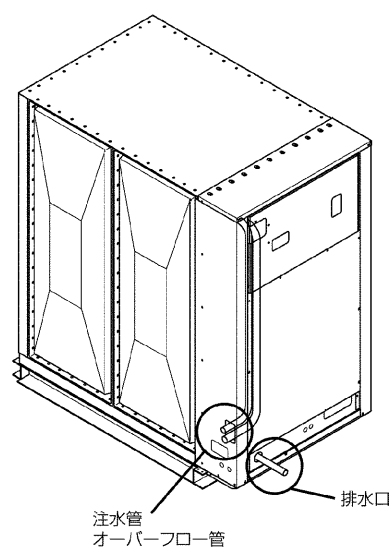


冷媒配管底面取出し

右側、左側のみで施工の場合、ガス管の分岐はユニット外で行ってください。



水配管前出し



水配管横出し

【注意】

冷媒の追加チャージは、この時点では行わずに、必ず室外ユニット据付説明書の追加チャージ要領に従ってください。

⚠ 警告

ガスを抜かずにロウ付部を加熱すると、ユニット内部のガスが膨張し、銅管が破裂するおそれがあります。

⚠ 警告

据付けや移設の場合は、冷凍サイクル内に指定冷媒（R410A）以外のものを混入させないでください。空気などを混入すると、冷凍サイクル内が異常高圧になり、破裂などの原因になります。

⚠ 警告

火気使用中にフロンガス（R410A）を漏らさないように注意してください。フロンガスがガスコンロ等の火に触れると分解して、有毒ガスを発生させ、ガス中毒の原因になります。溶接作業は密閉された部屋で実施しないでください。また、冷媒配管工事完了後、必ずガス漏れ検査を実施してください。

⚠ 注意

既設の冷媒配管を流用しないでください。

・ 既設の配管内部には、従来の冷凍機油や冷媒中の塩素が多量に含まれ、これらの物質が新しい機器の冷凍機油劣化等の原因になります。

⚠ 注意

冷媒配管はJIS H3300「銅及び銅合金継目無管」のC1220のリン脱酸銅を使用してください。また、管の内外面は美麗であり、使用上有害なイオウ、酸化物、ゴミ、切粉、油脂、水分等（コンタミネーション）の付着がないことを確認してください。

・ 冷媒配管の内部にコンタミネーションの付着があると、冷凍機油劣化等の原因になります。

⚠ 注意

据付けに使用する配管は屋内に保管し、両端ともロウ付けする直前までシールしておいてください。（エルボ等の継手はビニル袋等に包んだ状態で保管）

・ 冷媒回路内にほこり、ゴミ、水分が混入しますと、油の劣化・圧縮機故障の原因となります。

⚠ 注意

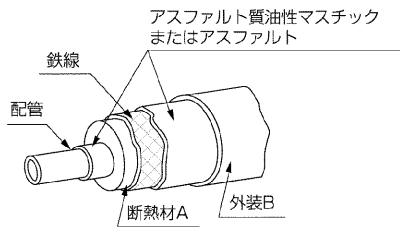
従来の冷媒に使用している下記に示す工具類は使用しないでください。（ゲージマニホールド・チャージホース・ガス漏れ検知器・逆流防止器・冷媒チャージ用口金・冷媒回収装置）

・ 従来の冷媒・冷凍機油が混入しますと、冷凍機油劣化の原因になります。
・ 水分が混入しますと、冷凍機油劣化の原因になります。
・ 冷媒中に塩素を含まないため、従来の冷媒用ガス漏れ検知器では反応しません。

(3) 断熱工事施工要領

冷媒配管の断熱は必ず液管とガス管とを別々に十分な厚さの耐熱ポリエチレンフォームで、室内ユニットと断熱材および断熱材間の継目に隙間のないように行ってください。

断熱工事が不完全ですと露タレなどが発生する事がありますので、特に天井裏内の断熱工事は、細心の注意が必要です。



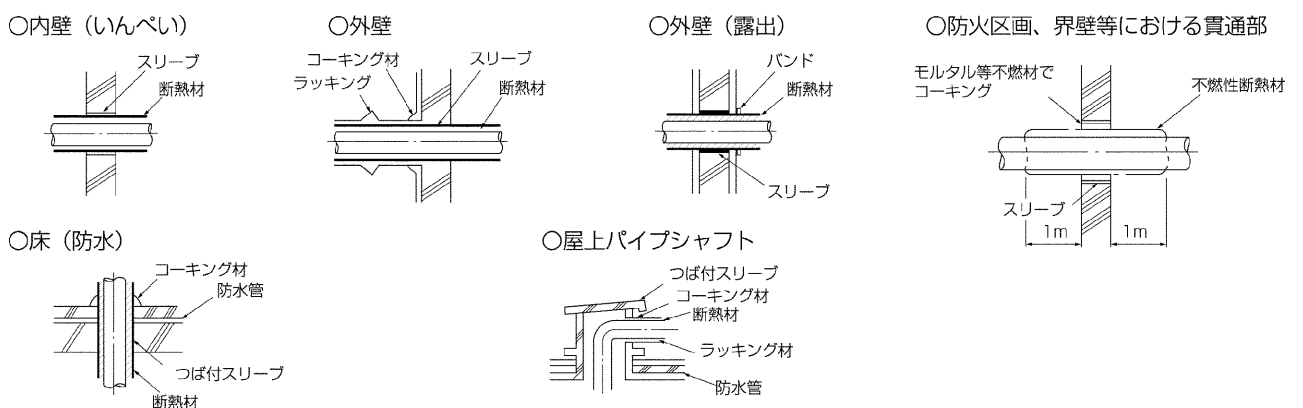
断熱材A	グラスファイバー+鉄線	
	接着剤+耐熱ポリエチレンフォーム+圧着テープ	
外装B	屋 内	ビニールテープ
	床下露出	防水麻布+プロンズアスファルト
	屋 外	防水麻布+アエン鉄板+油性ペイント

(注) 被覆材にポリエチレンカバーを使用する場合は、アスファルトルーフィングは不要です。

悪い例	<p>、ガス管と液管を同時に断熱してはならない。</p>	<p>、接続部も十分断熱すること。</p> <p>この部分が断熱されていない</p>
良い例		

(注) 電線の断熱処理は行わないでください。

●貫通部



モルタルにてすき間を充てんする場合は、貫通部を鋼板にて被覆し断熱材がへこまないようにしてください。またその部分は不燃性断熱材を使用し、被覆材も不燃性(ビニールテープ巻きはダメ)を使用してください。

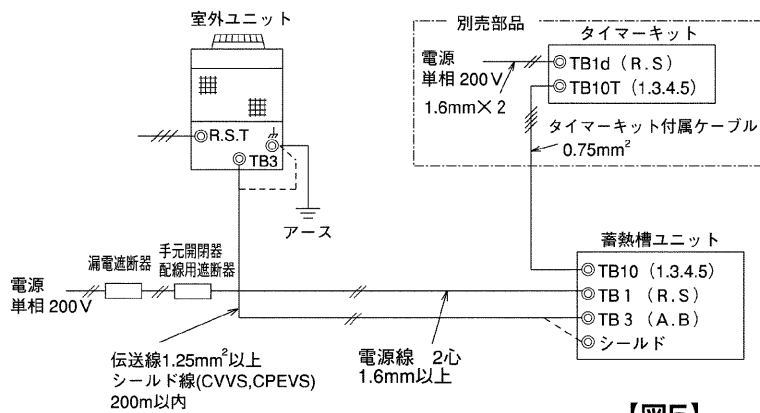
、現地配管の断熱材は、下表の規格を満足していることを確認してください。

	配管サイズ	
	6.35~25.4mm	28.58~38.1mm
厚さ	10mm以上	15mm以上
耐熱温度	100℃以上	

※最上階など高温多湿の条件下で使用する場合は、左表以上の厚さが必要となる場合があります。
 ※客先指定の仕様がある場合は、左表の規格を満足する範囲でそれに従ってください。

3.電気配線

- 電気配線は、下、前、右、左に取出すことができます。(図2-1,2-2 (5,6ページ) を参照してください。)ただし、下取出しとする場合は、雨水が浸入しないように電線管の口を養生してください。
- 配線は必ず電線管を通し、パネルの電源線穴、伝送線穴にネジなしコネクタ、ボックスコネクタ等を使って固定してください。
- 室外・蓄熱槽ユニットの配線系統図(図5)を参照し、室外・蓄熱槽ユニットの連絡配線をしてください。
- 端子台TB3の配線(伝送線)と、TB1の配線(電源線)を抱き合わせると、誤動作の原因となりますので、**両者を絶対に抱き合わせることのないようにしてください。**
- 室外ユニット～蓄熱槽ユニット間の伝送線に極性はありません。



【図5】

	配線太さ(mm)		手元開閉器		配線用遮断器(A)	漏電遮断器 ※1、※2
	幹線	アース	開閉器容量(A)	過電流保護器(A)※3		
蓄熱槽ユニット	1.6	1.6	15	10	10	10A 30mA 0.1s 以下

- ※1.電源には必ず漏電遮断器を取付けてください。
- ※2.漏電遮断器で地絡保護専用のものは、手元開閉器または配線用遮断器を組合わせて使用してください。
- ※3.過電流保護器は、B種ヒューズを使用する場合について示します。

警告

電気工事は、電気工事士の資格のある方が、「電気設備に関する技術基準」、「内線規程」および据付説明書に従って施工し、必ず専用回路を使用してください。電源回路に、容量不足や施工不備があると、感電、火災の原因になります。

注意

伝送線と電源線の配線は、抱き合わせると誤動作の原因となりますので、両者を絶対に抱き合わせないようにしてください。

4.水配管

- 蓄熱槽への給水、排水は、サービス面側に設けた給排水口から行ってください。(図2-1,2-2 (5,6ページ) 参照)排水口は、**注水前に必ず配水管途中にバルブ(現地手配)を接続してください。**
- 槽上部のオーバーフロー排水口、下部のドレン出口に排水管を接続してください。
- 給水口、排水口、オーバーフロー排水口に接続する配管には、必要に応じ防露工事(断熱工事)を施してください。
- 給水管は水道や飲料水槽に直結しないでください。必ず一旦、小容量の水槽を設けて水を受け、その水槽から蓄熱槽ユニットへ給水してください。
- 現地にて接続する配管は、塩ビ管またはステンレス鋼管を使用してください。また、炭素鋼管などを使用した場合、槽の腐食および熱交換器の銅管腐食がおき、蓄冷の能力低下ばかりでなく冷媒漏れによるユニット故障が発生する場合がありますので注意してください。また、切削油が混入しないよう注意してください。
- 寒冷地などで配水管が凍結のおそれのある場合は、機内部も含め配管へのヒーター取付けを行ってください。
- 給水管、オーバーフロー管を機内施工する場合は、図2-1,2-2に示す「保護板」を取外してください。ただし、保護板取付用のネジ類は、パネルの穴に元どおり取付けておいてください。

5.蓄熱槽への注水

●初期給水

給水口から注水してください。給水は赤線を目安として行ってください。

- ※ 1. 注水は、必ず赤線より上まで行ってください。ただし、赤線より上の水は、蓄冷時蓄熱槽内の水が部分的に凍るため、オーバーフローして無くなることがあります。
(水位は蓄熱槽内に氷ができることにより、蓄冷時で最大7~9cm程度の上昇があります。)

●定期給水

水位は定期的（基本的には1回/半年シーズンイン時）に確認し、水位計から水が見えなくなったら赤線より上まで給水してください。

- ※ 1. シーズンイン時には必ず水位の確認をお願いします。

- ※ 2. サービス時等は、氷を溶かしてから給水するかもしくは、蓄熱槽内の着氷による水位上昇を見込んで水を赤線の上7~9cmまで入れてください。

●水質

初期給水、定期給水の水質は以下を遵守願います。

- (1) (社)日本冷凍空調工業会制定の「冷凍空調機用水質ガイドライン」

- (2) 補給水の中に異物（鉄さび等の沈殿物）が無いこと

上記水質が確保できない場合は、当社指定のサービス部品による水質調整を実施するとともに、使用開始時および使用開始後定期的（半年に1回程度）に水質検査を行い水質を維持管理ください。また、移設等により水の入換えを実施した場合にも上記水質調整および維持管理を実施ください。

蓄熱槽の水質基準(参考値)

項目	単位	蓄熱槽内の水質基準	補給用水質基準	水質基準を超えた場合の弊害事項		
				腐食	スケール	
基準項目	pH (25℃)	—	7.0~8.0	7.0~8.0	○	○
	電気伝導率 (25℃)	μS/cm	300以下	300以下	○	○
	塩化物イオン	mg/L	50以下	50以下	○	
	硫酸イオン		50以下	50以下	○	
	酸消費量(pH4.8)		50以下	50以下		○
	全硬度		70以下	70以下		○
	カルシウム硬度		50以下	50以下		○
	イオン状シリカ		30以下	30以下		○
参考項目	鉄		1.0以下	0.3以下	○	○
	硫化物イオン		検出しないこと	検出しないこと	○	
	アンモニウムイオン	0.3以下	0.1以下	○		
	遊離炭酸	0.4以下	4.0以下	○		

出典：日本冷凍空調工業会

「冷凍空調機器用水質ガイドライン(JRA GL-02-1994)」

⚠ 注意

蓄熱槽のタンクは、完全密閉構造でないため、急激な給水を行うとはねかえり等により、タンク外に水滴が飛び出るおそれがありますので、加圧注水は避けてください。

⚠ 注意

蓄熱槽の水位計から水が見えなくなった場合は、初期水位（水位計の赤線部）まで水を補給してください。

⚠ 注意

蓄熱槽への給水は、必ず日本冷凍空調工業会の水質基準に従ってください。

⚠ 注意

機器の劣化を防止し、性能低下を防ぐため、水質の確保をお願いします。管理が不十分ですと、熱交換器の銅管腐食が発生したり、スケールにより蓄冷の能力および蓄冷量が確保されない場合がありますので注意してください。

6.スイッチ設定 (必ず電源を切った状態で操作してください)

(1) アドレス設定

- ・蓄熱槽ユニットのアドレススイッチは、工場出荷時"000"に設定してあります。ご確認ください。
- ・室外ユニット+1のアドレスに設定してください。
※蓄熱槽ユニットのアドレスは室外ユニット+1に設定することが原則ですが、他の室外ユニットのアドレスと重複する場合には、51～100の範囲内で、重複しないように設定ください。
詳細は室外ユニットの据付工事説明書をご参照ください。

(2) 機能設定

- ・室外ユニットの据付工事説明書をご参照ください。

7.試運転

試運転確認の前に

- ・室内ユニット・蓄熱槽ユニット・室外ユニット据付、配管、配線作業終了後、冷媒漏れ、電源、制御線の緩みがないか今一度確認ください。
- ・電源端子盤と大地間を、500Vメガーで計って1.0M Ω 以上あることを確認してください。1.0M Ω 未満の場合は運転しないでください。
注：制御用端子板には絶対にかけないでください。
詳細は室外ユニットの据付工事説明書をご参照ください。



〒100-8310 東京都千代田区丸の内2-2-3(三菱電機ビル)
〒640-8686 和歌山市手平6-5-66冷熱システム製作所(073)436-2111

WT04518X03