

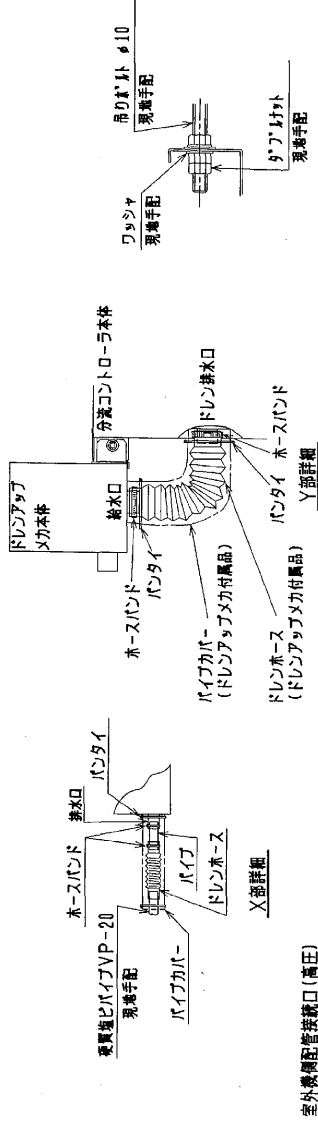
<付属品>

- ホースバンド.....3個
- 塩ビパイプ.....1本
- リードセン.....2種類各1本
- パンタイ.....3本
- 取付用金具.....1個
- 取付用ネジ.....3個
- ドレンホースセット.....2種類各1組

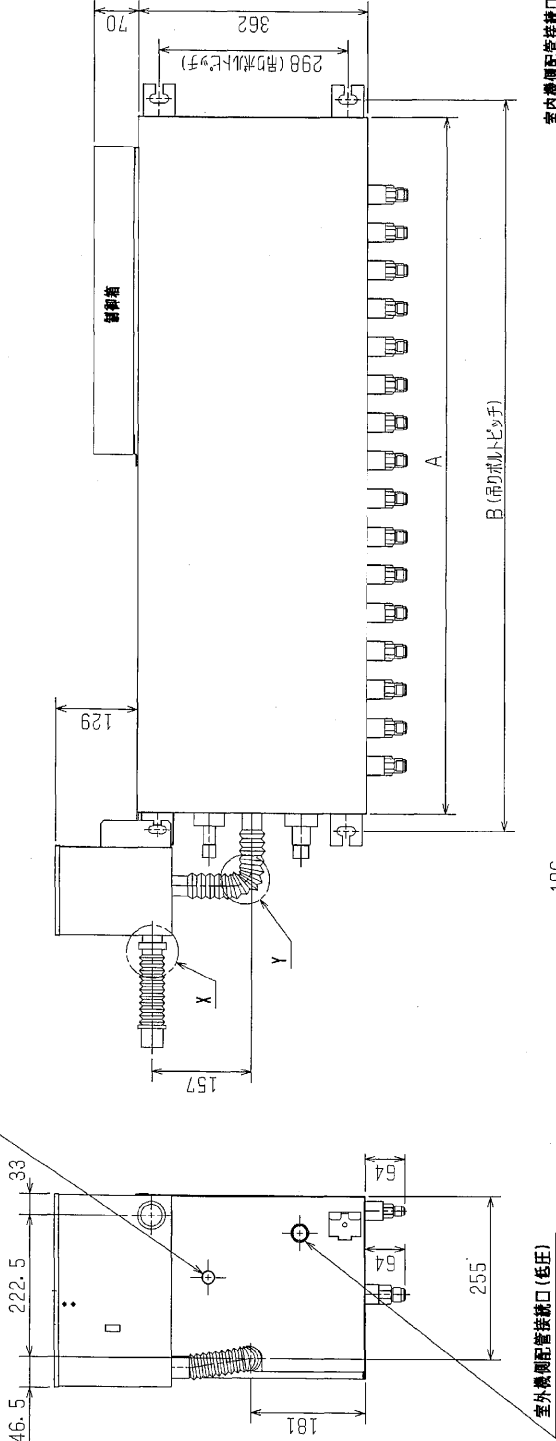
注1. 吊りホルト(φ10)、ワッシャ(M10)、ナット(M10)は現地に手配して下さい。

注2. サービスマニュアルは下記による。

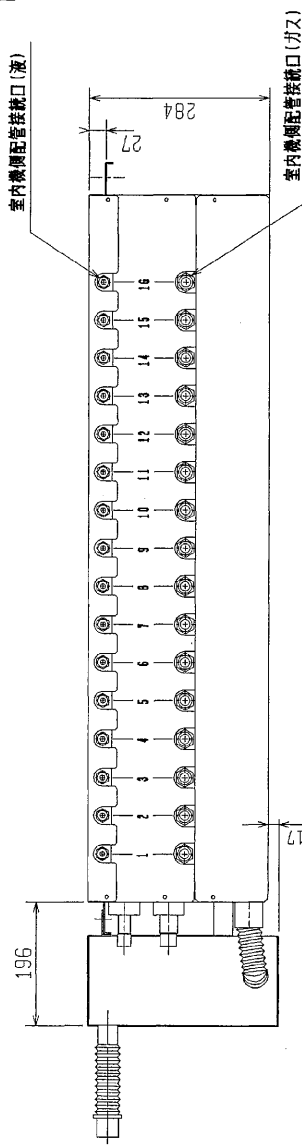
(サービスマニュアルは出来るだけ、配管、ダクト等適さない様注意して下さい。)



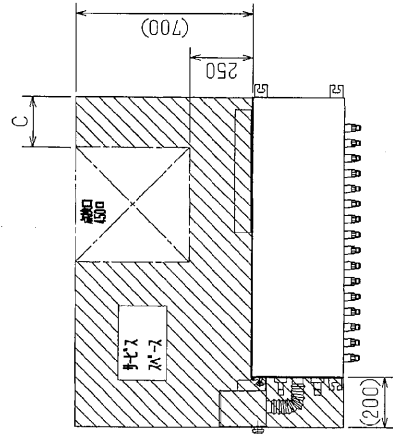
至外機側配管接続口(高圧)



室内機側配管接続口(液)



|            | A    | B    | C   |
|------------|------|------|-----|
| CMB-P104G  | 648  | 702  | 200 |
| CMB-P105G  | 648  | 702  | 200 |
| CMB-P106G  | 648  | 702  | 200 |
| CMB-P107G  | 1098 | 1152 | 400 |
| CMB-P1013B | 1098 | 1152 | 400 |
| CMB-P1015B | 1098 | 1152 | 400 |



|          |                 |  |            |
|----------|-----------------|--|------------|
|          | 作成日付<br>ISSUED  | 2004-04-12   | 2004-04-12 |
|          | 改定日付<br>REVISED |  |            |
| DIM      | mm              |  |            |
| SCALE    | NTS             |  |            |
|          |                 | 三菱電機株式会社<br>W656853  |            |
| TITLE    |                 | CMB-P104・105・106・107・1010・1013・1016G<br>インバータマルチエアコン フリープランシステム<br>ドレンアップマカ組込外形図 |            |
| DRW. NO. |                 | REV.   | PAGE       |
|          |                 |  | 1 / 1      |