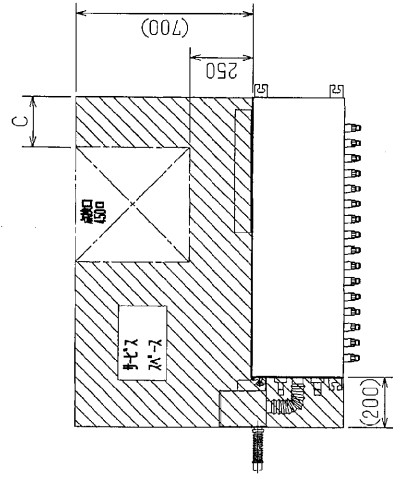
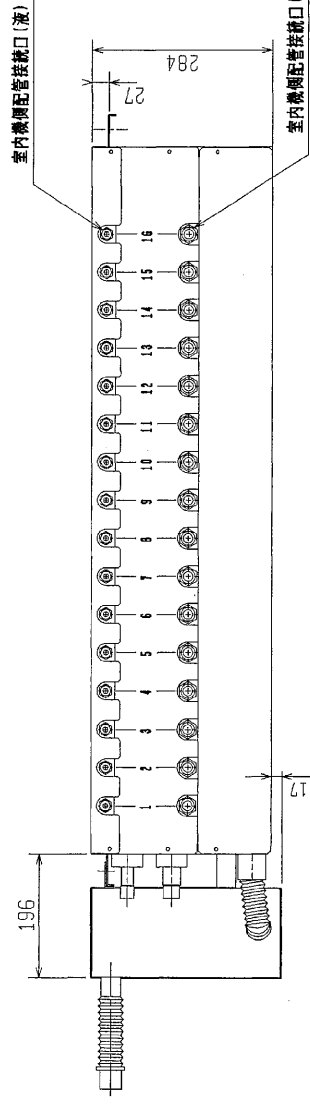
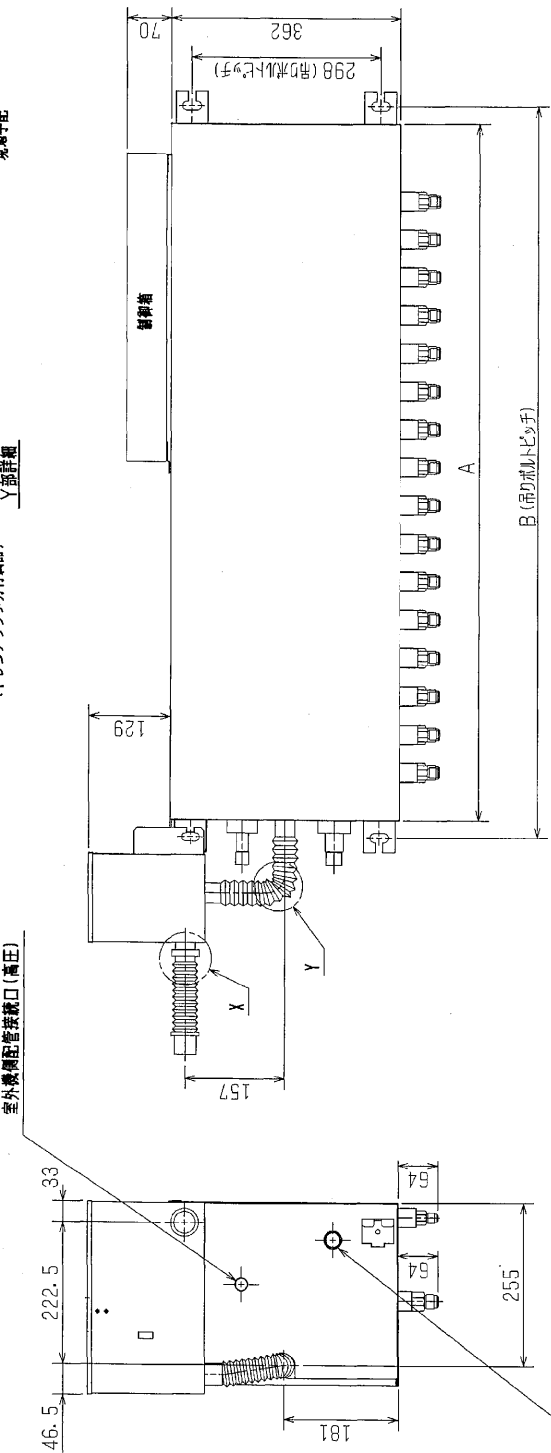
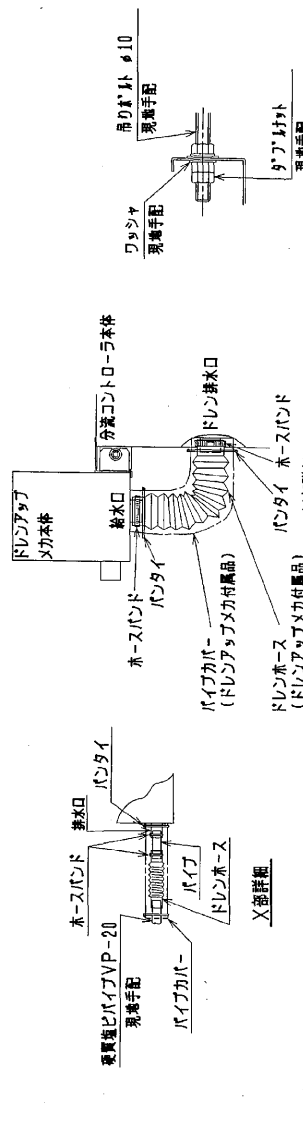


<付属品>

- ホースバンド.....3個
- 塩ビパイプ.....1本
- リードセン.....2種類各1本
- パンタイ.....3本
- 取付用金具.....1個
- 取付用ネジ.....3個
- ドレンホースセット.....2種類各1組

注1. 吊りホルト(φ10), ワッシャ(M10), ナット(M10)は
現地に手配して下さい。
注2. サービスマニュアルは下記による。
(サービスマニュアルは出来るだけ、配管、ダクト等適さない機
注して下さい。)



	A	B	C
CMB-P104G			
CMB-P105G	648	702	200
CMB-P106G			
CMB-P108G			
CMB-P1013B	1098	1152	400
CMB-P1015B			

	作成日付 ISSUED	2004-04-12	2004-04-12
	改定日付 REVISED		
D/M	mm		
SCALE	NTS		
		三菱電機株式会社 W656853	
TITLE		CMB-P104・105・106・108・1010・1013・1016G インバータマルチエアコン フリーファンシステム ドレンアップマカ組込外形図	
DRW. NO.		REV.	
PAGE		1 / 1	