

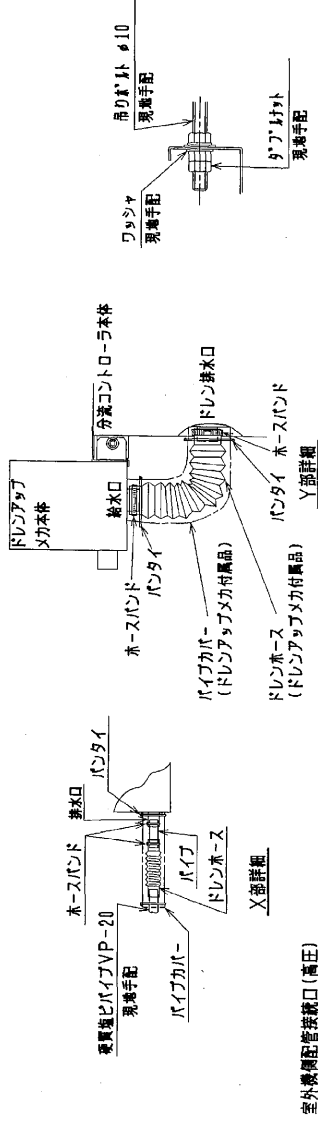
＜付属品＞

- ホースバンド.....3個
- 塩ビパイプ.....1本
- リードセン.....2種類各1本
- パンタイ.....3本
- 取付用金具.....1個
- 取付用ネジ.....3個
- ドレンホースセット.....2種類各1組

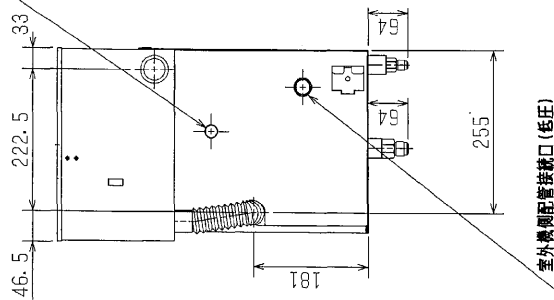
注1. 吊りホルト (φ10), ワッシャ (M10), ナット (M10) は  
現地に手配して下さい。

2. サービスベースは下記による。

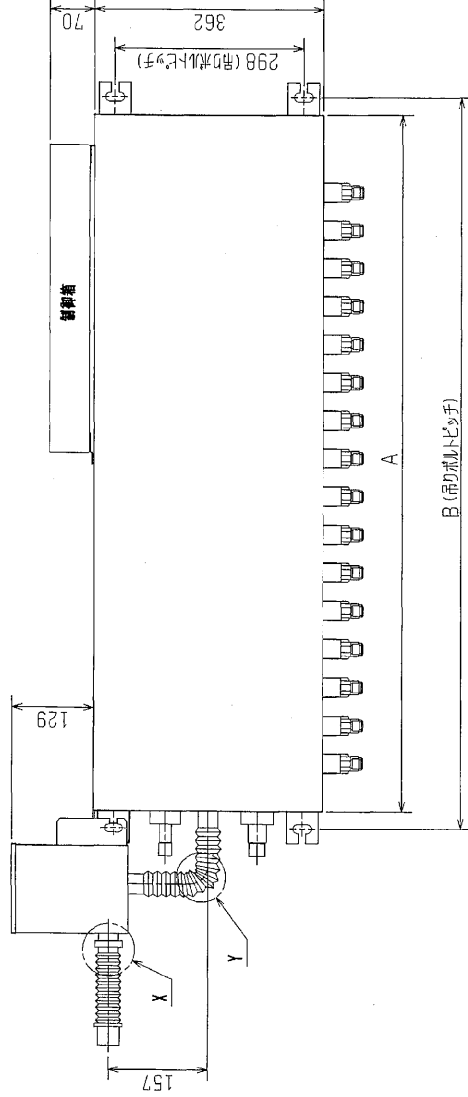
(サービスベースは出来るだけ、配管、ダクト等通さない様  
注意して下さい。)



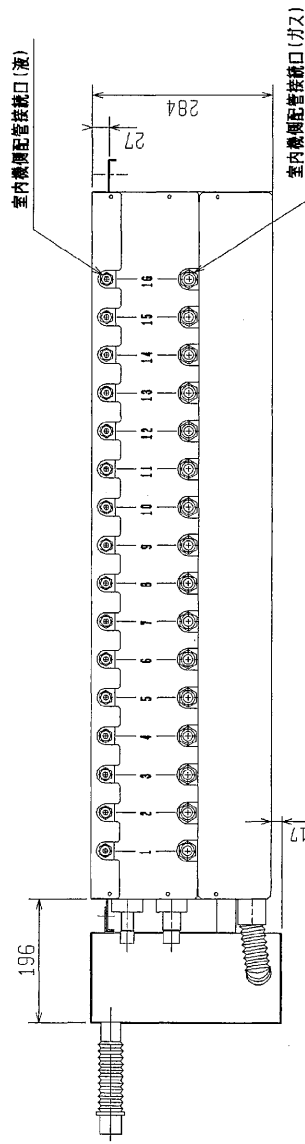
室外側配管接続口 (高圧)



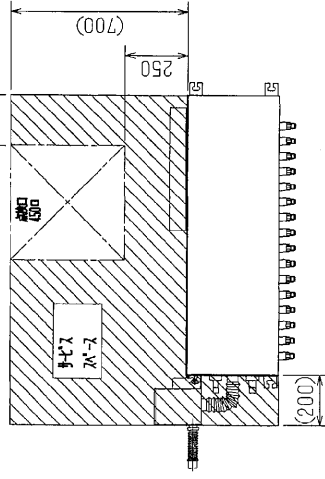
室外側配管接続口 (低圧)



室内側配管接続口 (液)



室内側配管接続口 (ガス)



	A	B	C
CMB-P104G			
CMB-P105G	648	702	200
CMB-P106G			
CMB-P108G			
CMB-P1013B	1098	1152	400
CMB-P1015B			



D/N mm

SCALE NTS

作成日付  
ISSUED

2004-04-12

2004-04-12

改定日付  
REVISED

TITLE

CMB-P104・105・106・108・1010・1013・1016G  
インバータマルチエアコン フリープランシステム  
ドレンアッブメカ組込外形図

DRW. NO.

W656853

REV.

PAGE

1 / 1