

形名	GC-J140KH1 (5)			台数		記号	
能力	kW			冷房	暖房		
	空気条件	室内側	乾球温度/湿球温度	14.0	17.0		
		室外側	乾球温度/湿球温度	27/19	20/-		
暖房低温能力 (外気乾球温度2℃, 湿球温度1℃)				-	16.0 (17.0)		
電源	kW			単相 200V 50/60Hz			
電気特性	運転電流	A		1.5/1.8		1.3/1.6	
	消費電力	kW		0.295/0.355		0.250/0.310	
	力率	%		98/99		96/97	
	始動電流	A		2/2			
送風機	形式×個数	シロッコファン×2					
	定格風量	m <sup>3</sup> /min		急32 強28 弱22			
	機外静圧	Pa		-			
	電動機出力 (極数)	kW		0.15 (4P)			
外形寸法 (H×W×D)	mm		300×1539×670				
質量	kg		56				
パネル色 (マンセル記号)	ステンレス外装						
運転音 (A特性)	dB		急52 強49 弱42				
冷媒制御方式	電子制御弁						
熱交換器	プレートフィン付チューブ						
保護装置	送風機	保護サーモ					
	操作回路	ヒューズ					
配管関係	冷媒配管サイズ	ガス/液	mm				φ19.05/φ9.52
	冷媒配置位置	背面					
	ドレン口	A		VP25			
	下部ドレン口	A		-			
機外配線	最小電線太さ (最大こう長 m)	mm <sup>2</sup>		2 (83)			
	漏電遮断器	容量	A		20		
		漏れ電流	mA		30		
		動作時間	s		0.1以下		
オートルーバ (有・無)	無						
ドレンポンプ	-						
ダクト接続口	φ100×2						
外気導入口	-						
空気吸込口	下面						
空気吹出口	正面						
エアフィルタ	不織布 (使い捨て)						
リモコン	番番 (別売)	GR-SH80U (ワイヤード)					
	温度設定範囲	℃					リモコン (冷・ドライ18~30, 暖16~26)
	標準コード長さ	m		-			
付属品	フィルタ, 洗浄水スプレー容器, 洗浄ブラシ他						
現地手配品	室内機の吊り下げ用…特殊ワッシャ, トグルウィングナット 冷媒配管用…フレア断熱材, 断熱テープ, ビニールクランパ, ユニオンジョイント断熱材, フィルタ ドレン配管用…ドレン配管用ユニオンジョイント, ブラシ, 水スプレー容器 リモコンコード						
取付可能主要別売部品	制御関連…ワイヤードリモコン GR-SH80U 厨房用交換フィルタ SPW-KF125 厨房用スポットダクト DKT-TKH1005						
注意事項	<p>1. 冷房能力および暖房能力は、冷房時：室内側吸込空気温度27℃ (乾球温度)・19℃ (湿球温度)、室外側吸込空気温度35℃ (乾球温度)・24℃ (湿球温度)、暖房時 (標準)：室内側吸込空気温度20℃ (乾球温度)、室外側吸込空気温度7℃ (乾球温度)・6℃ (湿球温度)、暖房時 (低温)：室内側吸込空気温度20℃ (乾球温度)、室外側吸込空気温度2℃ (乾球温度)・1℃ (湿球温度) で運転した場合の値です。</p> <p>2. 運転音は無響室で測定したもので、室内機正面1m・下方1mの値です。実際に据え付けますと周囲の騒音や反響などにより表示値より大きくなるのが普通です。</p> <p>3. 暖房能力 (低温) 欄の ( ) 内数値は寒冷地仕様の室外機を組合わせた場合の値です。</p>						

ガスヒートポンプエアコン室内ユニット仕様書	形名	GC-J140KH1 (5)	台数	
三菱電機株式会社	作成日	仕様書番号	WYNCO-4826	副番
				記号

GC-J112KH1  
GC-J140KH1

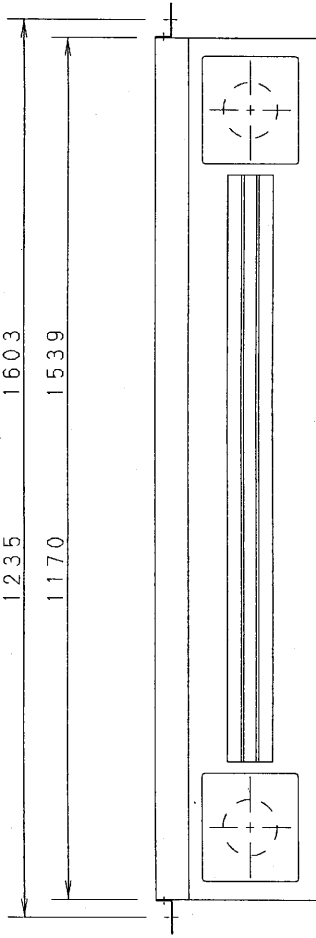


1603  
1539

GC-J80KH1

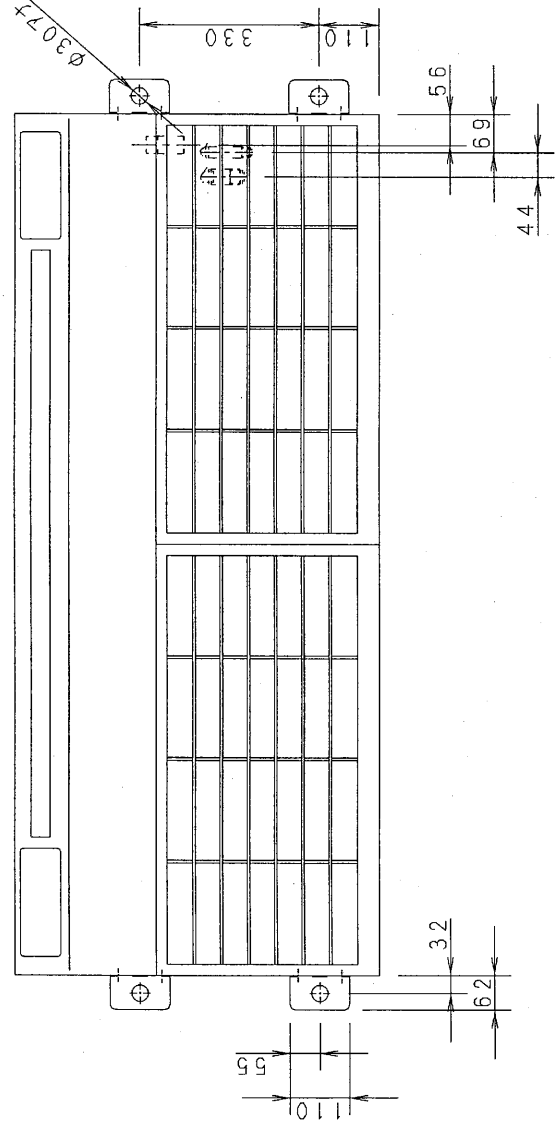


1235  
1170



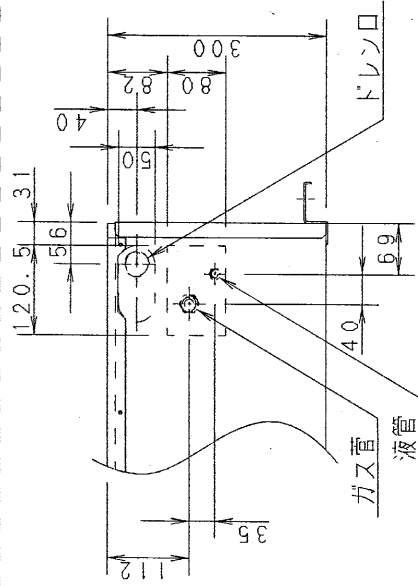
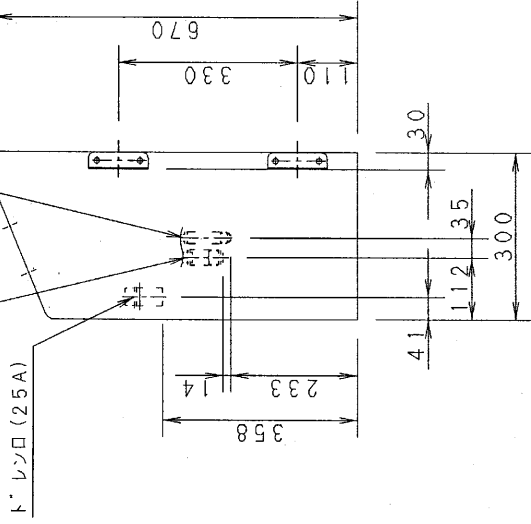
冷媒配管口

GC-J80KH1 ガス側 (φ15.88銅管フレア接続)  
GC-J112・140KH1 ガス側 (φ19.05銅管フレア接続)

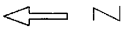


冷媒配管口

GC-J80KH1 液側 (φ9.52銅管フレア接続)  
GC-J112・140KH1 液側 (φ9.52銅管フレア接続)



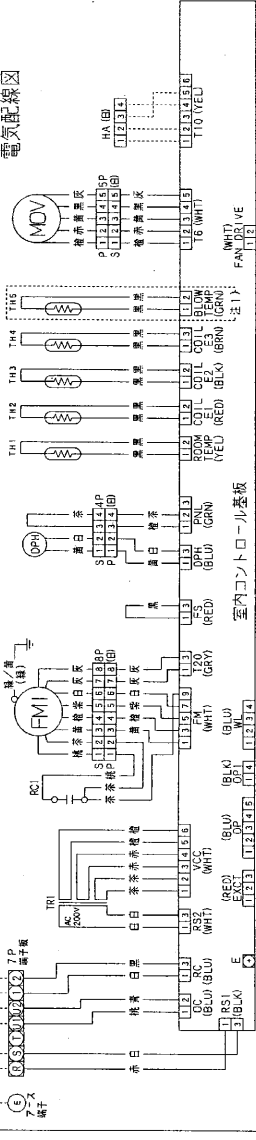
Z部 背面図 (80形・112形・140形共通)



第3角法	単位	尺度	作成日付	GC-J80KH1~J140KH1
	mm	NTS	2001-7-25	
三菱電機株式会社				室内機外形図
W643948				

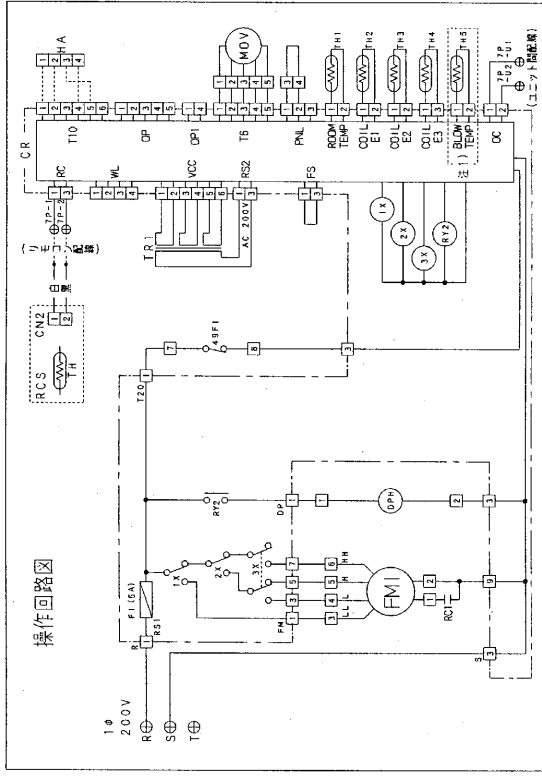
854-2-5258-831-00-0

電気配線図



記号	名称
FMI	室内圧縮機電動機
MOV	電子調整弁
49F1	室内圧縮機感温サーモ
RC1	基板コップアップ
TR1	高付防止ヒータ
DPH	サーミスタ (室温センサ)
TH1	サーミスタ (室内コイルE1)
TH2	サーミスタ (室内コイルE2)
TH3	サーミスタ (室内コイルE3)
TH4	サーミスタ (室内コイルE3)
TH5	サーミスタ (室内コイルE3)
F1	操作回路ヒューズ
TX-3X	補助電圧器
RY2	リレーコンスイッチ (防赤品)
(RGS)	サーミスタ (室温センサ)
(TH)	サーミスタ (室温センサ)
CR	室内コントロール基板
⊕	端子箱
⊖	端子

注1) マルチ機種、GHP機種にありません。  
 \* 電気配線図及びケーブルは、銘板の機種名を  
 確認の上、行なって下さい。



室内機 冷暖房兼用 天品形厨房用エアコン

単位	尺度	作成日付
mm	NTS	2001-7-25

GC-J80KH1~J140KH1

電気配線図

三菱電機株式会社

W643985