

年 月 日

スポットエアコン仕様書		仕様書番号	
ご使用先	殿	電源	単相 100V 50/60Hz (操作回路 単相 100V 50/60Hz)
用途		始動方式	直入
ご注文先	殿	法定冷凍トン/台	0.27/0.32
弊社工事番号		製品質量(概算)	39kg

形 名	MD-25RE-C	台 数	
-----	-----------	-----	--

冷 房 能 力	kW	2.2/2.5	
消 費 電 力	kW	0.89/1.05	
運 転 電 流	A	10.5/11	
力 率	%	85/95	
冷 却 器	標 準 風 量	m ³ /min	急冷 7/強冷 6.5/弱冷 6
	標 準 機 外 静 風 圧	Pa	0
	吸 込 空 気 温 度	°C	乾球温度=35 湿球温度=28.2
凝 縮 器	風 量	m ³ /min	急冷 13/強冷 12/弱冷 11
	吸 込 空 気 温 度	°C	乾球温度=35 湿球温度=28.2
送 風 機 電 動 機 出 力	kW	0.16	
圧 縮 機 (全 密 閉 形) 電 動 機	kW	0.65	
冷 媒 / 冷 凍 機 油	R-22 0.6kg/ダイヤモンド MS-56 0.3リットル		
エ ア フ ィ ル タ (炉 材)	PVCエンビハニカム織		
塗 装 色	マンセル0.7Y 8.59/0.97		
運 転 可 能 範 囲	乾球温度25°C,相対湿度50%~乾球温度45°C,相対湿度40%		
吸 込 口	グリル/右側面		
吹 出 口	フレキシブルダクト/前面		
電 気 配 線 接 続 方 向	右		

注1、上記表示能力は、冷却器吸込空気 乾球温度=35°C 湿球温度=28.2°C、凝縮器吸込空気 乾球温度=35°C 湿球温度=28.2°Cにて運転した場合の値です。

注2、本製品を長く安心してお使いいただく為には定期的な保守・点検が必要です。各部品の点検・保全周期については日本冷凍空調工業会発行のガイドラインを参考にしてください。

添 付 図 面	外形図	<W600189-A>
	電気系統図	<W835901>

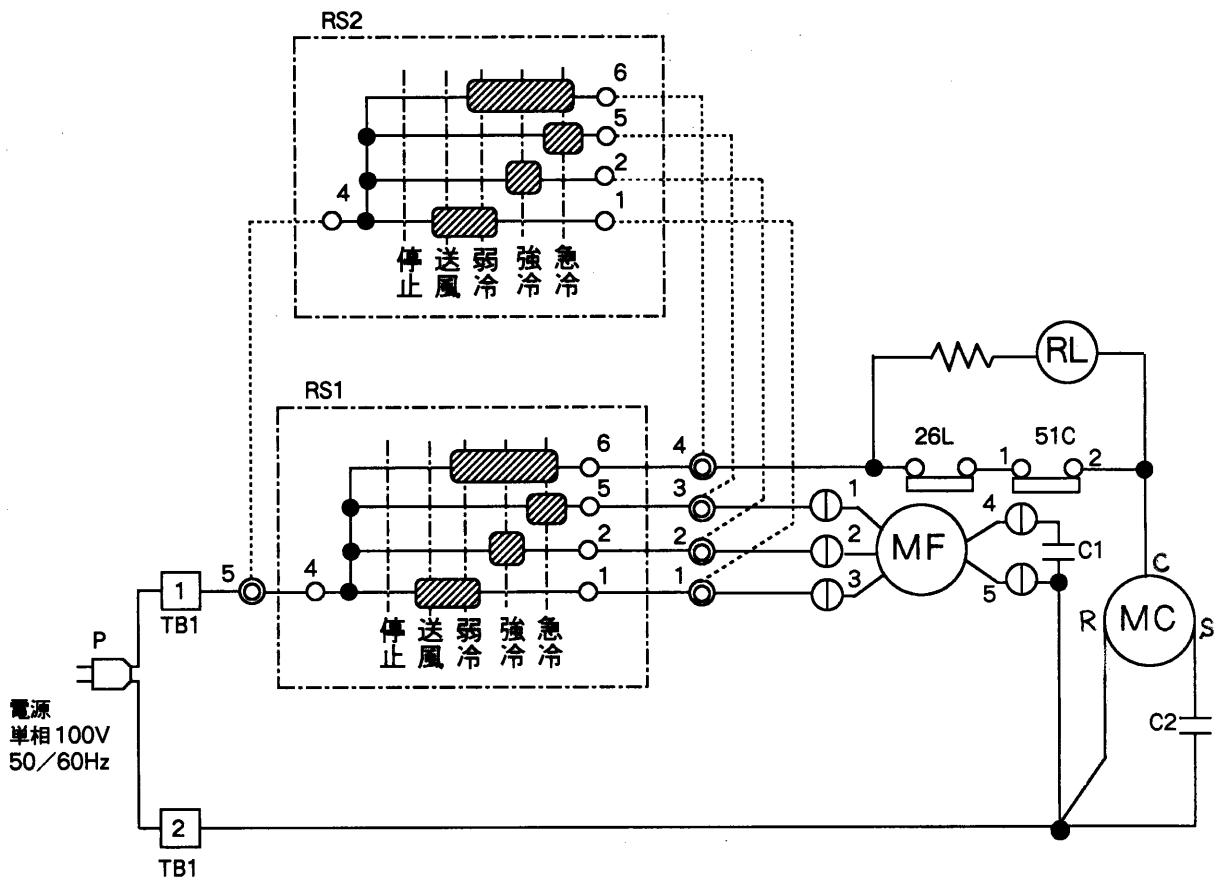
◎除外工事 据付・基礎工事,給排水工事,電気接続工事,ダクト工事,防熱工事,電源開閉器,温調・湿調用電磁弁,止弁,その他本仕様書に明示なき事項

改 定	作成	
	検認	

MEN31-302

MD - 25RE - C

電気系統図



- 注1. 別売リモコンスイッチ使用時は、ロータリースイッチRS1から中継端子盤◎1～5への配線(5本)を外し、リモコン配線を破線のように結線してください。
2. 配線図中◎はコネクタ、□は端子盤、◎は中継端子盤を示します。記号欄の<>は別売部品を示します。

記号	名称	記号	名称
MC	圧縮機用電動機	RL	表示灯<異常>
MF	送風機用電動機	P	プラグ
51C	熱動過電流継電器<圧縮機>	RS1	ロータリースイッチ
TB1	電源端子盤	26L	温度開閉器<凍結防止>
C1	コンデンサ<送風機運転>	<RS2>	リモートコントローラ
C2	コンデンサ<圧縮機運転>		

名称
V98351

部品ファイル番号
FILE No.

副番
REV.

副番
REV.

日付
DATE
901214

ページ
PAGE

図面番号
DRAWING No.
W835901

区分

改定
CHANGE

出図先 控		MITSUBISHI ELECTRIC CORPORATION		TITLE MD-25RE-C
	DIM. IN mm	作成日付 DATE	90-12-14	検認 APPROVED
	尺度 SCALE	作成 DRAWN	森本(計)中井	電気系統図
		照査 CHECKED	中井	DWG. No.
		設計 DESIGNED	中井	W835901