

スポットエアコン仕様書		仕様書番号	
ご使用先	殿	電源	単相 100V 50/60Hz (操作回路 単相 100V 50/60Hz)
用途		始動方式	直入
ご注文先	殿	法定冷凍トン/台	0.27/0.32
弊社工事番号		製品質量(概算)	48kg

形 名	MD-25RF ₂ -F	台 数	
-----	-------------------------	-----	--

冷 房 能 力	kW	2.2/2.5	
消 費 電 力	kW	0.85/1.05	
運 転 電 流	A	10/11	
力 率	%	85/95	
冷 却 器	標 準 風 量	m ³ /min	急冷 7/強冷 6.5/弱冷 6
	標 準 機 外 静 風 圧	Pa	0
	吸 込 空 気 温 度	°C	乾球温度=35 湿球温度=28.2
凝 縮 器	風 量	m ³ /min	急冷 13/強冷 12/弱冷 11
	吸 込 空 気 温 度	°C	乾球温度=35 湿球温度=28.2
送 風 機 電 動 機 出 力	kW	0.11	
圧 縮 機 (全 密 閉 形) 電 動 機	kW	0.65	
冷 媒 / 冷 凍 機 油	R-22 0.65kg/ダイヤモンド MS-56 0.3リットル		
エ ア フ ィ ル タ (炉 材)	PVCエンビハニカム織		
塗 装 色	マンセル3.4Y 7.7/0.8		
運 転 可 能 範 囲	乾球温度25°C,相対湿度50%~乾球温度45°C,相対湿度40%		
吸 込 口	グリル/右側面		
吹 出 口	フレキシブルダクト/上面		
電 気 配 線 接 続 方 向	右		

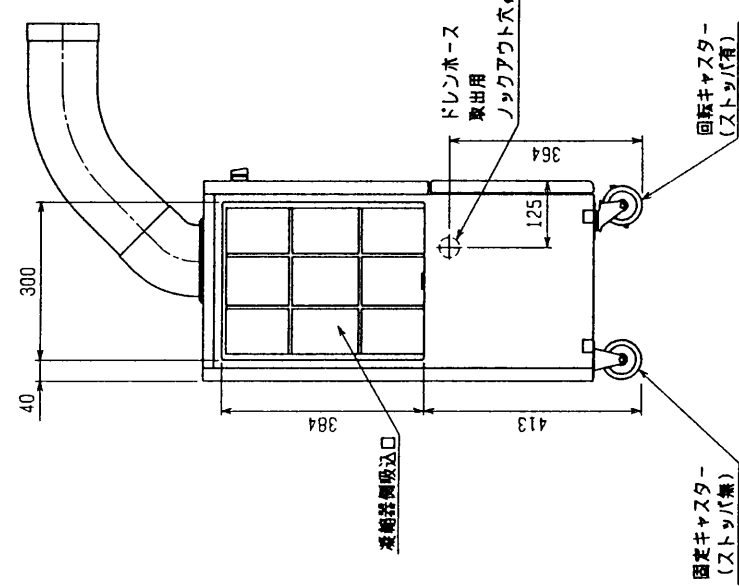
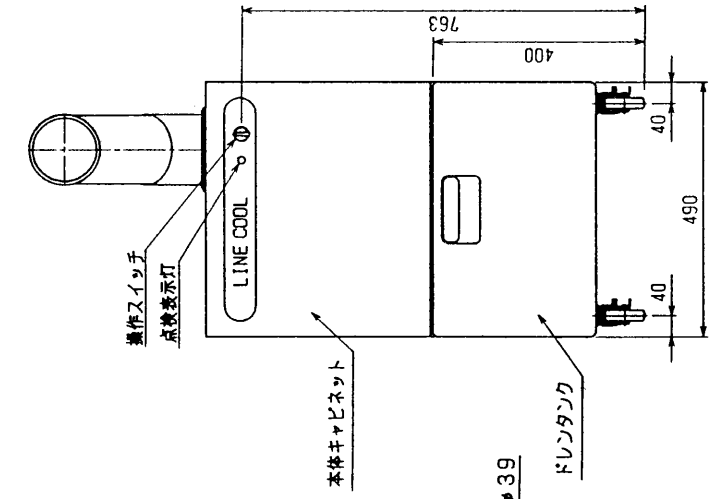
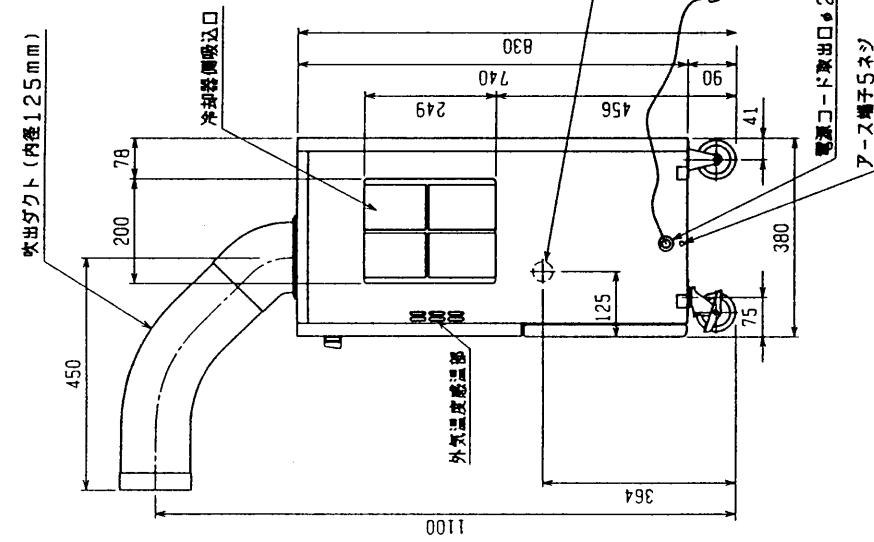
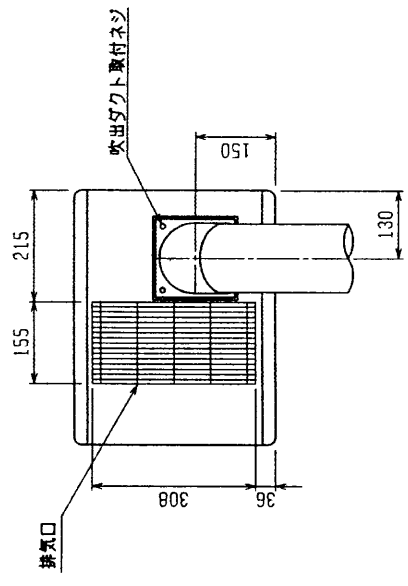
注1、上記表示能力は、冷却器吸込空気 乾球温度=35°C 湿球温度=28.2°C、凝縮器吸込空気 乾球温度=35°C 湿球温度=28.2°Cにて運転した場合の値です。

注2、本製品を長く安心してお使いいただくには定期的な保守・点検が必要です。各部品の点検・保全周期については日本冷凍工業会発行のガイドラインを参考にしてください。

添 付 図 面	外形図 <W614537>
	電気系統図 <W614538・A>

◎除外工事 据付・基礎工事,給排水工事,電気接続工事,ダクト工事,防熱工事,電源開閉器,温調・湿調用電磁弁,止弁,その他本仕様書に明示なき事項

改 定	作成
	検認



MITSUBISHI ELECTRIC CORPORATION
MD-25RF2.TF2-F(L)
ガケイス

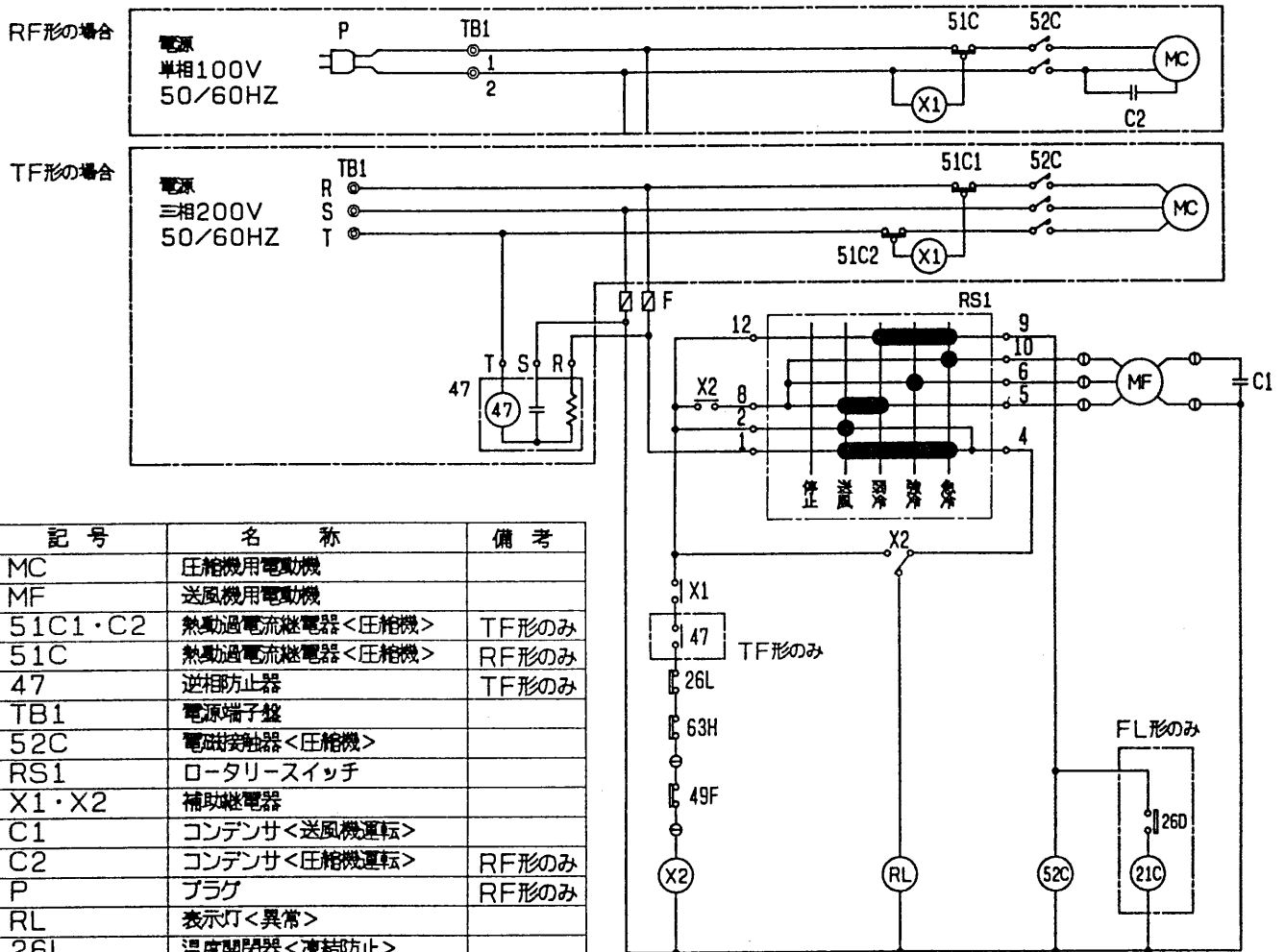
DATE	97-1-16	APPROVED	西野 田頭
DRAWN	中野	CHECKED	西野 中居
DESIGNED		NTS	

USER P FILE A001
W614537
PAGE /

変更 変更
CHANGE

MD-25RF₂・TF₂-F(L)

三菱電機スポットエアコン電気配線図




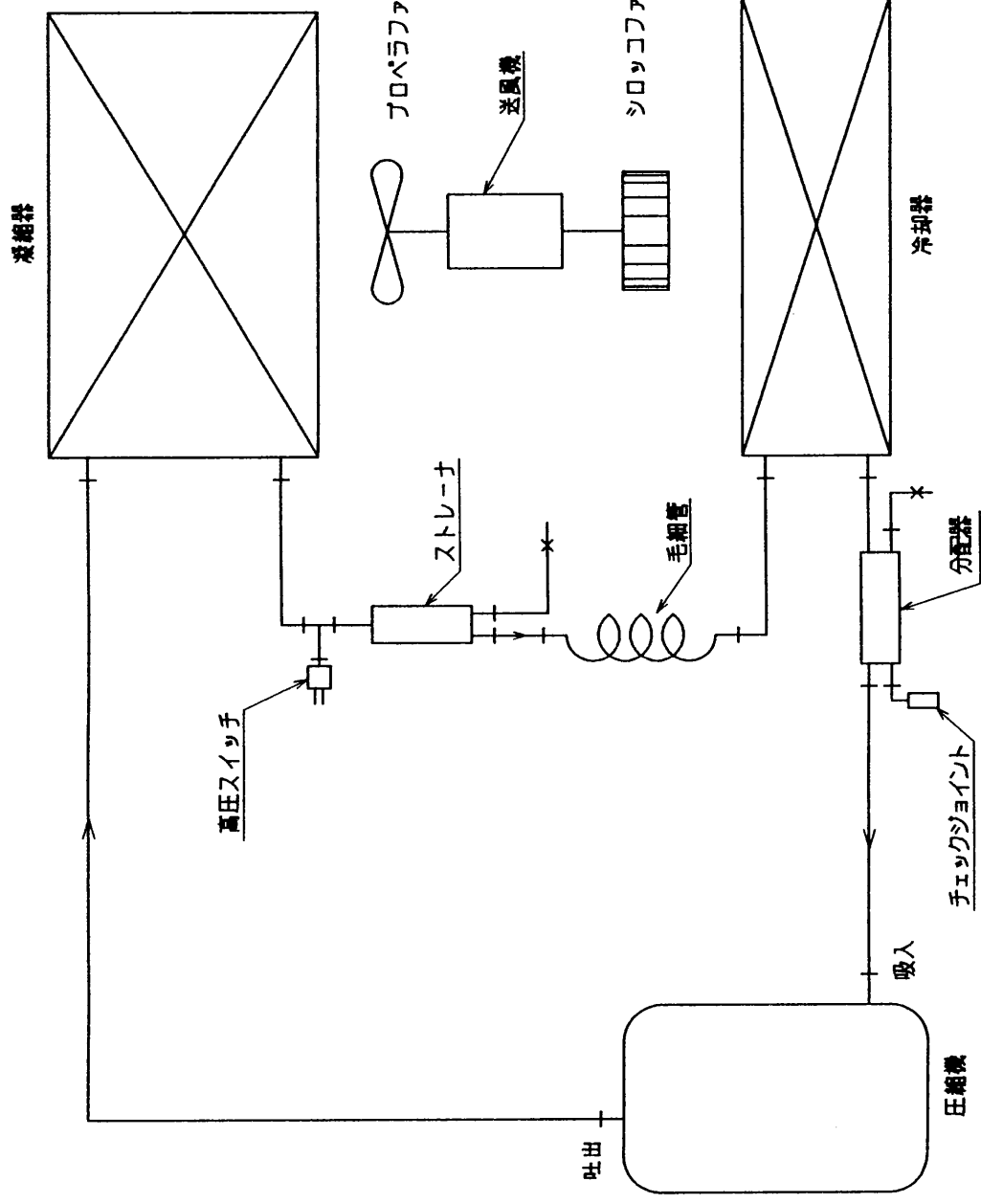
記号	名称	備考
MC	圧縮機用電動機	
MF	送風機用電動機	
51C1・C2	熱動過電流継電器<圧縮機>	TF形のみ
51C	熱動過電流継電器<圧縮機>	RF形のみ
47	逆相防止器	TF形のみ
TB1	電源端子盤	
52C	電磁接触器<圧縮機>	
RS1	ロータリスイッチ	
X1・X2	補助継電器	
C1	コンデンサ<送風機運転>	
C2	コンデンサ<圧縮機運転>	RF形のみ
P	プラグ	RF形のみ
RL	表示灯<異常>	
26L	温度開閉器<凍結防止>	
26D	温度開閉器<外気温度>	FL形のみ
21C	電磁弁<ホットガスバイパス>	FL形のみ
F	ヒューズ(5A)	
63H	圧力開閉器<高圧>	
49F	熱動温度開閉器<送風機>	

- 注1. 配線図中の○はコネクタ、◎は端子盤、◦は差し込みタブを示します。
 2. 第3種接地工事を実施してください。
 3. 電源線を逆相に接続すると、保護装置が作動し圧縮機が運転しません。この場合、電源線のいずれか2本を入れかえてください。[TF形のみ]
 4. TF形は必ず、RF形は水気のある場所に設置する場合は、下記漏電遮断器を取り付けてください。

	MD-25RF ₂ -F(L)	MD-25TF ₂ -F(L)
漏電遮断器形名	NV-30CS またはNV-30SP またはNV-30KB	
定格電流(A)	30	20
定格感度電流(mA)	30	30
動作時間(秒以下)	0.1	0.1

NVは三菱電機製品の形名です

 三菱電機株式会社	
仕様名	コード
MD-25RF ₂ ・TF ₂ -F(L)形 スポットエアコン電気配線図	
発行日	図番
97-1-10	W614538
副番	A



注、 —+— ハ、ロー付ヲ示ス。
 —*— ハ、ピンチロー付部ヲ示ス。

	DIM. IN	97-1-14	DATE
尺度	SCALE	中野	DRAWN
≠	NTS	西野	CHECKED
		中居	DESIGNED

MITSUBISHI ELECTRIC CORPORATION			
西野田頭		APPROVED	