

スポットエアコン仕様書		仕様書番号	
ご使用先	殿	電源	三相 200V 50/60Hz (操作回路 単相 200V 50/60Hz)
用途		始動方式	直入
ご注文先	殿	法定冷凍トン/台	0.46/0.55
弊社工事番号		製品質量(概算)	55kg

形 名	MD-40TE ₁	台 数	
-----	----------------------	-----	--

冷 房 能 力	kW	4.2/4.8	
消 費 電 力	kW	1.6/2.1	
運 転 電 流	A	5.8/6.7	
力 率	%	80/90	
冷 却 器	標準風量	m ³ /min	急冷 13.5/強冷 12.5/弱冷 11
	標準機外静風圧	Pa	0
	吸込空気温度	°C	乾球温度=35 湿球温度=28.2
凝 縮 器	風 量	m ³ /min	急冷 33/強冷 30.5/弱冷 28
	吸込空気温度	°C	乾球温度=35 湿球温度=28.2
送風機電動機出力	kW	0.3	
圧縮機(全密閉形)電動機	kW	1.1	
冷媒 / 冷凍機油	R-22 0.95kg/ダイヤモンド MS-56 0.52リットル		
エアフィルタ(炉材)	サランハニカム織		
塗 装 色	マンセル0.7Y 8.59/0.97		
運 転 可 能 範 囲	乾球温度25°C,相対湿度50%~乾球温度45°C,相対湿度40%		
吸 込 口	グリル/右側面		
吹 出 口	フレキシブルダクト/前面		
電 気 配 線 接 続 方 向	右		

注1、上記表示能力は、冷却器吸込空気 乾球温度=35°C 湿球温度=28.2°C、凝縮器吸込空気 乾球温度=35°C 湿球温度=28.2°Cにて運転した場合の値です。

注2、本製品を長く安心してお使いいただく為には定期的な保守・点検が必要です。各部品の点検・保全周期については日本冷凍工業会発行のガイドラインを参考にしてください。

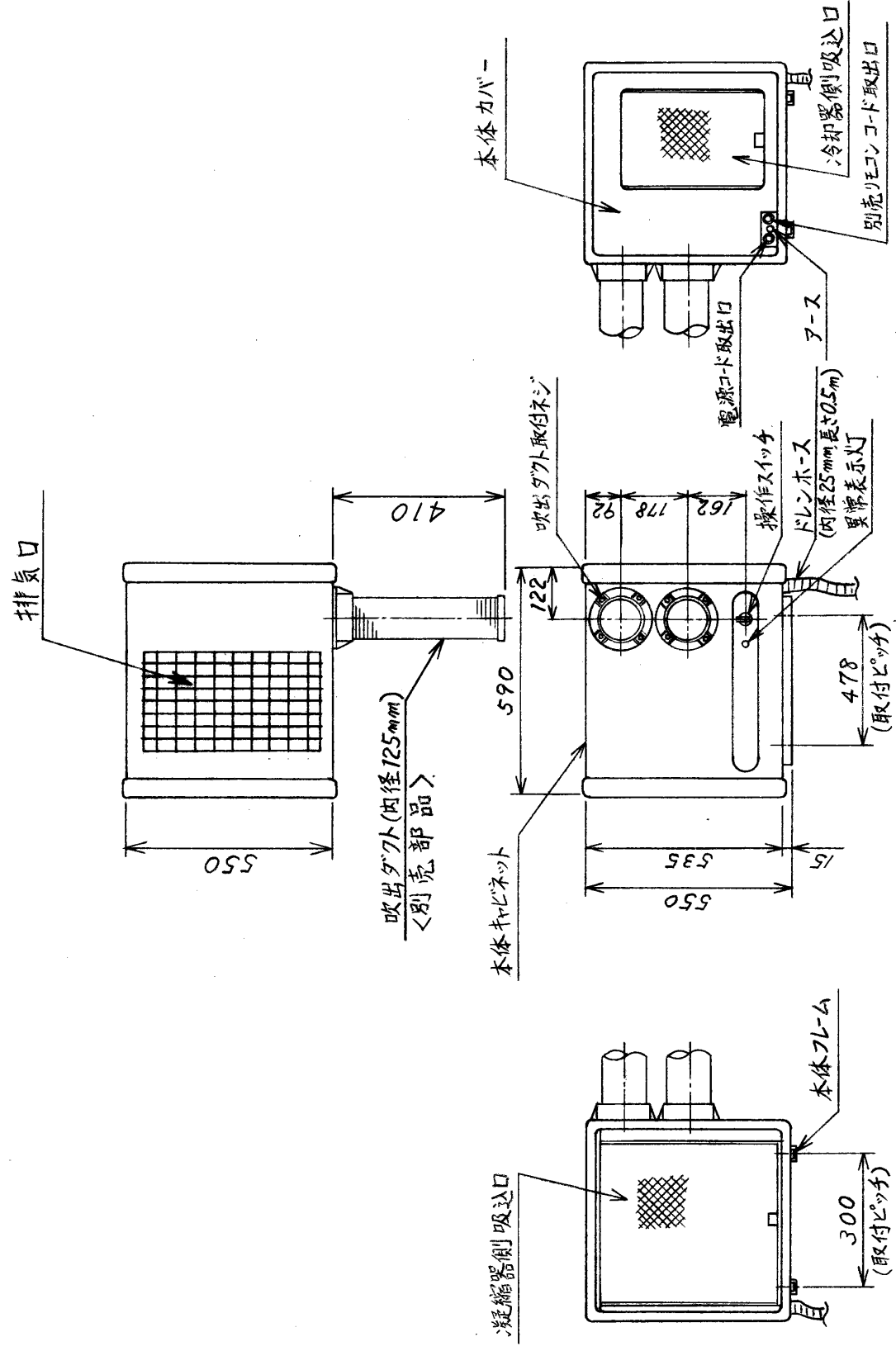
添 付 図 面	外形図 <W821543・C>
	電気系統図 <W826435>

◎除外工事 据付・基礎工事,給排水工事,電気接続工事,ダクト工事,防熱工事,電源開閉器,温調・湿調用電磁弁,止弁,その他本仕様書に明示なき事項

改 定	作成	
	検認	

区 2 図 面 番 号 W821543 日 付 890519 副 番 890519 品 目 番号 890519 名 稱 TITLE

改定 CHANGE
 ワゴン取付ピッチ8元
 320x438
 吹出ダクト長さ410追加
 88-4-5中井/余輪
 ドレンホース追加
 88-4-8中井/余輪
 形名MD-40TE・40TE1追加
 89-5-19中井/余輪

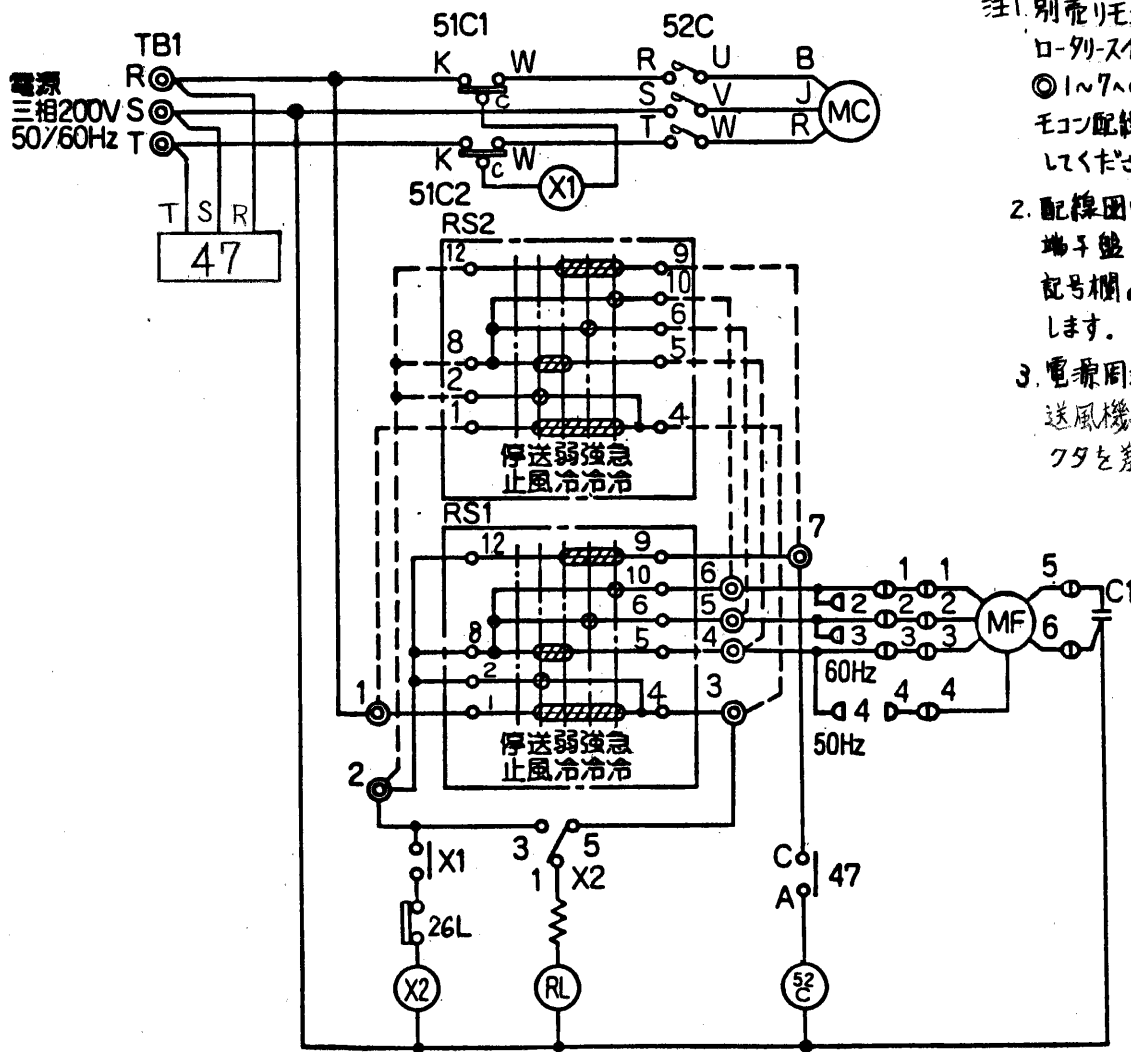


出 図 先 ()	
控	
DIM. IN mm	
尺 度 SCALE	

MITSUBISHI ELECTRIC CORPORATION			
作成日付 DATE	87-12-14	検 認 APPROVED	
作 成 DRAWN	中 井	 余 輪	
照 査 CHECKED	倉 橋		
設 計 DESIGNED	倉 橋		

TITLE	MD-40TE・40TE1 外形寸法図
DWG. No.	W821543

MD-40TE 電気系統図



- 注1. 別売りリモコンスイッチ使用時は、ロータリスイッチRS1から端子盤①〜⑦への配線(7本)を外し、リモコン配線を破線のよりに結線してください。
2. 配線图中的○はコネクタ, ⊙は端子盤を示します。
記号欄の< >は別売部品を示します。
3. 電源周波数が50Hzの場合は送風機用電動機配線のコネクタを差し換えてください。

記号	名称	記号	名称
MC	圧縮機用電動機	RS1	ロータリスイッチ
MF	送風機用電動機	X1・2	補助継電器
51C1・2	熱動過電流継電器<圧縮機>	C1	コンデンサ<送風機運転>
47	逆相防止器	RL	表示灯<異常>
TB1	電源端子盤	26L	温度開閉器<凍結防止>
52C	電磁接触器<圧縮機>	<RS2>	リモートコントローラ

174.4
 0
 1
 2
 3
 4
 5
 6
 7
 8
 9
 10
 11
 12
 13
 14
 15
 16
 17
 18
 19
 20
 21
 22
 23
 24
 25
 26
 27
 28
 29
 30
 31
 32
 33
 34
 35
 36
 37
 38
 39
 40
 41
 42
 43
 44
 45
 46
 47
 48
 49
 50
 51
 52
 53
 54
 55
 56
 57
 58
 59
 60
 61
 62
 63
 64
 65
 66
 67
 68
 69
 70
 71
 72
 73
 74
 75
 76
 77
 78
 79
 80
 81
 82
 83
 84
 85
 86
 87
 88
 89
 90
 91
 92
 93
 94
 95
 96
 97
 98
 99
 100

出図先 (先)

控

MITSUBISHI ELECTRIC CORPORATION

作成日付 DATE 88-12-15

検 査 認 可 APPROVED

尺 度 SCALE

作 成 DRAWN 増井, 中井

照 査 CHECKED 西野

設 計 DESIGNED 川嶋

NTS

TITLE MD-40TE 電気系統図

DWG. No. W826435