

スポットエアコン仕様書	仕様書番号	
-------------	-------	--

ご使用先	殿	電源	3相 200V 50/60Hz(操作回路 単相 200V 50/60Hz)
用途		始動方式	直入れ
ご注文先	殿	法定冷凍トン/台	0.42/0.51
弊社工事番号		製品質量(概算)	60 kg

形名	MD-40TED	台数	
----	----------	----	--

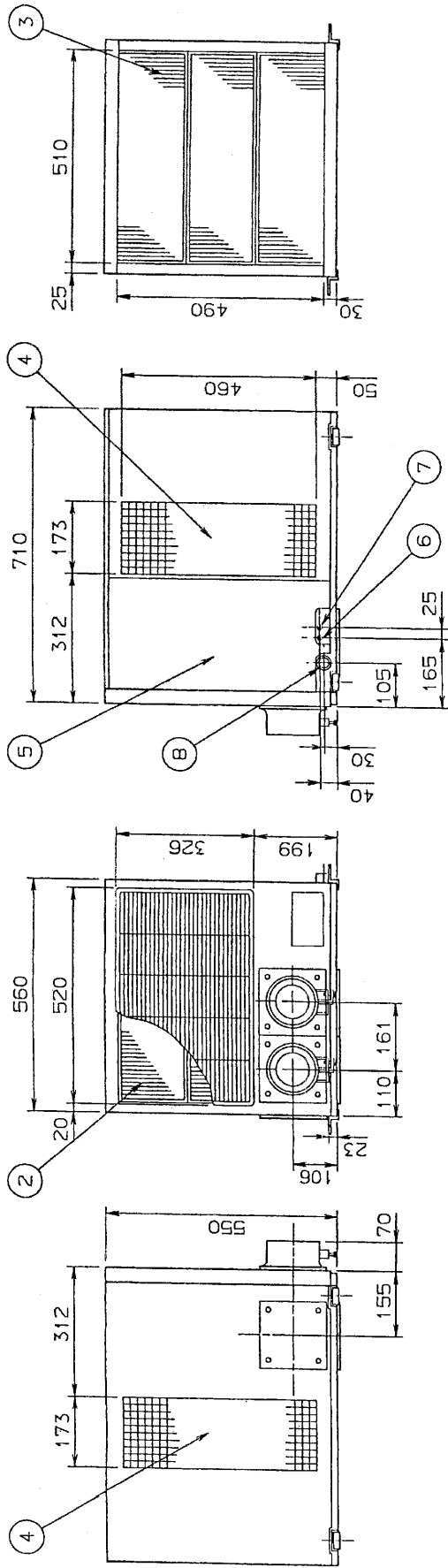
冷房能力	kW	4.0/4.5	
消費電力	kW	1.42/1.75	
運転電流	A	4.82/5.66	
力率	%	85.0/89.3	
冷却器	風量(50/60Hz)	m ³ /min	9.5/11.0
	ファン形式	-	シロッコファン
凝縮器	風量(50/60Hz)	m ³ /min	22/26
	ファン形式	-	プロペラファン
	吸込空気温度	°C	乾球温度=35 湿球温度=28.2
送風機電動機出力×台数	kW×台	0.26×1	
圧縮機	形式	全密閉形ロータリー式	
	出力×台数	kW×台	1.1×1
保護装置	-	過電流継電器、圧縮機保護サーモスタット、逆相保護装置	
容量制御	%	0-100	
冷媒制御	-	キャピラリーチューブ	
冷媒/充填量	-/kg	R22/1.15	
冷凍機油/充填量	-/kg	SUNISO-4GS-DI / 0.5	
エアフィルター	-	樹脂ネット(ロングライフフィルタ)	
冷風吹出口	-	フレキシブルダクト(別売品)接続	
塗装色	-	アイボリーホワイト(5Y 7.5/1)	
外形寸法 (高さ×幅×奥行)	mm	550×560×710	
標準付属品	-	リモコンスイッチ、吹出口基フランジ、止めバンド、吹出ダクトカバー、ヒューズ、取扱説明書、保証書	
運転可能範囲	-	乾球温度 25°C、相対湿度 50%~乾球温度 45°C、相対湿度 50%	

- 注1. 上記表示能力は、冷却器吸込空気 乾球温度=35°C 湿球温度=28.2°C、凝縮器吸込空気 乾球温度=35°C 湿球温度=28.2°Cにて運転した場合の値です。
 注2. 本製品を長く安心してお使いいただく為には定期的な保守・点検が必要です。各部品の点検・保全周期については日本冷凍工業会発行のガイドラインを参考にしてください。

添付図面	外形図 W614545
	電気配線図 W614552

◎除外工事 据付・基礎工事、給排水工事、電気接続工事、ダクト工事、防熱工事、電源開閉器、温調・湿調用電磁弁、止め弁、その他本仕様書に明示なき事項

改定	作成	中村, 山
	検認	山本, 河西 01-10



定格名板の貼付位置・左側面後下方

部番	名称	φ19: 屋外設置時 及びフィン洗浄時使用
10	水抜穴	
9	吊り金具	
8	ドレン出口	FPS3/4B
7	リモコン取出口 (リモコン標準付属)	リード線長さ: 4m
6	電源取入口	
5	スイッチボックスカバービス蓋	
4	排熱吹出口	両側面対称
3	凝縮器側ロングライフフィルタ	凝縮器側吸込口
2	蒸発器側ロングライフフィルタ	蒸発器側吸込口
1	冷風吹出口基フランジ	外径φ125, ダンハ組み

製

MITSUBISHI ELECTRIC CORPORATION

スポットエアコン
MD-40TED (-L)
外形図

図面番号 W614545

DATE

1

尺度 SCALE

1

2001-10-26

作時日 DATE

作成 DRAWN

検査 CHECKED

設計 DESIGNER

承認 APPROVED

新

PAGE 1

