

年 月 日

スポットエアコン仕様書		仕様書番号	
ご使用先	殿	電源	三相 200V 50/60Hz (操作回路 单相 200V 50/60Hz)
用途		始動方式	直入
ご注文先	殿	法定冷凍トン/台	0.46/0.55
弊社工事番号		製品質量(概算)	84kg

形 名	MD-40TF <sub>1</sub> -F	台 数	
-----	-------------------------	-----	--

冷 房 能 力	kW	4.2/4.8	
消 費 電 力	kW	1.6/2.1	
運 転 電 流	A	5.8/6.7	
力 率	%	80/90	
冷 却 器	標 準 風 量	m <sup>3</sup> /min	急冷 13.5/強冷 12.5/弱冷 11
	標 準 機 外 静 風 圧	Pa	0
	吸 込 空 気 温 度	°C	乾球温度=35 湿球温度=28.2
凝 縮 器	風 量	m <sup>3</sup> /min	急冷 30/強冷 28/弱冷 25
	吸 込 空 気 温 度	°C	乾球温度=35 湿球温度=28.2
送 風 機 電 動 機 出 力	kW	0.31	
圧 縮 機 (全 密 閉 形) 電 動 機	kW	1.1	
冷 媒 / 冷 凍 機 油	R-22 0.95kg/ダイヤモンド MS-56 0.52リットル		
エ ア フ ィ ル タ ( 炉 材 )	PVCエンビハニカム織		
塗 装 色	マンセル3.4Y 7.7/0.8		
運 転 可 能 範 囲	乾球温度25°C,相対湿度50%~乾球温度45°C,相対湿度40%		
吸 込 口	グリル/右側面		
吹 出 口	フレキシブルダクト/上面		
電 気 配 線 接 続 方 向	右		

注1、上記表示能力は、冷却器吸込空気 乾球温度=35°C 湿球温度=28.2°C、凝縮器吸込空気 乾球温度=35°C 湿球温度=28.2°Cにて運転した場合の値です。

注2、本製品を長く安心してお使いいただく為には定期的な保守・点検が必要です。各部品の点検・保全周期については日本冷凍空調工業会発行のガイドラインを参考にしてください。

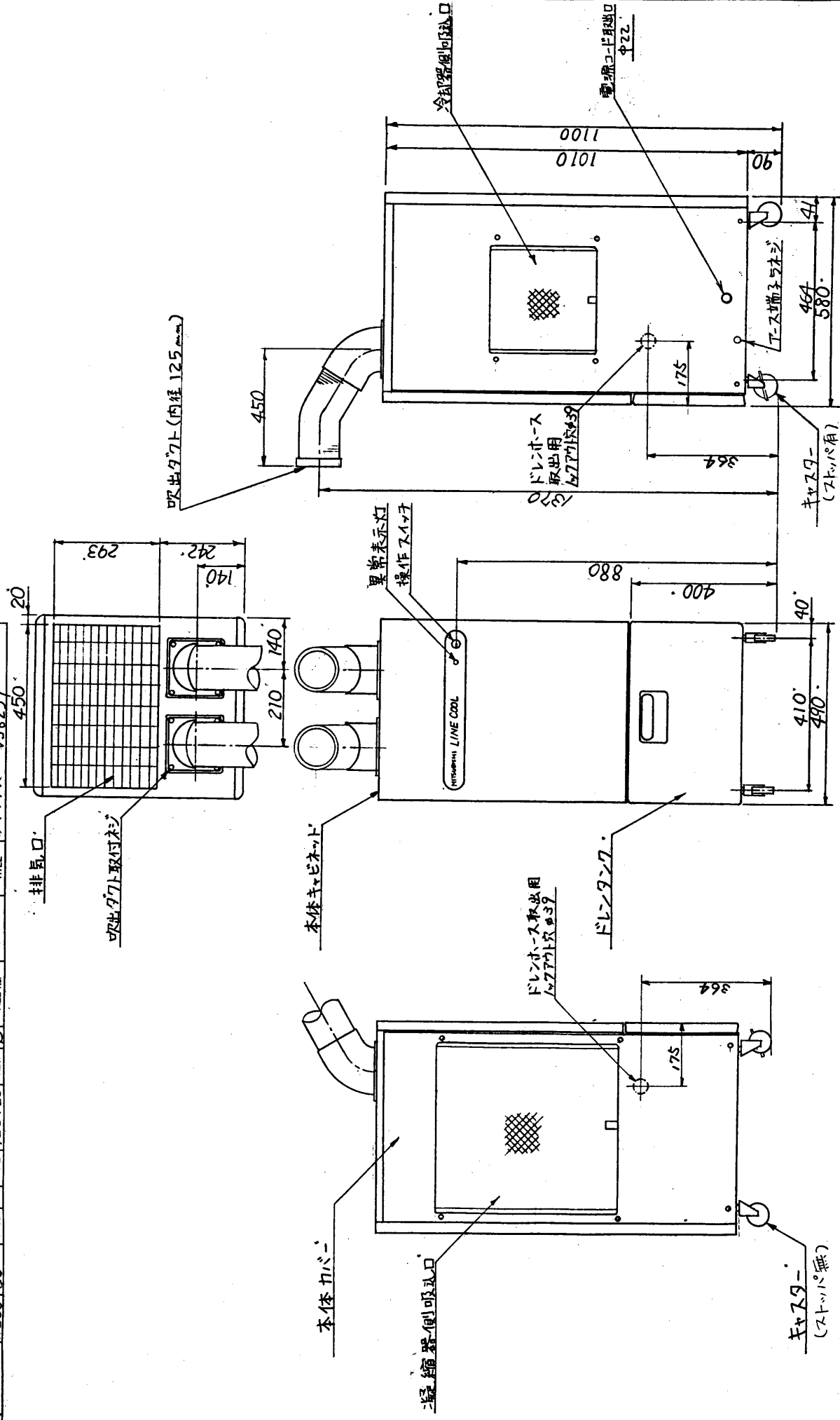
添 付 図 面	外形図 <W600185・B> 電気系統図 <W835797・A>
---------	--------------------------------------

◎除外工事 据付・基礎工事,給排水工事,電気接続工事,ダクト工事,防熱工事,電源開閉器,温調・湿調用電磁弁,止弁,その他本仕様書に明示なき事項

改 定	作成	
	検認	

MEN31-298

図番 DRAWING No. **W600185** | 日付 DATE **920120** | 冊数 REV. **8** | 編成ファイル番号 FILE NO. **V36239** | 品名 TITLE **カイタイズ**



出図先 ( ) 校  
 MITSUBISHI ELECTRIC CORPORATION  
 TITLE MD-40TF-F, FF, -F  
 カイタイズ  
 作業日付 DATE 90-12-7  
 作 業 DRAWN 森本(株) 増井  
 検 査 CHECKED 倉橋  
 設 計 DESIGNED 倉橋 中井  
 校 査 APPROVED  
 DIM. IN mm  
 尺 寸 SCALE  
 (TS)

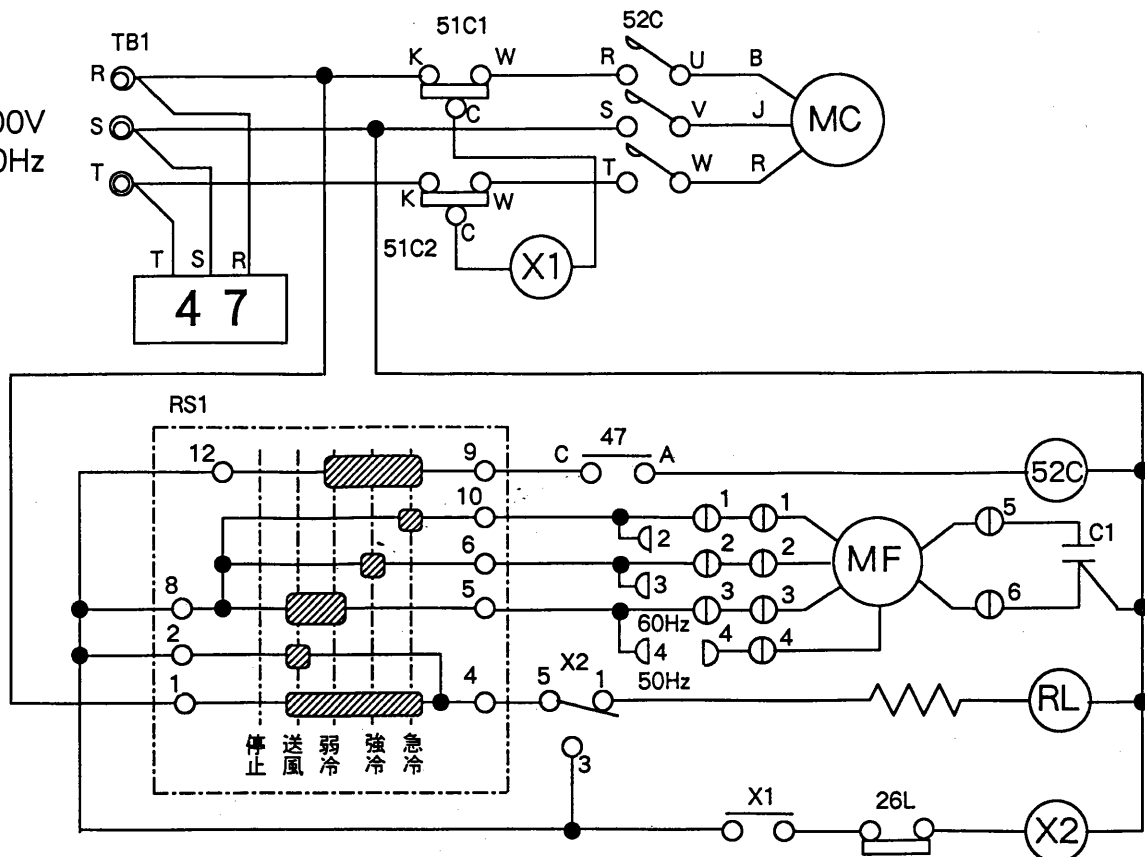
変更履歴  
 91-7-15 15番機仕様追加  
 91-1-20 8枚, 中井 嗣

DWG. No. **W600185**  
 倉橋 嗣

変更履歴 CHANGE

# MD - 40TF<sub>(1)</sub> - F 電気系統図

電源  
三相 200V  
50/60Hz



- 注 1. 配線図中 ① はコネクタ, ② は端子盤を示します。  
 2. 電源周波数が 50Hz の場合は、送風機用電動機配線のコネクタを差し換えてください。

記号	名称	記号	名称
MC	圧縮機用電動機	RS1	ロータリースイッチ
MF	送風機用電動機	X1・2	補助継電器
51C1・2	熱動過電流継電器<圧縮機>	C1	コンデンサ<送風機運転>
47	逆相防止器	RL	表示灯<異常>
TB1	電源端子盤	26L	温度開閉器<凍結防止>
52C	電磁接触器<圧縮機>		

図面番号 W835797  
 図面番号 W835797  
 日付 DATE 920117  
 部品ファイル番号 FILE No. A  
 訂正 REV. A  
 品名 TITLE MD-40TF-F  
 図面番号 W835797  
 訂正 REV. A  
 品名 TITLE MD-40TF-F  
 図面番号 W835797

改定 CHANGE 92-1-17 森本(美), 申井

出図先 ( )		MITSUBISHI ELECTRIC CORPORATION		TITLE MD-40TF-F, TF <sub>1</sub> -F 電気系統図
控	DIM. IN mm	作成日付 DATE 90-12-10	検認 APPROVED	DWG. No. W835797
	尺度 SCALE	作成 DRAWN 森本(美), 申井		
		照査 CHECKED 倉橋		
		設計 DESIGNED 申井		