

年 月 日

スポットエアコン仕様書		仕様書番号	
ご使用先	殿	電源	三相 200V 50/60Hz (操作回路 单相 200V 50/60Hz)
用途		始動方式	直入
ご注文先	殿	法定冷凍トン/台	0.46/0.55
弊社工事番号		製品質量(概算)	84kg

形 名	MD-40TF <sub>1</sub> -FL	台 数	
-----	--------------------------	-----	--

冷 房 能 力	kW	4.2/4.8	
消 費 電 力	kW	1.6/2.1	
運 転 電 流	A	5.8/6.7	
力 率	%	80/90	
冷 却 器	標 準 風 量	m <sup>3</sup> /min	急冷 13.5/強冷 12.5/弱冷 11
	標 準 機 外 静 風 圧	Pa	0
	吸 込 空 気 温 度	°C	乾球温度=35 湿球温度=28.2
凝 縮 器	風 量	m <sup>3</sup> /min	急冷 30/強冷 28/弱冷 25
	吸 込 空 気 温 度	°C	乾球温度=35 湿球温度=28.2
送 風 機 電 動 機 出 力	kW	0.31	
圧 縮 機 (全 密 閉 形) 電 動 機	kW	1.1	
冷 媒 / 冷 凍 機 油	R-22 0.9kg/ダイヤモンド MS-56 0.52リットル		
エ ア フ ィ ル タ ( 炉 材 )	PVCエンビハニカム織		
塗 装 色	マンセル3.4Y 7.7/0.8		
運 転 可 能 範 囲	乾球温度10°C,相対湿度50%~乾球温度45°C,相対湿度40%		
吸 込 口	グリル/右側面		
吹 出 口	フレキシブルダクト/上面		
電 気 配 線 接 続 方 向	右		

注1、上記表示能力は、冷却器吸込空気 乾球温度=35°C 湿球温度=28.2°C、凝縮器吸込空気 乾球温度=35°C 湿球温度=28.2°Cにて運転した場合の値です。

注2、本製品を長く安心してお使いいただく為には定期的な保守・点検が必要です。各部品の点検・保全周期については日本冷凍空調工業会発行のガイドラインを参考にしてください。

添 付 図 面	外形図 <W600187・B>
	電気系統図 <W835798・A>

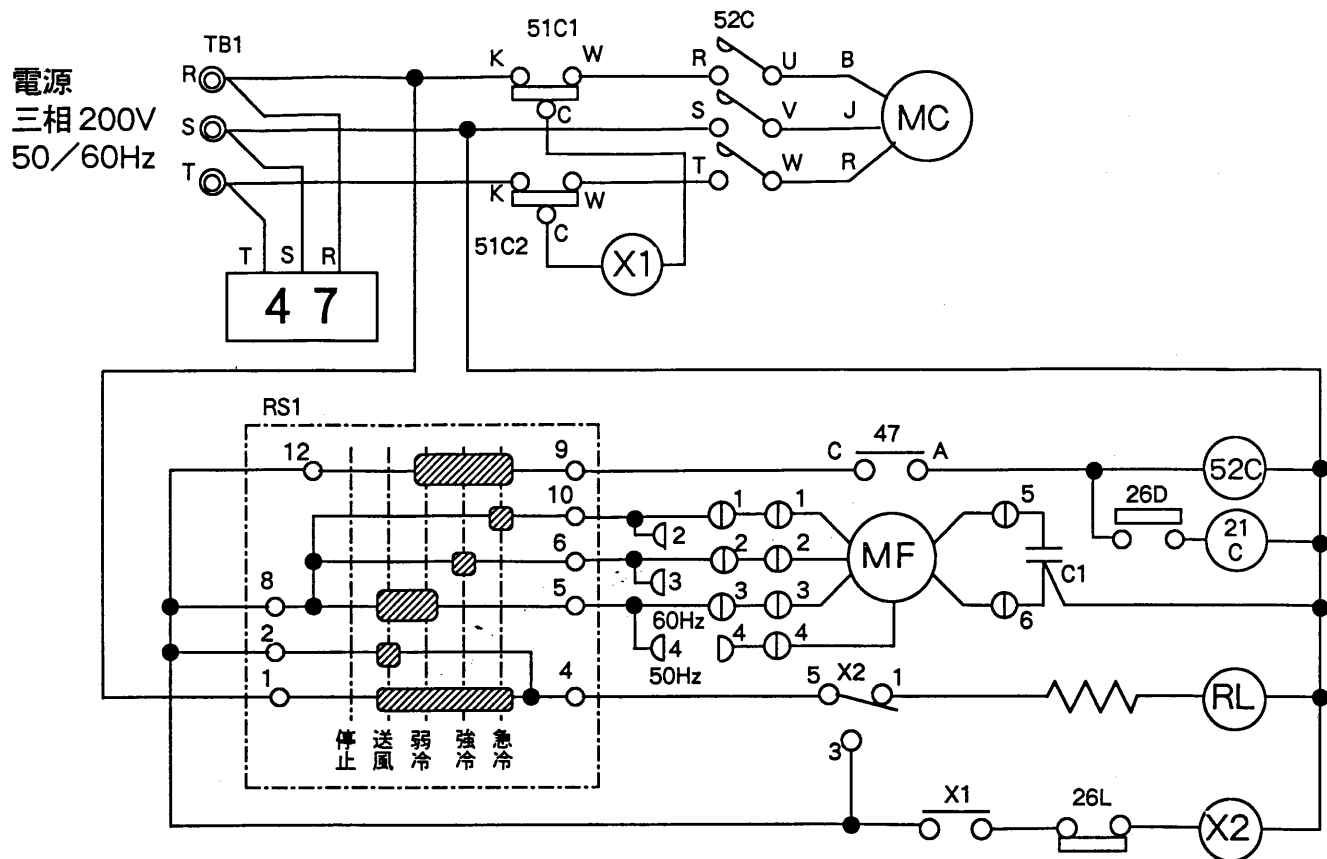
◎除外工事 据付・基礎工事,給排水工事,電気接続工事,ダクト工事,防熱工事,電源開閉器,温調・湿調用電磁弁,止弁,その他本仕様書に明示なき事項

改 定	作成	
	検認	

MEN31-299



# MD - 40TF<sub>(1)</sub> - FL 電気系統図



注1. 配線図中 ① はコネクタ, ② は端子盤を示します。  
 2. 電源周波数が50Hzの場合は、送風機用電動機配線のコネクタを差し換えてください。

記号	名称	記号	名称
MC	圧縮機用電動機	X1・2	補助継電器
MF	送風機用電動機	C1	コンデンサ<送風機運転>
51C1・2	熱動過電流継電器<圧縮機>	RL	表示灯<異常>
47	逆相防止器	26L	温度開閉器<凍結防止>
TB1	電源端子盤	26D	温度開閉器<外気温度>
52C	電磁接触器<圧縮機>	21C	電磁弁<ホットガスバイパス>
RS1	ロータリースイッチ		

V98914  
 品名 TITLE  
 部品ファイル番号 FILE No.  
 図面番号 DRAWING No.  
 920117  
 日付 DATE  
 92-1-17  
 森本(美), 中井  
 追加  
 92-1-17  
 森本(美), 中井

改定 CHANGE  
 形番 MD-40TF<sub>1</sub>-FL  
 追加  
 92-1-17 森本(美), 中井

出図先 ( )		MITSUBISHI ELECTRIC CORPORATION		TITLE MD-40TF-FL, TF <sub>1</sub> -FL 電気系統図
控	DIM. IN mm	作成日付 DATE 90-(2-10)	検認 APPROVED	DWG. No.
	尺度 SCALE	作成 DRAWN 森本(美), 中井		W835798
	:	照査 CHECKED 倉橋		
	NTS	設計 DESIGNED 中井		