

年 月 日

| | | | |
|-------------|---|----------|--|
| スポットエアコン仕様書 | | 仕様書番号 | |
| ご使用先 | 殿 | 電源 | 三相 200V 50/60Hz (操作回路 单相 200V 50/60Hz) |
| 用途 | | 始動方式 | 直入 |
| ご注文先 | 殿 | 法定冷凍トン/台 | 0.64/0.75 |
| 弊社工事番号 | | 製品質量(概算) | 77kg |

| | | | |
|-----|----------------------|-----|--|
| 形 名 | MD-60TE ₁ | 台 数 | |
|-----|----------------------|-----|--|

| | | | |
|-----------------------|-----------------------------------|---------------------|---------------------|
| 冷 房 能 力 | kW | 5.6/6.3 | |
| 消 費 電 力 | kW | 2.0/2.7 | |
| 運 転 電 流 | A | 7.2/8.7 | |
| 力 率 | % | 80/90 | |
| 冷 却 器 | 標 準 風 量 | m ³ /min | 急冷 16/強冷 14.5/弱冷 13 |
| | 標 準 機 外 静 風 圧 | Pa | 0 |
| | 吸 込 空 気 温 度 | °C | 乾球温度=35 湿球温度=28.2 |
| 凝 縮 器 | 風 量 | m ³ /min | 急冷 39/強冷 34/弱冷 30 |
| | 吸 込 空 気 温 度 | °C | 乾球温度=35 湿球温度=28.2 |
| 送 風 機 電 動 機 出 力 | kW | 0.35 | |
| 圧 縮 機 (全 密 閉 形) 電 動 機 | kW | 1.3 | |
| 冷 媒 / 冷 凍 機 油 | R-22 1.45kg/ダイヤモンド MS-32 0.9リットル | | |
| エ ア フ ィ ル タ (炉 材) | サランハニカム織 | | |
| 塗 装 色 | マンセル0.7Y 8.59/0.97 | | |
| 運 転 可 能 範 囲 | 乾球温度25°C,相対湿度50%~乾球温度45°C,相対湿度40% | | |
| 吸 込 口 | グリル/右側面 | | |
| 吹 出 口 | フレキシブルダクト/前面 | | |
| 電 気 配 線 接 続 方 向 | 右 | | |

注1、上記表示能力は、冷却器吸込空気 乾球温度=35°C 湿球温度=28.2°C、凝縮器吸込空気 乾球温度=35°C 湿球温度=28.2°Cにて運転した場合の値です。

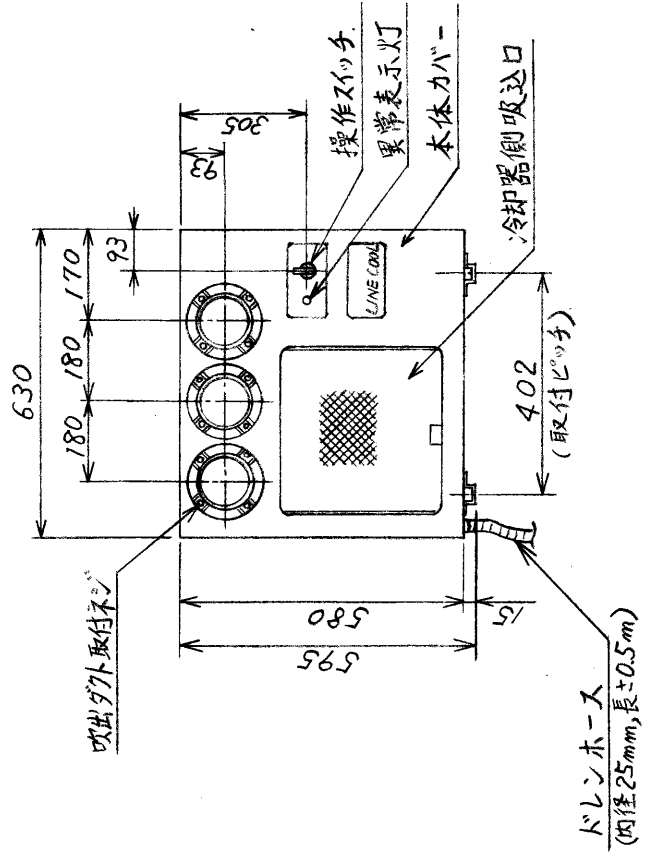
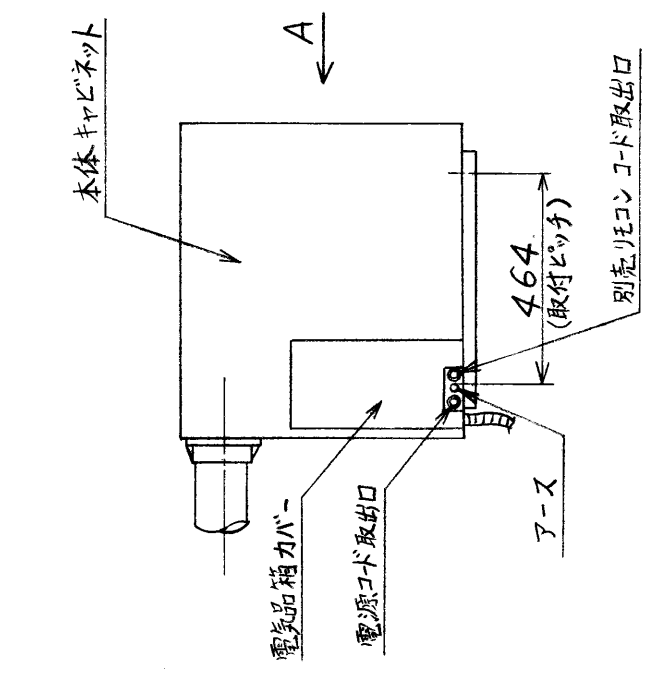
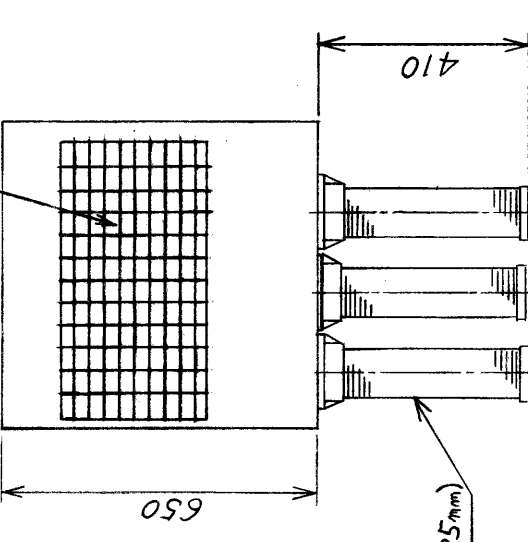
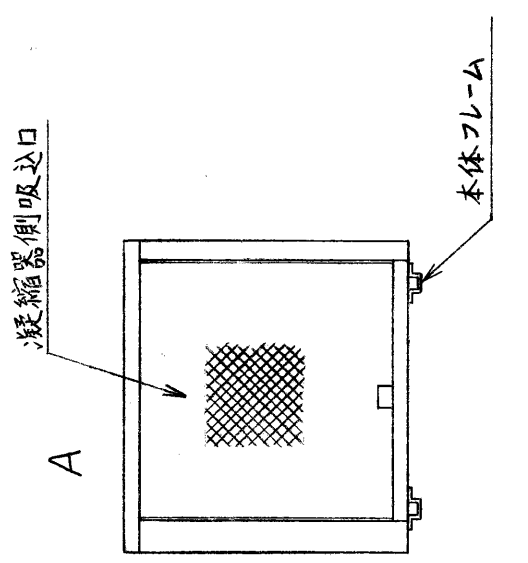
注2、本製品を長く安心してお使いいただく為には定期的な保守・点検が必要です。各部品の点検・保全周期については日本冷凍空調工業会発行のガイドラインを参考にしてください。

| | | |
|---------|-------|-------------|
| 添 付 図 面 | 外形図 | <W821544・C> |
| | 電気系統図 | <W826436> |

◎除外工事 据付・基礎工事,給排水工事,電気接続工事,ダクト工事,防熱工事,電源開閉器,温調・湿調用電磁弁,止弁,その他本仕様書に明示なき事項

| | | |
|-----|----|--|
| 改 定 | 作成 | |
| | 検認 | |

MEN31-290

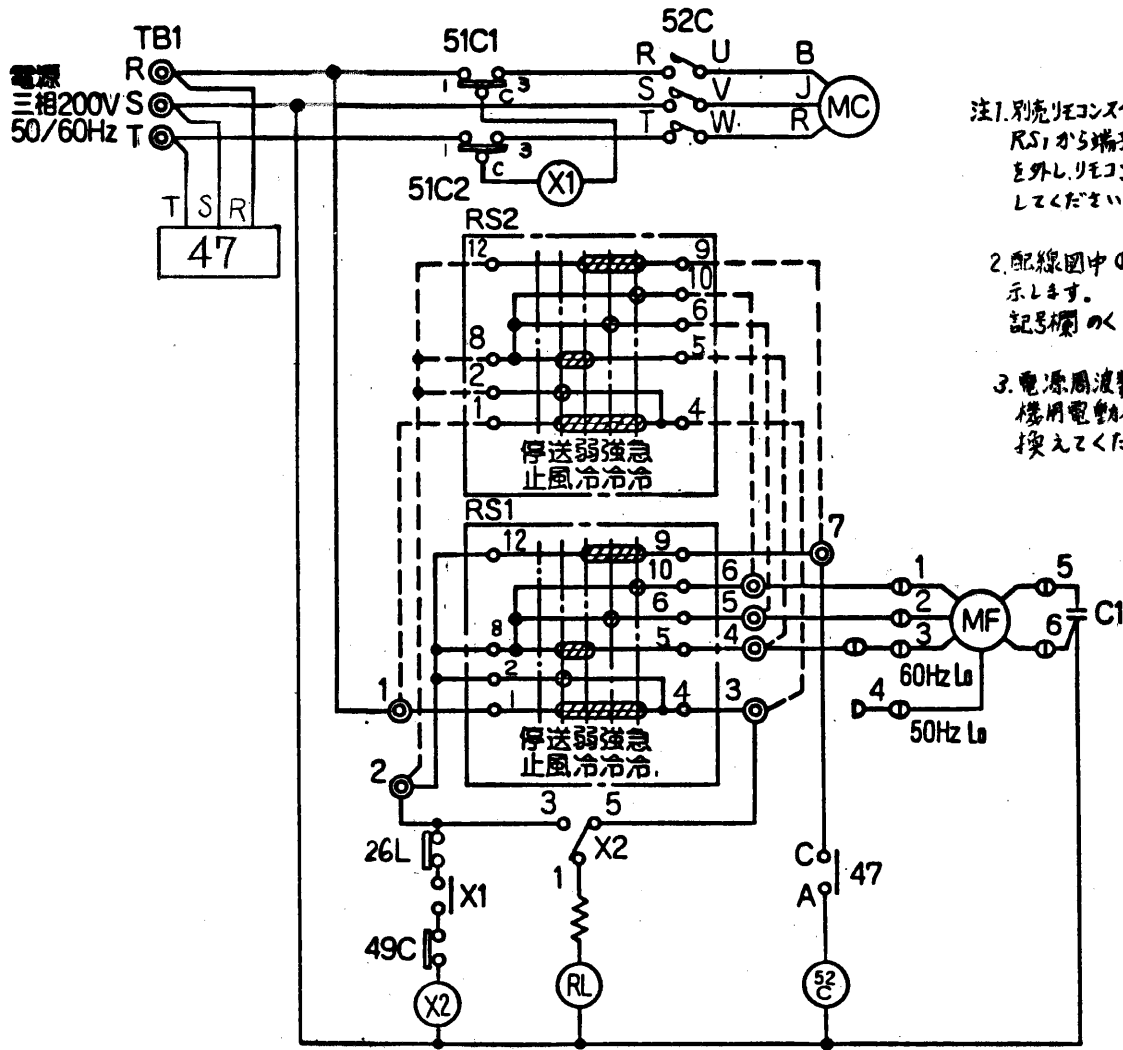


| | |
|------------|--|
| 出 図 先 | |
| 持 | |
| DIM. IN mm | |
| 尺 度 SCALE | |
| NTS | |

| | |
|--|----------|
| MITSUBISHI ELECTRIC CORPORATION | |
| 作成日付 DATE | 87-12-14 |
| 作 成 DRAWN | 中井 |
| 照 査 CHECKED | 倉橋 |
| 設 計 DESIGNED | 倉橋 |
| 検 認 APPROVED | 倉橋 |

| | |
|----------|------------------------|
| TITLE | MD-60TE・60TE, 外形寸法図 |
| DWG. No. | W821544 |

MD-60TE 電気系統図



- 注1. 別売リモコンスイッチ使用時は、ロータリスイッチRS1から端子盤①~⑦への配線(7本)を外し、リモコン配線と破線のように結線してください。
- 注2. 配線図中の○はコネクタ, ⊙は端子盤と示します。
記号欄の<>は別売部品を示します。
- 注3. 電源周波数が50Hzの場合は送風機用電動機の弱ノッチ配線を差し換えてください。

| 記号 | 名 | 線 | 記号 | 名 | 線 |
|--------|---------------|---|-------|--------------|---|
| MC | 圧縮機用電動機 | | RS1 | ロータリスイッチ | |
| MF | 送風機用電動機 | | X1-2 | 補助継電器 | |
| 51C1-2 | 熱動過電流継電器<圧縮機> | | C1 | コンデンサ<送風機運転> | |
| 47 | 逆相防止器 | | RL | 表示灯<異常> | |
| TB1 | 電源端子盤 | | 26L | 温度開閉器<氷結防止> | |
| 52C | 電磁接触器<圧縮機> | | 49C | 熱動温度開閉器<圧縮機> | |
| | | | <RS2> | リモートコントローラ | |

品名: デンキシステム
 部品ファイル番号: 88-12-15
 日付: 88-12-15
 ページ: W826436
 図面番号: W826436
 変更: 改定 CHANGE

| | | | | | |
|-----|------------|--|----------|----------|------------------|
| 出図先 | | MITSUBISHI ELECTRIC CORPORATION | | TITLE | MD-60TE 電気系統図 |
| 控 | | 作成日付 | 88-12-15 | 検 認 | |
| | DIM. IN mm | DATE | | APPROVED | |
| | | 作成 | 増井 中井 | | |
| | 尺 度 SCALE | DRAWN | | | |
| | | 照 査 | 西 野 | | |
| | | CHECKED | | | |
| | | 設 計 | 川 嶋 | | |
| | | DESIGNED | | | |
| | | | | DWG. No. | W826436 |