

年 月 日

スポットエアコン仕様書		仕様書番号	
ご使用先	殿	電源	三相 200V 50/60Hz (操作回路 单相 200V 50/60Hz)
用途		始動方式	直入
ご注文先	殿	法定冷凍トン/台	0.64/0.75
弊社工事番号		製品質量(概算)	92kg

形 名	MD-60TF ₁ -F	台 数	
-----	-------------------------	-----	--

冷 房 能 力	kW	5.6/6.3	
消 費 電 力	kW	2.0/2.7	
運 転 電 流	A	7.2/8.7	
力 率	%	80/90	
冷 却 器	標 準 風 量	m ³ /min	急冷 16/強冷 14.5/弱冷 13
	標 準 機 外 静 風 圧	Pa	0
	吸 込 空 気 温 度	°C	乾球温度=35 湿球温度=28.2
凝 縮 器	風 量	m ³ /min	急冷 34/強冷 31/弱冷 28
	吸 込 空 気 温 度	°C	乾球温度=35 湿球温度=28.2
送 風 機 電 動 機 出 力	kW	0.36	
圧 縮 機 (全 密 閉 形) 電 動 機	kW	1.3	
冷 媒 / 冷 凍 機 油	R-22 1.05kg/ダイヤモンド MS-32 0.9リットル		
エ ア フ ィ ル タ (炉 材)	PVCエンビハニカム織		
塗 装 色	マンセル3.4Y 7.7/0.8		
運 転 可 能 範 囲	乾球温度25°C,相対湿度50%~乾球温度45°C,相対湿度40%		
吸 込 口	グリル/右側面		
吹 出 口	フレキシブルダクト/上面		
電 気 配 線 接 続 方 向	右		

注1、上記表示能力は、冷却器吸込空気 乾球温度=35°C 湿球温度=28.2°C、凝縮器吸込空気 乾球温度=35°C 湿球温度=28.2°Cにて運転した場合の値です。

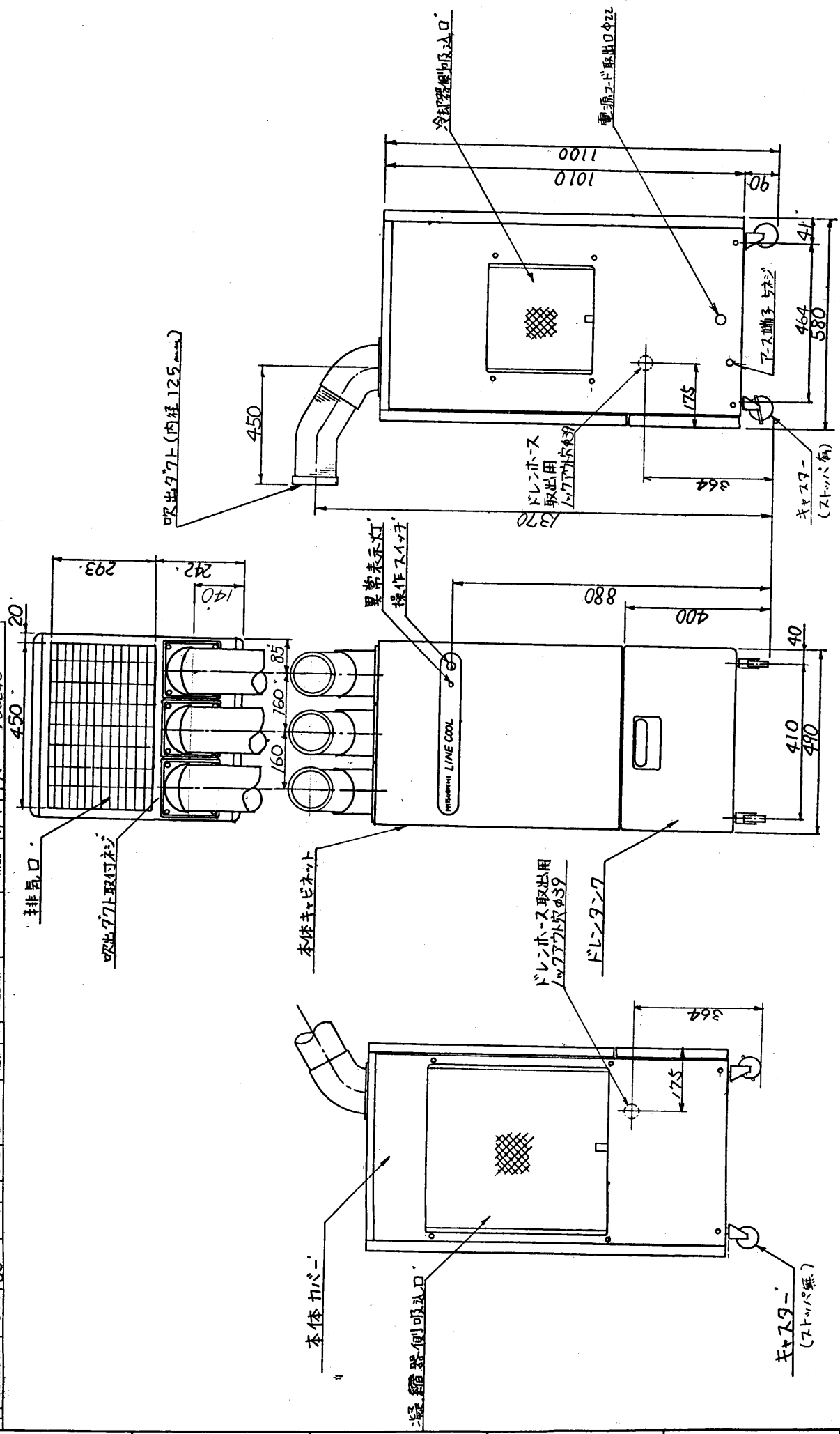
注2、本製品を長く安心してお使いいただく為には定期的な保守・点検が必要です。各部品の点検・保全周期については日本冷凍空調工業会発行のガイドラインを参考にしてください。

添 付 図 面	外形図	<W600186・B>
	電気系統図	<W835799・A>

◎除外工事 据付・基礎工事,給排水工事,電気接続工事,ダクト工事,防熱工事,電源開閉器,温調・湿調用電磁弁,止弁,その他本仕様書に明示なき事項

改 定	作成	
	検認	

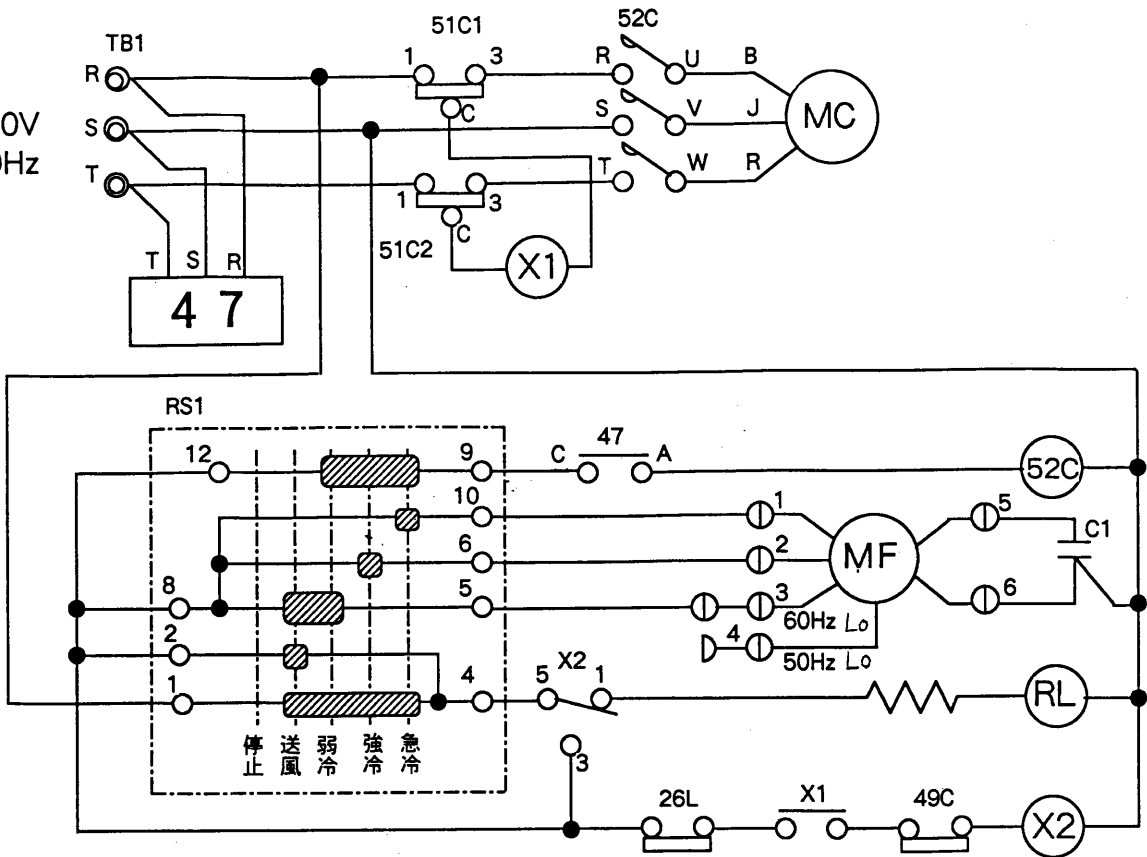
MEN31-300



出図先 () 製		MITSUBISHI ELECTRIC CORPORATION		TITLE MD-60TF-F, TF-F タイプ TF-F	
DIM IN mm R/R SCALE : (NTS)	作成日付 DATE 90-12-7	作図 DRAWN 森本(株) 増井	検査 CHECKED 倉橋	承認 APPROVED 倉橋	DWG. No. W600186
変更履歴 1. 77.9.15 設計 増井 1A 2. 80.12.15 設計 増井 1A 3. 92.1.20 設計 増井 8		変更 CHANGE			

MD - 60TF₍₁₎ - F 電気系統図

電源
三相 200V
50/60Hz



注1. 配線図中 ⊕ はコネクタ, ⊙ は端子盤を示します。

2. 電源周波数が50Hzの場合は、送風機用電動機の弱ノッチ配線を差し換えてください。

記号	名称	記号	名称
MC	圧縮機用電動機	RS1	ロータリースイッチ
MF	送風機用電動機	X1・2	補助継電器
51C1・2	熱動過電流継電器<圧縮機>	C1	コンデンサ<送風機運転>
47	逆相防止器	RL	表示灯<異常>
TB1	電源端子盤	26L	温度開閉器<凍結防止>
52C	電磁接触器<圧縮機>	49C	熱動温度開閉器<圧縮機>

V98913

テックキヤイビス

名 称
TITLE

部品ファイル番号
FILE No.

副 番
REV. A

日 付
DATE 920117

ペー
PAGE

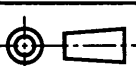
W835799

図 面 番 号
DRAWING No.

区 分

改 定
CHANGE 92-1-17 森本中伸 追加

出 図 先
控



DIM. IN mm

尺 度 SCALE



MITSUBISHI ELECTRIC CORPORATION

作 成 日 付
DATE 90-12-10

作 成
DRAWN 森本(美), 中井

照 査
CHECKED 中井

設 計
DESIGNED 中井

検 認
APPROVED

倉橋 今朝

TITLE MD-60TF-F, TF-F
電気系統図

DWG. No. W835799