

年 月 日

スポットエアコン仕様書	仕様書番号	
-------------	-------	--

ご使用先	殿	電源	3相 200V 50/60Hz(操作回路 单相 200V 50/60Hz)
用途		始動方式	直入れ
ご注文先	殿	法定冷凍トン/台	0.55/0.66
弊社工事番号		製品質量(概算)	93 kg

形名	MD-60TFD-L	台数	
----	------------	----	--

冷房能力	kW	5.6/6.3	
消費電力	kW	2.0/2.6	
運転電流	A	7.2/8.4	
力率	%	81.0/90.0	
冷却器	風量(50/60Hz)	m ³ /min	(弱):13/15 (強):16.5/18
	ファン形式	-	シロッコファン
凝縮器	風量(50/60Hz)	m ³ /min	32/35
	ファン形式	-	プロペラファン
	吸込空気温度	°C	乾球温度=35 湿球温度=28.2
送風機電動機出力×台数	kW×台	0.45×1	
圧縮機	形式		全密閉形ロータリー式
	出力×台数	kW×台	1.5×1
保護装置	-		過電流継電器、圧縮機保護サーモスタット、逆相保護装置、着霜防止サーモスタット、3分間補償タイマ
容量制御	%	0-100	
冷媒制御	-		キャピラリーチューブ
冷媒/充填量	-/kg	R22/1.02	
冷凍機油/充填量	-/kg	SUNISO-4GS-DI / 0.85	
エアフィルター	-		樹脂ネット
冷風吹出口	-		上下左右風向調節可能
塗装色	-		アイボリーホワイト(5Y 7.5/1)
外形寸法(高さ×幅×奥行)	mm	1300×490×590	
標準付属品	-		冷風吹出口、ヒューズ、取扱説明書、保証書
運転可能範囲	-		乾球温度 10°C、相対湿度 50%~乾球温度 45°C、相対湿度 40%

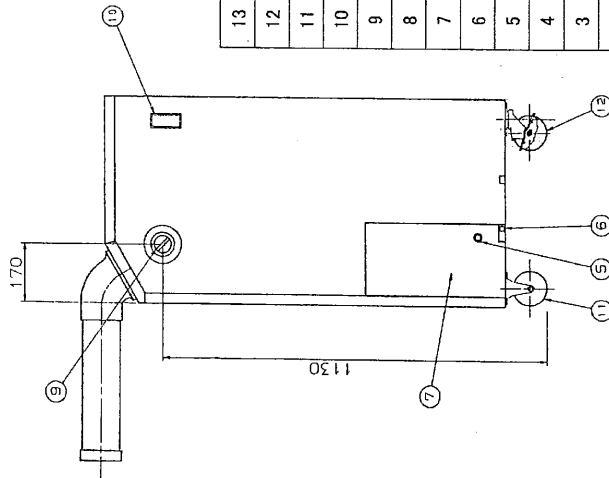
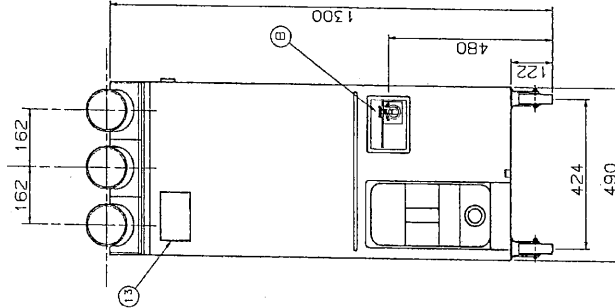
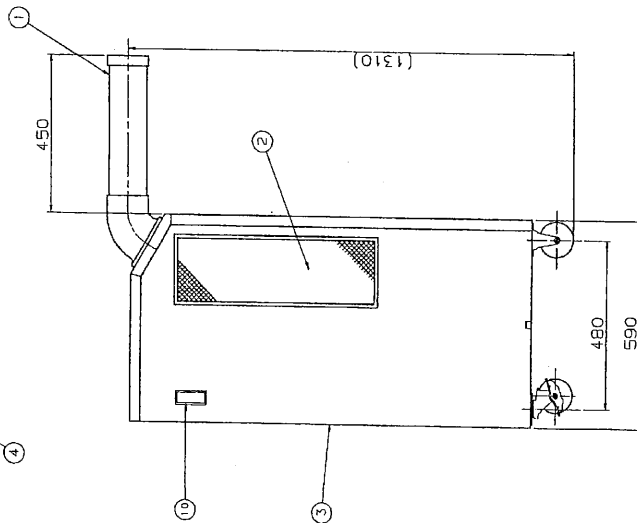
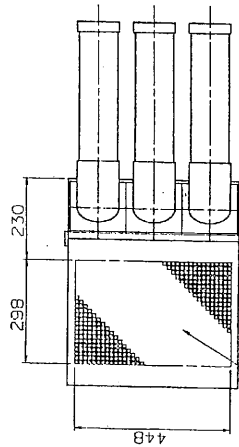
注1. 上記表示能力は、冷却器吸込空気 乾球温度=35°C 湿球温度=28.2°C、凝縮器吸込空気 乾球温度=35°C 湿球温度=28.2°Cにて運転した場合の値です。

注2. 本製品を長く安心してお使いいただく為には定期的な保守・点検が必要です。各部品の点検・保全周期については日本冷凍工業会発行のガイドラインを参考にしてください。

添付図面	外形図 W614551 電気配線図 W614562
------	------------------------------

◎除外工事 据付・基礎工事、給排水工事、電気接続工事、ダクト工事、防熱工事、電源開閉器、温調・湿調用電磁弁、止め弁、その他本仕様書に明示なき事項

改定	作成	中村 伸
	検認	高木 利廣 01-10

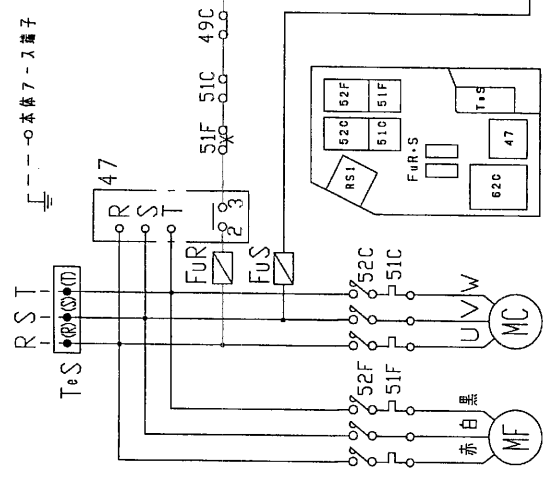


定格銘板の貼付位置: 左側面より見て右下

13	溶接銘板		
12	キャスター	自由輪, プレーキ付	
11	キャスター	固定輪	
10	把手		
9	風量調整ツマミ	強/弱	
8	操作スイッチ		
7	スイッチボックスサービス蓋		
6	アース端子	M4	
5	ゴムブッシュ	電源コード引込口	
4	凝縮器側排気口		
3	凝縮器側エアフィルタ	凝縮器側吸込口	
2	蒸発器側エアフィルタ	蒸発器側吸込口	
1	冷風吹出口		
	部番	名称	記事

MITSUBISHI ELECTRIC CORPORATION スボットエアコン MD-60TFD (-L) 外形図		検査 ASSEMBLED 2001-10-26 検査 DRAWN 検査 CHECKER 設計 DESIGNER 検査 RECHECKER	検査 FILE W614551 PAGE 1
作成日 DATE 2001-10-26	作成 DRAWN 検査 CHECKER 設計 DESIGNER	検査 ASSEMBLED 2001-10-26	検査 FILE W614551 PAGE 1

3相200V 50, 60Hz



スイッチボックス

- 注) 1. 記号は端子台の端子を示します。---記号は現地配線線を示します。
 2. 電源を逆相に接続すると機械は動きません。その場合は電源3線のうち2線を入れ替えてください。

R-赤	S-白	T-青			
47	電磁接触器	52F	電磁接触器 (MF)	RS1	ロータリスイッチ
49C	温度入力スイッチ (MC保護)	62C	限時继电器 (3分)	TeS	端子台
51C	温度继电器 (MC)	FUR-S	ヒューズ (250V, 5A)	Th	サーミスタ
51F	温度继电器 (MF)	MC	電動機 (圧縮機)		
52C	温度继电器 (MC)	MF	電動機 (ファン)		

MITSUBISHI ELECTRIC CORPORATION

承認 認

01-10-26

中村

中村

中村

スロットエレクトロニクス

MD-40TFD-L, 60TFD-L

電気配線図

USER FILE

W614562

PAGE 1