

年 月 日

|             |       |  |
|-------------|-------|--|
| スポットエアコン仕様書 | 仕様書番号 |  |
| ご使用先        | 殿     | 電源 3相 200V 50/60Hz(操作回路 単相 200V 50/60Hz) |
| 用途          |       | 始動方式 直入れ                                 |
| ご注文先        | 殿     | 法定冷凍トン/台 0.92/1.10                       |
| 弊社工事番号      |       | 製品質量(概算) 137 kg                          |

|    |            |    |  |
|----|------------|----|--|
| 形名 | MD-80TED-L | 台数 |  |
|----|------------|----|--|

|                   |             |                                       |
|-------------------|-------------|---------------------------------------|
| 冷房能力              | kW          | 8.5/9.0                               |
| 消費電力              | kW          | 3.20/4.20                             |
| 運転電流              | A           | 12.1/13.3                             |
| 力率                | %           | 76.4/91.1                             |
| 冷却器               | 風量(50/60Hz) | m <sup>3</sup> /min 19/22             |
|                   | ファン形式       | - シロッコファン                             |
| 凝縮器               | 風量(50/60Hz) | m <sup>3</sup> /min 45/52             |
|                   | ファン形式       | - プロペラファン                             |
|                   | 吸込空気温度      | °C 乾球温度=35 湿球温度=28.2                  |
| 送風機電動機出力×台数       | kW×台        | 冷却器側 0.43×1 凝縮器側 0.15×1               |
| 圧縮機               | 形式          | 全密閉形ロータリー式                            |
|                   | 出力×台数       | kW×台 2.2×1                            |
| 保護装置              | -           | 過電流継電器、圧縮機保護サーモ、逆相保護装置、低温保護サーモ        |
| 容量制御              | %           | 0-100                                 |
| 冷媒制御              | -           | キャピラリーチューブ                            |
| 冷媒/充填量            | -/kg        | R22/2.4                               |
| 冷凍機油/充填量          | -/ℓ         | SUNISO-4GS-DI / 1.35                  |
| エアフィルター           | -           | 樹脂ネット                                 |
| 冷風吹出口             | -           | 上、横方向フレキシブルダクト(別売品)接続                 |
| 塗装色               | -           | アイボリーホワイト(5Y 7.5/1)                   |
| 外形寸法<br>(高さ×幅×奥行) | mm          | (780+130)×650×1050                    |
| 標準付属品             | -           | リモコンスイッチ、吹出口基フランジ、ヒューズ、取扱説明書、保証書      |
| 運転可能範囲            | -           | 乾球温度 10°C、相対湿度 50%~乾球温度 45°C、相対湿度 40% |

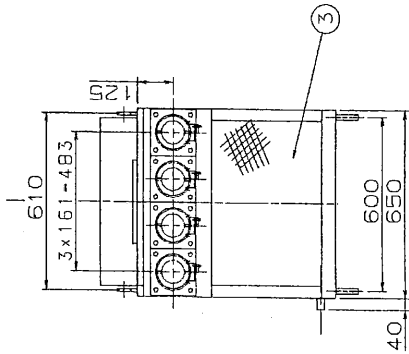
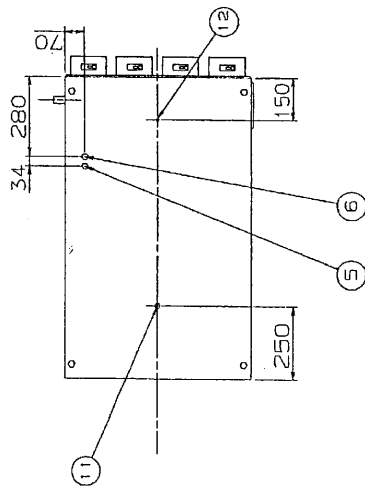
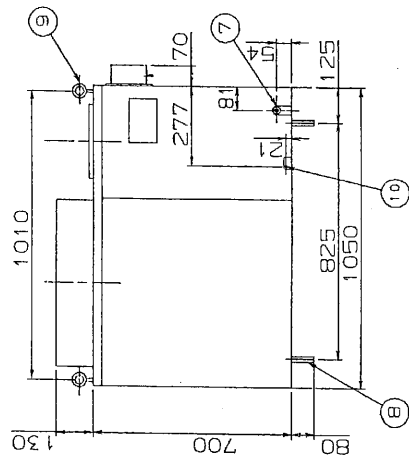
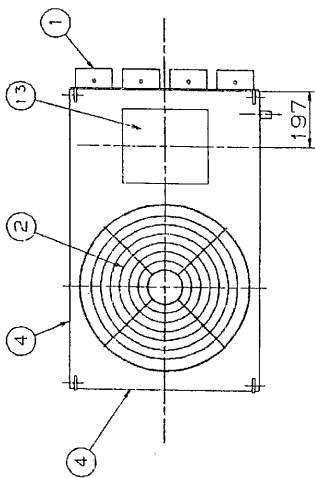
注1. 上記表示能力は、冷却器吸込空気 乾球温度=35°C 湿球温度=28.2°C、凝縮器吸込空気 乾球温度=35°C 湿球温度=28.2°Cにて運転した場合の値です。

注2. 本製品を長く安心してお使いいただく為には定期的な保守・点検が必要です。各部品の点検・保全周期については日本冷凍工業会発行のガイドラインを参考にしてください。

|      |                              |
|------|------------------------------|
| 添付図面 | 外形図 W614548<br>電気配線図 W614556 |
|------|------------------------------|

◎除外工事 据付・基礎工事、給排水工事、電気接続工事、ダクト工事、防熱工事、電源開閉器、温調・湿調用電磁弁、止め弁、その他本仕様書に明示なき事項

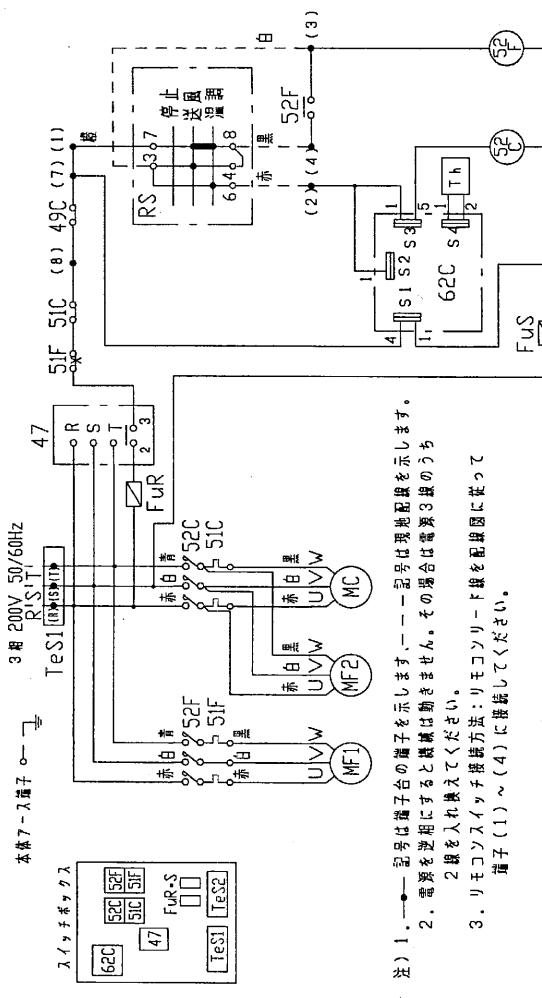
|    |    |              |
|----|----|--------------|
| 改定 | 作成 | 中村, 山        |
|    | 検認 | 高本, 河内 01-10 |



定格銘板の貼付位置:正面左下

|    |             |                       |
|----|-------------|-----------------------|
| 13 | メインダクト接続部盲蓋 |                       |
| 12 | 抜き穴(φ10)    | 屋外設置時用                |
| 11 | 水抜き穴(φ17)   |                       |
| 10 | アース端子(M5)   |                       |
| 9  | アイボルト(M12)  |                       |
| 8  | 脚           |                       |
| 7  | ドレン出口(1/2B) |                       |
| 6  | リモコン取出口     | リモコン標準付属<br>リード線長さ:4m |
| 5  | 電源取入口       |                       |
| 4  | 凝縮器側エアフィルタ  |                       |
| 3  | 蒸発器側エアフィルタ  |                       |
| 2  | 排熱吹出口       |                       |
| 1  | 冷風吹出口基フランジ  | 外径φ125,ダンパ組込          |
|    | 部番          | 名称                    |
|    |             | 記事                    |

|                                 |                              |                               |  |
|---------------------------------|------------------------------|-------------------------------|--|
| MITSUBISHI ELECTRIC CORPORATION |                              | スポットエアコン<br>MD-80TED-L<br>外形図 |  |
| 作成日<br>DATE<br>2001-10-26       | 承認<br>APPROVAL               | 設計<br>DESIGNER<br>村 初 西       |  |
| 尺度<br>SCALE<br>1                | 仕様<br>SPECIFICATION<br>村 初 西 | 設計<br>DESIGNER<br>村 初 西       |  |
| 部番<br>PART NO.<br>W614548       |                              | 記事<br>REMARKS                 |  |



注) 1. ●—記号は端子台の端子を示します。---記号は現地配線を示します。  
 2. 電源を逆相にすると同機は動きません。その場合は電源3線のうち2線を入れ替えてください。  
 3. リモコンスイッチ接続方法：リモコンリフト線を配線図に従って端子(1)~(4)に接続してください。

| R-赤 | S-白           | T-青   | 1-緑             | 2-赤  | 3-白            | 4-黒 |
|-----|---------------|-------|-----------------|------|----------------|-----|
| 47  | 逆相保護継電器       | 52F   | 電磁接触器 (MF1)     | MF2  | 電磁接触器 (送油モーター) |     |
| 49C | 逆相スイッチ (MC保護) | 62C   | 限流継電器 (3分)      | RS   | ロータリスイッチ       |     |
| 51C | 逆相保護電器 (MC)   | Fur-S | ヒューズ (250V, 5A) | TeS1 | 端子台 (電装)       |     |
| 51F | 逆相保護電器 (MF)   | MC    | 電磁接触器 (圧縮機)     | TeS2 | 端子台 (操作)       |     |
| 52C | 電磁接触器 (MC)1   | MF1   | 電磁接触器 (送油モーター)  | Th   | サーミスタ          |     |

三菱電機株式会社

MITSUBISHI ELECTRIC CORPORATION

ロボットエレクトロニクス

MD-80TED-L

電気配線図

USER FILE

W614556

PAGE 1

承認 変更

作成日付 DATE 01-10-26

作成者 DRAWN 中村

図面チェック CHECKED 中村

設計者 DESIGNER 中村

承認者 APPROVED 中村