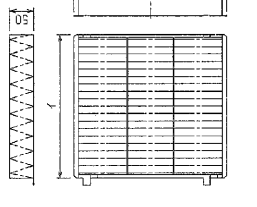


- 注：1. 吊りホルトは商標も必要に応じて、素止め用取付金具支持部材にて補強を行ってください。  
 2. 吊りホルトおよび素止め用取付金具支持部材はM10を使用してください。〔取付金具別注〕  
 3. 別注補助電源ケーブルのメンテナンス及び燃焼差電の消滅をする際には下からのメンテナンスと取りましますのでサービススペースを確保してください。  
 4. 燃焼の内燃形加温器を組込の際は、加温工用メントのメンテナンスの為に、1ロング大をい（600X600）高開口を設けてください。  
 5. 本図はファンが2つの112~160形を示します。50~80形の場合はファンが1つとなります。  
 （サービススペースの詳細は加温器組込の外形図を参照ください。）

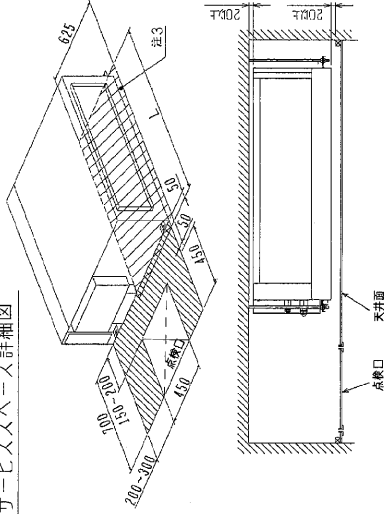
ロングフィルター外形図



ロングフィルター仕様

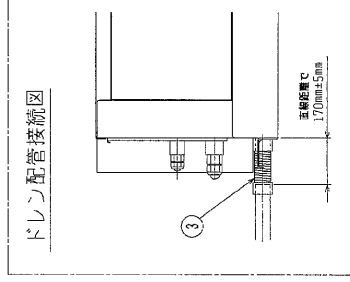
品名	ロングフィルター	
形状	PAC-KE8BLAF	PAC-KE9BLAF
適用機種	MFE-RP50-SB37UC2	MFE-RP712-RU-BC02
材質	合成樹脂製不燃加工フィルター	
サイズ	300×4	300×3
フィルター	PAC-KE711B	PAC-KE991E
高さ	200×1	PAC-KE941B

サービススペース詳細図



サービスメンテナンスのための追加位置に必ず高開口を設けてください。

ドレン配管接続図



<ロングフィルター組込み仕様>

改定日付		FIG. NO.	
作成日付	1506D	MFE-RP50-160CA2	天井組込形室内ユニット外形図
FIG. NO.	2005-03-25	2005-03-29	
FIG. NO.	2005-03-29	2005-03-29	
FIG. NO.	2005-03-29	2005-03-29	
FIG. NO.	2005-03-29	2005-03-29	
FIG. NO.	2005-03-29	2005-03-29	

ドレン配管

機種	A	B	C	D	E	F	G	H	J	K	L	①	②	③	④	⑤	⑥	⑦
MFE-RP50-50-63CA2	800	754	660	600	550	50	11	500	10	450	780	φ12.7 (標準) 23HEX, 7/16 (標準) 21HEX	φ6.35 (標準) 17HEX, 7/16 (標準) 17HEX	P50-63	ドルドス VP-25	φ12.7 (標準) 23HEX, 7/16 (標準) 21HEX	φ6.35 (標準) 17HEX, 7/16 (標準) 17HEX	P112-160
MFE-RP71CA2	1050	1004	930	850	800	25	17	600	15	700	1030	φ15.88 (標準) 22HEX, 3/16 (標準) 22HEX	φ9.52 (標準) 19HEX, 7/16 (標準) 19HEX	P71-80	ドルドス VP-25	φ15.88 (標準) 22HEX, 3/16 (標準) 22HEX	φ9.52 (標準) 19HEX, 7/16 (標準) 19HEX	P112-160
MFE-RP80CA2	1250	1204	1130	1050	1000	25	21	1000	19	900	1230	φ15.88 (標準) 22HEX, 3/16 (標準) 22HEX	φ9.52 (標準) 19HEX, 7/16 (標準) 19HEX	P80-90	ドルドス VP-25	φ15.88 (標準) 22HEX, 3/16 (標準) 22HEX	φ9.52 (標準) 19HEX, 7/16 (標準) 19HEX	P112-160
MFE-RP112-140-160CA2	1450	1404	1330	1250	1200	25	21	1000	19	900	1230	φ15.88 (標準) 22HEX, 3/16 (標準) 22HEX	φ9.52 (標準) 19HEX, 7/16 (標準) 19HEX	P112-160	ドルドス VP-25	φ15.88 (標準) 22HEX, 3/16 (標準) 22HEX	φ9.52 (標準) 19HEX, 7/16 (標準) 19HEX	P112-160