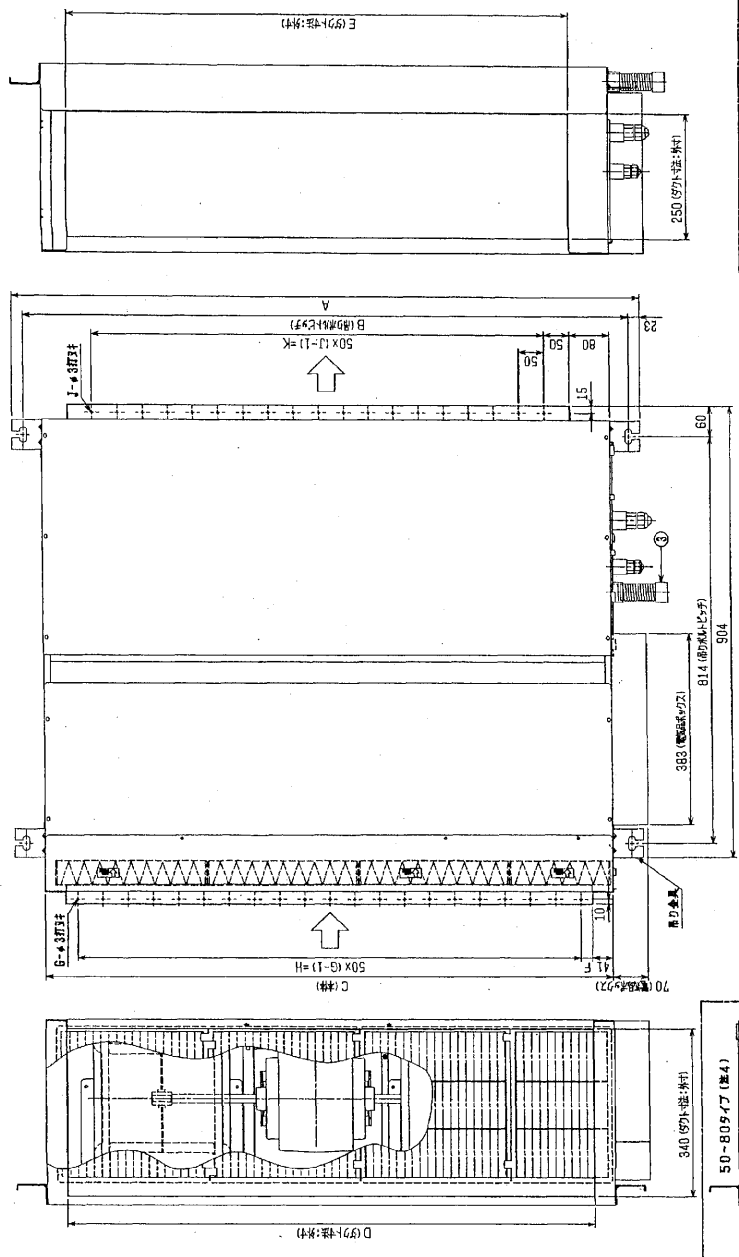
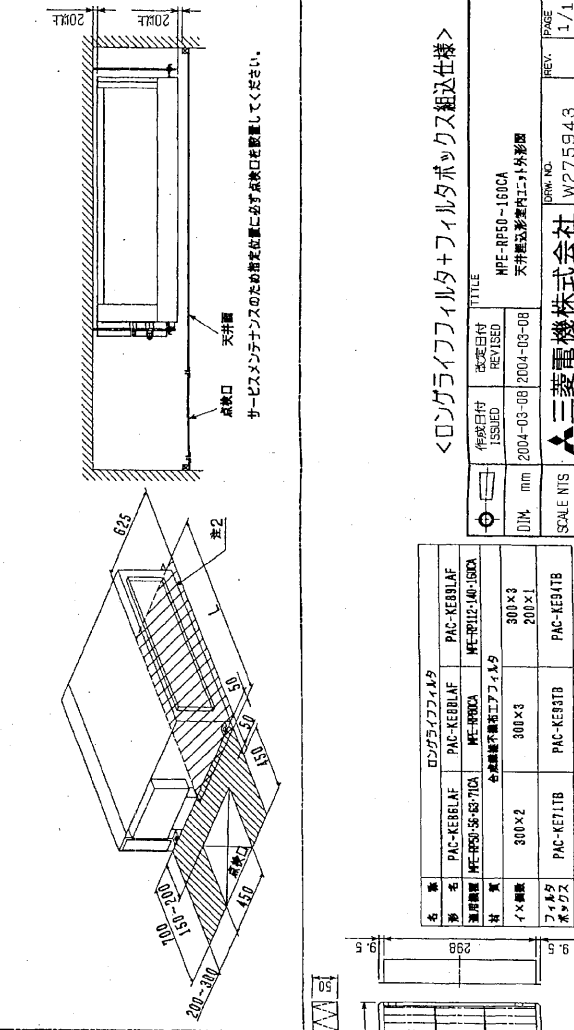


- 注: 1. 図り通りにM10を使用してください。(既設機用)  
 2. 両側面からヒータのメンテナンス及び電気配線の作業を容易にするために下のメンテナンスと取りまわすのでサービススペースを確保します。  
 3. 別表の内装部品設置位置図には、追加エレメントのメンテナンスの高に、1ランガ深さ(600×600)の成枠口を付けてください。  
 4. 本機はファンが2つの112・160タイプを併用し、50・80タイプの場合はファンが1つとなります。

- ・50・160タイプ <設置サイズ>  
 冷却配管(ガス) フリア深さ φ12.7 (本体幅23HEX、フリアシャフト幅27HEX)・・・①  
 (正ネ) φ6.35 (本体幅17HEX、フリアシャフト幅17HEX)・・・②  
 ・63・160タイプ  
 冷却配管(ガス) フリア深さ φ15.88 (本体幅26HEX、フリアシャフト幅29HEX)・・・①  
 (正ネ) φ9.52 (本体幅19HEX、フリアシャフト幅22HEX)・・・②  
 ドレンパイプ  
 VP-25<70口径≧200mm(仕様)・・・③  
 ロングライフフィルター  
 PE-RP50・56・63・71CA 2枚  
 PE-RP80CA 3枚  
 PE-RP112・140・160CA 3枚  
 フィルタボックス・・・④



サービススペース詳細



<ロングライフフィルタ+フィルタボックス組込仕様>

名称	ロングライフフィルタ	フィルタボックス
品名	PAC-KE8BLAF	PAC-KE84TB
品番	PAC-KE8BLAF	PAC-KE84TB
材質	PE-RP50・56・63・71CA	PE-RP112・140・160CA
寸法	300×3	200×1
質量	300×3	200×1
備考	金庫設置不要エアフィルタ	

機種	A	B	C	D	E	F	G	H	J	K	L
MPE-RP50・56・63・71CA	800	754	680	600	550	50	50	10	450	780	
MPE-RP80CA	1050	1004	930	850	800	25	17	600	15	700	1030
MPE-RP112・140・160CA	1250	1204	1130	1050	1000	25	21	1000	19	900	1230

発行日付	改定日付	TITLE
ISSUED	REVISED	MPE-RP50-160CA
2004-03-08	2004-03-08	天井設置型室内ユニット外形図