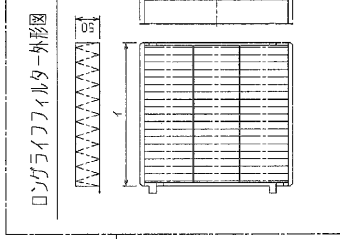
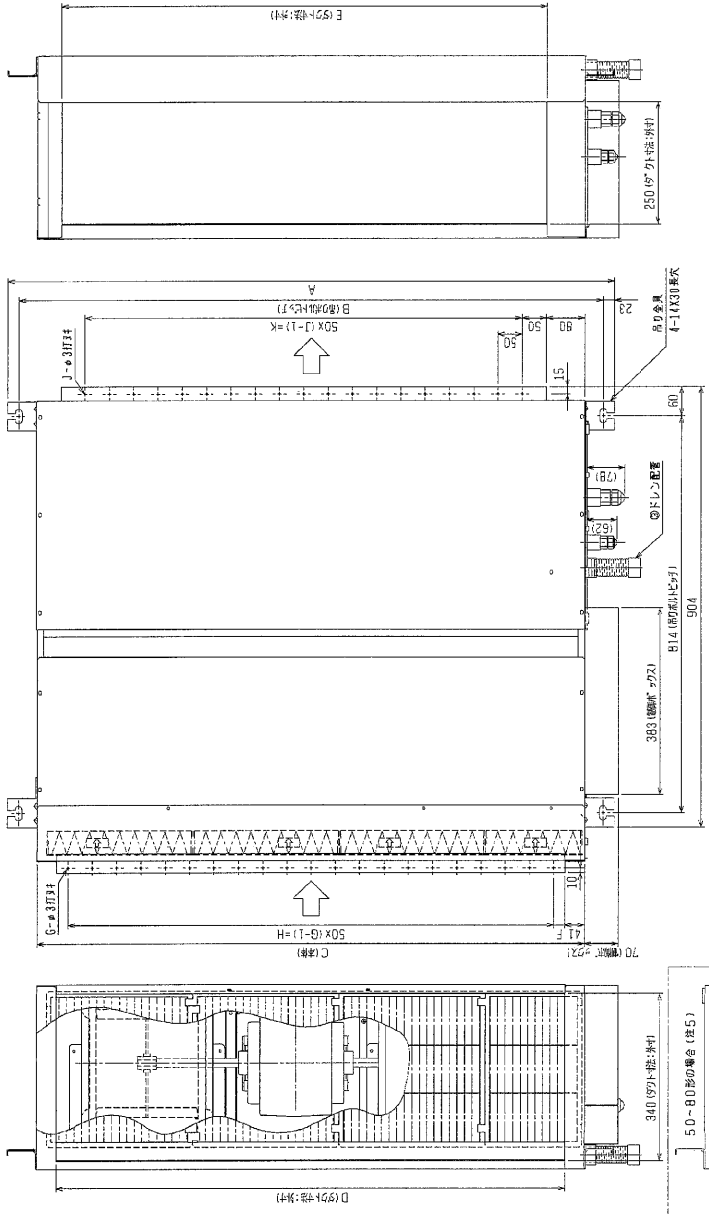


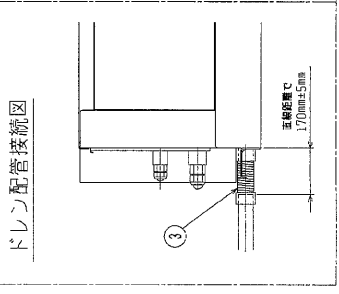
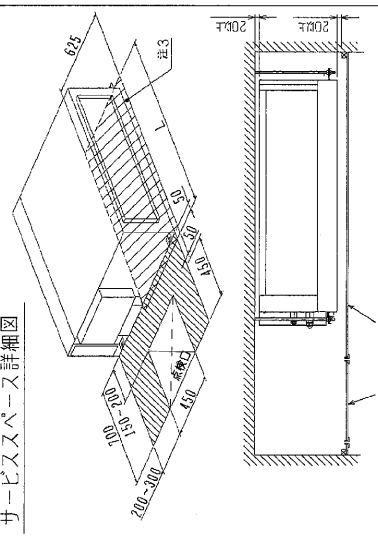
- 注：1. 吊りボルトは耐震など必要に応じて、素止め用耐震支持部材にて補強を行ってください。  
 2. 吊りボルトおよび素止め用耐震支持部材はM10を使用してください。〔耐震部参照〕  
 3. 別添補脚型取付ターンのメンテナンスタップ及び燃気差違の洗浄をする際には下からのメンテナンスタップと成りますので、サービススペースを確保してください。  
 4. 燃気の内漏形加温器を組立の際は、加温工用メントのメンテナンスタップの高さ、130mmを確保してください。  
 5. 本図はファンが2つの112~160形を示します。50~80形の場合はファンが1つとなります。



ロングエアフィルター仕様

品名	PAC-KEE11AF	PAC-KEE11AF	PAC-KEE11AF
型名	PAC-KEE11AF	PAC-KEE11AF	PAC-KEE11AF
加温機材	MFE-RP50-150CA2	MFE-RP70-150BCA2	MFE-RP112-150BCA2
材質	合金鋼板や鋼工フィルター		
イ×幅	300×4	300×3	200×1
フィルター	PAC-KE711B	PAC-KE591E	PAC-KE941B

サービススペース詳細図



ロングエアフィルター組込み仕様

品名	変更日付	図面番号
MFE-RP50-150CA2	2005-03-25	2005-03-29
MFE-RP70-150BCA2	2005-03-25	2005-03-29
MFE-RP112-140-160CA2	2005-03-25	2005-03-29

SCALE: NTS  
 DRAW: KKS  
 W27880.1

機種	A	B	C	D	E	F	G	H	J	K	L	①	②	③	④	⑤	
MFE-RP50-50-63CA2	800	754	600	550	50	11	500	10	450	780	φ12.7 (標準) 23HEX, 7077+1 (側) 17HEX	φ6.35 (標準) 17HEX, 7077+1 (側) 17HEX	φ12.7 (標準) 17HEX, 7077+1 (側) 17HEX	φ6.35 (標準) 17HEX, 7077+1 (側) 17HEX	φ12.7 (標準) 17HEX, 7077+1 (側) 17HEX	φ6.35 (標準) 17HEX, 7077+1 (側) 17HEX	φ12.7 (標準) 17HEX, 7077+1 (側) 17HEX
MFE-RP71CA2	1050	1004	830	800	25	17	600	15	700	1030	φ15.88 (標準) 20HEX, 7077+1 (側) 22HEX	φ9.52 (標準) 19HEX, 7077+1 (側) 22HEX	φ15.88 (標準) 20HEX, 7077+1 (側) 22HEX	φ9.52 (標準) 19HEX, 7077+1 (側) 22HEX	φ15.88 (標準) 20HEX, 7077+1 (側) 22HEX	φ9.52 (標準) 19HEX, 7077+1 (側) 22HEX	
MFE-RP112-140-160CA2	1250	1204	1130	1050	1000	23	21	1000	19	900	1230	φ15.88 (標準) 20HEX, 7077+1 (側) 22HEX	φ9.52 (標準) 19HEX, 7077+1 (側) 22HEX	φ15.88 (標準) 20HEX, 7077+1 (側) 22HEX	φ9.52 (標準) 19HEX, 7077+1 (側) 22HEX	φ15.88 (標準) 20HEX, 7077+1 (側) 22HEX	