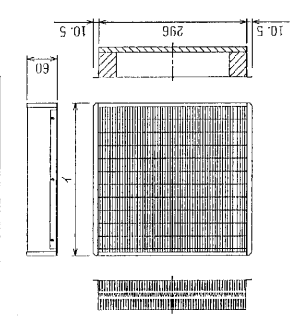


- 注：1. 吊りボルトは耐震など必要に応じ、振れ止の用耐震支持部材にて補強を行ってください。
 2. 吊りボルトおよび振れ止の用耐震支持部材はM10を採用してください。(取組要参照)
 3. 別売補助配気ヒーターのメンテナンスの際は、加温エレメントの洗浄をする際には下からのメンテナンスとなりますので、サービススペースを確保してください。
 4. 別売の内蔵型加湿器を組込む際には、加温エレメントのメンテナンスの高さ、1ランク未満(600X600)点検口を設けてください。
 (サービススペースの詳細は加湿器組込の外形図を参照ください。)
 5. 本図はファンが2つの112-160タイプを示します。50-80タイプの場合はファンが1つとなります。

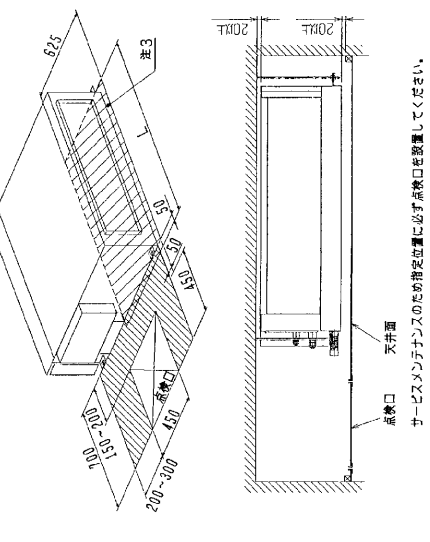
高性能フィルター仕様

高性能フィルター	
形名	PAC-KE11PB PAC-KE11TB PAC-KE93TB PAC-KE93TB PAC-KE94TB PAC-KE94TB
対応口径	651 901 651 901 651 901
適用機種	MPE-RP50-56-63-71CAQ MPE-RP80CAQ MPE-RP112-140-160CAQ
材質	高分子繊維不織布エアーフィルター
イ×個数	600×1 300×1 600×1 500×1
フィルターボックス	PAC-KE11TB PAC-KE93TB PAC-KE94TB

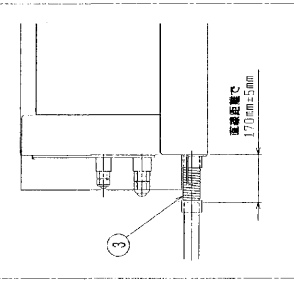
高性能フィルター外形図



サービススペース詳細図



ドレン配管接続図



機種	A	B	C	D	E	F	G	H	J	K	L	①	②	③	④	⑤	⑥	⑦	⑧	⑨	⑩	
MPE-RP50-56-63CA2	800	754	680	600	550	50	111	500	10	450	780	φ5.35	本体深さ	19HEX	707	φ12.7	本体深さ	19HEX	707	φ12.7	本体深さ	19HEX
MPE-RP71CA2	1050	1004	930	850	800	125	171	800	15	700	1030	φ9.52	本体深さ	22HEX	707	φ9.52	本体深さ	22HEX	707	φ9.52	本体深さ	22HEX
MPE-RP80CA2	1250	1204	1130	1050	1000	25	211	1000	19	900	1230	φ15.88	本体深さ	29HEX	707	φ15.88	本体深さ	29HEX	707	φ15.88	本体深さ	29HEX
MPE-RP112-140-160CA2																						

<高性能フィルター組込み仕様>

作成日付 (ISSUE)	改定日付 (REVISED)	FILE
2005-02-24	2005-02-24	MPE-RP50-160CA2
2005-02-24	2005-02-24	天祥建設形室内エアト外形図

01% mm 2005-02-24 2005-02-24

SCALE NTS

W2788C2