

作成日付 ISSUED	2004-01-23
改定日付 REVISED	2004-01-23

接続配管寸法

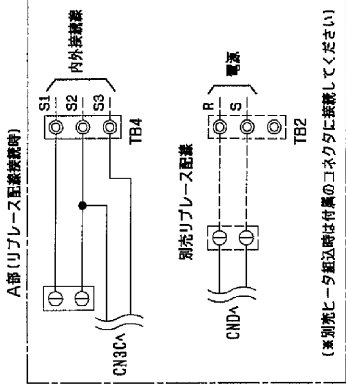
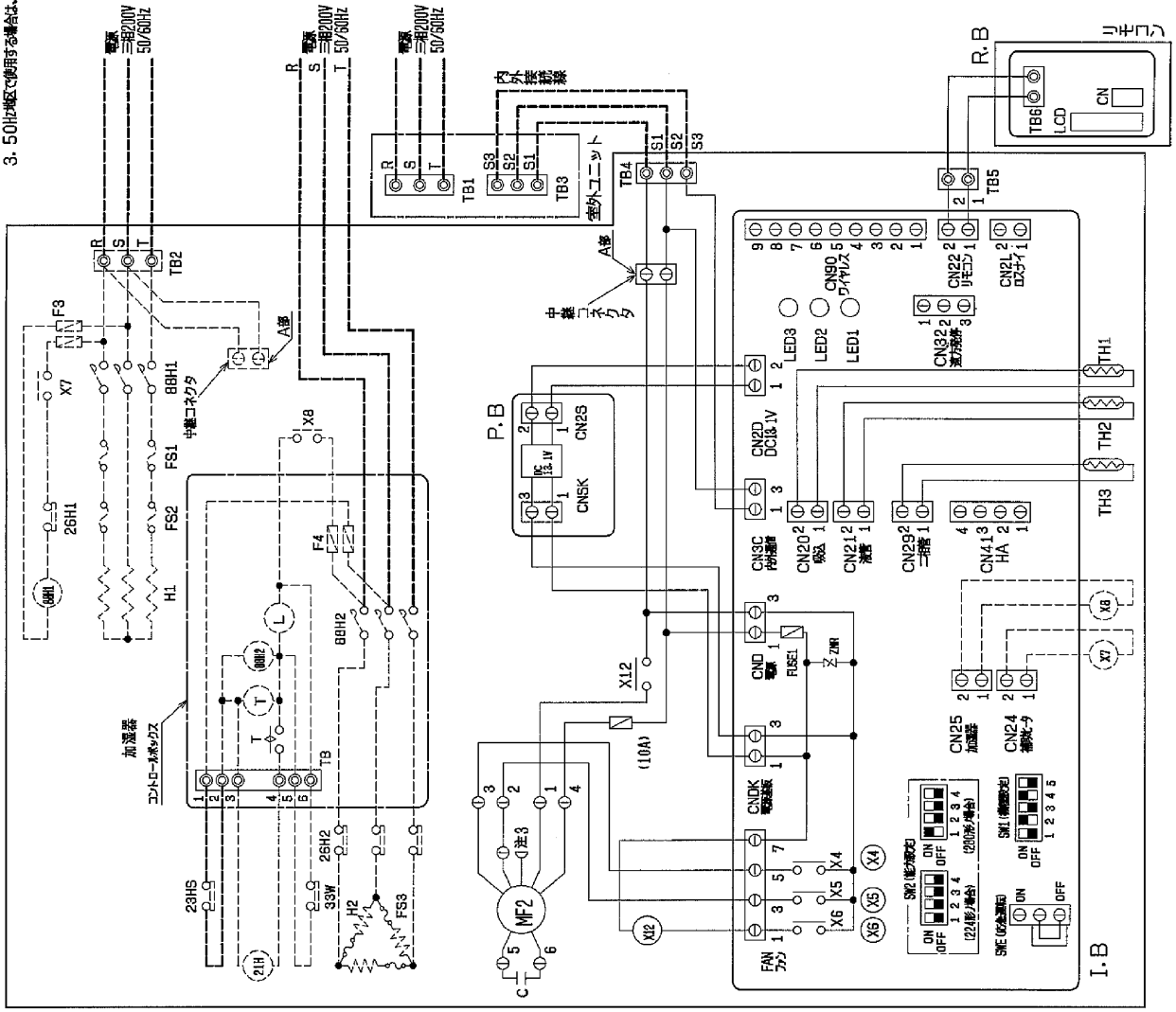
①	φ9.52	ロウ付 (224形)
液側	φ12.7	ロウ付 (280形)
②	φ25.4	ロウ付
		ガス側

形名	A	B	C	D	E	F	G	H	J	K	L
MPF-RP224BA	492.5	1017	1045	985	965	909	715	80	74	130	55
MPF-RP280BA	610	1232	1260	1200	1180	1124	930	189	179	129	58

パッケージエアコン室内ユニット
MPF-RP224・280BA形 外形図

- 注1. 記号説明
 (大文字) : 実装部品 / (小文字) : 構成線 / (横線) : 別売部品
 ○ : コネクタ / ⊙ : 端子台
2. 内外接続は記載があるもので、本図の番号に依り電線してください。
 3. 50Hz地区で使用される場合は、MF2のコネクタを差し替えてください。

室内ユニット [MPF-280BA]



(※別売ヒータ配線時は付属のコネクタに接続してください)

室内ユニット・操作部 (リモコン)

記号	名称	記号	名称	記号	名称
MF2	室内用圧縮機	LED3	発光ダイオード (リモコン受光)	H1	電線束
49F	熱温度調整器 (室内送風機用)	LED3	発光ダイオード (室内送風)	88H1	電線束
C	コンデンサ (室内送風機)	CND	コネクタ (電源)	X7	補助ヒータ
TB4	端子台 (内外接続)	CNDK	コネクタ (電源接続)	26H1	温度調整器 (補助出力)
TB5	端子台 (リモコン接続)	CN8C	コネクタ (室内送風)	FS1	風速レギュレータ
X12	補助調整器 (室内送風機・強風)	CN2D	コネクタ (13.1V電源)	FS2	風速レギュレータ
TH1	サーモスタ (室内送風)	FAN	コネクタ (室内送風機)	TB2	端子台 (ヒータ電源)
TH2	サーモスタ (室内送風)	CN20	コネクタ (電源調整)	F3	ヒューズ (SA)
TH3	サーモスタ (二相送風機)	CN21	コネクタ (電源調整)	H2	電線束
P.B	室内調整板	CN22	コネクタ (リモコン)	88H2	電線束
CNSK	コネクタ (電源)	CN24	コネクタ (補助ヒータ)	X8	補助ヒータ
CN2S	コネクタ (13.1V電源)	CN25	コネクタ (加温器)	26H2	温度調整器 (補助出力)
I.B	室内調整板	CN29	コネクタ (室内送風機)	FS3	風速レギュレータ
FUSE1	ヒューズ (GA)	CN32	コネクタ (遠方送風)	21H	温度調整器
ZNR	バリスタ	CN41	コネクタ (圧力検出端子)	23HS	温度調整器 (遠方送風)
X4-6	リレー (室内送風機)	CN90	コネクタ (室内送風機用)	33W	フロントスイッチ
SW1	スイッチ (強風)	CN2L	コネクタ (遠方送風・0.4V)	T	タイマ
SW2	スイッチ (強風)	R.B	リモコン調整板	L	断熱材付灯
SWE	コネクタ (電源調整)	CN	コネクタ (両面・カプセル付)	F4	ヒューズ (SA)
LED1	発光ダイオード (リモコン受光)	TB6	端子台 (室内ユニット接続)	TB	端子台
TB1	端子台 (電源)	LCD	液晶調整器		
TB3	端子台 (内外接続)				

室外ユニット

作成日付 ISSUED 2004-01-23
 改定日付 REVISED 2004-01-23
 TITLE パッケージエアコン 大形スリム MPF-280BA 床置形電気配線図
 DIM mm
 SCALE NTS
 三菱電機株式会社
 W656169
 REV. 1/1
 PAGE 1/1