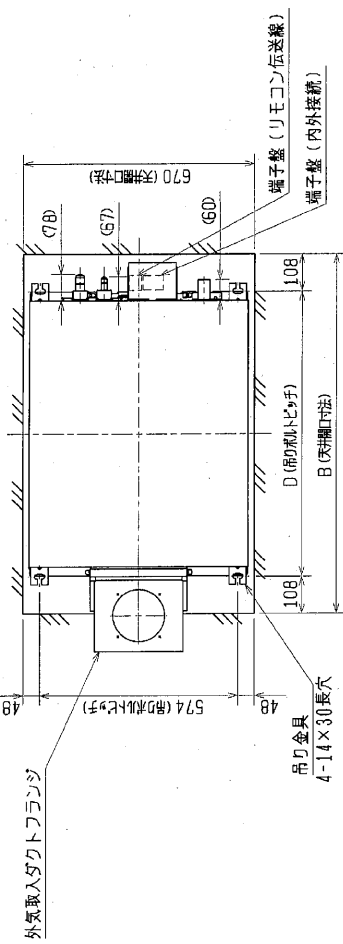
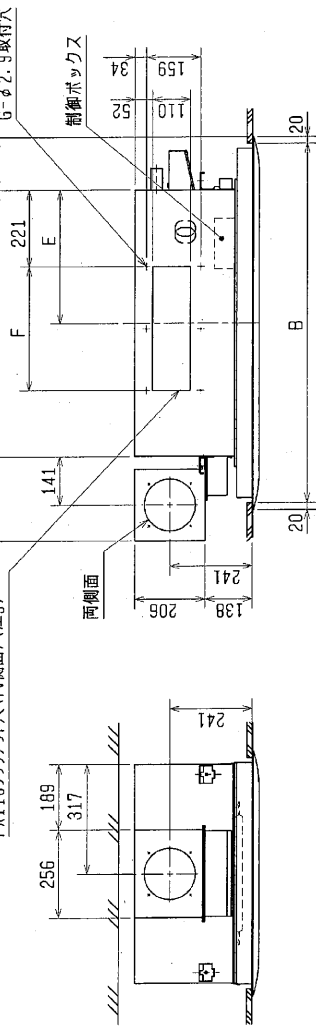


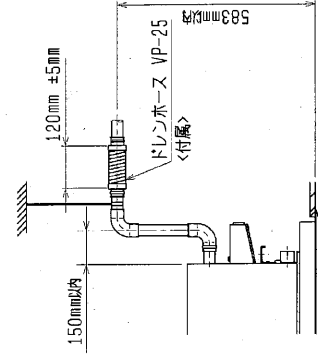
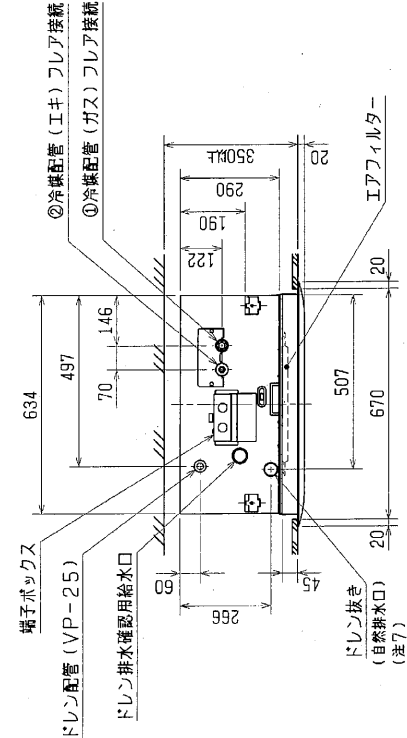
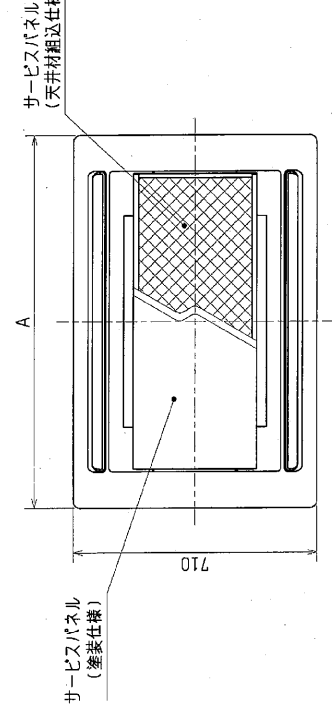
- 注1. 天井組込タイプの化粧パネルをこの使用の場合天井組込可能最大厚さは21mmです。
 注2. 吊りボルトは耐震など必要に応じて、振れ止め用耐震支持部材にて補強を行ってください。
 注3. 吊りボルトおよび振れ止め用耐震支持部材はM10を使用してください。(現物準拠)
 注4. オプションの高性能フィルター、パワードフィルター組込時は本体高さが110mmアップします。
 注5. 分ダクト接続口は両側面でも取り出し可能です。
 注6. エアフィルターはパネルに同梱されています。
 注7. ドレン自然排水を施工する場合はオプションの多機能ケースメント(110mmアップ)またはスベーター(220mmアップ)をご使用ください。
 注8. 外気取入ダクトフロンジに接続するダクトは吊り金具で固定し、外気取入ダクトフロンジに負荷が掛からないようにしてください。
 注9. 自動昇降パネルとの併用はできません。



分ダクト接続口、別売加湿器接続口
FX110/777外穴 (両側面) (注5)



サービスパネル (天井組込仕様)



<外気取入ダクトフロンジ組込仕様>

本体形名	パネル形名	A	B	C	D	E	F	G	H	I	①加工配管サイズ	②加工配管サイズ	本体形名
MPL-RP40LA	MCMP-P45LWH-E1 (塗装)* 3A)	1080	1040	776	824	388	217.5X2	6	φ 6.35	φ 12.7	φ 6.35	φ 15.80	MPL-RP40LA
MPL-RP45LA	MCMP-P45LXH-E1 (天井組込)* 3A)												MPL-RP45LA
MPL-RP50LA													MPL-RP50LA
MPL-RP56LA								10	φ 9.52	φ 15.80	φ 9.52	MPL-RP56LA	
MPL-RP63LA	MCMP-P71LWH-E1 (塗装)* 3A)	1250	1210	946	994	473						MPL-RP63LA	
MPL-RP71LA	MCMP-P71LXH-E1 (天井組込)* 3A)											MPL-RP71LA	
MPL-RP80LA								10	φ 9.52	φ 15.80	φ 9.52	MPL-RP80LA	
MPL-RP112LA	MCMP-P112LWH-E1 (塗装)* 3A)	1750	1710	1446	1494	723	188.5X4					MPL-RP112LA	
MPL-RP140LA	MCMP-P112LXH-E1 (天井組込)* 3A)						=754					MPL-RP140LA	
MPL-RP160LA												MPL-RP160LA	

作成日付
ISSUED

変更日付
REVISED

2005-10-24

天井カセット形二方向吹き出し室内ユニット外形図

MPLE-RP40~160LA

REV.

SCALE NTS

DRAW NO.

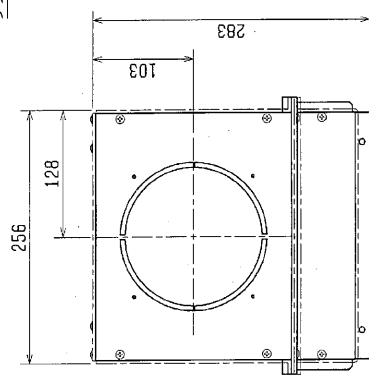
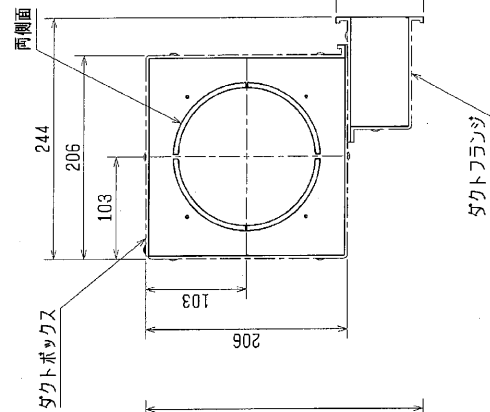
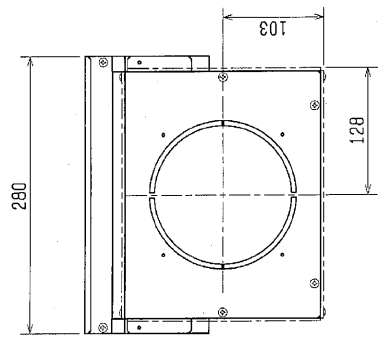
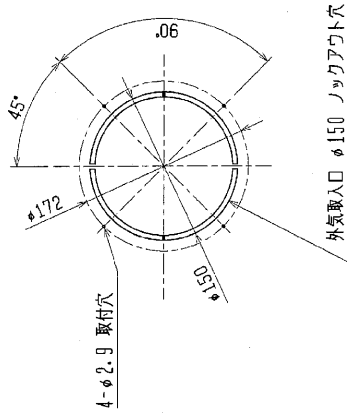
三菱電機株式会社

WKB94C129

PAGE

1/2

外気取入ダクトボックス外形図



名称	形名
外気取入ダクトフランジ	PAC-KH110F

<外気取入ダクトフランジ組込仕様>

	作成日付 ISSUED	改定日付 REVISED	TITLE
	2005-10-24		MPL-RP40~160LA 天井カセット形二方向吹出し室内ユニット外形図
01K mm	SCALE NTS		DRW. NO. WKB94C129
三菱電機株式会社			PAGE 2/2