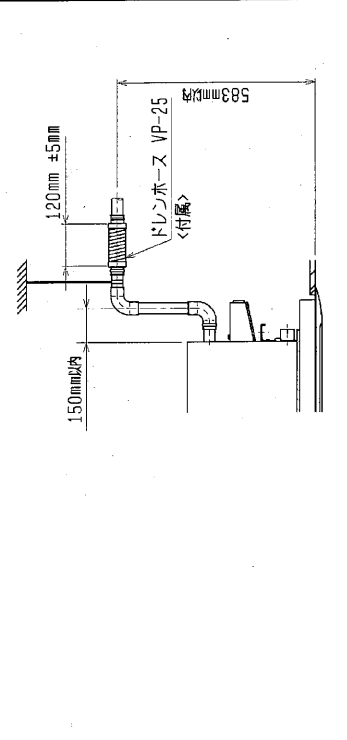
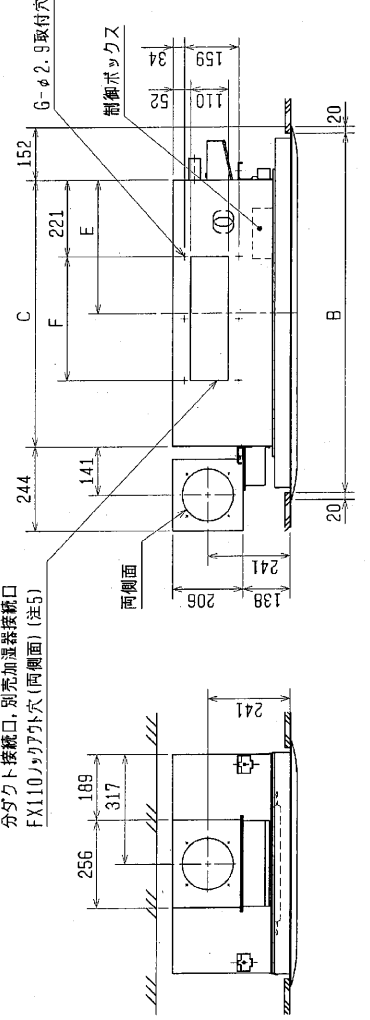
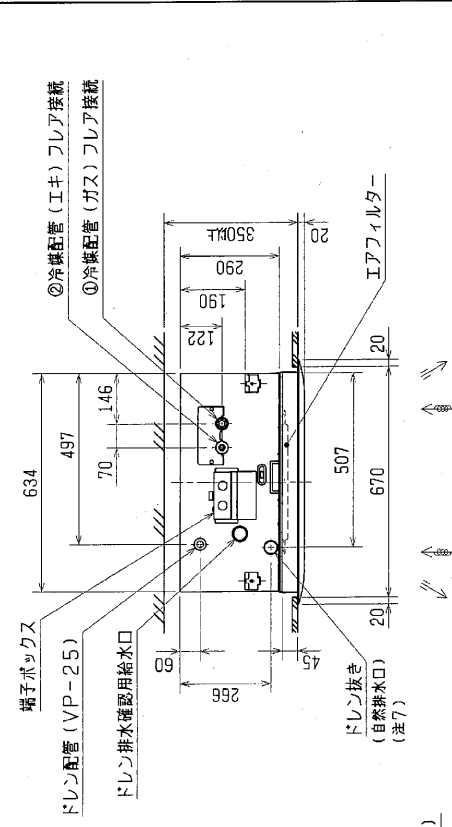
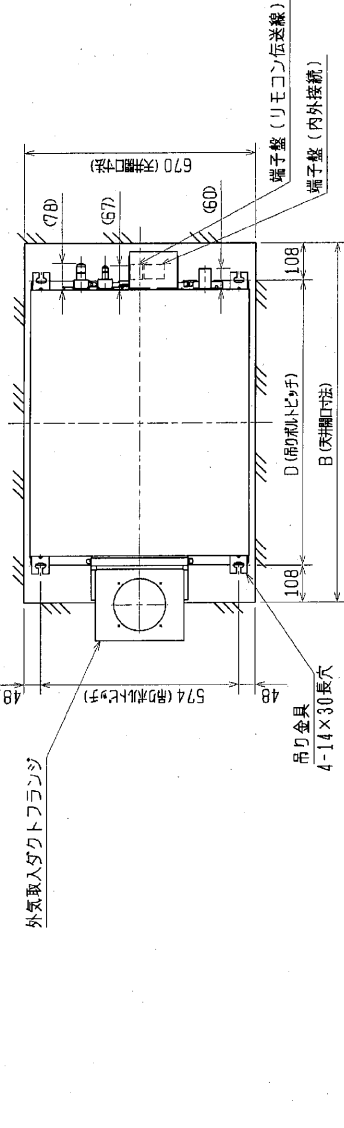


- 注1. 天井組込タイプの化粧パネルをこの場合天井材組込可能最大厚さは21mmです。
- 注2. 吊りボルトは耐震など必要に応じて、振れ止め用耐震支持部材にて補強を行ってください。
- 注3. 吊りボルトおよび振れ止め用耐震支持部材はM10を使用してください。(現場準拠)
- 注4. オプションの高性能フィルター、パワー脱臭フィルター組込時は本体高さが110mmアップします。
- 注5. 分ダクト接続口は両側面とも取り出し可能です。
- 注6. エアフィルターはパネルに同梱されています。
- 注7. ドレン自然排水を施工する場合はオプションの多機能ケースメント(110mmアップ)またはスぺーサー(220mmアップ)をご使用ください。
- 注8. 外気取入ダクトフロンジに接続するダクトは吊り金具で固定し、外気取入ダクトフロンジに負荷が掛からない様にしてください。
- 注9. 自動昇降パネルとの併用はできません。

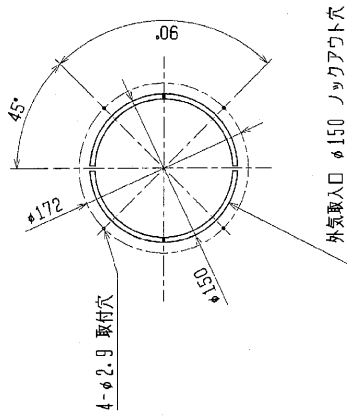


<外気取入ダクトフロンジ組込仕様>

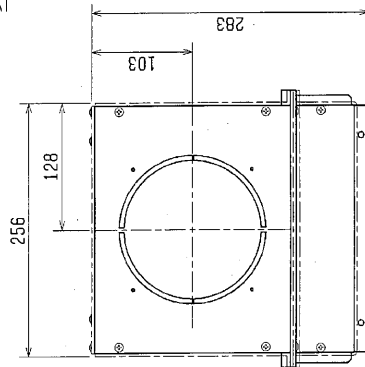
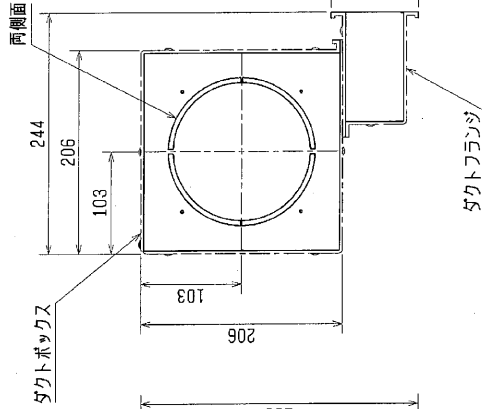
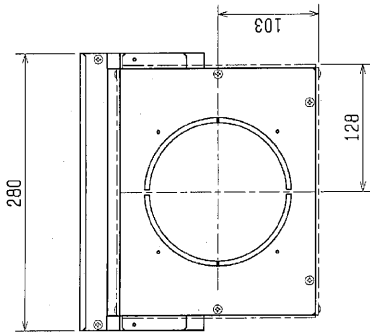
本体形名	パネル形名	A	B	C	D	E	F	G	H	①カミ配管サイズ	②工配管サイズ	本体形名
MPL-RP40LA	MCMP-P45LWH-E1 (塗装仕様)	1080	1040	776	824	388	217.5X2 =435	6	φ12.7	φ6.35	φ15.80	MPL-RP40LA
MPL-RP45LA	MCMP-P45LXH-E1 (天井材組込仕様)	1250	1210	946	994	473						MPL-RP45LA
MPL-RP50LA												MPL-RP50LA
MPL-RP56LA												MPL-RP56LA
MPL-RP63LA	MCMP-P71LWH-E1 (塗装仕様)											MPL-RP63LA
MPL-RP71LA	MCMP-P71LXH-E1 (天井材組込仕様)											MPL-RP71LA
MPL-RP80LA												MPL-RP80LA
MPL-RP112LA	MCMP-P112LWH-E1 (塗装仕様)	1750	1710	1446	1494	723	188.5X4 =754	10	φ9.52			MPL-RP112LA
MPL-RP140LA	MCMP-P112LXH-E1 (天井材組込仕様)											MPL-RP140LA
MPL-RP160LA												MPL-RP160LA

作成日付 ISSUED	2005-10-24	改定日付 REVISED	
TITLE MPL-RP40~160LA 天井カセット形二方向吹き室内ユニット外形図		DRAW. NO. WKB94C129	
SCALE	NTS	REV.	1/2

外気取入ダクトボックス外形図



外気取入口詳細図
(4ヶ所)



名称	形名
外気取入ダクトボックス	PAC-KH110F

<外気取入ダクトボックス組込仕様>

	作成日付 ISSUED	改定日付 REVISED	TITLE
	2005-10-24		MPL-RP40~160LA 天井カセット形二方向吹出し室内ユニット外形図
01K mm	SCALE NTS		DRW. NO. WKB94C129
			PAGE 2/2

三菱電機株式会社