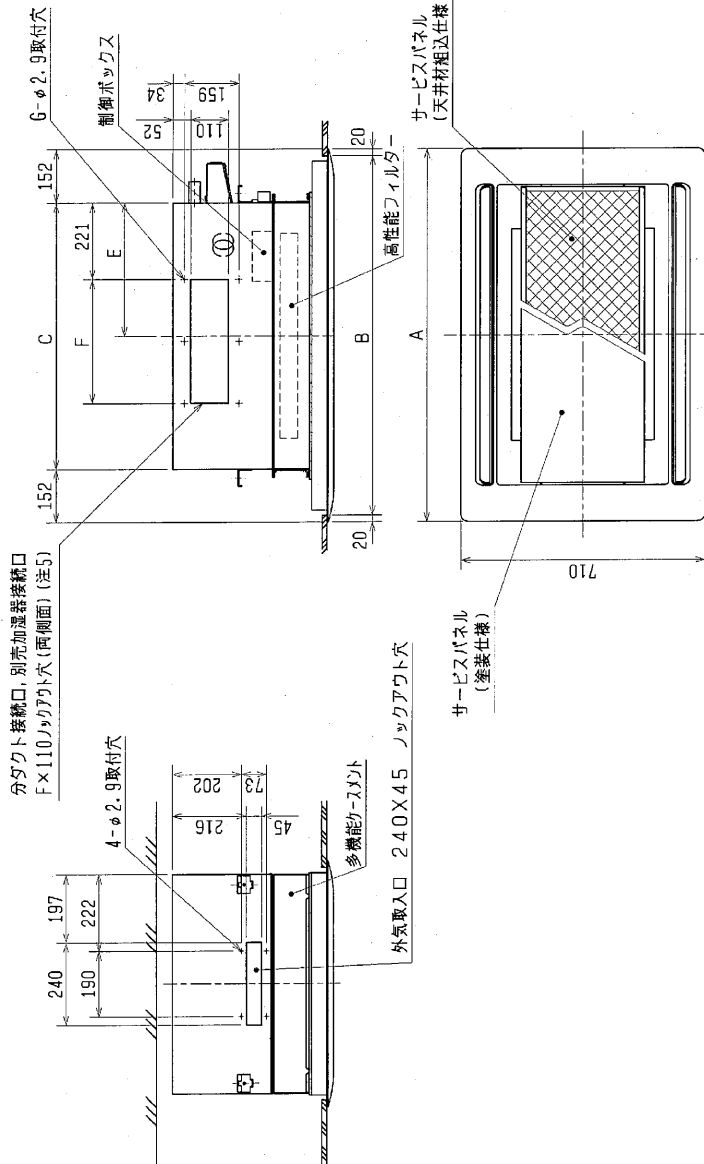
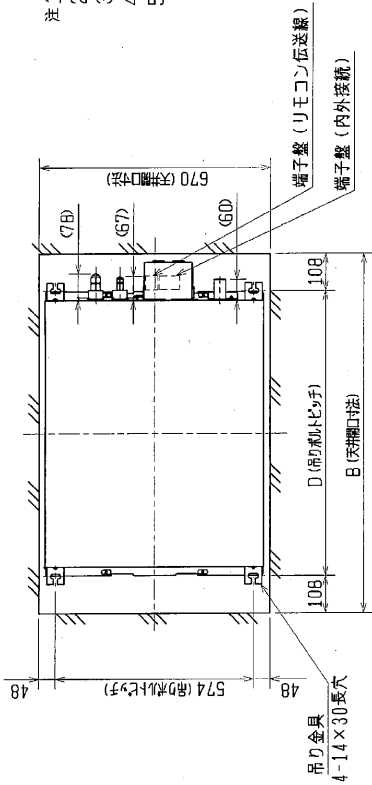


1. 天井材組込タイプの化粧パネルをご使用の場合天井材組込可能最大厚さは21mmです。
2. 吊りボルトは耐震など必要に応じて、採れ止め用耐震支持部材にて補強を行ってください。
3. 吊りボルトおよび採れ止め用耐震支持部材はM10を使用してください。(現地御手配)
4. プレフィルターが必要な場合はパネルに同梱のエアフィルターを取付けることができます。
5. 分ダクト接続口は両側面とも取り出し可能です。



本体形名	パネル形名	A	B	C	D	E	F	G	①ガス配管サイズ*	②エレクトロニクスサイズ*	本体形名
MPL-RP40LA	MCMP-P45LWH-EI (塗装)* (注)	1080	1040	776	824	388	217.5X2=435	6	φ12.7	φ6.35	MPL-RP40LA
MPL-RP45LA	MCMP-P45LXH-EI (天井材組込)* (注)										MPL-RP45LA
MPL-RP50LA											MPL-RP50LA
MPL-RP56LA											MPL-RP56LA
MPL-RP63LA	MCMP-P71LWH-EI (塗装)* (注)	1250	1210	946	994	473					MPL-RP63LA
MPL-RP71LA	MCMP-P71LXH-EI (天井材組込)* (注)										MPL-RP71LA
MPL-RP80LA											MPL-RP80LA
MPL-RP112LA	MCMP-P112LWH-EI (塗装)* (注)	1750	1710	1446	1494	723	188.5X4=754	10			MPL-RP112LA
MPL-RP140LA	MCMP-P112LXH-EI (天井材組込)* (注)										MPL-RP140LA
MPL-RP160LA											MPL-RP160LA

<高性能フィルター組込仕様>

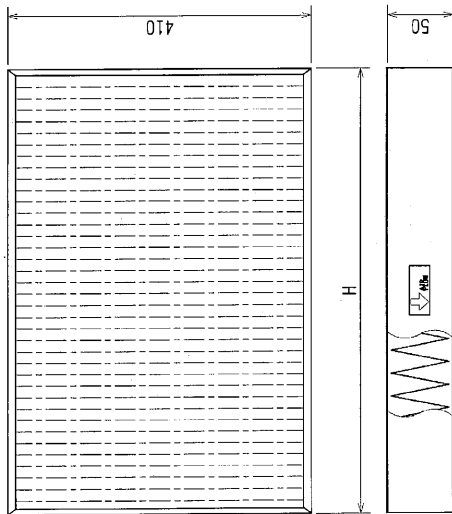
TITLE

MPL-RP40~160LA  
天井カセット形二方向吹き出し室内ユニット外形図

作成日付 ISSUED	2005-10-24
改定日付 REVISED	

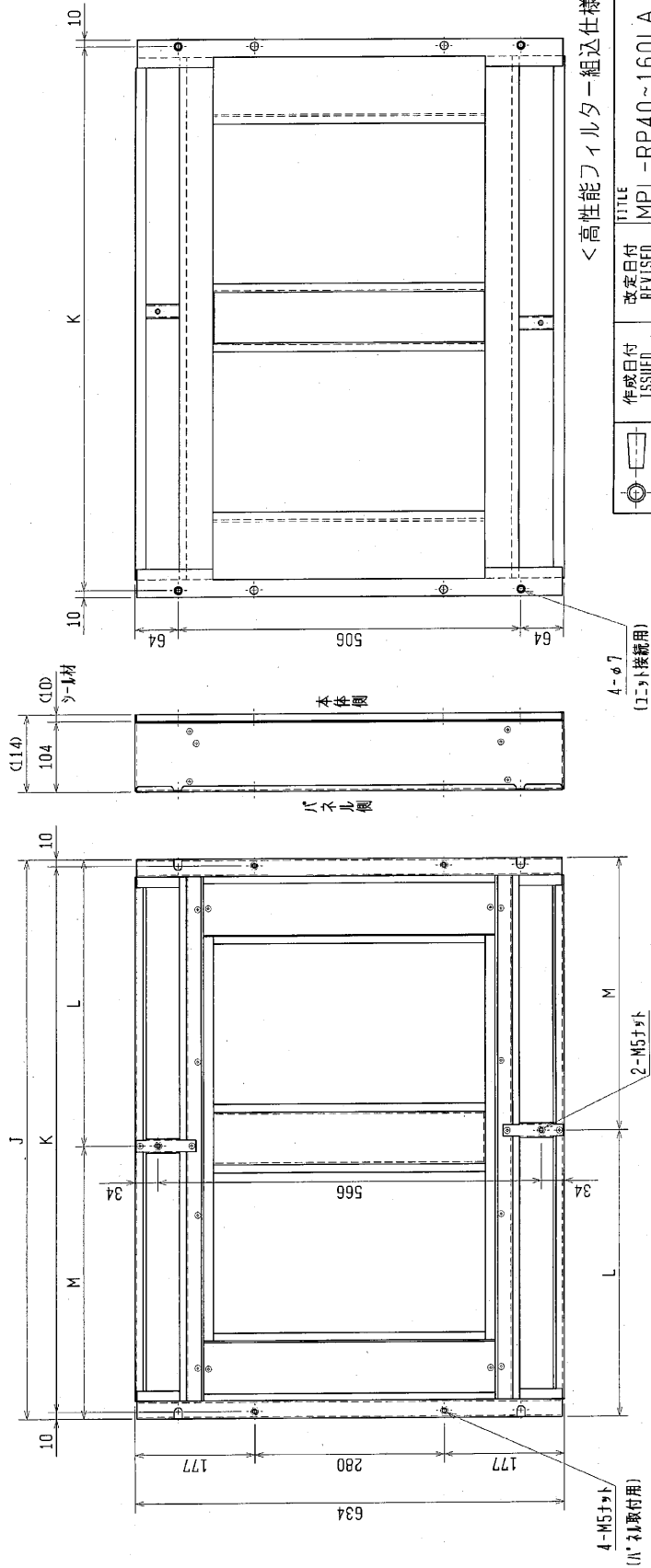
DIM. mm  
SCALE NTS

高性能フィルター外形図



本体形名	多機能ケースメント形名	高性能フィルター形名	所要数	H	J	K	L	M
MPL-RP40LA	PAC-KH71TB	PAC-KH31AF (高性能フィルター-NBS65X)	1	590	820	800	420	400
MPL-RP45LA		PAC-KH41AF (高性能フィルター-NBS90X)	1					
MPL-RP50LA								
MPL-RP56LA	PAC-KH73TB	PAC-KH33AF (高性能フィルター-NBS65X)	1	760	990	970	505	485
MPL-RP63LA		PAC-KH43AF (高性能フィルター-NBS90X)	1					
MPL-RP71LA								
MPL-RP80LA	PAC-KH74TB	PAC-KH31AF (高性能フィルター-NBS65X)	2	590	1490	1470	755	735
MPL-RP140LA		PAC-KH41AF (高性能フィルター-NBS90X)	2					
MPL-RP160LA								

多機能ケースメント外形図



<高性能フィルター組込仕様>

	作成日付 ISSUED	変更日付 REVISED	TITLE
	2005-10-24		MPL-RP40~160LA 天井カセット形二方向吹き出し室内ユニット外形図
	01M mm	SCALE NTS	DRW. NO. WKB94C130
			REV. 2/2

\*MCM-P-112形パネルのみ使用します。

\*