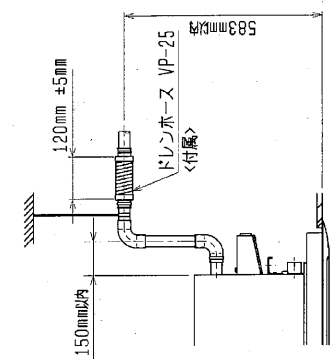
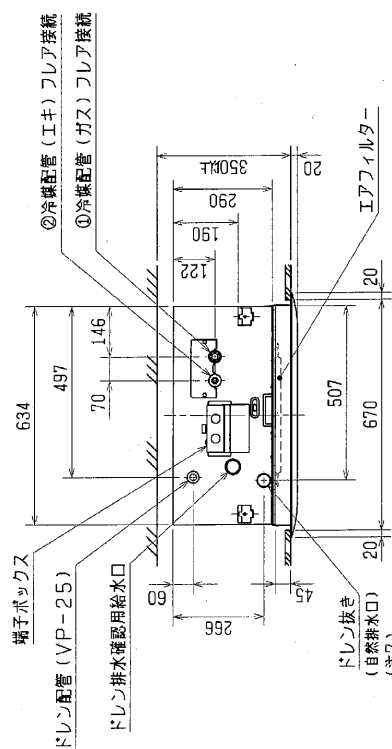
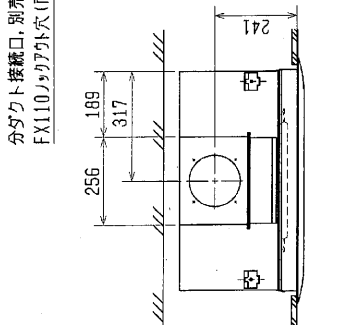
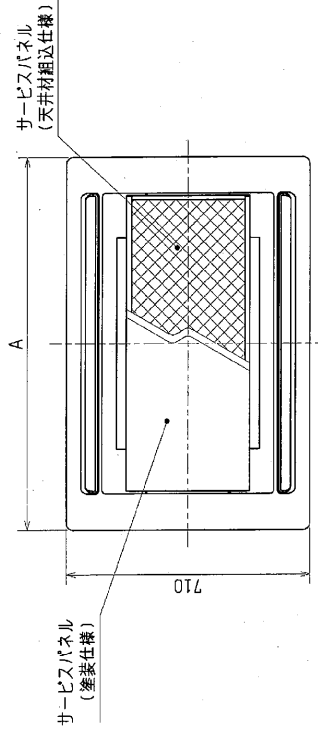
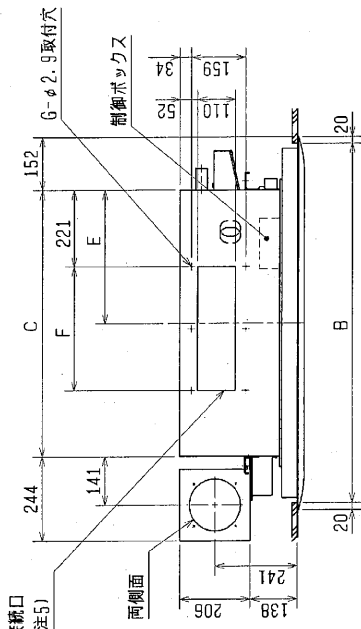
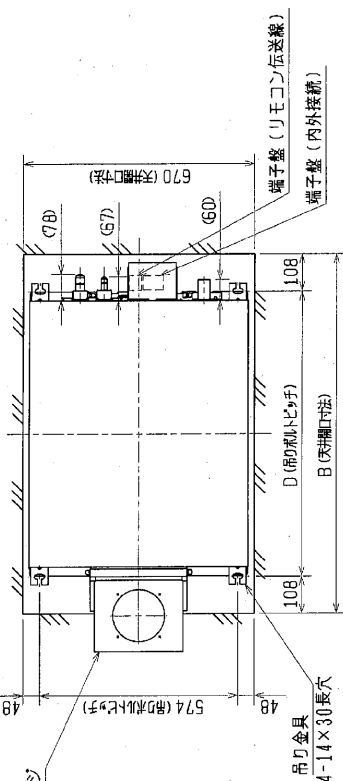


- 注1. 天井組込タイプの化粧パネルをこの使用の場合天井組込可能最大厚さは21mmです。
 2. 吊りボルトは耐震など必要に応じて、振れ止め用耐震支持部材にて補強を行ってください。
 3. 吊りボルトおよび振れ止め用耐震支持部材はM10を使用してください。(現場準拠)
 4. オプションの高性能フィルター、パワー脱臭フィルター組込時は本体高さが110mmアップします。
 5. 分ダクト接続口は両側面とも取り出し可能です。
 6. エアフィルターはパネルに同梱されています。
 7. ドレン自然排水を施工する場合はオプションの多機能ケースメント(110mmアップ)またはスぺーサー(220mmアップ)をご使用ください。
 8. 外気取入ダクトフランチに接続するダクトは吊り金具で固定し、外気取入ダクトフランチに負荷が掛からない様にしてください。
 9. 自動昇降パネルとの併用はできません。



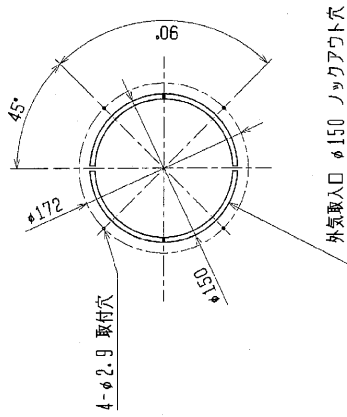
<外気取入ダクトフランチ組込仕様>

本体形名	パネル形名	A	B	C	D	E	F	G	⑩ガス配管サイズ	⑪ガス配管サイズ	本体形名
MPL-RP40LA	MCMP-P45LWH-E1 (塗装済) ^{注1)}	1080	1040	776	824	388	217.5X2 =435	6	φ6.35	φ12.7	MPL-RP40LA
MPL-RP45LA	MCMP-P45LXH-E1 (天井組込済) ^{注1)}										
MPL-RP50LA											MPL-RP50LA
MPL-RP56LA											MPL-RP56LA
MPL-RP63LA	MCMP-P71LWH-E1 (塗装済) ^{注1)}	1250	1210	946	994	473	188.5X4 =754	10	φ9.52	φ15.88	MPL-RP63LA
MPL-RP71LA	MCMP-P71LXH-E1 (天井組込済) ^{注1)}										
MPL-RP80LA											MPL-RP80LA
MPL-RP112LA	MCMP-P112LWH-E1 (塗装済) ^{注1)}	1750	1710	1446	1494	723					MPL-RP112LA
MPL-RP140LA	MCMP-P112LXH-E1 (天井組込済) ^{注1)}										MPL-RP140LA
MPL-RP160LA											MPL-RP160LA

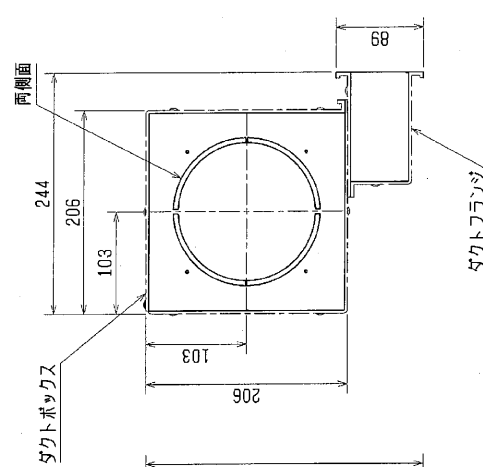
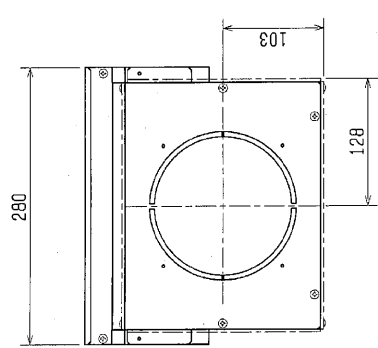
作成日付 ISSUED 2005-10-24
 改定日付 REVISED
 TITLE MPL-RP40~160LA
 天井カセット形二方向吹き室内ユニット外形図

SCALE NTS
 DRAW NO. WKB94C129
 REV. 1/2
 三菱電機株式会社

外気取入ダクトボックス外形図



外気取入口詳細図
(4ヶ所)



名称	形名
外気取入ダクトフランジ	PAC-KH110F

<外気取入ダクトフランジ組込仕様>

作成日 ISSUED	改定日付 REVISED	TITLE
2005-10-24		MPL-RP40~160LA 天井カセット形二方向吹出し室内ユニット外形図
SCALE	NTS	DRW. NO. WKB94C129
		REV. PAGE 2/2