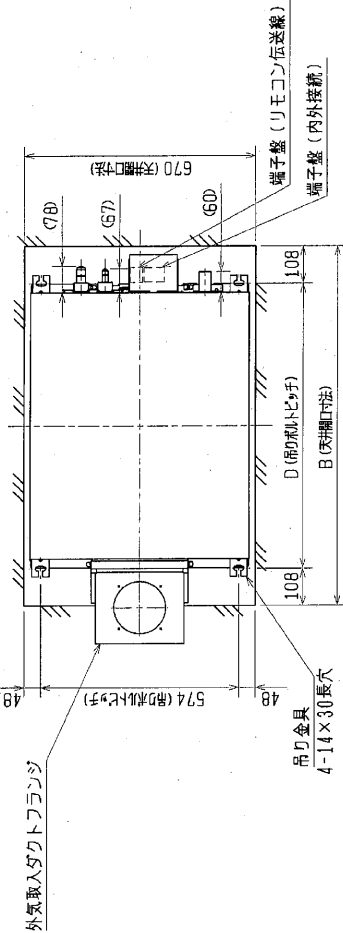
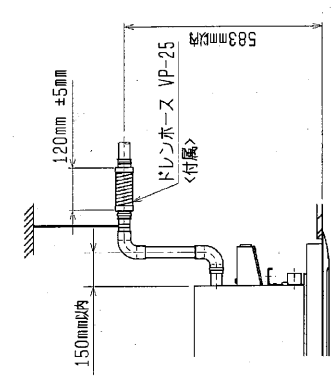
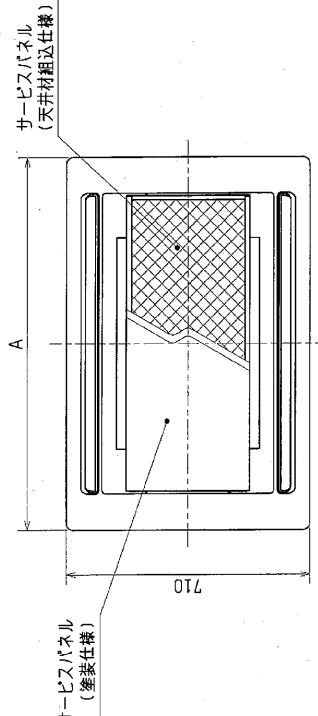
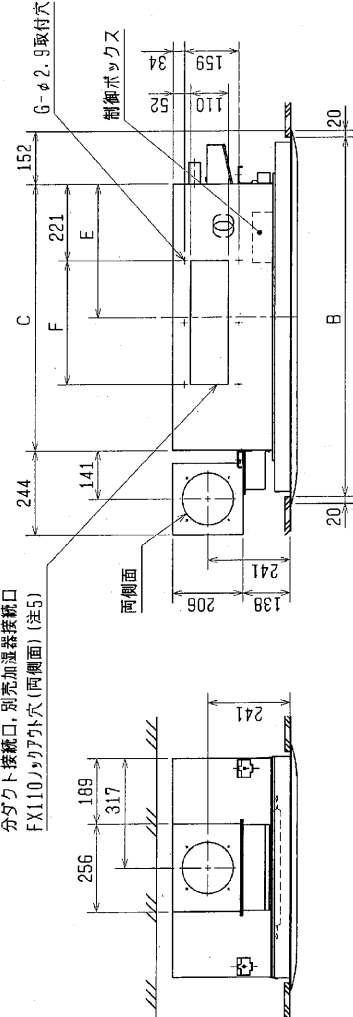


1. 天井組込タイプの化粧パネルをこの使用の場合天井組込可能最大厚さは21mmです。
2. 吊りボルトは耐震など必要に応じて、振れ止め用耐震支持部材にて補強を行ってください。
3. 吊りボルトおよび振れ止め用耐震支持部材はM10を使用してください。(現場手配)
4. オプションの高性能フィルター、パワースプレーフィルター組込時は本体高さが110mmアップします。
5. 分ダクト接続口は両側面とも取り出し可能です。
6. エアフィルターはパネルに同梱されています。
7. ドレン自然排水を施工する場合はオプションの多機能ケースメント(110mmアップ)またはスぺーサー(220mmアップ)をご使用ください。
8. 外気取入ダクトフランチに接続するダクトは吊り金具で固定し、外気取入ダクトフランチに負荷が掛からない様にしてください。
9. 自動昇降パネルとの併用はできません。



分ダクト接続口、別売加湿器接続口
FX110/リッパ77外穴 (両側面) (注5)

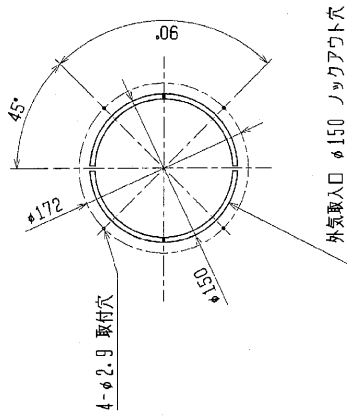


<外気取入ダクトフランチ組込仕様>

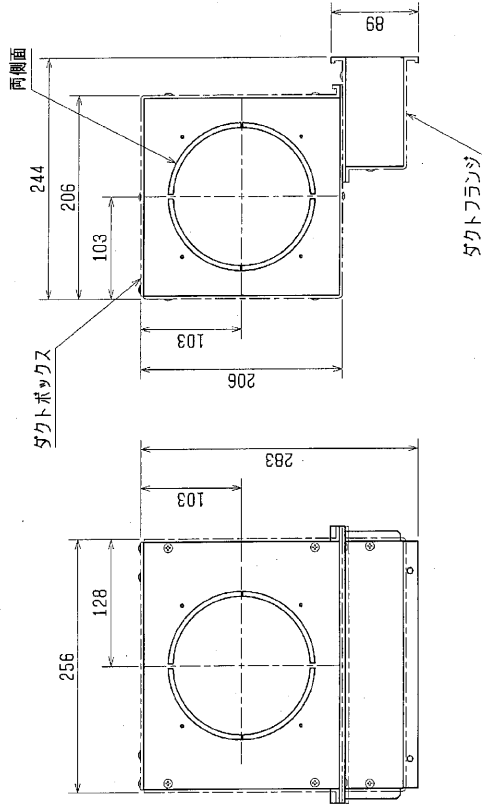
本体形名	パネル形名	A	B	C	D	E	F	G	⑩ガス配管サイズ	⑪ガス配管サイズ	本体形名
MPL-RP40LA	MCMP-P45LWH-E1 (塗装) (注1)	1080	1040	776	824	388	217.5X2 =435	6	φ6.35	φ12.7	MPL-RP40LA
MPL-RP45LA	MCMP-P45LXH-E1 (天井組込) (注1)										
MPL-RP50LA											MPL-RP45LA
MPL-RP56LA											MPL-RP50LA
MPL-RP63LA	MCMP-P71LWH-E1 (塗装) (注1)	1250	1210	946	994	473	188.5X4 =754	10	φ9.52	φ15.88	MPL-RP56LA
MPL-RP71LA	MCMP-P71LXH-E1 (天井組込) (注1)										
MPL-RP80LA											MPL-RP63LA
MPL-RP112LA	MCMP-P112LWH-E1 (塗装) (注1)	1750	1710	1446	1494	723					MPL-RP71LA
MPL-RP140LA	MCMP-P112LXH-E1 (天井組込) (注1)										MPL-RP80LA
MPL-RP160LA											MPL-RP112LA
											MPL-RP140LA
											MPL-RP160LA

	作成日付 ISSUED	改定日付 REVISED	TITLE
	2005-10-24		MPL-PP40~160LA 天井カセット形二方向吹き室内ユニット外形図
DIM. mm	SCALE	NTS	REV. NO.
			WKB94C129
			三電機株式会社
			PAGE 1/2

外気取入ダクトボックス外形図



名称	形名
外気取入ダクトボックス	PAC-KH110F



<外気取入ダクトボックス組込仕様>

	作成日付 ISSUED	改定日付 REVISED	TITLE
	2005-10-24		MPL-RP40~160LA 天井カセット形二方向吹出し室内ユニット外形図
01K mm	SCALE NTS		DRW. NO. WKB94C129
			PAGE 2/2