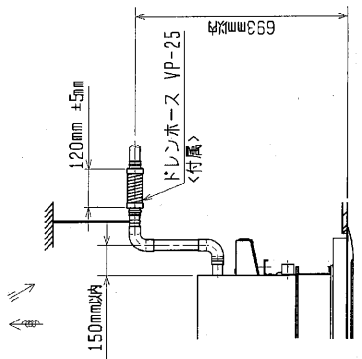
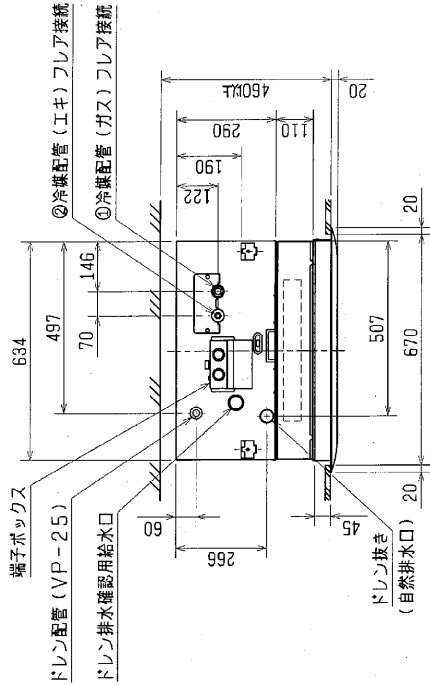
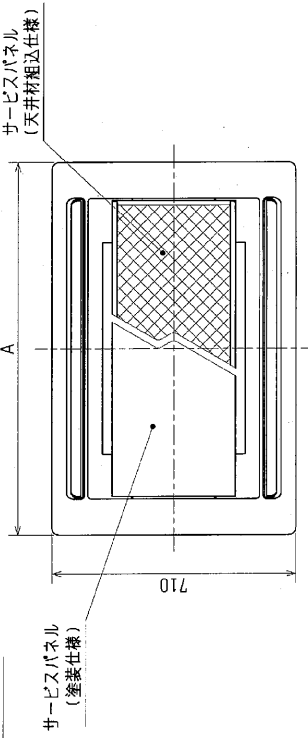
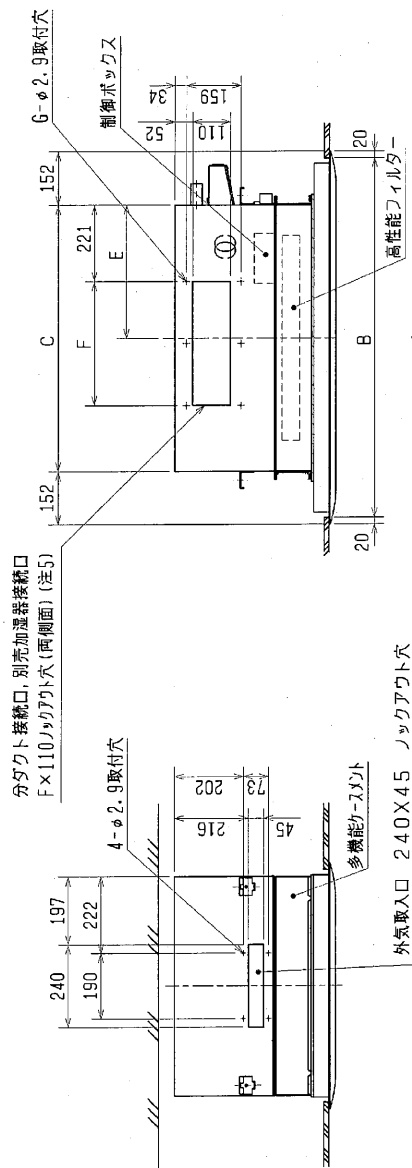
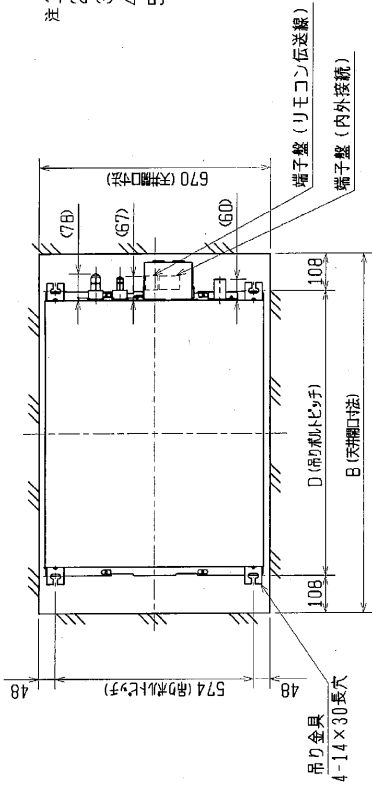


- 注1. 天井組込タイプの化粧パネルをご使用の場合天井材組込可能最大厚さは21mmです。
- 注2. 吊りボルトは耐震など必要に応じて、採れ止めの用耐震支持部材にて補強を行ってください。
- 注3. 吊りボルトおよび採れ止めの用耐震支持部材はM10を使用してください。(現地御手配)
- 注4. プレフィルターが必要な場合はパネルに同梱のエアフィルターを取付けることができます。
- 注5. 分ダクト接続口は両側面とも取り出し可能です。

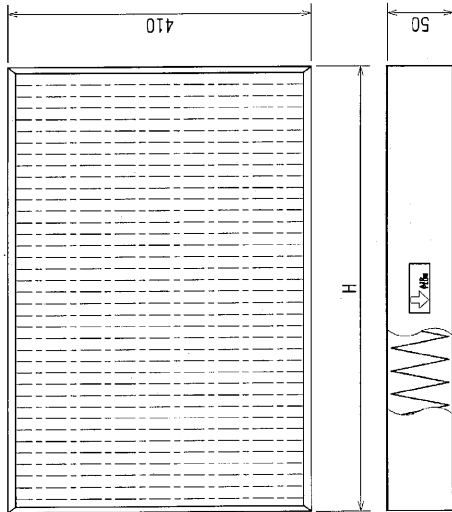


＜高性能フィルター組込仕様＞

作成日付 ISSUED	2005-10-24
改定日付 REVISED	
TITLE MPL-RP40~160LA 天井カセット形二方向吹き出し室内ユニット外形図	
DIM.	mm
SCALE	NTS
DRW. NO.	WKB94C130
REV.	1/2

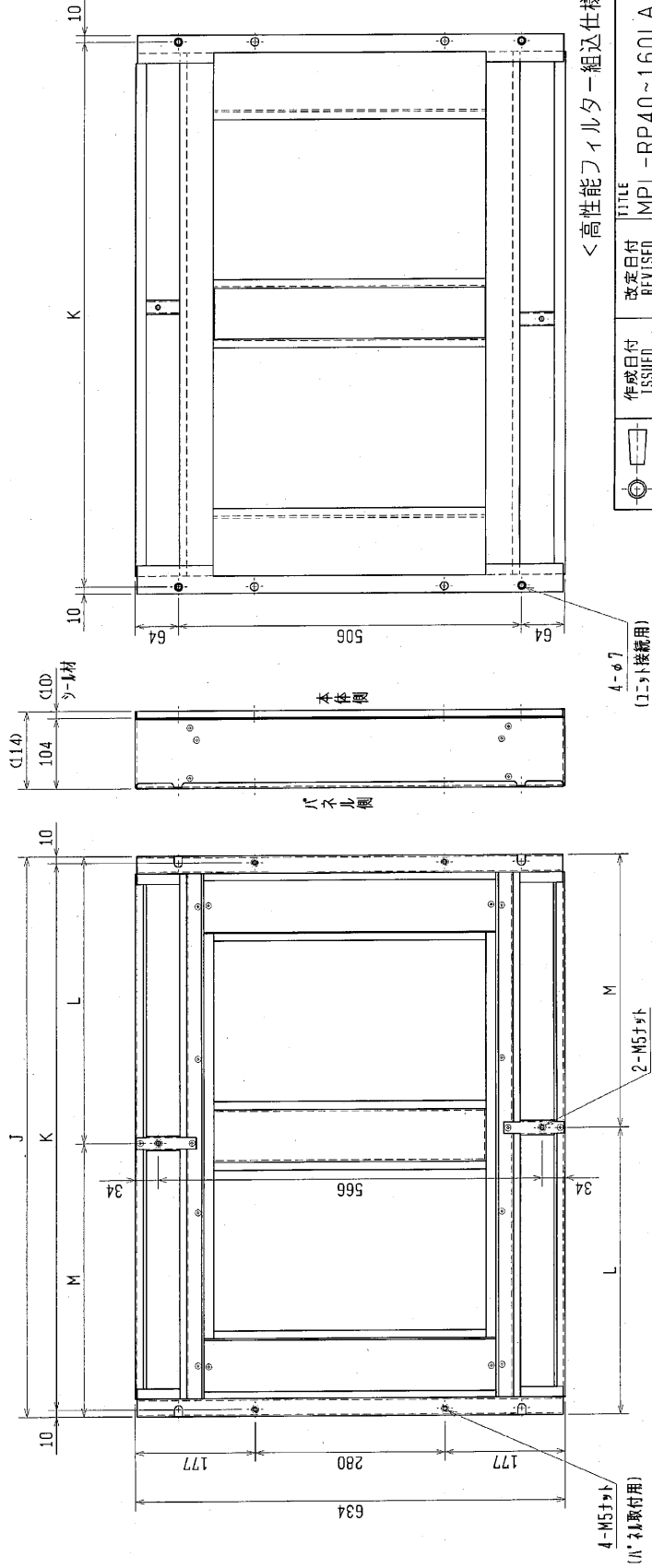
本体形名	パネル形名	A	B	C	D	E	F	G	①ガス配管サイズ*	②工事配管サイズ*	本体形名
MPL-RP40LA	MCMP-P45LWH-EI (塗装済) <sup>(注)</sup>	1080	1040	776	824	388	217.5X2 =435	6	φ12.7	φ6.35	MPL-RP40LA
MPL-RP45LA	MCMP-P45LXH-EI (天井材組込) <sup>(注)</sup>										
MPL-RP50LA											MPL-RP50LA
MPL-RP56LA											MPL-RP56LA
MPL-RP63LA	MCMP-P71LWH-EI (塗装済) <sup>(注)</sup>	1250	1210	946	994	473	188.5X4 =754	10	φ15.88	φ9.52	MPL-RP63LA
MPL-RP71LA	MCMP-P71LXH-EI (天井材組込) <sup>(注)</sup>										
MPL-RP80LA											MPL-RP80LA
MPL-RP112LA	MCMP-P112LWH-EI (塗装済) <sup>(注)</sup>	1750	1710	1446	1494	723					MPL-RP112LA
MPL-RP140LA	MCMP-P112LXH-EI (天井材組込) <sup>(注)</sup>										MPL-RP140LA
MPL-RP160LA											MPL-RP160LA

高性能フィルター外形図



本体形名	多機能ケースメント形名	高性能フィルター形名	所要数	H	J	K	L	M
MPL-RP40LA	PAC-KH71TB	PAC-KH31AF (高性能フィルター-NBS65X)	1	590	820	800	420	400
MPL-RP45LA		PAC-KH41AF (高性能フィルター-NBS90X)	1					
MPL-RP50LA								
MPL-RP56LA	PAC-KH73TB	PAC-KH33AF (高性能フィルター-NBS65X)	1	760	990	970	505	485
MPL-RP63LA		PAC-KH43AF (高性能フィルター-NBS90X)	1					
MPL-RP71LA								
MPL-RP80LA	PAC-KH74TB	PAC-KH31AF (高性能フィルター-NBS65X)	2	590	1490	1470	755	735
MPL-RP140LA		PAC-KH41AF (高性能フィルター-NBS90X)	2					
MPL-RP160LA								

多機能ケースメント外形図



<高性能フィルター組込仕様>

	作成日付 ISSUED	変更日付 REVISED	TITLE
	2005-10-24		MPL-RP40~160LA 天井カセット形二方向吹き出し室内ユニット外形図
	DIM. mm	SCALE NTS	DRW. NO. WKB94C130
			REV. 2/2

\*MCM-P-112形パネルのみ使用します。

\*