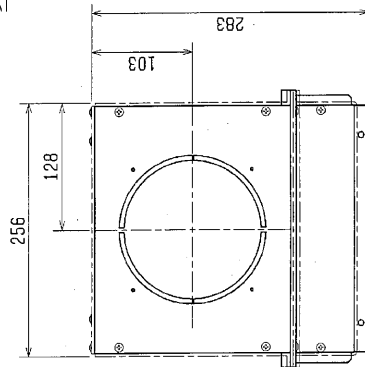
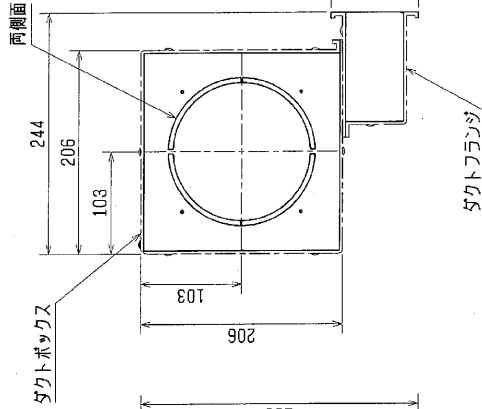
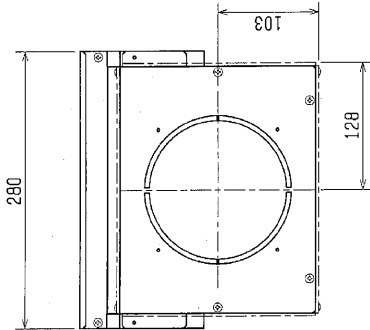
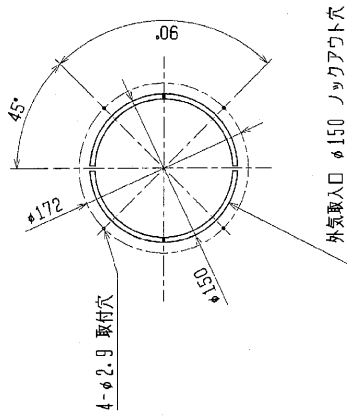


外気取入ダクトボックス外形図



名称	形名
外気取入ダクトフランジ	PAC-KH110F

<外気取入ダクトフランジ組込仕様>

	作成日付 ISSUED	改定日付 REVISED	TITLE
	2005-10-24		MPL-RP40~160LA 天井カセット形二方向吹出し室内ユニット外形図
01K mm	SCALE NTS		DRW. NO. WKB94C129
三菱電機株式会社			PAGE 2/2