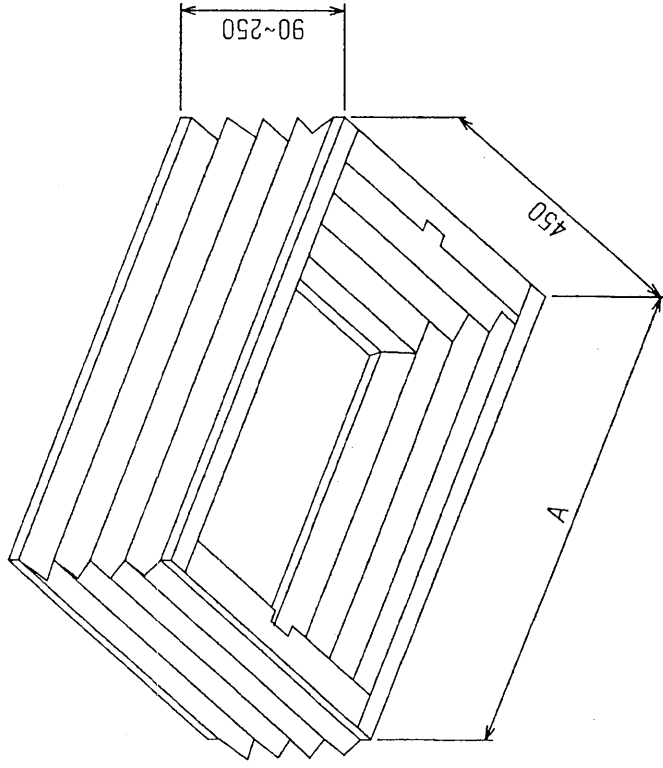
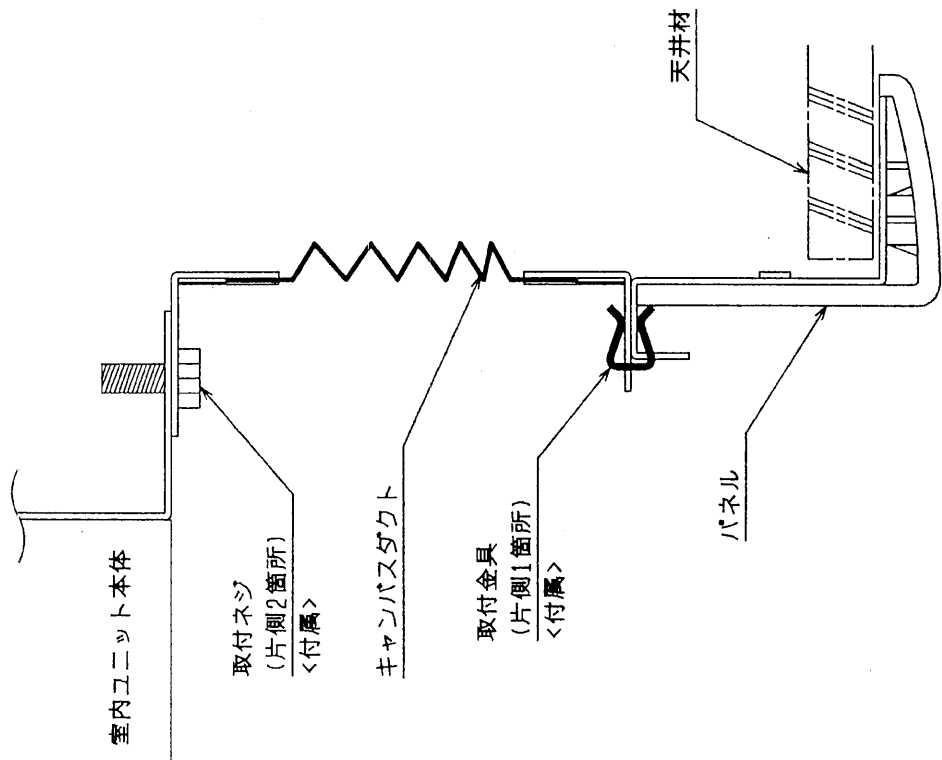


- 注1. 右図断面にあるパネルの天井材への固定は、長手方向で行ないます。
短手方向での天井材への固定はできません。
(パネル取付の詳細はパネルに付属の説明書を参照ください)
- 注2. キャンバスダクト取付時のねじれ防止のため、室内ユニット本体とパネルはセンター合わせを行ってください。



名称	キャンバスダクト		
形名	PAC-KD85DF	PAC-KD86DF	PAC-KD88DF
A寸法	720	970	1170
材質	防炎ポリエステルシート		



下吸込仕様

MITSUBISHI ELECTRIC CORPORATION	PAC-KD85~89DF	
	インバータマルチエアコン リリーフ・ランシステム 天井・天井内ユニット用キャンバスダクト外形図	
DATE	03-2-20	APPROVED
DRAWN		CHECKED
DESIGNED		
DIM. IN	NTS	
尺度 SCALE		
FILE A000		PAGE /
W901061		