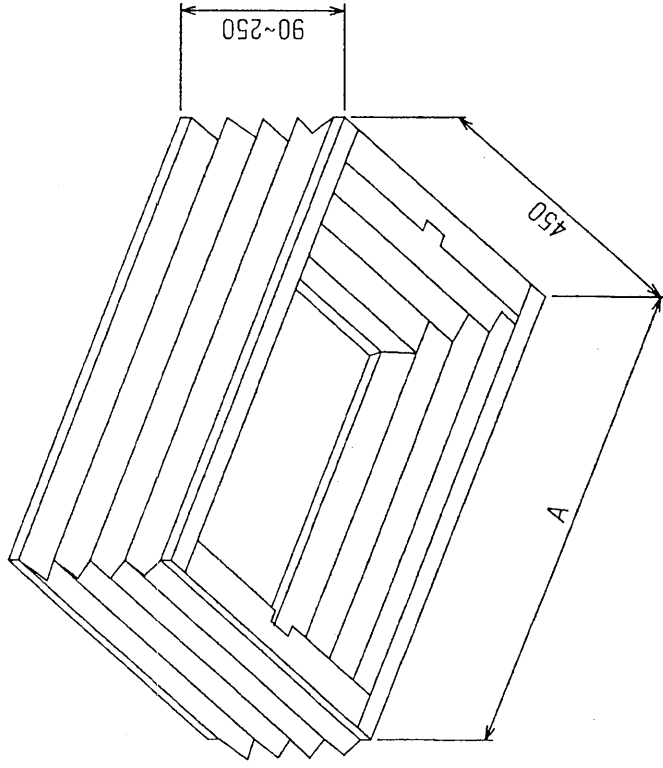
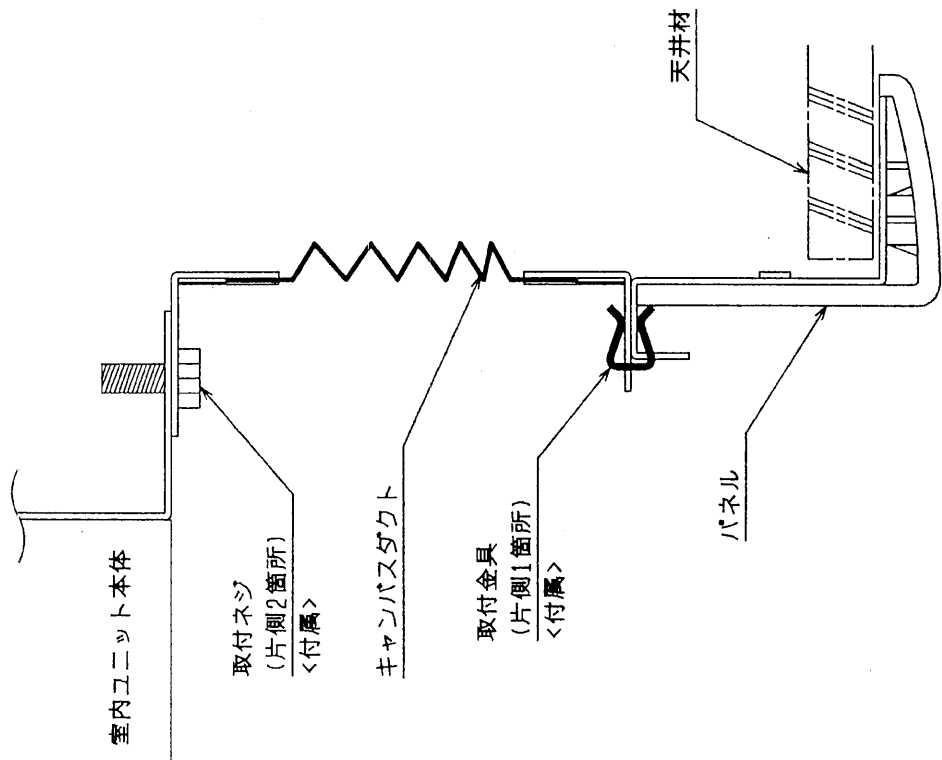


- 注1. 右図断面にあるパネルの天井材への固定は、長手方向で行ないます。  
短手方向での天井材への固定はできません。  
(パネル取付の詳細はパネルに付属の説明書を参照ください)
2. キャンバスダクト取付時のねじれ防止のため、室内ユニット本体とパネルはセンター合わせを行ってください。



名称	キャンバスダクト		
形名	PAC-KD85DF	PAC-KD86DF	PAC-KD88DF
A寸法	720	970	1170
材質	防炎ポリエステルシート		



下吸込仕様

PAC-KD85~89DF  
インバータ形室内ユニット用キャンバスダクト外形図  
USER b FILE A000

MITSUBISHI ELECTRIC CORPORATION  
DATE 03-2-20 APPROVED  
DRAWN  
CHECKED  
DESIGNED

DIM. IN mm  
尺度 SCALE  
NTS

変更  
CHANGE  
W901061  
PAGE /