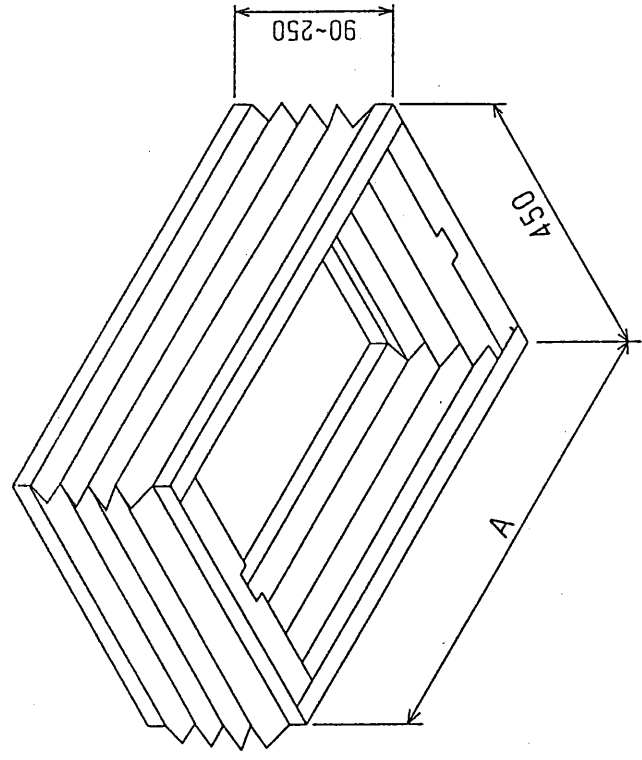
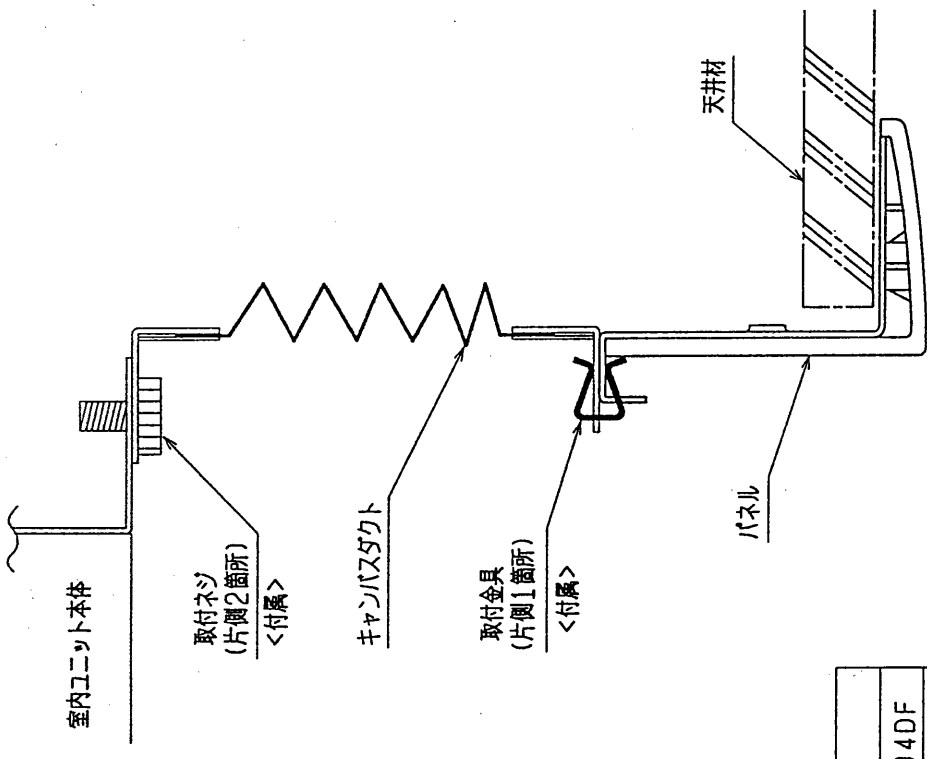


注：1. パネルは、右図断面にある短手方向での天井材への固定はできません。
 パネルの天井材への固定は、長手方向で行います。
 (パネル取付の詳細はパネルに付属の説明書を参照ください)
 2. キャンバスダクト取付時のねじれ防止のため、室内ユニット本体と
 パネルはセンター合わせを行なってください。



キャンバスダクト			
名称	PAC-KD90DF	PAC-KD91DF	PAC-KD93DF
適用機種	PDFY-J22, 28, 36M-A	PDFY-J45, 56M-A PDH-J40, 50, 56FA	PDFY-J71, 80, 90M-A PDH-J63, 71, 80, 90FA
A寸法	720	970	1170
材質	不燃化粧ガラスクロス		



下吸込仕様

CHANGE 図		MITSUBISHI ELECTRIC CORPORATION		PAC-KD90~94DF	
DIM. IN 1:1		作成日付 DATE 94-11-7		インバータマルチエアコン フリーランシステム	
尺度 SCALE /		承認 APPROVED		天井ヒルトイン形室内ユニット用キャンバスダクト外形図	
NTS		作成者 DRAWN 林田		USER	
		検査者 CHECKED 岡部		FILE	
		設計者 DESIGNED 林田 山中		PAGE /	
		倉庫 中村		W852735	
				6	