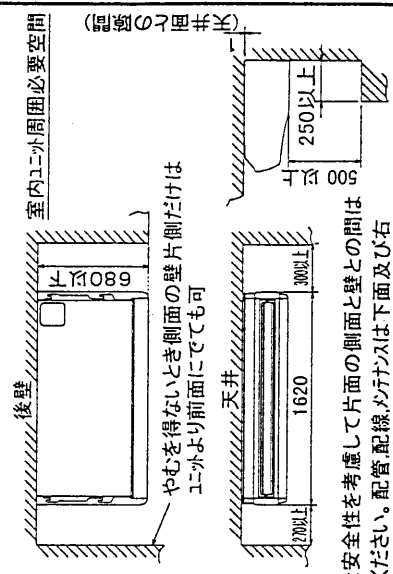
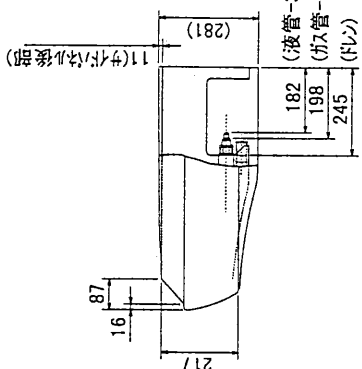
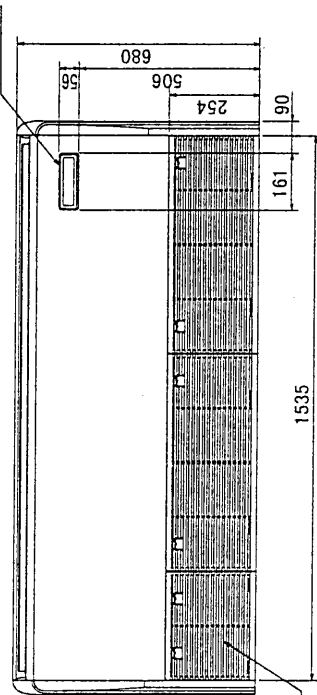
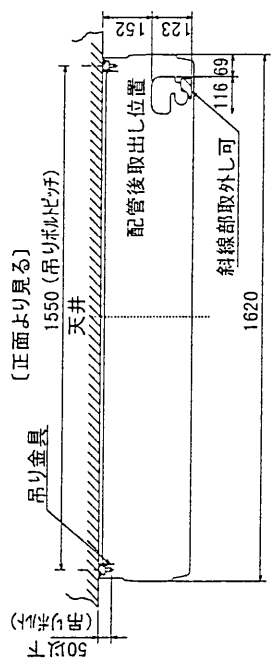
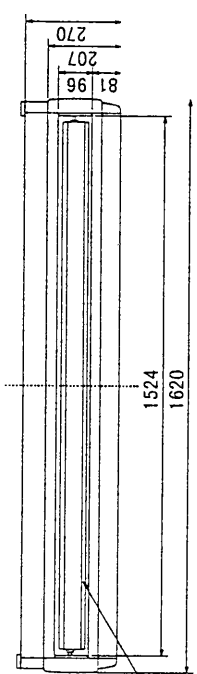
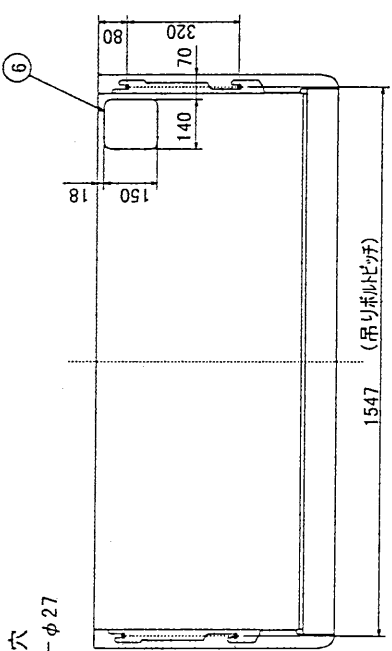
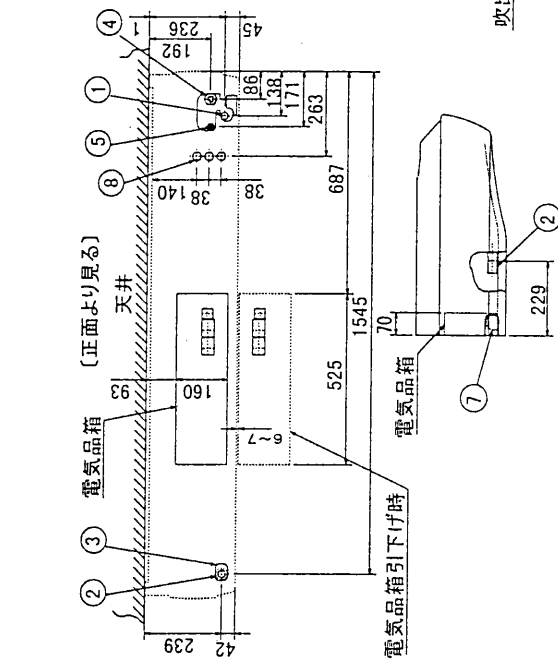


- ① ドレン配管接続口(内径φ26)
- ② ドレン配管接続口(左出し用)
- ③ 左側ドレン配管取出し用ノックアウト穴
- ④ 冷媒配管接続口(ガス側/フレア接続)
- ⑤ 冷媒配管接続口(液管側/フレア接続)
- ⑥ ドレン配管上取出し用ノックアウト穴
- ⑦ 左ドレン配管取出し用ノックアウト穴
- ⑧ 電線取出し用ノックアウト穴 3-φ27



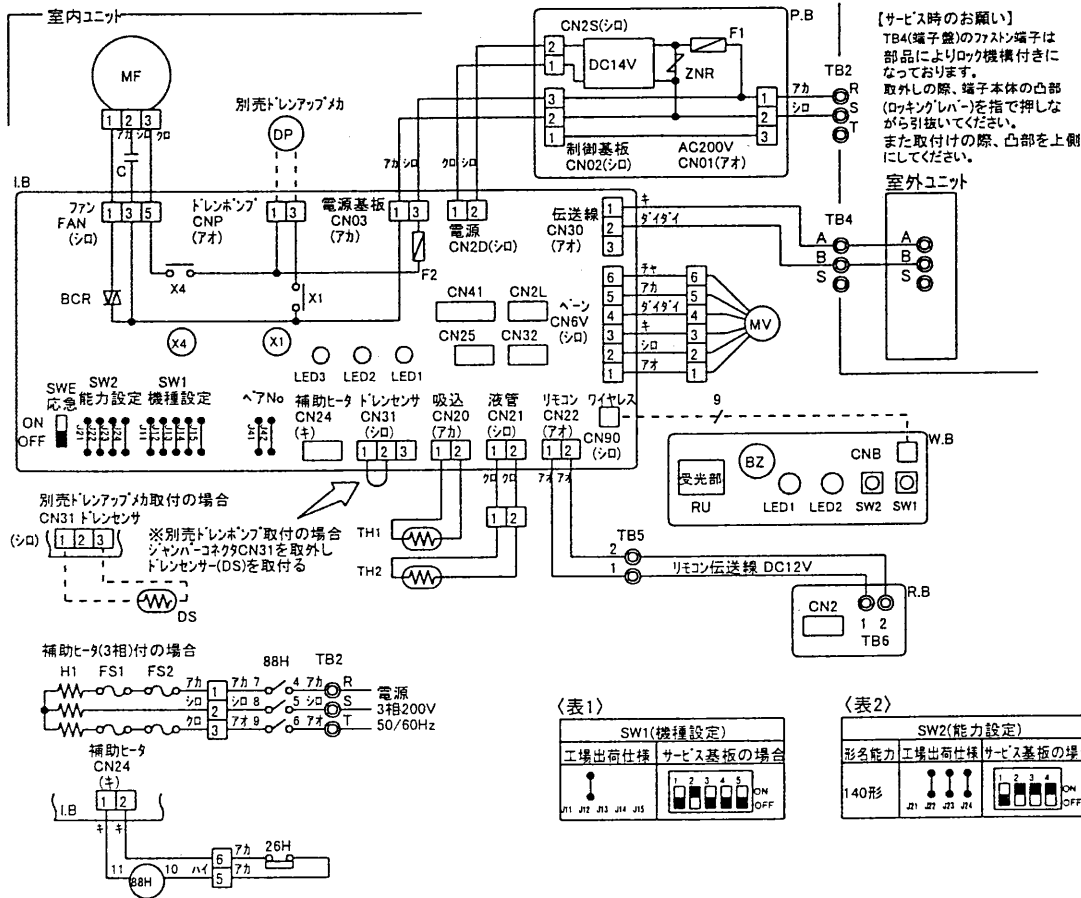
吊込時の作業性と安全性を考慮して片面の側面と壁との間はできるだけ開けてください。配管配線メンテナンスは下面及び右側面となっておりますので上記スペースを確保してください。

**注意事項**

1. 天井の隅に廻り縁がある場合は、その寸法を考慮して据付けしてください。
2. ドレン配管はPVC管VP-20を使用してください。
3. アンカーボルトはW3/8ネジまたはM10を使用してください。
4. 別売ドレンアップ取付けの場合、冷媒配管は上側配管は上側取出しのみとなりますのでご注意ください。

単位	スケール	作成日	形名	PCAG-J140AW(H)-A
mm	NTS	2000-6-29	室内ユニット外形図(天吊形)	
三菱電機株式会社		図番	7PBAQA1	副番
		(形名コード)		記号

記号	名称	記号	名称	記号	名称
P.B	室内電源基板	C	コンテナ(送風機用電動機)	W.B	ワイヤレス受光基板
F1	ヒューズ	MF	送風機用電動機	BZ	フザー
ZNR	バリスタ	MV	ヘーン用電動機	LED1	発光ダイオード(運転表示:7カ)
I.B	室内制御基板	TB2	端子盤(室内:電源)	LED2	発光ダイオード(暖房準備中表示:オレンジ)
BCR	ファン制御用素子	TB4	端子盤(室内:伝送線)	SW1	応急運転(暖房)
CN2L	コネクタ(別売:ロスナイ,遠方表示キット)	TB5	端子盤(リモコン線)	SW2	応急運転(冷房)
CN32	コネクタ(別売:遠方発停アダプタ)	TH1	サーミスタ(室内吸込温度検知) 0°C/15kΩ, 25°C/5.4kΩ	R.B	ワイヤードリコン
CN41	コネクタ(JEMA標準HA3端子-A)	TH2	サーミスタ(室内配管<液管>温度検知) 0°C/15kΩ, 25°C/5.4kΩ	CN2	コネクタ(別売:スケジュールタイマー)
CN25	コネクタ(別売:加湿器)			TB6	端子盤(リモコンリコン線)
CN90	コネクタ(別売:ワイヤレスアダプタ)				
F2	ヒューズ				
LED1	発光ダイオード(マイコン電源)				
LED2	発光ダイオード(リモコン給電)	別売部品	<別売ドレンアップ>カ	補助ヒータ	
LED3	発光ダイオード(室内外通信)	DP	ドレンアップカ	FS1	温度ヒューズ(110°C,15A):140形
SW1	スイッチ(機種設定<表1参照>)	CNP	コネクタ(ドレンアップカ)	FS2	
SW2	スイッチ(能力設定<表2参照>)	CN31	コネクタ(ドレンセンサー)	H1	電熱器
SWE	スイッチ(応急運転)	DS	ドレンセンサー	26H	温度開閉器
X1	リレー(別売ドレンアップカ)			88H	リレー(補助ヒータ)
X4	リレー(送風機用電動機)				
ヘアNo	ジャンパー線(ワイヤレスヘアナンバー設定)				



【注意】

- ◎は端子盤、□はコネクタを示します。
- 室外ユニットのサービスの際は、室外ユニットの電気配線図を参照してください。

【自己診断】

- ワイヤードリコンの場合、リモコンの「点検」スイッチを連続して2度押しするとユニットは自己診断モードとなり、過去に発生した点検コードを液晶表示します。点検コードと不具合内容は下表をご覧ください。
- ワイヤレスリモコンによる自己診断方法については技術資料等を参照してください。

点検コード	不具合内容	点検コード	不具合内容
P1	吸込センサー異常	E6~EF	室内ユニット-室外ユニット間の通信異常 (EEは組合せ異常)
P2	配管(液管)センサー異常	U0~UL	室外ユニットの不具合
P4	ドレンセンサー異常		室外ユニットの電気配線図を参照してください
P5	ドレンオーバーフロー保護作動	F1~F9	室外ユニットの不具合
P6	凍結/過昇保護作動		室外ユニットの電気配線図を参照してください
P8	配管温度異常	----	異常履歴なし
E0~E5	リモコン室内ユニット間の通信異常	FFFF	該当ユニットなし

単位	スケール	作成日	形名	PCAG-J140AW(H)-A
mm	NTS	2000-6-29	室内ユニット電気配線図(天吊形)	
三菱電機株式会社			図番	7PBAQA2
			副番	
			記号	