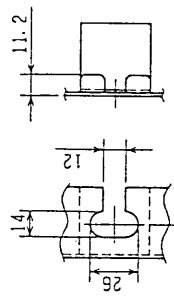
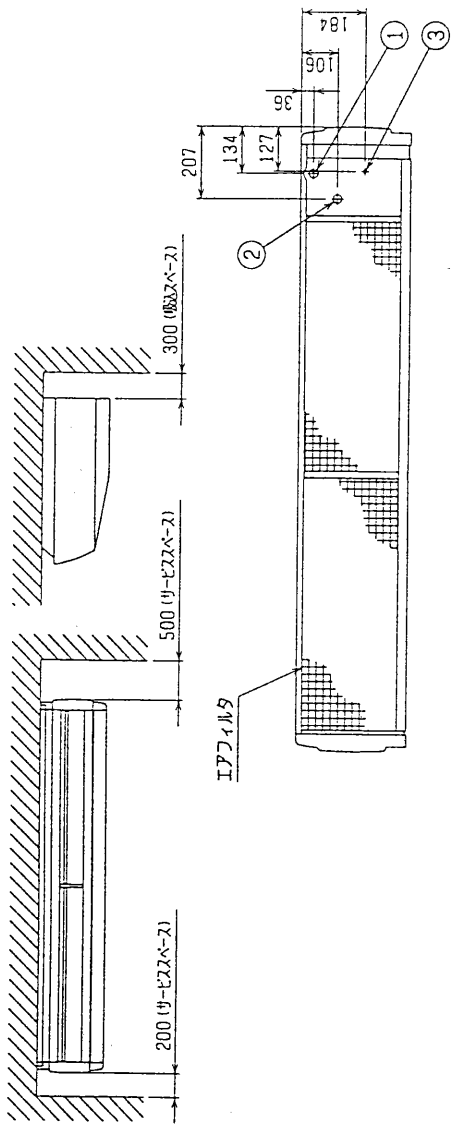
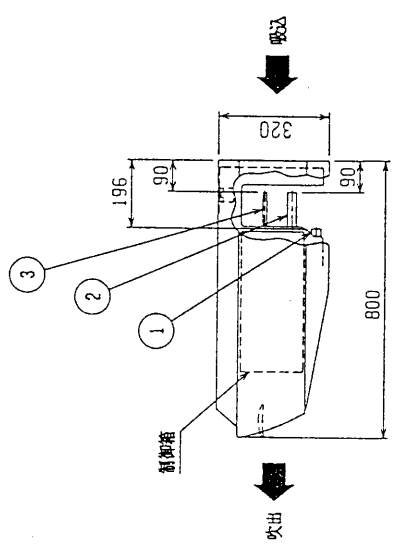
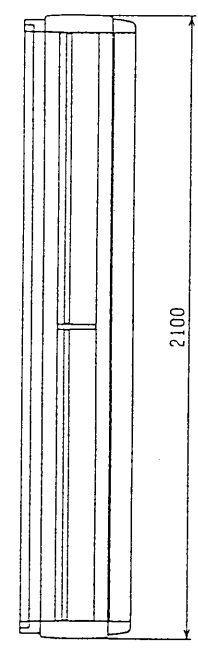
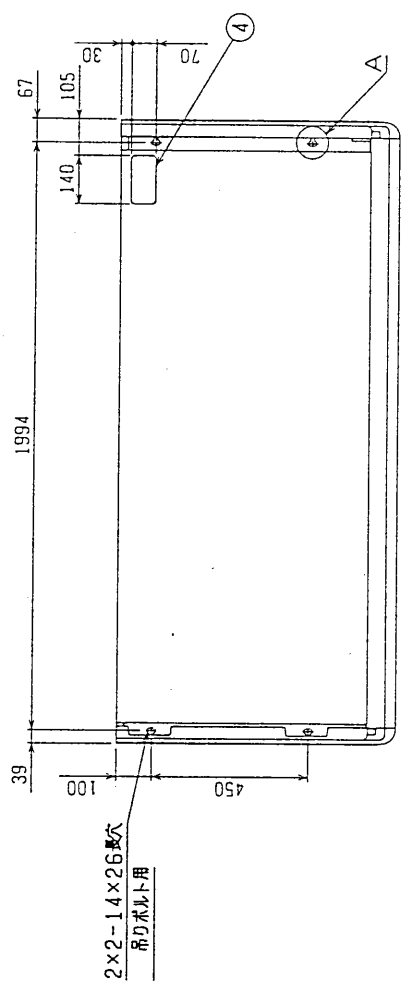


注意事項

1. アンカーボルトはM10または、W3/8ネジを使用してください。
- ① ドレン配管接続口 (VP20接続)
- ② 冷媒配管接続口 (O-付接続φ28.58 ガス管)
- ③ 冷媒配管接続口 (O-付接続 φ12.7 液管)
- ④ 冷媒配管 上取出し用穴



A (吊りボルト用穴詳細図)



MITSUBISHI ELECTRIC CORPORATION		DATE		APPROVED	
DIM. IN **		99 - 2 - 11		DRAWN	
SCALE		白水		CHECKED	
/ NTS		山平		DESIGNED	
		白水			

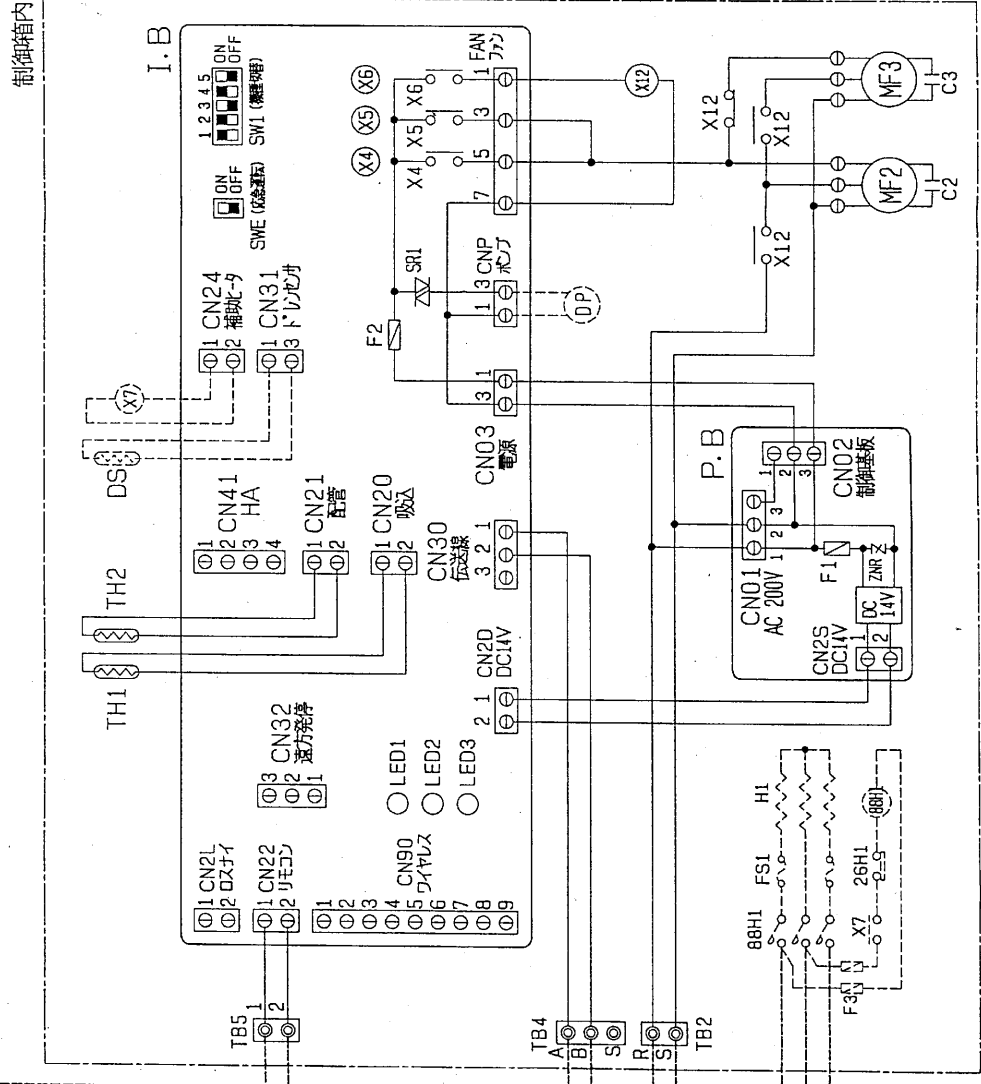
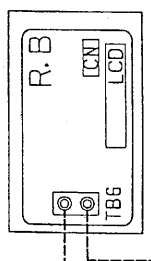
パッケージエアコン室内ユニット
PCAG-J280AW-A形 外形図

USER b FILE A000

W873438

PAGE /

リモコン



室内ユニット

記号	名称
MF2,3	室内送風機用電動機
C2,3	コネクタ (室内送風機)
49F	熱動温度開閉器 (室内送風機内)
TB2	端子台 (室内電源)
TB4	端子台 (伝送線)
TB5	端子台 (リモコン)
X12	補助继电器 (室内送風機・強風)
TH1	サーミスタ (吸込温度)
TH2	サーミスタ (配管温度)
P.B	室内電源基板
F1	ヒューズ (6A)
ZNR	バリスタ
CN01	コネクタ (200V電源)
CN02	コネクタ (P.B-I.B連絡線)
CN25	コネクタ (14V電源)
I-B	室内制御基板
X4~6	補助继电器 (室内送風機)
SW1	スイッチ (緊急切替)
SWE	スイッチ (微運切替)
LED1	発光ダイオード (マイコン電源)
LED2	発光ダイオード (リモコン給電)
LED3	発光ダイオード (室内外通信)
CN03	コネクタ (P.B-I.B連絡線)
CN2D	コネクタ (14V電源)
FAN	ファン (室内送風機)
CN20	コネクタ (吸込温度)
CN21	コネクタ (配管温度)
CN22	コネクタ (リモコン)
CN24	コネクタ (補助ヒータ)
CN31	コネクタ (トランス)
CN32	コネクタ (遠方検出)
CN41	コネクタ (JEMA標準HA端子)
CN90	コネクタ (リレー受光フォト)
CN2L	コネクタ (遠方表示・02+)
CNP	コネクタ (トランス)
SR1	半導体リレー (トランス)
F2	ヒューズ (6A)
CN30	伝送線

リモコン

記号	名称
R.B	リモコン基板
CN	コネクタ (別売: スジエーリアマ)
TB6	端子台 (室内ユニット接続)
LCD	液晶表示器

別売部品

記号	名称
H1	電熱器
88H1	電磁接触器
X7	補助继电器
26H1	温度開閉器 (過熱防止)
FS1	温度ヒューズ
F3	ヒューズ (5A)
DP	ドレンポンプ
DS	ドレンセンサ

自己診断表

故障コード	不具合内容
P1	吸込センサ-異常
P2	配管センサ-異常
P4	ドレンセンサ-異常
P5	ドレンオーバーフロー保護作動
P6	凍結・過昇保護作動
P8	配管温度異常
U2~UL	室外ユニット不具合
F1~F9	室外ユニット不具合
E0~E5	室内ユニット間の通信異常
E6~E7	室内ユニット-室外ユニット間の通信異常
----	異常履歴なし
FFFF	該当ユニットなし

注1. 記号説明
 ----- (太破線): 現地工線 / ----- (細破線): 別売部品
 ⊙: コネクタ / ⊗: 端子台
 注2. TB4のS端子 (シールド用) は通常使用しません。

MITSUBISHI ELECTRIC CORPORATION

PCAG-J280AW-A

パッケージエアコン 室内ユニット
天形形電気配線図

USER b FILE A000

W634238

PAGE /

作成日 DATE 99-2-11

作成者 DRAWN 白水

確認者 CHECKED 山中

設計者 DESIGNED 白水

杉野 倉 地

変更履歴

変更内容

変更日

変更者

変更理由

変更内容

変更日

変更者

変更理由