

パッケージエアコン 室内ユニット仕様書 (天井ビルトイン形下吸込加湿器仕様)

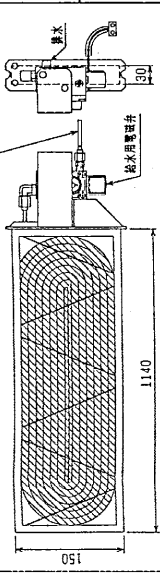
形名	PDFY-J112M-C	台数		記号	
----	--------------	----	--	----	--

能力		kW	冷房	暖房
空気条件	室内側	乾球温度/湿球温度	11.2	12.5
	室外側	乾球温度/湿球温度	27°C/19°C	20°C/ -
			35°C/ -	7°C/ 6°C
電源			単相200V 50/ 60 Hz	
電気特性	消費電力	kW	0.31 / 0.36	0.30 / 0.35
	運転電流	A	1.81 / 2.05	1.74 / 1.98
リモコン設定温度範囲		°C	19~30(ドライ含)	17~28
風向調整		上下方向	-	
送風機	形式×個数		シロココファン×2	
	風量(強/弱)	m ³ /min	28.0/19.5	
	機外静圧	Pa	35/85(50/100)	
	電動機出力	kW	0.075<0.110>	
外装			枠:溶融亜鉛メッキ鋼板 パネル:マンセル0.70Y8.59/0.97	
外形寸法	本体(H×W×D)	mm	335×1510×775	
	パネル(H×W×D)	mm	58×1840×600	
熱交換器形式			クロスフィン	
エアフィルタ			合成繊維不織布エアフィルタ(ロングライフ)	
防音・断熱材			グラスウール・発泡ポリエチレン	
冷媒配管サイズ 液/ガス		mm	φ9.52/φ19.05	
ドレン配管サイズ		mm	外径φ32(PVC管VP-25接続可)	
運転音(強/弱)		dB	41/35	
質量		kg	本体: 56 パネル: 10	
機外配線	最小電線太さ		1.6mm	
	配線用遮断器		15A	
構成部品	運転調節装置(別売)		MAリモコン(自動アドレス設定可能) M-NETリモコン	
	化粧パネル(別売)		塗装パネル(塗装色:マンセル0.70Y/8.59/0.97)	
			天井材組込(天井材貴社組込)	
その他の取付可能主要別売部品			高性能フィルタ : 比色法65%/90% (別売の専用取付枠が必要です) 補助電気ヒータ : 単相200V 3.0kW 下吸込キャンバスダクト ・円形ダクト1m/2m ・角ダクトフランジ 下吸込用高性能フィルタボックス ・分岐ダクト ・吹出口ユニット	
付属品			(室内ユニット本体) 据付説明書・取扱説明書・ドレンホース・ホースクランプ・ドレンホース用断熱パイプ・冷媒配管用断熱パイプ 結束バンド・円形ダクトフランジ (化粧パネル) 取付説明書・パネルゲージ・ダンツキネジ	
特記事項, 標準外仕様等			上記運転音・電動機出力は、標準機外静圧35(50)Paで<>値は、ファンモータをHiタップに切替えた時の値です。 又、機外静圧0内は、別売の角ダクトフランジご使用の場合です。 組込部品 加湿器(内蔵タイプ): 加湿能力1.4l/h(透湿膜式)	
注意事項	<ol style="list-style-type: none"> 冷暖房能力はJIS B 8616条件、冷媒配管相当長5mで運転した場合の最大能力です。 実際の能力特性は内・外機の組合せにより変わりますので、技術資料をご覧ください。 運転音はJIS B 8616条件による無響室でのデータです。(騒音計A特性値) 化粧パネルや別売部品の組み込みにより電気特性、機外静圧、騒音等が変化することがあります。詳細は据付説明書及び別売部品組込仕様書をご覧ください。 加湿器の寿命は一般の上水で5年です。加湿能力の低下やエレメントからの水漏れが確認されたら交換して下さい。 本製品を長く安心してお使い頂くためには定期的な保守・点検が必要です。各部品の点検、保全周期については日本冷凍空調工業会発行のガイドラインを参考にしてください。 			

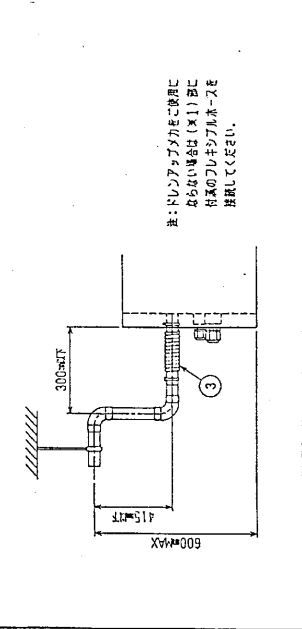
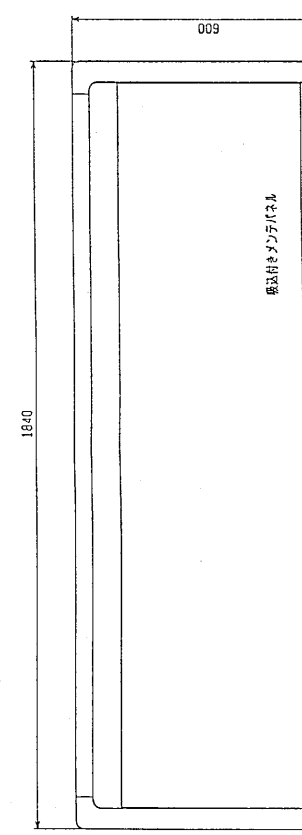
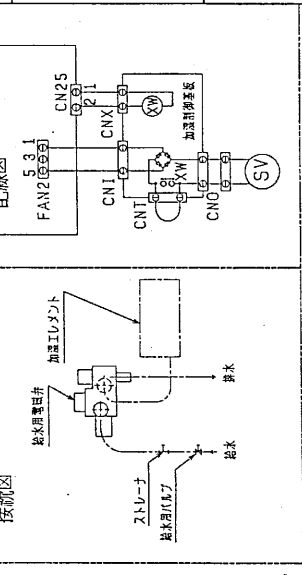
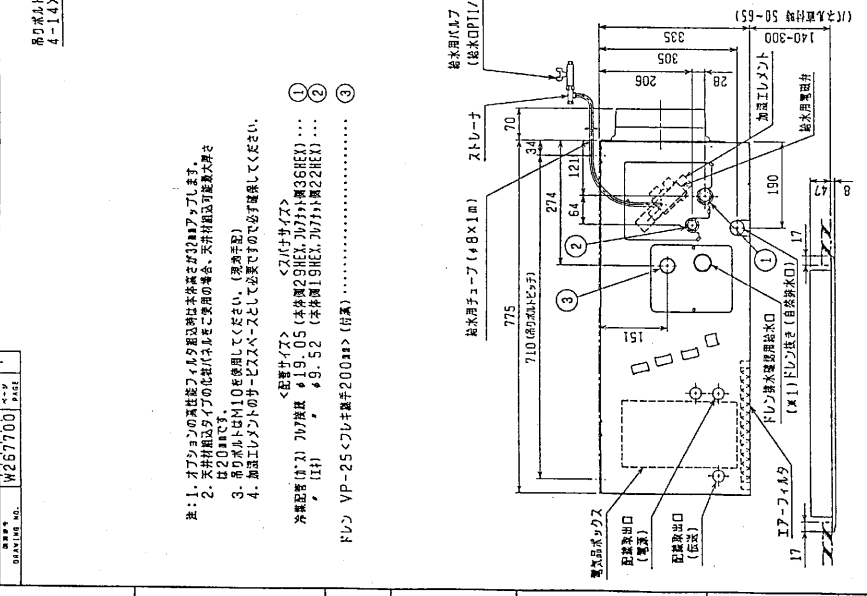
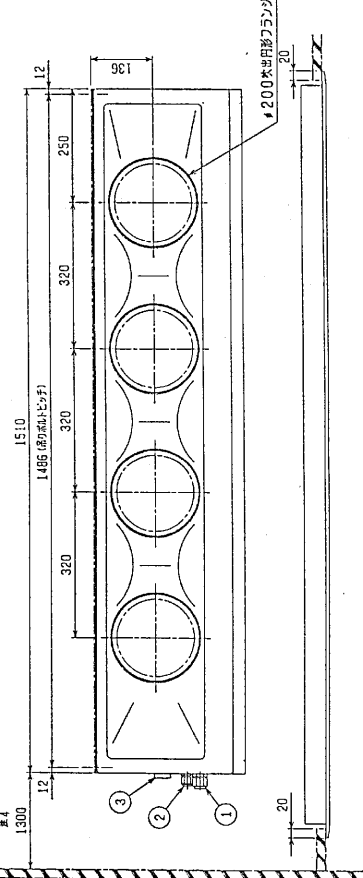
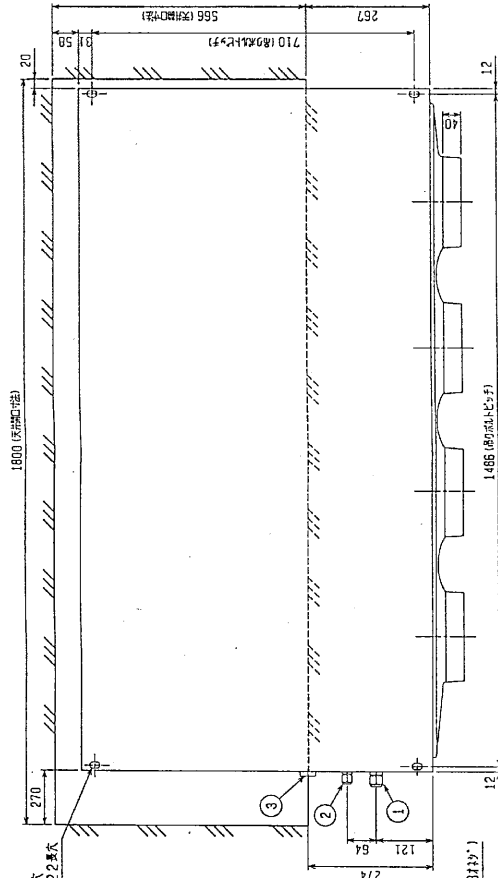
パッケージエアコン 室内ユニット仕様書			形名	PDFY-J112M-C	台数	
三菱電機株式会社	作成日	99-9-27	仕様書番号	WYNC0-3708	副番	記号

作成	本田(恵)、榎原、山中	改定		改定		改定	
検認	中村、倉地 99-9	改定		改定		改定	

加湿エレメント外形図



名称	透湿膜式加湿器
形名	PAC-KD14CH, PAC-KD19CH
透湿膜種	PWFY-J/P112-140M-C
加湿量	1.4L/H
消費電力	3W
水圧	4.9-886kPa
メンテナンス	本エレメントに関しては排水装置の設置は不要です。加湿器の高さは一般の土台で50mmです。加湿器の下部、エレメントからの水滴れが原因と見なされれば交換してください。



※上図範囲内で付属のフレキシブルホースを使用し、ドレン詰りの発生を回避します。

注：ドレンプラグをご使用に
ならない場合は(×)に
付属のフレキシブルホースを
接続してください。

下吸込仕様<透湿膜式加湿器組み込み>

MITSUBISHI ELECTRIC CORPORATION		PDFY-J/P112-140M-C	
図面番号	99-10-19	承認	中村 稔
DATE	99-10-19	DATE	99-10-19
SCALE	1/1	CHECKED	中村 稔
DIM. IN	mm	DESIGNED	中村 稔
インバータマルチエアコン フリーランシステム		天井ビルトイン形室内ユニット外形図	
FILE		PAGE	
W267700		/	