

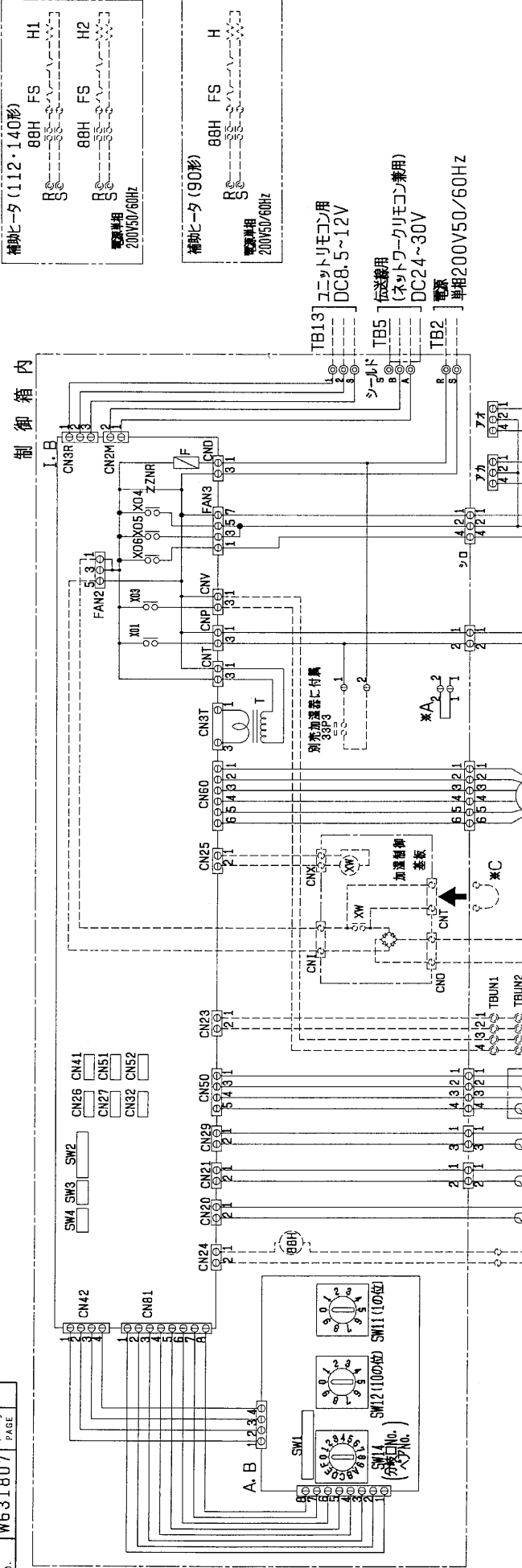
パッケージエアコン 室内ユニット仕様書 (天井ビルトイン形)

形名	PDFY-J140M-A1	台数		記号	
----	---------------	----	--	----	--

能力			冷房	暖房
		kW	14.0	16.0
空気条件	室内側	乾球温度/湿球温度	27°C/19°C	20°C/-
	室外側	乾球温度/湿球温度	35°C/-	7°C/6°C
電源			単相 200V 50/60 Hz	
電気特性	消費電力	kW	0.37/0.46	0.36/0.45
	運転電流	A	2.11/2.52	2.04/2.45
リモコン温度設定範囲		°C	19~30 (ドライ含)	17~28
風向調節		上下方向	-	
送風機	形式×個数		シロッコファン×2	
	風量(強/弱)	m ³ /min	34/24	
	機外静圧	Pa	35-85 [50-100]	
	電動機出力	kW	0.135<0.190>	
外装			本体:溶融亜鉛メッキ鋼板 パネル:マンセル 0.70Y 8.59/0.97	
外形寸法	本体(H×W×D)	mm	335×1510×775	
	パネル(H×W×D)	mm	58×1590×600	
熱交換器形式			クロスフィン	
エアフィルター			合成繊維不織布エアフィルタ(ロングライフ)	
防音・断熱材			グラスウール・発泡ポリエチレン	
冷媒配管サイズ	液/ガス	mm	φ9.52/φ19.05	
ドレン配管サイズ		mm	外径φ32 (PVC管 VP-25接続可)	
運転音(強/弱)		dB	44/38	
質量		kg	本体:52	パネル:8.5
機外配線	最小電線太さ		1.6mm	
	配線用遮断器		15A	
構成部品	運転調節装置(別売)		ユニットリモコン(自動アドレス設定可能) ネットワークリモコン	
	化粧パネル(別売)		塗装パネル(塗装色:マンセル 0.70Y/8.59/0.97) 天井材組込(天井材貴社組込)	
	その他の取付可能主要別売部品		補助電気ヒータ:単相 200V 3.0kW 高性能フィルタ:比色法 65%/90%(別売の専用取付枠が必要です) 加湿器(内蔵タイプ):加湿能力 1.4l/h(透湿膜式) 下吸込キャンバスダクト 後吸込用フィルタボックス 吹出口ユニット 下吸込用高性能フィルタボックス 分岐ダクト 円形ダクト 1m/2m 角ダクトフランジ	
付属品			(室内ユニット本体) 据付説明書・取扱説明書・ドレンホース・ホースクランプ・ドレンホース用断熱パイプ 冷媒配管用断熱パイプ・結束バンド・円形ダクトフランジ (化粧パネル) 取付説明書・パネルゲージ・ダンツキネジ	
特記事項, 標準外仕様等			上記風量・運転音・電動機出力は、標準機外静圧35 [50] Paで<>値は、ファンモータをHiタップに切換えた時の値です。又、機外静圧で()内は、別売の角ダクトフランジご使用の場合です。	
注意事項	<ol style="list-style-type: none"> 1. 冷暖房能力は JIS B 8616 条件、冷媒配管相当長 5m で運転した場合の最大能力です。 2. 実際の能力特性は内・外機の組合せにより変わりますので技術資料をご覧ください。 3. 運転音は JIS B 8616 条件による無響室でのデータです。(騒音計 A 特性値) 4. 化粧パネルや別売部品の組み込みにより電気特性、機外静圧、騒音等が変化する場合があります。詳細は据付説明書及び別売部品組込仕様書をご覧ください。 5. 本製品を長く安心してお使い頂く為には定期的な保守・点検が必要です。各部品の点検、保全周期については日本冷凍空調工業会発行のガイドラインを参考にしてください。 			

パッケージエアコン 室内ユニット仕様書		形名	PDFY-J140M-A1		台数	
三菱電機株式会社	作成日	98-8-20	仕様書番号	WYNCO-2498	副番	B
					記号	

作成	福田、榎原、山中	改定	福田、榎原、山中	改定	福田、津田、山中
検認	杉野、倉地 98-8	改定	杉野、倉地 98-11	改定	杉野、倉地 99-6



記号説明 < > 内は別売部品です

記号	名称	記号	名称	記号	名称
MF	送風機用電動機	CN26	コネクタ (電磁弁)	TH21	室温検出用サーミスタ
C	*Bコンデンサ (送風機用)	CN27	コネクタ (ダンパー)	TH22	配管温度検出用サーミスタ (液)
I, B	室内コントロールボード	CN32	コネクタ (送風機用)	TH23	配管温度検出用サーミスタ (ガス)
A, B	アドレステキパル	CN41	コネクタ (H.A入力)	SW11 (A, B)	スイッチ (アドレステキパル 10位)
TB2	電源端子台	CN51	コネクタ (集中管理)	SW12 (A, B)	スイッチ (アドレステキパル 10位)
TB5	伝送端子台 (ネットワリモコン兼用)	CN52	コネクタ (遠方表示)	SW14 (A, B)	スイッチ (防凍ON, へ7No. 設定用)
TB13	ユニタリモコン用端子台	<CN24>	コネクタ (ヒータ用)	SW1 (A, B)	スイッチ (機能切替)
F	ヒューズ < 6 A >	<CN25>	コネクタ (加湿器)	SW2 (I, B)	スイッチ (能力設定)
ZNR	バリスタ	<XW>	補助加湿器 (加湿用)	SW3 (I, B)	スイッチ (機能切替)
T	電源トランス	<SV>	電磁弁 (加湿給水用)	SW4 (I, B)	スイッチ (機能設定)
DP	ドレンアップメカ	<H, H1, H2>	補助電気ヒータ	<3P3>	ポートスイッチ (ドレンポンプ強制運転用)
LEV	電子式リニア膨張弁	<B8H>	電磁蒸発器 (ヒータ用)	X04	補助加湿器 (微風)
<LS>	リミットスイッチ (MV内蔵)	<FS>	過熱ヒューズ	X05	補助加湿器 (強風)
<MV>	ベーン用電動機 (リミットスイッチ付)	<26H>	過熱防止サーモヒータ用)	X06	補助加湿器 (強風)
DS	ドレンセンサ			<TBUN1, TBUN2>	吹出口ユニット

注：1. 図中破線部は別売部品の回路を示します。
 2. 図中二点鎖線部はTB2, TB5, TB13の配線及びTBUN1-TBUN2間の配線は現地手配工事区です。
 3. 図中※A部はドレンポンプ設置時のコネクタです。
 4. 図中※C部は加湿器用電磁弁強制運転時のコネクタです。
 (挿入状態で電源を入れると連続運転となります。)
 5. ◎印は端子台, ⊕印はコネクタ, ⊖印は基板差し込みコネクタ及び制御箱板金に取り付けられたコネクタを示します。

*機外野圧は有ダクトファンジ使用の場合を示します。
 シロココネクタ・・・50Pa使用時
 アカ色コネクタ・・・100Pa又は50Pa高性能フィルタ使用時
 アオ色コネクタ・・・100Pa高性能フィルタ使用時

※B コンデンサ 5#F
 90形 112, 140形 84F