

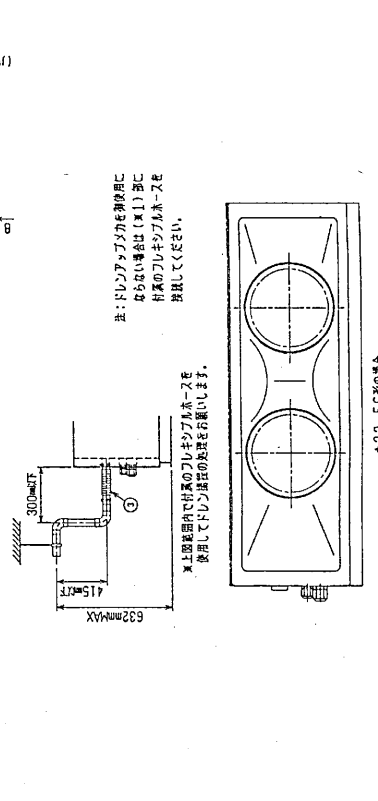
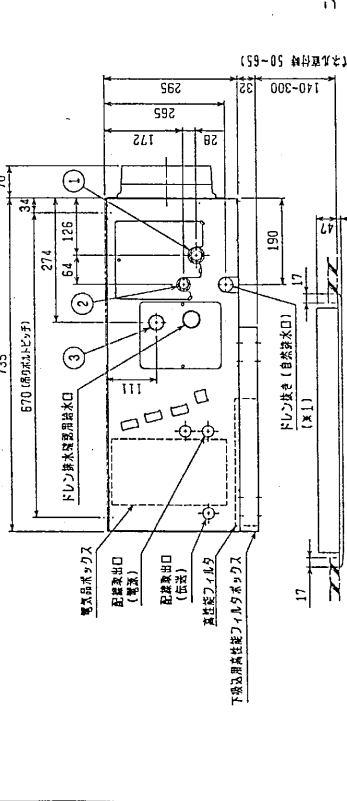
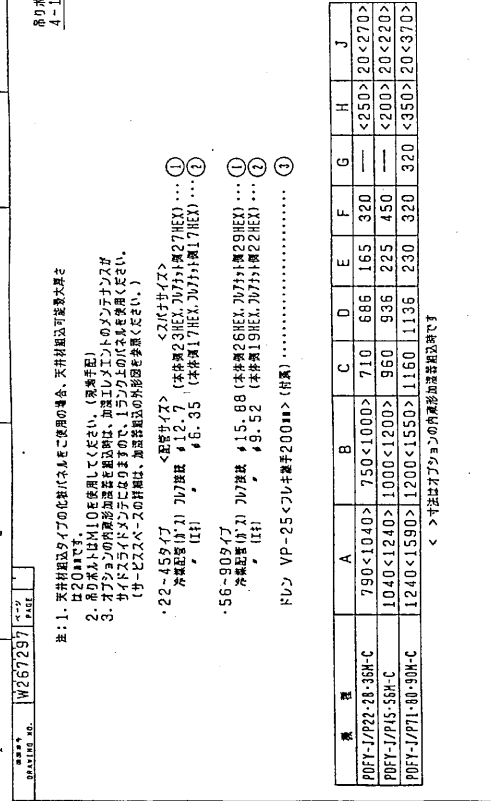
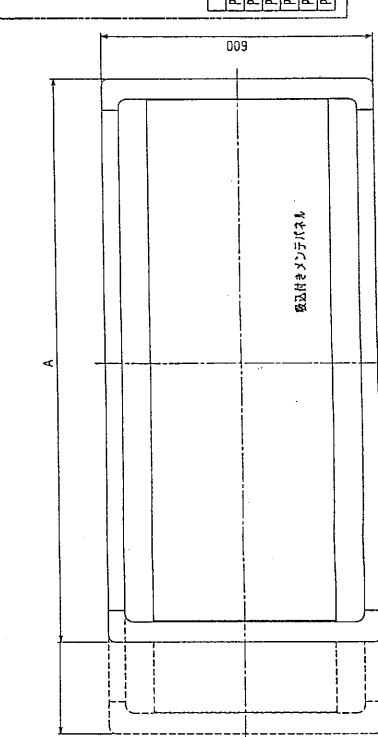
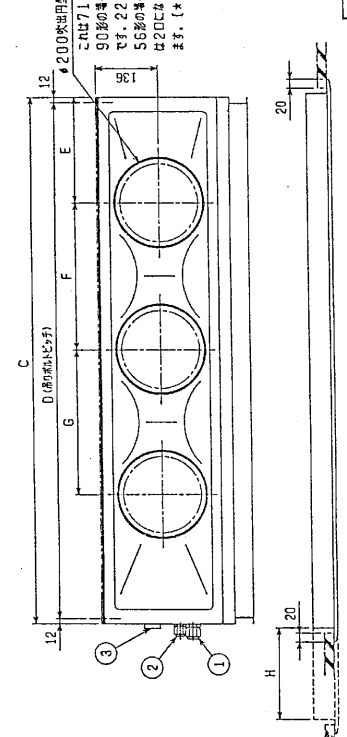
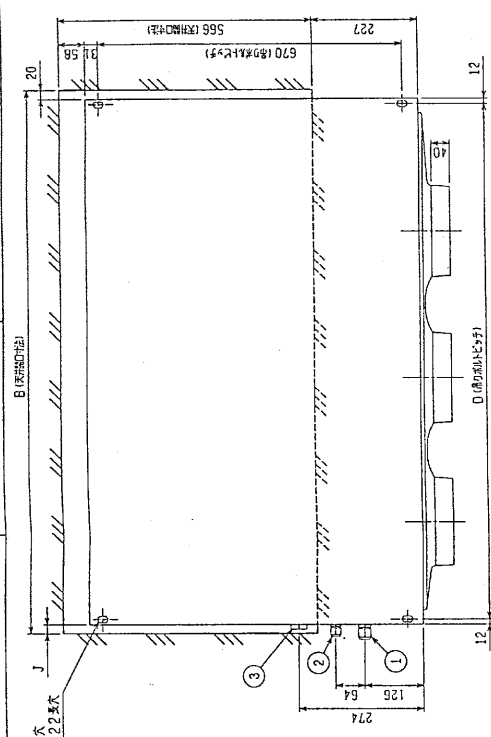
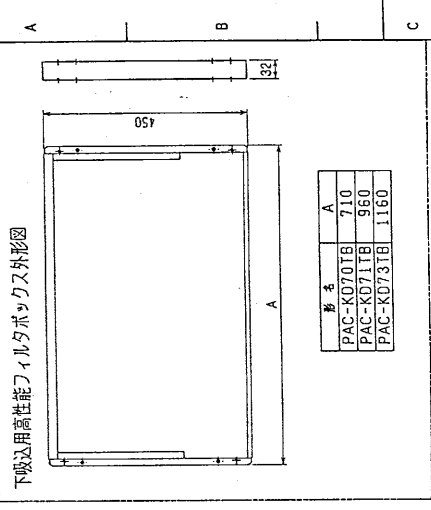
パッケージエアコン 室内ユニット仕様書 (天井ビルトイン形下吸込高性能フィルタ仕様)

形名	PDFY-J45M-C	台数		記号	
----	-------------	----	--	----	--

能力		kW		冷房	暖房
				4.5	5.0
空気条件	室内側	乾燥温度/湿球温度		27°C/19°C	20°C/ -
	室外側	乾燥温度/湿球温度		35°C/ -	7°C/ 6°C
電源		単相200V 50/60 Hz			
電気特性	消費電力	kW		0.15 / 0.17	0.14 / 0.16
	運転電流	A		0.86 / 0.95	0.79 / 0.88
リモコン設定温度範囲		°C		19~30(ドライ含)	17~28
風向調整		上下方向		-	
送風機	形式×個数		シロッコファン×2		
	風量(強/中1/中2/弱)	m³/min		14.0/12.5/11.0/10.0	
	機外静圧	Pa		15/35/85(30/50/100)	
	電動機出力	kW		0.085(電動機に200V印加時の値です)	
外装		枠:溶融亜鉛メッキ鋼板 パネル:マンセル0.70Y8.59/0.97			
外形寸法	本体(H×W×D)	mm		327×960×735	
	パネル(H×W×D)	mm		58×1040×600	
熱交換器形式		クロスフィン			
エアフィルタ		高性能フィルタ			
防音・断熱材		グラスウール・発泡ポリエチレン			
冷媒配管サイズ(液/ガス)		mm		φ6.35/φ12.7	
ドレン配管サイズ		mm		外径φ32(PVC管VP-25接続可)	
運転音(強/中1/中2/弱)		dB		40/38/36/34	
質量		kg		本体: 33.5 パネル: 6	
機外配線	最小電線太さ		1.6mm		
	配線用遮断器		15A		
構成部品	運転調節装置(別売)		MAリモコン(自動アドレス設定可能)		
			M-NETリモコン		
	化粧パネル(別売)		塗装パネル(塗装色:マンセル0.70Y8.59/0.97)		
		天井材組込(天井材貴社組込)			
その他の取付可能主要別売部品		補助電気ヒータ :単相200V 1.0kW 加湿器(内蔵タイプ):加湿能力0.4L/h(透湿膜式) 下吸込キャンバスダクト 吹出口ユニット ・分岐ダクト 円形ダクト1m/2m ・角ダクトフランジ			
付属品		(室内ユニット本体) 据付説明書・取扱説明書・ドレンホース・ホースクランプ・ドレンホース用断熱パイプ・冷媒配管用断熱パイプ 結束バンド・円形ダクトフランジ (化粧パネル) 取付説明書・パネルゲージ・ダンツキネジ			
特記事項, 標準外仕様等		上記風量・運転音・電動機出力は、標準機外静圧35(50)Paでの値です。又、機外静圧で内は、別売の角ダクトフランジご使用の場合です。			
		組込部品	高性能フィルタ 比色法65%/90%		
			下吸込用高性能フィルタボックス		
注意事項	<ol style="list-style-type: none"> 1. 冷暖房能力はJIS B 8616条件、冷媒配管相当長5mで運転した場合の最大能力です。 2. 実際の能力特性は内・外機の組合せにより変わりますので、技術資料をご覧ください。 3. 運転音はJIS B 8616条件による無響室でのデータです。(騒音計A特性値) 4. 化粧パネルや別売部品の組み込みにより電気特性、機外静圧、騒音等が変化する場合があります。詳細は据付説明書及び別売部品組込仕様書をご覧ください。 5. 本製品を長く安心してお使い頂く為には定期的な保守・点検が必要です。各部品の点検、保全周期については日本冷凍空調工業会発行のガイドラインを参考にしてください。 				

パッケージエアコン 室内ユニット仕様書			形名	PDFY-J45M-C	台数	
三菱電機株式会社	作成日	99-9-27	仕様書番号	WYNC0-3693	副番	記号

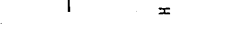
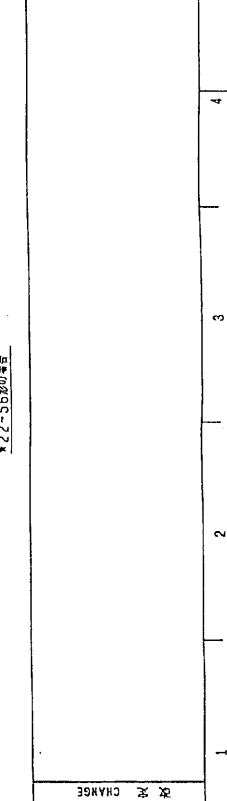
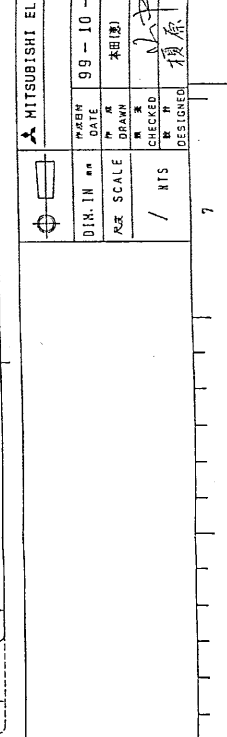
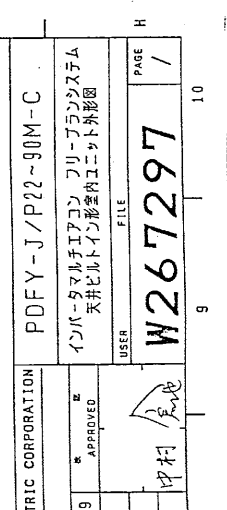
作成	本田(恵)、榎原、山中	改定		改定		改定	
検認	中村、倉地 99-9	定		定		定	



注：1. 天材樹脂タイプの仕様が必要な場合、天材樹脂が可能な場合
 2. 天材樹脂は、10%程度まで使用可能
 3. 天材樹脂は、10%程度まで使用可能
 4. 天材樹脂は、10%程度まで使用可能
 5. 天材樹脂は、10%程度まで使用可能
 6. 天材樹脂は、10%程度まで使用可能
 7. 天材樹脂は、10%程度まで使用可能
 8. 天材樹脂は、10%程度まで使用可能
 9. 天材樹脂は、10%程度まで使用可能
 10. 天材樹脂は、10%程度まで使用可能

注：1. 天材樹脂タイプの仕様が必要な場合、天材樹脂が可能な場合
 2. 天材樹脂は、10%程度まで使用可能
 3. 天材樹脂は、10%程度まで使用可能
 4. 天材樹脂は、10%程度まで使用可能
 5. 天材樹脂は、10%程度まで使用可能
 6. 天材樹脂は、10%程度まで使用可能
 7. 天材樹脂は、10%程度まで使用可能
 8. 天材樹脂は、10%程度まで使用可能
 9. 天材樹脂は、10%程度まで使用可能
 10. 天材樹脂は、10%程度まで使用可能

注：1. 天材樹脂タイプの仕様が必要な場合、天材樹脂が可能な場合
 2. 天材樹脂は、10%程度まで使用可能
 3. 天材樹脂は、10%程度まで使用可能
 4. 天材樹脂は、10%程度まで使用可能
 5. 天材樹脂は、10%程度まで使用可能
 6. 天材樹脂は、10%程度まで使用可能
 7. 天材樹脂は、10%程度まで使用可能
 8. 天材樹脂は、10%程度まで使用可能
 9. 天材樹脂は、10%程度まで使用可能
 10. 天材樹脂は、10%程度まで使用可能



注：1. 天材樹脂タイプの仕様が必要な場合、天材樹脂が可能な場合
 2. 天材樹脂は、10%程度まで使用可能
 3. 天材樹脂は、10%程度まで使用可能
 4. 天材樹脂は、10%程度まで使用可能
 5. 天材樹脂は、10%程度まで使用可能
 6. 天材樹脂は、10%程度まで使用可能
 7. 天材樹脂は、10%程度まで使用可能
 8. 天材樹脂は、10%程度まで使用可能
 9. 天材樹脂は、10%程度まで使用可能
 10. 天材樹脂は、10%程度まで使用可能

下吸込仕様高性能フィルタ組込み

PDFY-J/P22~90M-C

インバータマルチエアコン フリーブランチシステム
 天井ビルトイン形室内ユニット外形図

株式会社 三菱電機

中村 友成

W267297

1 / 10

DATE: 99-10-19

SCALE: 1/10

CHECKED: 中村 友成

DESIGNED: 中村 友成

APPROVED: 中村 友成

USER: 中村 友成

FILE: W267297

PAGE: 1 / 10

DATE: 99-10-19

SCALE: 1/10

CHECKED: 中村 友成

DESIGNED: 中村 友成

APPROVED: 中村 友成

USER: 中村 友成

FILE: W267297

PAGE: 1 / 10