

パッケージエアコン 室内ユニット仕様書 (天井ビルトイン形下吸込ヒータ仕様)

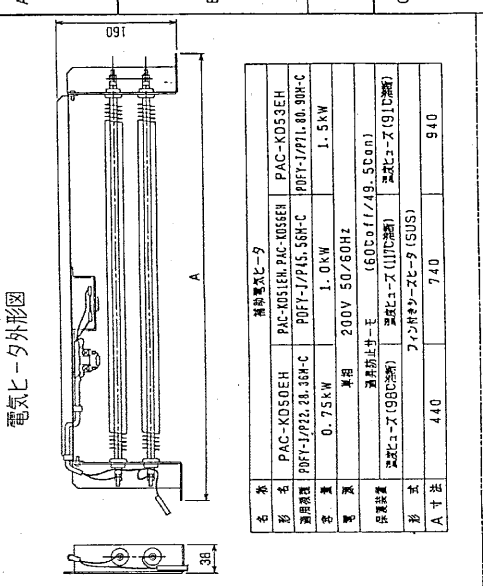
形名	PDFY-J45M-C	台数		記号	
----	-------------	----	--	----	--

能力		kW		冷房	暖房
空気 条件	室内側	乾燥温度/湿球温度	27°C/19°C	20°C/ -	
	室外側	乾燥温度/湿球温度	35°C/ -	7°C/ 6°C	
			4.5	5.0	
			4.5	5.0	
電源		単相200V 50/60 Hz			
電気 特性	消費電力	kW	0.14 / 0.16	0.13(1.13) / 0.15(1.15)	
	運転電流	A	0.82 / 0.90	0.75(5.75) / 0.84(5.84)	
リモコン設定温度範囲		°C	19~30(ドライ含)	17~28	
風向調整		上下方向	-		
送 風 機	形式×個数	シロッコファン×2			
	風量(強/中1/中2/弱)	m ³ /min	14.0/12.5/11.0/10.0		
	機外静圧	Pa	15/35/85{30/50/100}		
	電動機出力	kW	0.085 (電動機に200V印加時の値です)		
外装		枠:熔融亜鉛メッキ鋼板 パネル:マンセル0.70Y8.59/0.97			
形 寸 法	本体(H×W×D)	mm	295×960×735		
	パネル(H×W×D)	mm	58×1040×600		
熱交換器形式		クロスフィン			
エアフィルタ		合成繊維不織布エアフィルタ(ロングライフ)			
防音・断熱材		グラスウール・発泡ポリエチレン			
冷媒配管サイズ(強/中1/中2/弱)		mm	φ6.35/φ12.7		
ドレン配管サイズ		mm	外径φ32(PVC管VP-25接続可)		
運転音(強/中1/中2/弱)		dB	38/36/34/32		
質量		kg	本体: 34.5 パネル: 6		
機 外 配 線	最小電線太さ	1.6mm			
	配線用遮断器	15A			
構 成 部 品	運転調節装置(別売)	MAリモコン(自動アドレス設定可能) M-NETリモコン			
	化粧パネル(別売)	塗装パネル(塗装色:マンセル0.70Y/8.59/0.97) 天井材組込(天井材貴社組込)			
	その他の取付可能主要別売部品	高性能フィルタ : 比色法65%/90% (別売の専用取付枠が必要です) 加湿器(内蔵タイプ): 加湿能力0.4l/h(透湿膜式) 下吸込キャンバスダクト ・吹出口ユニット 下吸込用高性能フィルタボックス ・分岐ダクト 円形ダクト1m/2m ・角ダクトフランジ			
付属品	(室内ユニット本体) 据付説明書・取扱説明書・ドレンホース・ホースクランプ・ドレンホース用断熱パイプ・冷媒配管用断熱パイプ 結束バンド・円形ダクトフランジ (化粧パネル) 取付説明書・パネルゲージ・ダンツキネジ				
特記事項, 標準外仕様等	上記風量・運転音・電動機出力は、標準機外静圧35{50} Paでの値です。又、機外静圧で{}内は、別売の角ダクトフランジご使用の場合です。()内はヒータ作動時の値です。 組込部品 補助電気ヒータ : 単相200V 1.0kW				
注 意 事 項	<ol style="list-style-type: none"> 1. 冷暖房能力はJIS B 8616条件、冷媒配管相当長5mで運転した場合の最大能力です。 2. 実際の能力特性は内・外機の組合せにより変わりますので、技術資料をご覧ください。 3. 運転音はJIS B 8616条件による無響室でのデータです。(騒音計A特性値) 4. 化粧パネルや別売部品の組み込みにより電気特性、機外静圧、騒音等が変化する場合があります。詳細は据付説明書及び別売部品組込仕様書をご覧ください。 5. 本製品を長く安心してお使い頂く為には定期的な保守・点検が必要です。各部品の点検、保全周期については日本冷凍空調工業会発行のガイドラインを参考にしてください。 				

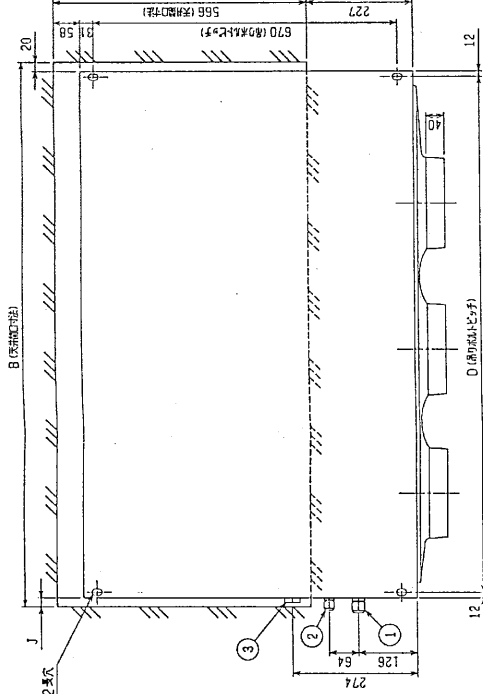
パッケージエアコン 室内ユニット仕様書		形名	PDFY-J45M-C	台数	
三菱電機株式会社	作成日	99-9-28	仕様番号	WYNC0-3713	副番
					記号

作成	本田(恵)、榎原、山中	改定		改定	
検認	中村、倉地 99-9	定		定	

電気ヒータ外形図



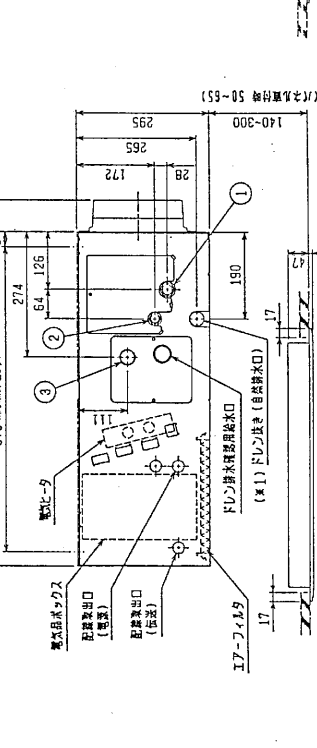
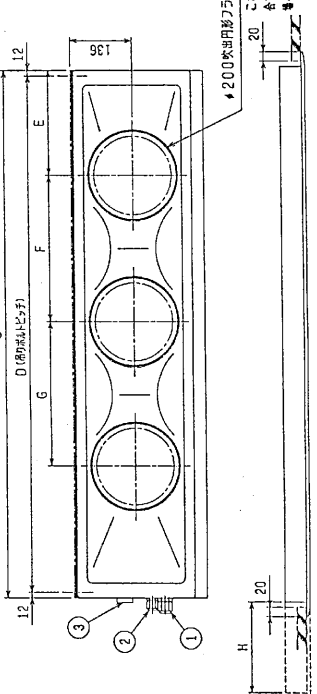
名称	電気ヒータ
形式	PAC-K050EH PAC-K051EH PAC-K053EH
適用機種	PDFY-1/P22-28-35H-C PDFY-1/P45-58H-C PDFY-1/P71-80-90H-C
容量	0.75kW 1.0kW 1.5kW
電圧	200V 50/60Hz
保護構造	過熱防止構造 (60Co FI/49-5Co FI)
形式	電気ヒータ (98℃強制) 電気ヒータ (117℃強制) 電気ヒータ (91℃強制)
寸法	740 940



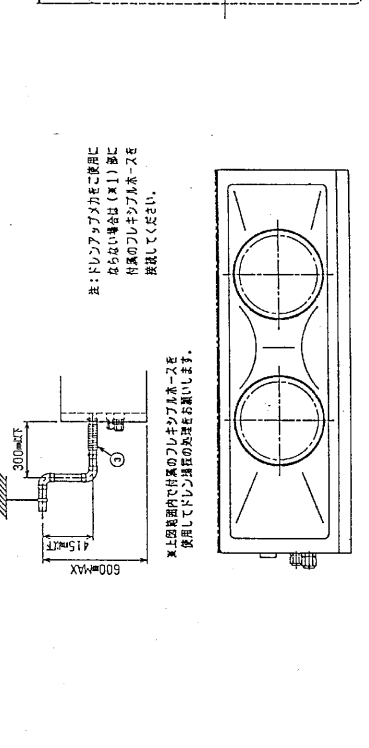
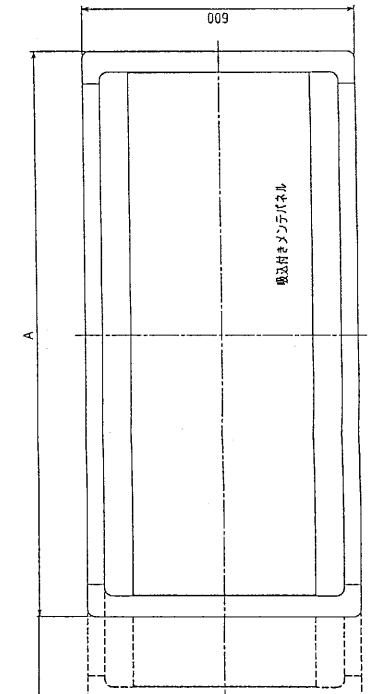
機種	A	B	C	D	E	F	G	H	J
PDFY-1/P22-28-35H-C	790<1040>	750<1000>	710	686	165	320	—	<250>	20<270>
PDFY-1/P45-58H-C	1040<1240>	1000<1200>	960	936	225	450	—	<200>	20<220>
PDFY-1/P71-80-90H-C	1240<1590>	1200<1550>	1160	1136	230	320	320	<350>	20<370>

＜>寸法はオプションの外形を加算した寸法です

- 注：1. オプションの高性能フィルム加熱体は本体基本型にオプションアップします。
 2. 天井取付タイプの取付金具をご希望の場合は、天井取付取付金具を200円増し。
 3. 取り外し可能なヒータを希望して下さい。(取付金具)
 4. オプションの内蔵過熱防止構造は、加工しにくい材料のマンガン系が、サイエンスライオンに変わりますので、117℃以上のパネルを要願ください。(付-ヒータベースの詳細は、加熱器取付の外形図を参照ください。)
- ・22-45タイプ <設置サイズ>
 片側取付型 127×127 (本体幅171mm×高さ171mm) (2HEU) … ①
 片側取付型 127×127 (本体幅171mm×高さ171mm) (1HEU) … ②
- ・56-90タイプ <設置サイズ>
 片側取付型 151×151 (本体幅204mm×高さ204mm) (2HEU) … ①
 片側取付型 151×151 (本体幅204mm×高さ204mm) (1HEU) … ②
- オプション VP-25<フィルム巻手200mm> (付属) ……………… ③

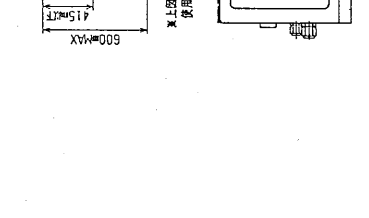


電気ヒータ
 電気用ボックス
 配線出口 (電源)
 配線出口 (給湯)
 エア・フローダ
 ドリン排水取付取付口
 ドリン排水 (自然排水口)
 (※1) ドリン排水 (自然排水口)

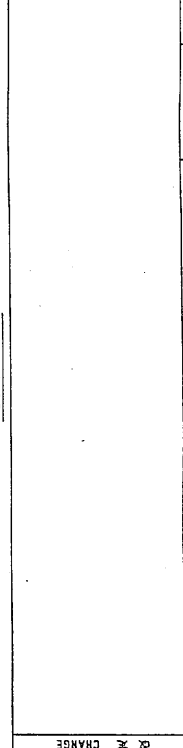
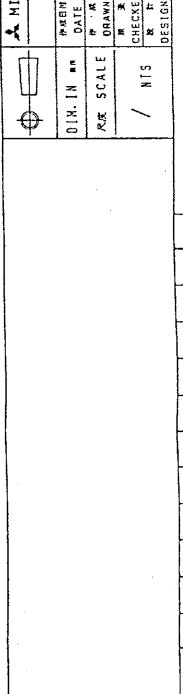


注：ドリンアップアダプタをご使用にならぬ場合は (※1) 時に付属のフィルムホルマホースを接続してください。

※高温環境での作業者のフィルムホルマホースを使用しドリン取付の取付金具を要します。



配線図
 電圧降下 200V/50/60Hz
 M-NET端子
 FS……温度ヒータ
 H……ヒータ
 26H……過熱防止ヒータ
 88H……電圧降下



※22-56形の場合

下取込仕様<電気ヒータ組込み>

MITSUBISHI ELECTRIC CORPORATION

PDFY-J/P22~90M-C

DATE	99-10-19	APPROVED	
SCALE	1/1	DRAWN	本田
CHECKED		DESIGNED	柳原

USER: 中村 隆也

FILE: W267701

PAGE: 1