

パッケージエアコン 室内ユニット仕様書 (中温用 天井ビルトイン形)

形名	PDFY-J56M-C-M	台数		記号	
----	---------------	----	--	----	--

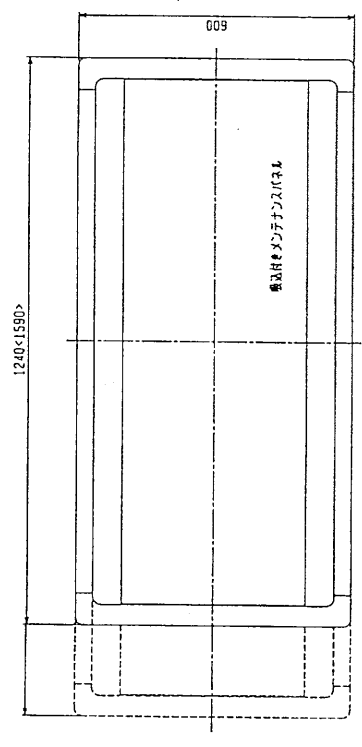
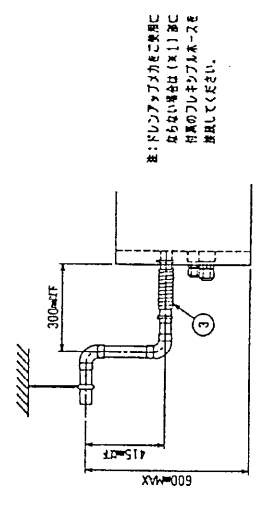
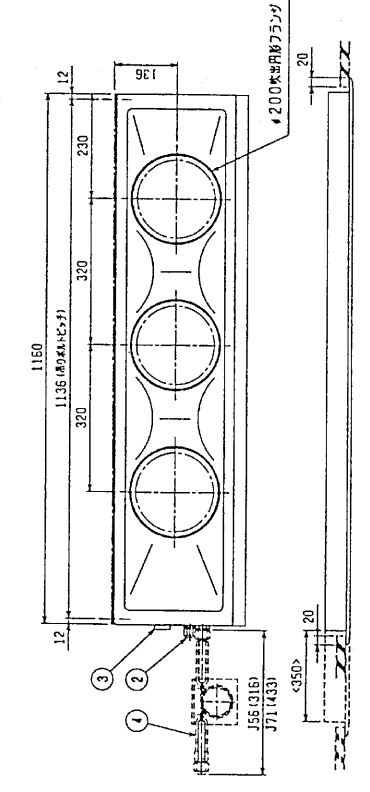
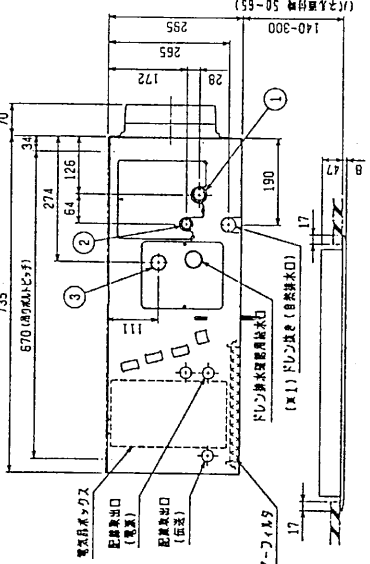
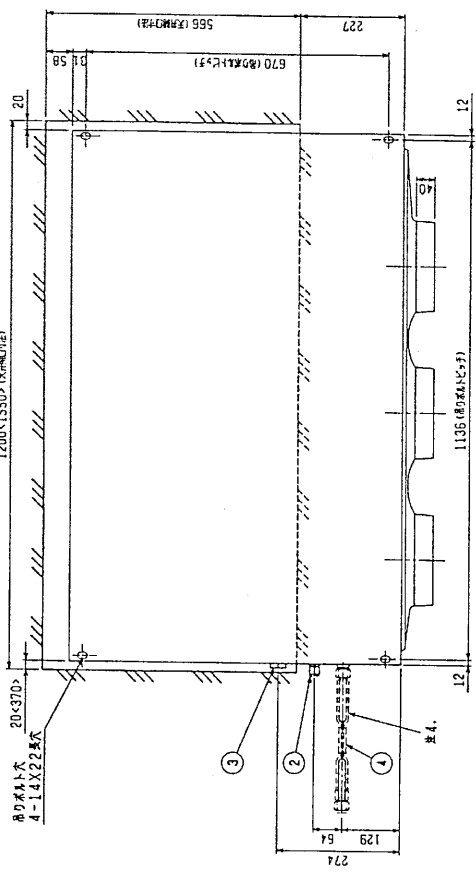
能力		冷房	冷房(中温)	暖房
kW		5.6	5.0	6.3
空気条件	室内側 乾球温度/湿球温度	27°C/19°C	20°C/14°C	20°C/ -
	室外側 乾球温度/湿球温度	35°C/ -	35°C/ -	7°C/6°C
電源		単相 200V 50/60 Hz		
電気特性	消費電力 kW	0.16/1.18		0.15/0.17
	運転電流 A	0.94/1.06		0.88/1.00
リモコン温度設定範囲		°C 14~30		17~28
風向調節		上下方向 -		
送風機	形式×個数	シロッコファン×2		
	風量(強/中1/中2/弱) m³/min	18.0/(16.0)/(14.0)/(12.5)		
	機外静圧 Pa	15-35-85(30-50-100)		
	電動機出力 kW	0.085 (電動機に200V印加時の値です)		
外装		本体:溶融亜鉛メッキ鋼板 パネル:マンセル 0.70Y 8.59/0.97		
外形寸法	本体(H×W×D) mm	295×1160×735		
	パネル(H×W×D) mm	58×1240×600		
熱交換器形式		クロスフィン		
エアフィルター		合成繊維不織布エアフィルタ(ロングライフ)		
防音・断熱材		グラスウール・発泡ポリエチレン		
冷媒配管サイズ 液/ガス mm		φ9.52/φ15.88		
ドレン配管サイズ mm		外径φ32 (PVC管 VP-25接続可)		
運転音(強/中1/中2/弱) dB		40/(38)/(36)/(34)		
質量 kg		本体:39 パネル:7		
機外配線	最小電線太さ	1.6mm		
	配線用遮断器	15A		
構成部品	運転調節装置(別売)	MAリモコン(自動アドレス設定可能), M-NETリモコン		
	化粧パネル(別売)	塗装パネル(塗装色:マンセル 0.70Y/8.59/0.97)		
その他の取付可能主要別売部品		天井材組込(天井材貴社組込) 補助電気ヒータ:単相 200V 1.5kW 高性能フィルタ:比色法 65%/90%(別売の専用取付枠が必要です) 加湿器(内蔵タイプ):加湿能力 0.8l/h(透湿膜式) 下吸込キャパスタグ 後吸込用フィルタボックス 下吸込用高性能フィルタボックス 分岐ダクト 円形ダクト 1m/2m 角ダクトフランジ 吹出口ユニット		
付属品		(室内ユニット本体) 据付説明書・取扱説明書・ドレンホース・ホースクランプ・ドレンホース用断熱パイプ 冷媒配管用断熱パイプ・結束バンド・円形ダクトフランジ・配管接続キット (化粧パネル) 取付説明書・パネルゲージ・ダンツキネジ		
特記事項, 標準外仕様等		上記風量・運転音・電動機出力は、標準機外静圧35(50)Paでの値です。又、機外静圧で()内は、別売の角ダクトフランジご使用の場合です。		
注 意 事 項	1. 冷暖房能力は JIS B 8616 条件、冷媒配管相当長 5m で運転した場合の最大能力です。			
	2. 実際の能力特性は内・外ユニットの組合せにより変わりますので技術資料をご覧ください。			
	3. 運転音は JIS B 8616 条件による無響室でのデータです。(騒音計 A 特性値)			
	4. ガス配管に「配管接続キット(付属品)」を取付けてください。			
	5. 中温用室内ユニット接続時、室外ユニットに接続可能な室内ユニット(標準、中温用)合計容量は室外ユニット容量の110%までとします(室内ユニット形名合計で判断してください)。又オールフレッシュ室内ユニットとの混在使用はできません。			
	6. 運転可能外気温度範囲は、(冷房:乾球温度0°C~43°C 暖房:湿球温度-15°C~15.5°C)とします。			
	7. 冷房運転時の送風機のノッチは強風のみとなります。			
	8. 外気温度20°C未満で冷房運転する場合は、室外ユニットに「防雪フード(吸込側)」を取付けてください。			
	9. 低外気温度での冷房運転時には、同一冷媒系統内の他の室内ユニットの発停時など過渡的に配管温度が低下するような場合に、強制サーモOFF(送風状態)となることがあります(3~6分後に自動復帰します)。			
	10. 化粧パネルや別売部品の組み込みにより電気特性、機外静圧、騒音等が変化することがあります。詳細は据付説明書及び別売部品組込仕様書をご覧ください。			
	11. 本製品を長く安心してお使い頂く為には定期的な保守・点検が必要です。各部品の点検、保全周期については日本冷凍空調工業会発行のガイドラインを参考にしてください。			
	12. 中温用室内ユニットは外気導入をすることはできません。			

パッケージエアコン 室内ユニット仕様書		形名	PDFY-J56M-C-M	台数	
三菱電機株式会社	作成日	99-7-29	仕様書番号	WYNCO-3437	副番 B 記号

作成	本田(恵)、榎原、山中	改定	本田(恵)、榎原、山中	改定	福田、津田、河野
検認	杉野、倉地 99-7	改定	中村、倉地 99-9	改定	河野、石川 00-8

- 注：1. ガラスの両面はガラス面は本機が2枚はアプです。
 2. 本機はガラスの両面にガラスが2枚の場合、本機は両面ガラスです。
 3. 本機は100mmを使用してください。(標準型)
 4. ガラスの両面はガラス面は本機が2枚はアプです。
 5. ガラスの両面はガラス面は本機が2枚はアプです。
 6. <>内は、ガラスの両面はガラス面は本機が2枚はアプです。

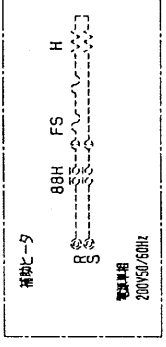
寸法図(付) 7/7寸 15.88 (本体高269HEX) ... ①
 ② 111 ③ 95.52 (本体高199HEX) ... ④
 フロン VP-95<70>主機#200# (付) ... ⑤
 配管接続キット (付) ... ⑥



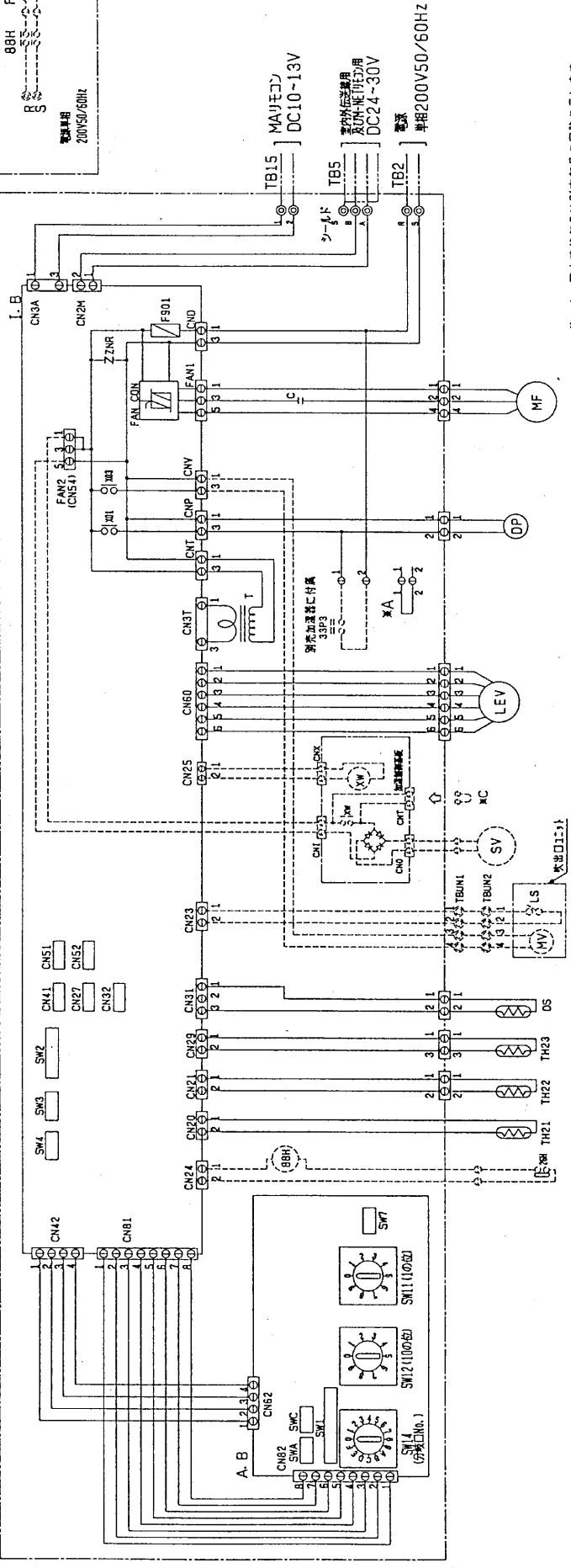
D.I.R. IN **		DATE	99-07-19	APPROVED
SCALE	1/	DRAWN	本田(剛)	検査
REVISION	1/	CHECKED	山中	材料
DESIGNED	1/	DESIGNED	佐藤	検査

PDFY-J56-71M-C-M
 インバータエアコン フリーコンシステム
 中島電気株式会社 形式内ユニット外形図
 USER
 FILE
W267237
 PAGE /

W267243 10 9 8 7 6 5 4 3 2 1



制御箱内



記号説明 < > 内は別売部品です

記号	名称	記号	名称
MF	送風用電動機	CN27	コネクタ (ダンパー)
C	コンテナ8MF (送風専用)	CN32	コネクタ (送風専用)
I. B	室内コントロールボード	CN41	コネクタ (HA端子)
A. B	アドレステキボ	CN51	コネクタ (集中管理)
TB2	警報端子台	CN52	コネクタ (遠方表示)
TB5	伝送端子台	CN23	コネクタ (吐出ユニット)
TB15	MAIモジュール端子台	CN24	コネクタ (ヒータ用)
F901	ヒューズ<6A>	CN25	コネクタ (加温器)
ZNR	バリスタ	CNV	コネクタ (吐出ユニット)
T	電圧トランス	FAN2(CN54)	ファン (加温器)
DP	ドレンアンプカ	<XW>	補助装置 (加温器)
LEV	電子式リニア照度計	<SV>	警報音 (加温器専用)
<LS>	リミットスイッチ (MVE内蔵)	<H>	補助電圧ヒータ
<MV>	ペーン用電動機 (リミットスイッチ付)	<88H>	警報装置 (ヒータ用)
DS	ドレンセンサ	<FS>	温度ヒューズ
<TBUN1, TBUN2>	吐出ユニット中間端子台		

- 注: 1. 図中破線部分は別売部品の回路を示します。
 2. 図中二点線で示しているTB2, TB5, TB15の配線及びTBUN1-TBUN2間の配線は別売部品工事区分です。
 3. 図中×A部はドレンポンプ設置時のコネクタです。(排入状態では電線を入れたる位置に電線を通すコネクタです。)
 4. 図中×B部は加温器用警報音送出用端子台のコネクタです。(排入状態では電線を入れたる位置に電線を通すコネクタです。)
 5. ◎印は端子台, ⊖印はコネクタ, ⊕印は警報装置及びコネクタの配線に取付けたらねのコネクタを示します。

MITSUBISHI ELECTRIC CORPORATION PDFY-J56M-C-H

インバータ用エアコン リレーユニット
 中層ビル用リレーユニット電線図

USER b FILE A000

W267243

DATE 99-09-14 APPROVED

CHECKED 小野 博典

DESIGNED 中村 隆夫

PAGE 1